















KATALOG



2023

2025

OBSAH

ZÁVĚSY 1.)	
ZÁVĚSNÉ KOVÁNÍ 2.)	
VÝKLOPY 3.)	
ZÁSUVKY 4.)	
POSUVNÉ KOVÁNÍ, ROLETY, HLINÍKOVÁ DVÍŘKA 5.)	
ZÁMKY 6.)	
SPOJOVACÍ KOVÁNÍ 7.)	
ÚCHYTKY, VĚŠÁKY 8.)	
DŘEZY 9.)	
DRÁTĚNÝ PROGRAM 10.)	
NOHY, SOKLY 11.)	
PLOŠNÝ MATERIÁL, HRANY 12.)	
INTERIÉRY 13.)	
CHEMIE 14.)	
LED OSVĚTLENÍ, SPOTŘEBIČE A NÁŘADÍ 15.)	

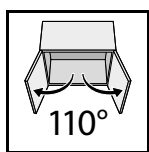


ZÁVĚSY

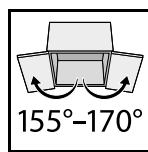
01

1.1	Standardní využití	7
1.2	Velký úhel otevření	22
1.3	Slepý úhel	32
1.4	Tenké dveře	40
1.5	Silné dveře	45
1.6	Rohová skříňka	54
1.7	Úhlové závěsy	58
1.8	Skleněné dveře	77
1.9	Hliníkové rámečky	82
1.10	Ostatní závěsy	84
1.11	Montážní podložky	88
1.12	Příslušenství	94
1.13	Šablony a montážní přípravky	101

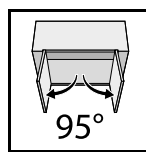
Závěsy



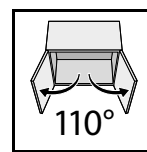
Standardní využití
str. 7



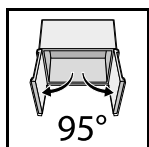
Velký úhel otevíření
str. 22



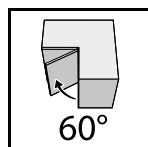
Slepý úhel
str. 32



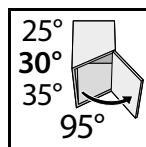
Tenké dveře
str. 40



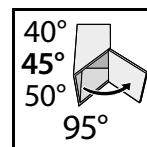
Silné dveře
str. 45



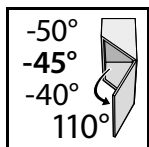
Rohová skříňka
str. 54



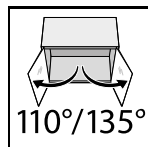
Úhlové závěsy +30°
str. 58



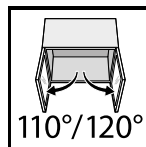
Úhlové závěsy +45°
str. 64



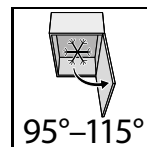
Úhlové závěsy -45°
str. 75



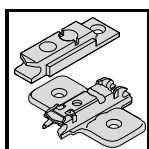
Skleněné dveře
str. 77



Hliníkové rámečky
str. 82



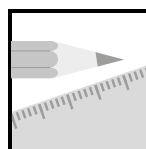
Ostatní závěsy
str. 84



Montážní podložky
str. 88



Príslušenství
str. 94



Šablony a montážní přípravky
str. 101

Standardní využití



Závěs SENSYS 110°

- úhel otevření 110°
- závěs s klipovou technikou
- pro tloušťku dveří 15–24 mm
- integrované seřízení naložení +2 mm, –2 mm
- integrované seřízení hloubky +3 mm, –2 mm
- seřízení výšky montážní podložkou

materiál: ocel poniklovaná



← Montážní návod
a seřízení



← Prezentační
video SENSYS



← Technické
informace



Závěs SENSYS 110° s tlumením

Kód	Provedení
GA 0907.1205	naložený
GA 0907.1206	polonaložený
GA 0907.1207	vložený

Barva	Montáž	Rozteč
nikl	vruty	52 mm

Závěs SENSYS 110° bez tlumení, s pružinou

Kód	Provedení
GA 0907.1259	naložený
GA 0907.3639	polonaložený
GA 0907.3640	vložený

Barva	Montáž	Rozteč
nikl	vruty	52 mm

Závěs SENSYS 110° bez pružiny

Kód	Provedení
GA 0907.3662	naložený
GA 0907.3663	polonaložený
GA 0907.3664	vložený

Barva	Montáž	Rozteč
nikl	vruty	52 mm

Závěs SENSYS 110° s tlumením

- úhel otevření 110°
- závěs s klipovou technikou
- pro tloušťku dveří 15–24 mm
- integrované seřízení naložení +2 mm, –2 mm
- integrované seřízení hloubky +3 mm, –2 mm
- seřízení výšky montážní podložkou

materiál: ocel, barva černý obsidián



Kód	Provedení
GA 0909.1738	naložený
GA 0909.1739	polonaložený
GA 0909.1740	vložený

Barva	Montáž	Rozteč
černý obsidián	vruty	52 mm

Omezovač úhlu otevření



Kód	Úhel otevření	Provedení
GA 0907.2540	85°	plast bílý
GA 0907.2354	90°	plast šedý

Montážní podložky naleznete na str. 88.

Vyhazovače a další příslušenství naleznete na str. 94.

Šablony pro zpracování závěsů naleznete na str. 101.

Technické informace

Minimální mezera na každé dveři

Tloušťka dveří mm	Kóta C mm					
	3,0	4,0	4,5	5,0	6,0	7,0
15	0,2	0,2	0,2	0,2	0,2	0,2
16	0,3	0,3	0,3	0,3	0,3	0,3
17	0,4	0,4	0,4	0,4	0,4	0,4
18	0,6	0,6	0,6	0,6	0,6	0,5
19	0,8	0,8	0,8	0,8	0,7	0,7
20	1,1	1,0	1,0	1,0	1,0	0,9
21	1,4	1,3	1,3	1,3	1,2	1,2
22	2,2	1,8	1,7	1,6	1,6	1,5
23	3,0	2,6	2,4	2,2	2,0	1,9
24	3,9	3,4	3,2	3,0	2,6	2,4

Pozor:

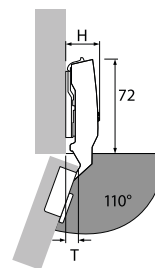
Tabulkové hodnoty se vztahují na dveře s poloměrem zaoblení hran 1 mm.

U dveří s jinými poloměry se minimální mezera mění takto:

Poloměr 0 mm:
Tabulkové hodnoty + 0,4 mm

Poloměr 3 mm:
Tabulkové hodnoty - 0,6 mm

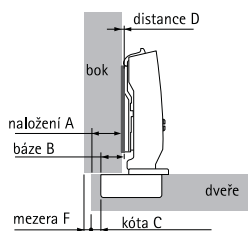
Vestavné rozměry



Výška závěsu H a přesah dveří T při distanci D = 0 mm a kótě C = 3 mm

Typ	H mm	T mm
naložený	25,0	8,5
polonaložený	31,0	18,0
vložený	38,0	25,0

Naložený

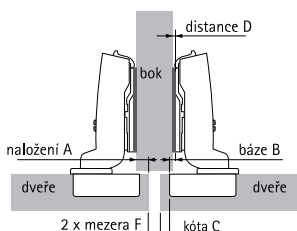


$$\text{Distance } D = C + B - A$$

$$= \text{kóta } C + 12,5 \text{ mm} - \text{naložení } A$$

Naložení mm	Kóta C mm					
	3,0	4,0	4,5	5,0	6,0	7,0
Distance D mm						
10	5,5	6,5	7,0	7,5	8,5	9,5
11	4,5	5,5	6,0	6,5	7,5	8,5
12	3,5	4,5	5,0	5,5	6,5	7,5
13	2,5	3,5	4,0	4,5	5,5	6,5
14	1,5	2,5	3,0	3,5	4,5	5,5
15	0,5	1,5	2,0	2,5	3,5	4,5
16		0,5	1,0	1,5	2,5	3,5
17			0,0	0,5	1,5	2,5
18					0,5	1,5
19						0,5

Polonaložený

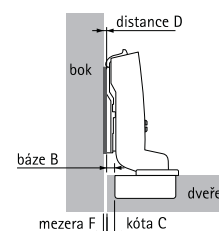


$$\text{Distance } D = C + B - A$$

$$= \text{kóta } C + 3 \text{ mm} - \text{naložení } A$$

Naložení mm	Kóta C mm					
	3,0	4,0	4,5	5,0	6,0	7,0
Distance D mm						
0,5	5,5	6,5	7,0	7,5	8,5	9,5
1,5	4,5	5,5	6,0	6,5	7,5	8,5
2,5	3,5	4,5	5,0	5,5	6,5	7,5
3,5	2,5	3,5	4,0	4,5	5,5	6,5
4,5	1,5	2,5	3,0	3,5	4,5	5,5
5,5	0,5	1,5	2,0	2,5	3,5	4,5
6,5		0,5	1,0	1,5	2,5	3,5
7,5			0,0	0,5	1,5	2,5
8,5					0,5	1,5
9,5						0,5

Vložený



$$\text{Distance } D = C + B + F$$

$$= \text{kóta } C - 4 \text{ mm} + \text{mezera } F$$

Tloušťka dveří mm	Kóta C mm					
	3,0	4,0	4,5	5,0	6,0	7,0
Distance D mm						
15	0,2	0,7	1,2	2,2	3,2	
16	0,3	0,8	1,3	2,3	3,3	
17	0,4	0,9	1,4	2,4	3,4	
18	0,6	1,1	1,6	2,6	3,5	
19	0,8	1,3	1,8	2,7	3,7	
20	0,1	1,0	1,5	2,0	3,0	3,9
21	0,4	1,3	1,8	2,3	3,2	4,2
22	1,2	1,8	2,2	2,6	3,6	4,5
23	2,0	2,6	2,9	3,2	4,0	4,9
24	2,9	3,4	3,7	4,0	4,6	5,4

Naložený

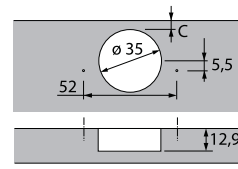
← Báze B – 12,5 mm (vyhnutí 0 mm)

Polonaložený

← Báze B – 3 mm (vyhnutí 9,5 mm)

Vložený

← Báze B – 4 mm (vyhnutí 16,5 mm)



Závěs CLIP top 110°

- úhel otevření 110°
- závěs s klipovou technikou
- pro tloušťku dveří 16–26 mm
- možnost deaktivace tlumení BLUMOTION
- komfortní nastavení hloubky šnekovým závitem
- celokovový závěs, poniklováno



← Montážní návod
a seřízení



← Technické
informace

Závěs CLIP top Blumotion 110° s tlumením

Kód	Provedení	Montáž
EC 71B3550	naložený	vruty
EC 71B3590		INSERTA
EC 71B3650	polonaložený	vruty
EC 71B3750	vložený	

Barva	Rozteč
nikl	45 mm

Závěs CLIP top 110° bez tlumení, s pružinou

Kód	Provedení	Montáž
EC 71T3550	naložený	vruty
EC 71T3590		INSERTA
EC 71T3650	polonaložený	vruty
EC 71T3750	vložený	

Barva	Rozteč
nikl	45 mm

Závěs CLIP top 110° bez pružiny

Kód	Provedení	Montáž
EC 70T3550.TL	naložený	vruty
EC 70T3590.TL		INSERTA
EC 70T3650.TL	polonaložený	vruty
EC 70T3750.TL	vložený	

Barva	Rozteč
nikl	45 mm



Závěs CLIP top Blumotion 110° s tlumením

- úhel otevření 110°
- závěs s klipovou technikou
- pro tloušťku dveří 16–26 mm
- možnost deaktivace tlumení BLUMOTION
- komfortní nastavení hloubky šnekovým závitem
- celokovový závěs, barva černý onyx



Kód	Provedení	Montáž
EC 71B3550/C	naložený	vruty
EC 71B3590/C		INSERTA
EC 71B3650/C	polonaložený	vruty
EC 71B3750/C	vložený	

Barva	Rozteč
černý onyx	45 mm

Omezovač úhlu otevření



Kód	Úhel otevření
EC 70T3553	86°

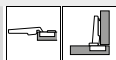
Montážní podložky naleznete na str. 89.
 Vyhazovače a další příslušenství naleznete na str. 96.
 Šablony pro zpracování závěsů naleznete na str. 101.

Technické informace

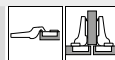
Rozměry závěsu a výpočet mezery při nastavení ze závodu (montážní podložka = 0 mm)

Přesah dvířek při plném otevření

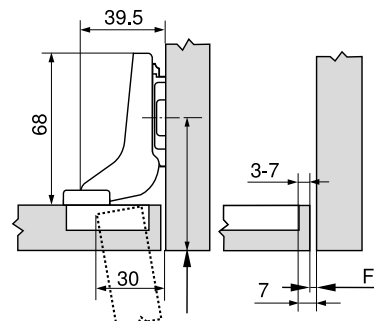
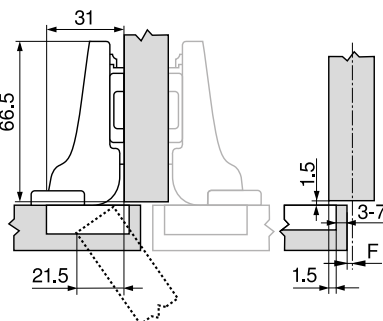
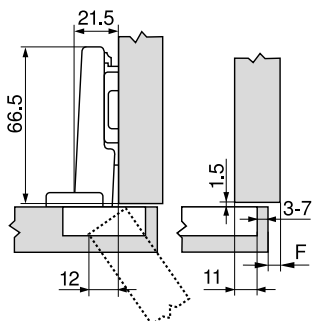
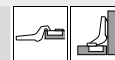
Naložená dvířka



Polonaložená dvířka



Vložená dvířka



F Mezera

Pozici pro našroubování podložky odsadte o sílu dvířek +1.5 mm

Odstup misky TB

MD	Přesah čela FA (mm)																	
	5	6	7	8	9	10	11	12	13	14	15	16	17	18				
0										3	4	5	6	7				
3										3	4	5	6	7				
6										3	4	5	6	7				
9										3	4	5	6	7				

MD	Přesah čela FA (mm)																	
	-4.5	-3.5	-2.5	-1.5	-0.5	0.5	1.5	2.5	3.5	4.5	5.5	6.5	7.5	8.5				
0																		
3																		
6																		
9																		

MD	Přesah čela FA (mm)							
	-7	-6	-5	-4	-3	-2	-1	0
0								
3								
6								
9								

MD Zvýšení montážních podložek (mm)

MD Zvýšení montážních podložek (mm)

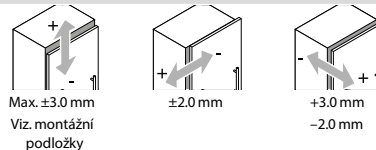
MD Zvýšení montážních podložek (mm)

Minimální hodnoty mezery F pro čela, která mají rádius (R = 1 mm) při nastavení ze závodu

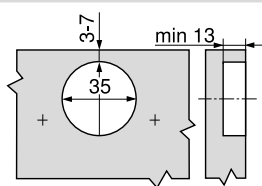
Odstup misky TB (mm)	Síla čela FD (mm)											
	16	18	19	20	21	22	23	24	25	26	28	30
3	0.5	0.8	1.0	1.2	1.5	1.8	2.2	2.7	3.5	4.3	∅	∅
4	0.5	0.8	1.0	1.2	1.4	1.7	2.0	2.5	3.1	3.8	∅	∅
5	0.5	0.8	0.9	1.2	1.4	1.7	2.0	2.4	2.9	3.4	∅	∅
6	0.5	0.8	0.9	1.2	1.3	1.6	1.9	2.3	2.7	3.2	∅	∅
7	0.5	0.8	0.9	1.1	1.3	1.6	1.9	2.2	2.6	3.0	∅	∅
Navíc u seřízení do stran +2 mm												
	+0.2	+0.4	+0.4	+0.5	+0.5	+0.5	+0.5	+0.5	+0.5	+0.5		

∅ Doporučujeme montáž na zkoušku

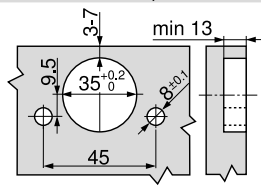
Seřízení a nastavení



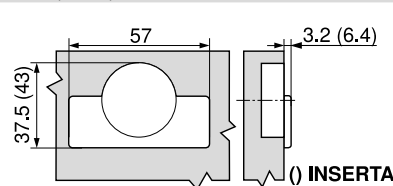
Montáž našroubováním



Montáž technikou INSERTA | nalisováním



Rozměry misky



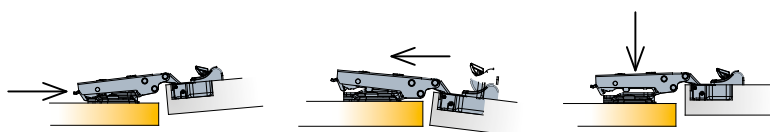
() INSERTA

Závěs T-type 110°

- úhel otevření 110°
- závěs s klipovou technikou
- pro tloušťku dveří 15–26 mm
- integrované seřízení naložení +3 mm, –1 mm
- integrované seřízení hloubky +4 mm, –1 mm
- 3 způsoby nacvaknutí závěsu na podložku



← Video – 3 způsoby
nacvaknutí závěsu
na podložku



Závěs T-type 110° s tlumením

Kód	Provedení
EC 1301.9027	naložený
EC 1302.9019	polonaložený
EC 1303.9009	vložený

Barva	Montáž	Rozteč
nikl	vruty	45 mm

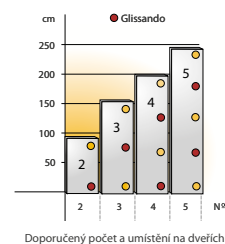
Závěs T-type 110° bez tlumení, s pružinou

Kód	Provedení
EC 1301.9031	naložený
EC 1302.9025	polonaložený
EC 1303.9011	vložený

Barva	Montáž	Rozteč
nikl	vruty	45 mm

Tlumení GLISSANDO TT pro T-type

Kód	Použití
EC 1390.0072	T-type



**Závěs T-type 110°
s tlumením**

Kód	Provedení
EC 1301.9037	naložený
EC 1302.9032	polonaložený
EC 1303.9013	vložený

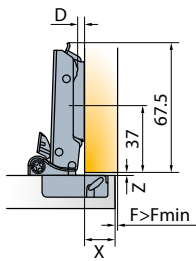
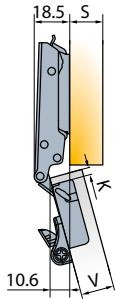
Barva	Montáž	Rozteč
antracit	vruty	45 mm

Montážní podložky naleznete na str. 92.
 Vyhazovače a další příslušenství naleznete na str. 98.
 Šablony pro zpracování závěsů naleznete na str. 101.

Technické informace

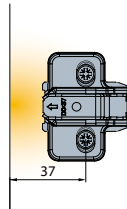
Naložený závěs

Montážní podrobnosti



Montážní podložka D = 0 mm

Vzdálenost vrtání montážní podložky od hrany korpusu



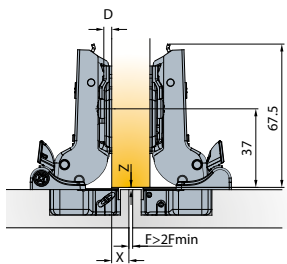
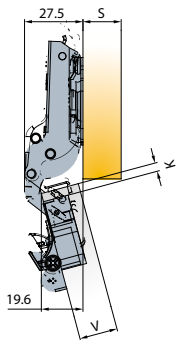
Výpočet montážních podložek

x	13	14	15	16	17	18	19
3	3	2	1	0			
4	4	3	2	1	0		
K							
5		4	3	2	1	0	
6			4	3	2	1	0
							D

$D = 13 + K - x$

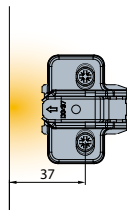
Polonaložený závěs

Montážní podrobnosti



Montážní podložka D = 0 mm

Vzdálenost vrtání montážní podložky od hrany korpusu



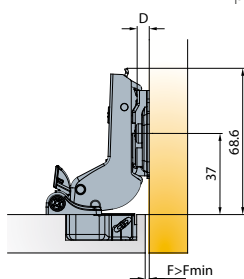
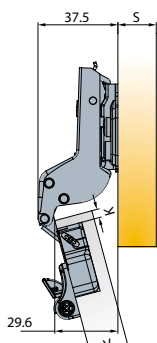
Výpočet montážních podložek

x	4	5	6	7	8	9	10
3	3	2	1	0			
4	4	3	2	1	0		
K							
5		4	3	2	1	0	
6			4	3	2	1	0
							D

$D = 4 + K - x$

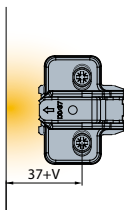
Vložený závěs

Montážní podrobnosti



Montážní podložka D = 0 mm

Vzdálenost vrtání montážní podložky od hrany korpusu



Výpočet montážních podložek

V	16	17	18	19	20	21	22	23	24
3	0	0	0	0	1	1	1	1	2
4	1	1	1	1	2	2	2	2	3
K									
5	2	2	2	2	3	3	3	3	4
6	3	3	3	3	4	4	4	4	4
									D

$D = -4 + K + F$

Závěs INTERMAT 110°

- úhel otevření 110°
- závěs s klipovou technikou
- pro tloušťku dveří 15–25 mm
- integrované seřízení naložení +2 mm, –2 mm
- integrované seřízení hloubky +2,5 mm, –1,5 mm
- seřízení výšky montážní podložkou

materiál: ocel poniklovaná



Závěs INTERMAT 110° bez tlumení, s pružinou

Montáž	Rozteč
vruty	52 mm

Kód	Provedení
GA 0004.8049	naložený
GA 0004.8051	polonaložený
GA 0004.8052	vložený

Závěs INTERMAT 110° bez pružiny

Montáž	Rozteč
vruty	52 mm

Kód	Provedení
GA 0900.5604	naložený
GA 0904.2637	polonaložený
GA 0904.2878	vložený

Montážní podložky naleznete na str. 88.
Vyhazovače a další příslušenství naleznete na str. 94.
Šablony pro zpracování závěsů naleznete na str. 101.

Technické informace

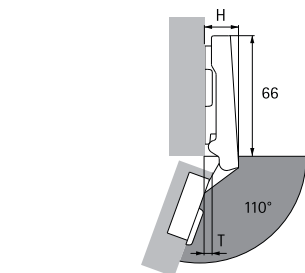
<p>Naložený</p> <p>Báze B 12,5 mm (vyhnutí 0 mm)</p>	<p>Polonaložený</p> <p>Báze B 3 mm (vyhnutí 9,5 mm)</p>	<p>Vložený</p> <p>Báze B - 3,5 mm (vyhnutí 16 mm)</p>	
---	--	--	--

Minimální mezera na každé dveře

Tloušťka dveří mm	Kóta C mm				
	3,0	4,0	4,5	5,0	6,0
15	0,4	0,4	0,4	0,4	0,4
16	0,6	0,5	0,5	0,5	0,5
17	0,8	0,7	0,7	0,7	0,7
18	1,0	1,0	1,0	1,0	0,9
19	1,4	1,3	1,3	1,2	1,2
20	1,7	1,7	1,6	1,6	1,5
21	2,2	2,1	2,0	2,0	1,9
22	2,9	2,6	2,5	2,4	2,3
23	3,7	3,3	3,2	3,0	2,8
24	4,5	4,1	3,9	3,7	3,4
25	5,4	4,9	4,7	4,5	4,1

Pozor:
 Tabulkové hodnoty se vztahují na dveře s poloměrem zaoblení hran 1 mm.
 U dveří s jinými poloměry se minimální mezera mění takto:
 Poloměr 0 mm:
 Tabulková hodnota + 0,4 mm
 Poloměr 3 mm:
 Tabulková hodnota - 0,8 mm

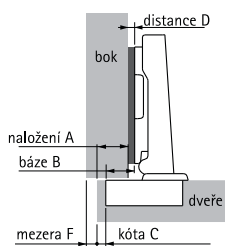
Vestavná výška a hloubka závěsu



Výška závěsu H a přesah dveří T při distanci D = 0 mm a kótě C = 3 mm

Typ	H mm	T mm
Naložený	19,5	7,5
Polonaložený	29,0	17,0
Vložený	35,5	23,5

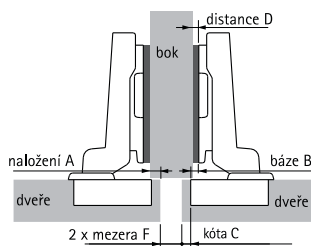
Naložený



Distance D = C + B - A
 = kóta C + 12,5 mm - naložení A

Naložení mm	Kóta C mm				
	3,0	4,0	4,5	5,0	6,0
Distance D mm					
10	5,5	6,5	7,0	7,5	8,5
11	4,5	5,5	6,0	6,5	7,5
12	3,5	4,5	5,0	5,5	6,5
13	2,5	3,5	4,0	4,5	5,5
14	1,5	2,5	3,0	3,5	4,5
15	0,5	1,5	2,0	2,5	3,5
16		0,5	1,0	1,5	2,5
17			0,0	0,5	1,5
18					0,5

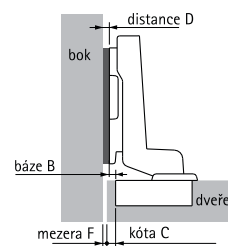
Polonaložený



Distance D = C + B - A
 = kóta C + 3 mm - naložení A

Naložení mm	Kóta C mm				
	3,0	4,0	4,5	5,0	6,0
Distance D mm					
0,5	5,5	6,5	7,0	7,5	8,5
1,5	4,5	5,5	6,0	6,5	7,5
2,5	3,5	4,5	5,0	5,5	6,5
3,5	2,5	3,5	4,0	4,5	5,5
4,5	1,5	2,5	3,0	3,5	4,5
5,5	0,5	1,5	2,0	2,5	3,5
6,5		0,5	1,0	1,5	2,5
7,5			0,0	0,5	1,5
8,5					0,5

Vložený



Distance D = C + B + F
 = kóta C - 3,5 mm + mezera F

Tloušťka dveří mm	Kóta C mm				
	3,0	4,0	4,5	5,0	6,0
Distance D mm					
15		0,9	1,4	1,9	2,9
16	0,1	1,0	1,5	2,0	3,0
17	0,3	1,2	1,7	2,2	3,2
18	0,5	1,5	2,0	2,5	3,4
19	0,9	1,8	2,3	2,7	3,7
20	1,2	2,2	2,6	3,1	4,0
21	1,7	2,6	3,0	3,5	4,3
22	2,4	3,1	3,5	3,9	4,8
23	3,2	3,8	4,2	4,5	5,3
24	4,0	4,6	4,9	5,2	5,9
25	4,9	5,4	5,7	6,0	6,6

Závěs KILI CHILLI 110°

Závěs KILI CHILLI – CLIP 110° s tlumením a 3D podložkou

- úhel otevření 110°
- závěs s klipovou technikou
- včetně 3D montážní podložky
- komfortní excentrické seřízení hloubky

Kód	Provedení	Montáž	Rozteč
EC 1401.9002	naložený	vruty	45 mm
EC 1402.9002	polonaložený		
EC 1403.9002	vložený		



Závěs KILI CHILLI – CLIP 110° s tlumením a podložkou

- úhel otevření 110°
- závěs s klipovou technikou
- včetně montážní podložky

Kód	Provedení	Montáž	Rozteč
EC 1261.9000c	naložený	vruty	45 mm
EC 1262.9000c	polonaložený		
EC 1263.9000c	vložený		



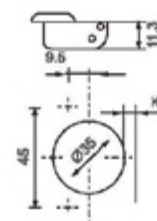
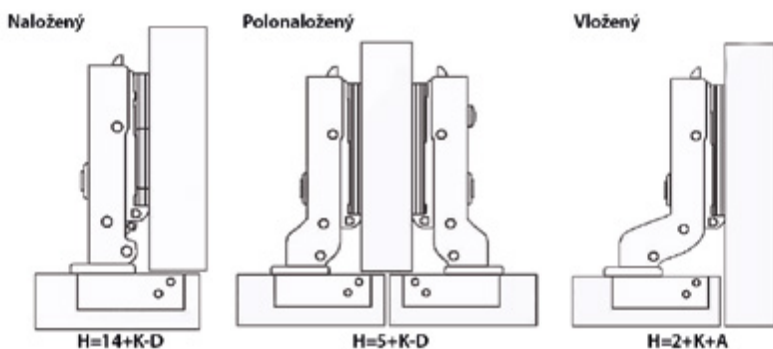
Závěs KILI CHILLI – SLIDE-ON 110° bez tlumení, s pružinou a s podložkou

- úhel otevření 110°
- závěs s technikou SLIDE-ON
- včetně montážní podložky

Kód	Provedení	Montáž	Rozteč
EC 1401.9001	naložený	vruty	45 mm
EC 1402.9001	polonaložený		
EC 1403.9001	vložený		



Technické informace



H - výška montážní podložky
 D - naložení dveří
 K - vzdálenost vrtání dveří od kraje
 A - mezera mezi dveřní a korpusem



Nový závěs s integrovaným tlumením: Novisys

Dnešní trend: zákazníci očekávají vyšší komfort a kvalitu také v ekonomickém nábytku.

Seznamte se s novými závěsy **Novisys**, které kombinují **spolehlivý výkon integrovaného tlumiče, ověřenou kvalitu made in Germany a zajímavou cenu.**

K dispozici jsou ve dvou řadách: s úhlem otevření 105° pro dveře tl. až 24 mm a 95° pro dveře tl. až 28 mm. V každé řadě jsou tři varianty: s integrovaným tlumičem, bez tlumiče a také bez pružiny pro bezúchytkové dveře s Push to open.

Komfortní kompatibilita: závěsy Novisys lze nadvaknout na podložky typu Sensys, a závěsy Sensys jsou kompatibilní s podložkami typu Novisys.



YouTube video

Hettich

Závěs NOVISYS 105°

- úhel otevření 105°
- pro tloušťku dveří 14 - 24 mm
- integrované seřízení naložení +2 mm, -2 mm
- integrované seřízení hloubky +2,8 mm, -1,2 mm
- seřízení výšky montážní podložkou

Materiál: ocel poniklovaná



Závěs NOVISYS 105° s tlumením

Barva	Montáž	Rozteč
nikl	vruty	52 mm

Kód	Provedení
GA 0931.3100	naložený
GA 0931.3110	polonaložený
GA 0931.3120	vložený

Závěs NOVISYS 105° bez tlumení, s pružinou

Barva	Montáž	Rozteč
nikl	vruty	52 mm

Kód	Provedení
GA 0931.3130	naložený
GA 0931.3140	polonaložený
GA 0931.3150	vložený

Závěs NOVISYS 105° bez pružiny

Barva	Montáž	Rozteč
nikl	vruty	52 mm

Kód	Provedení
GA 0931.3160	naložený
GA 0931.3170	polonaložený
GA 0931.3180	vložený

Montážní podložky naleznete na str. 93.
Vyhazovače a další příslušenství naleznete na str. 94
Šablony pro zpracování závěsů naleznete na str. 101.

Technické informace

Minimální mezera na každé dveři

Tloušťka dveří mm	Kóta C mm				
	3,0	4,0	4,5	5,0	6,0
14	0,1	0,1	0,1	0,1	0,1
15	0,2	0,2	0,2	0,2	0,2
16	0,3	0,3	0,3	0,3	0,3
17	0,4	0,4	0,4	0,4	0,4
18	0,6	0,6	0,6	0,6	0,6
19	0,8	0,8	0,8	0,8	0,7
20	1,1	1,0	1,0	1,0	1,0
21	1,4	1,3	1,3	1,3	1,2
22	2,2	1,8	1,7	1,6	1,6
23	3,0	2,6	2,4	2,2	2,0
24	3,9	3,4	3,2	3,0	2,6

Pozor:

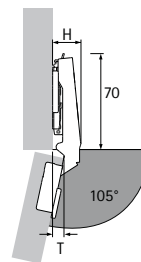
Tabulkové hodnoty se vztahují na dveře s poloměrem zaoblení hran 1 mm.

U dveří s jinými poloměry se minimální mezera mění takto:

Poloměr 0 mm:
Tabulkové hodnoty + 0,4 mm

Poloměr 3 mm:
Tabulkové hodnoty - 0,6 mm

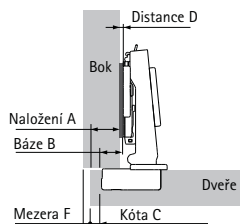
Přesah a vestavná hloubka závěsu



Výška závěsu H a přesah dveří T při distanci D = 0 mm a kótě C = 3 mm

Typ naložení	H mm	T mm
naložený	20,0	7,5
polonaložený	29,5	17,0
vložený	36,5	24,0

naložený

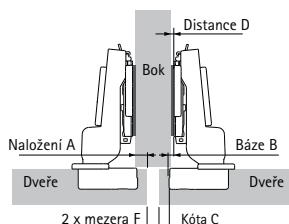


$$\text{Distance D} = C + B - A$$

= kóta C + 12,5 mm - naložení A

Naložení mm	Kóta C mm				
	3,0	4,0	4,5	5,0	6,0
Distance D mm					
10	5,5	6,5	7,0	7,5	8,5
11	4,5	5,5	6,0	6,5	7,5
12	3,5	4,5	5,0	5,5	6,5
13	2,5	3,5	4,0	4,5	5,5
14	1,5	2,5	3,0	3,5	4,5
15	0,5	1,5	2,0	2,5	3,5
16		0,5	1,0	1,5	2,5
17			0,0	0,5	1,5
18					0,5

polonaložený

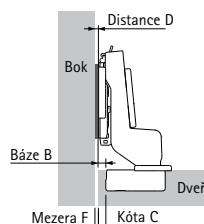


$$\text{Distance D} = C + B - A$$

= kóta C + 3 mm - naložení A

Naložení mm	Kóta C mm				
	3,0	4,0	4,5	5,0	6,0
Distance D mm					
0,5	5,5	6,5	7,0	7,5	8,5
1,5	4,5	5,5	6,0	6,5	7,5
2,5	3,5	4,5	5,0	5,5	6,5
3,5	2,5	3,5	4,0	4,5	5,5
4,5	1,5	2,5	3,0	3,5	4,5
5,5	0,5	1,5	2,0	2,5	3,5
6,5		0,5	1,0	1,5	2,5
7,5			0,0	0,5	1,5
8,5					0,5

vložený



$$\text{Distance D} = C + B + F$$

= kóta C - 4 mm + mezera F

Tloušťka dveří mm	Kóta C mm				
	3,0	4,0	4,5	5,0	6,0
Distance D mm					
15	0,2	0,7	1,2	2,2	
16	0,3	0,8	1,3	2,3	
17	0,4	0,9	1,4	2,4	
18	0,6	1,1	1,6	2,6	
19	0,8	1,3	1,8	2,7	
20	0,1	1,0	1,5	2,0	3,0
21	0,4	1,3	1,8	2,3	3,2
22	1,2	1,8	2,2	2,6	3,6
23	2,0	2,6	2,9	3,2	4,0
24	2,9	3,4	3,7	4,0	4,6

Velký úhel otevření



Závěs SENSYS 165°

- závěs s nulovým přesahem do světlosti
- pro skříňky s vnitřními zásuvkami
- závěs s klipovou technikou
- pro tloušťku dveří 15–32 mm
- integrované seřízení naložení +2 mm, -2 mm
- integrované seřízení hloubky +3 mm, -2 mm
- seřízení výšky montážní podložkou

materiál: ocel poniklovaná



← Technické informace

Závěs SENSYS 165° s tlumením

Kód	Provedení
GA 0909.9540	naložený
GA 0909.9550	polonaložený

Barva	Montáž	Rozteč
nikl	vruty	52 mm

Závěs SENSYS 165° bez tlumení, s pružinou

Kód	Provedení
GA 0909.9600	naložený
GA 0909.9610	polonaložený

Barva	Montáž	Rozteč
nikl	vruty	52 mm

Závěs SENSYS 165° bez pružiny

Kód	Provedení
GA 0909.9660	naložený
GA 0909.9670	polonaložený

Barva	Montáž	Rozteč
nikl	vruty	52 mm

Závěs SENSYS 165° s tlumením

- závěs s nulovým přesahem do světlosti
- pro skříňky s vnitřními zásuvkami
- závěs s klipovou technikou
- pro tloušťku dveří 15–32 mm
- integrované seřízení naložení +2 mm, –2 mm
- integrované seřízení hloubky +3 mm, –2 mm
- seřízení výšky montážní podložkou

materiál: ocel, barva černý obsidián



Kód	Provedení
GA 0909.1767	naložený
GA 0909.1768	polonaložený

Barva	Montáž	Rozteč
černý obsidián	vruty	52 mm

Omezovač úhlu otevření

- použití pro závěsy SENSYS s úhlem otevření 165°
- zamezení kolize dveří s jinými prvky nábytku



Kód	Úhel otevření
GA 0909.0756	105° / 120°
GA 0909.0864	90° / 135°

Tlumení otevírání

- použití pro závěsy SENSYS s úhlem otevření 165°
- není možno kombinovat s omezovačem úhlu otevírání



Kód	Provedení
GA 0910.0037	naložený
GA 0910.0116	polonaložený

Montážní podložky naleznete na str. 88.
Vyhazovače a další příslušenství naleznete na str.94.
Šablony pro zpracování závěsů naleznete na str. 101.

1.2 VELKÝ ÚHEL OTEVŘENÍ

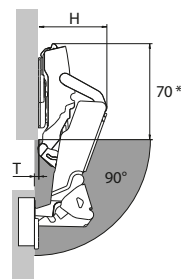
Technické informace

Minimální mezera na každé dveři

Tloušťka dveří mm	Kóta C mm					
	3,0	4,0	4,5	5,0	6,0	7,0
15	0,0	0,0	0,0	0,0	0,0	0,0
16	0,0	0,0	0,0	0,0	0,0	0,0
17	0,0	0,0	0,0	0,0	0,0	0,0
18	0,0	0,0	0,0	0,0	0,0	0,0
19	0,0	0,0	0,0	0,0	0,0	0,0
20	0,0	0,0	0,0	0,0	0,0	0,0
21	0,0	0,0	0,0	0,0	0,0	0,0
22	0,0	0,0	0,0	0,0	0,0	0,0
23	0,0	0,0	0,0	0,0	0,0	0,0
24	0,0	0,0	0,0	0,0	0,0	0,0
25	0,0	0,0	0,0	0,0	0,0	0,0
26	0,1	0,1	0,1	0,1	0,1	0,1
27	0,1	0,1	0,1	0,1	0,1	0,1
28	0,2	0,2	0,2	0,2	0,2	0,3
29*	0,4	0,4	0,4	0,4	0,5	0,6
30**	0,7	0,7	0,8	0,8	1,0	1,1
31**	1,1	1,2	1,3	1,4	1,6	
32**	1,7	1,9	2,0	2,2		

*při použití omezovače úhlu otevření na 120°
**při použití omezovače úhlu otevření na 105°

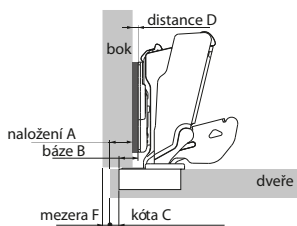
Přesah a vestavná hloubka závěsu



Bez přesahu dveří T do distance D = 3,
volný vnitřní prostor pro výsuvné prvky.
*Závěs v zavřeném stavu: 80 mm

Typ	H mm (max. při 30°)	T mm (90°, D0)
naložený	66	-3
polonaložený	75,5	6,5

naložený

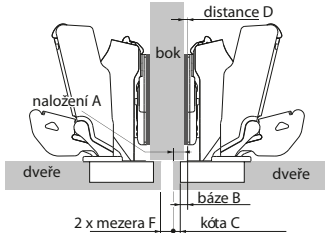


$$\text{Distance D} = C + B - A$$

$$= \text{kóta C} + 12,5 \text{ mm} - \text{naložení A}$$

Naložení mm	Kóta C mm					
	3,0	4,0	4,5	5,0	6,0	7,0
Distance D mm						
10	5,5	6,5	7,0	7,5	8,5	9,5
11	4,5	5,5	6,0	6,5	7,5	8,5
12	3,5	4,5	5,0	5,5	6,5	7,5
13	2,5	3,5	4,0	4,5	5,5	6,5
14	1,5	2,5	3,0	3,5	4,5	5,5
15	0,5	1,5	2,0	2,5	3,5	4,5
16		0,5	1,0	1,5	2,5	3,5
17			0,0	0,5	1,5	2,5
18					0,5	1,5
19						0,5

polonaložený



$$\text{Distance D} = C + B - A$$

$$= \text{kóta C} + 3 \text{ mm} - \text{naložení A}$$

Naložení mm	Kóta C mm					
	3,0	4,0	4,5	5,0	6,0	7,0
Distance D mm						
-2	8,0	9,0	9,5	10,0	11,0	12,0
-1	7,0	8,0	8,5	9,0	10,0	11,0
0	6,0	7,0	7,5	8,0	9,0	10,0
1	5,0	6,0	6,5	7,0	8,0	9,0
2	4,0	5,0	5,5	6,0	7,0	8,0
3	3,0	4,0	4,5	5,0	6,0	7,0
4	2,0	3,0	3,5	4,0	5,0	6,0
5	1,0	2,0	2,5	3,0	4,0	5,0
6	0,0	1,0	1,5	2,0	3,0	4,0
7		0,0	0,5	1,0	2,0	3,0
8				0,0	1,0	2,0
9					0,0	1,0
10						0,0



Závěs CLIP top 155°

- úhel otevření 155°
- závěs s nulovým přesahem do světlosti
- pro skříňky s vnitřními zásuvkami
- závěs s klipovou technikou
- pro tloušťku dveří 16–31 mm
- při tloušťce dveří od 24 mm je nutné použít omezovače úhlu otevření
- možnost deaktivace tlumení BLUMOTION
- komfortní nastavení hloubky šnekovým závitem
- celokovový závěs, poniklováno



← Technické informace

Závěs CLIP top Blumotion 155° s tlumením

Kód	Provedení
EC 71B7550/N	naložený
EC 71B7650/N	polonaložený

Barva	Montáž	Rozteč
nikl	vruty	45 mm

Závěs CLIP top 155° bez tlumení, s pružinou

Kód	Provedení
EC 71T7550/N	naložený
EC 71T7650/N	polonaložený

Barva	Montáž	Rozteč
nikl	vruty	45 mm

Závěs CLIP top 155° bez pružiny

Kód	Provedení
EC 70T7550.TL/N	naložený
EC 70T7650.TL/N	polonaložený

Barva	Montáž	Rozteč
nikl	vruty	45 mm

Závěs CLIP top Blumotion 155° s tlumením

- úhel otevření 155°
- závěs s nulovým přesahem do světlosti
- pro skříňky s vnitřními zásuvkami
- závěs s klipovou technikou
- pro tloušťku dveří 16–31 mm
- při tloušťce dveří od 24 mm je nutné použít omezovače úhlu otevření
- možnost deaktivace tlumení BLUMOTION
- komfortní nastavení hloubky šnekovým závitem
- celokovový závěs, barva černá onyx



Kód	Provedení
EC 71B7550/C	naložený
EC 71B7690/C	polonaložený

Barva	Montáž	Rozteč
černý onyx	vruty	45 mm

Omezovač úhlu otevření

Je nutné použít při tloušťce dveří od 24 mm.



Kód	Úhel otevření
EC 70T7553.09	92°
EC 70T7553	110°

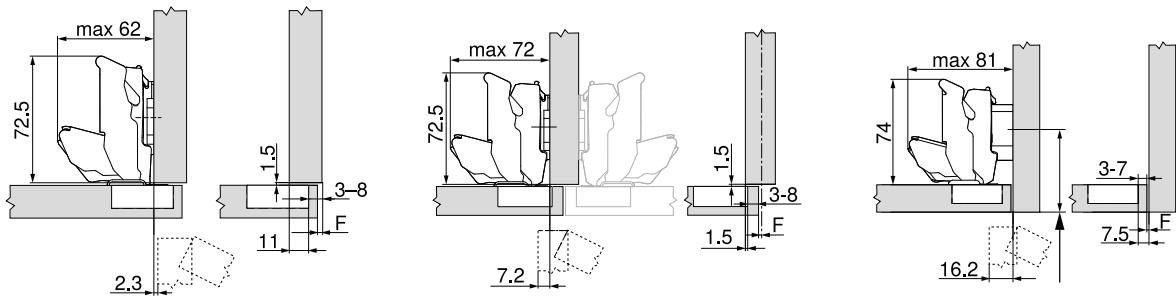
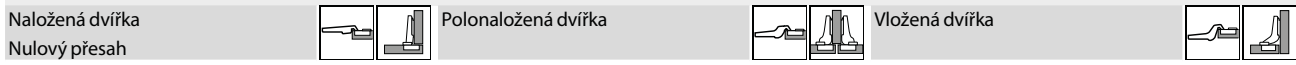
Montážní podložky naleznete na str. 89.
 Vyhazovače a další příslušenství naleznete na str. 96.
 Šablony pro zpracování závěsů naleznete na str. 101.

1.2 VELKÝ ÚHEL OTEVŘENÍ

Technické informace

Rozměry závěsu a výpočet mezery při nastavení ze závodu (zvýšení montážní podložky = 0 až 9 mm)

Přesah dvířek při úhlu otevření 90°



F Mezera Pozici pro našroubování podložky odsadte o sílu dvířek +1.5 mm

Odstup misky TB

MD	Přesah čela FA (mm)																		
	5	6	7	8	9	10	11	12	13	14	15	16	17	18	19				
0																			
3						3	4	5	6	7	8								
6			3	4	5	6	7	8											
9	3	4	5	6	7	8													

MD	Přesah čela FA (mm)														
	-45	-35	-25	-15	-05	0.5	1.5	2.5	3.5	4.5	5.5	6.5	7.5	8.5	9.5
0															
3									3	4	5	6	7	8	
6					3	4	5	6	7	8					
9	3	4	5	6	7	8									

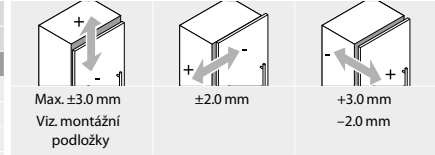
MD	Přesah čela FA (mm)				
	-45	-35	-25	-15	-05
0					
3					
6					
9	3	4	5	6	7

Minimální hodnoty mezery F pro čela, která mají rádius (R = 1 mm) při nastavení ze závodu

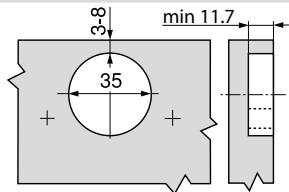
Odstup misky TB (mm)	Síla čela FD (mm)											
	20	21	22	23	24	25	26	27	28	29	30	31
3	0	0	0	0	0	0.5	0.5	1.0	2.0	2.0	3.0	4.5
4	0	0	0	0	0	0.5	1.0	2.0	2.0	2.5	4.0	
5	0	0	0	0	0	0.5	1.0	2.0	2.0	3.5		
6	0	0	0	0	0	1.0	1.5	2.0	3.0			
7	0	0	0	0	0	1.0	1.5	2.5				
8	0	0	0	0	0	1.0	1.5					

V případě naložené konstrukce u stěny doporučujeme zkoušku dorazu či zjištění případné kolize
110° Omezovač úhlu otevření
92° Omezovač úhlu otevření

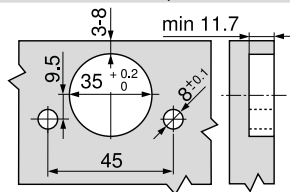
Serřízení a nastavení



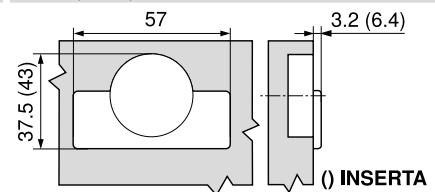
Montáž našroubováním



Montáž technikou INSERTA | nalisováním



Rozměry misky

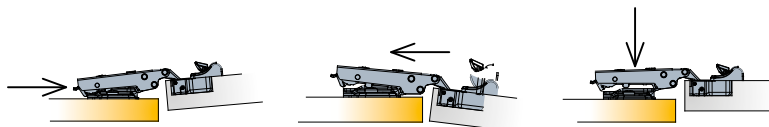


Závěs T-type 165°

- úhel otevření 165°
- závěs s klipovou technikou
- pro tloušťku dveří 15–26 mm
- integrované seřízení naložení +3 mm, -1 mm
- integrované seřízení hloubky +4 mm, -1 mm
- tři způsoby nacvaknutí závěsu na podložku



← Video – 3 způsoby
nacvaknutí závěsu
na podložku



Závěs T-type 165° bez tlumení, s pružinou

Montáž	Rozteč
vrutý	45 mm

Kód	Provedení
EC 1301.9035	naložený

Tlumení GLISSANDO TT pro T-type

Sada obsahuje:

- 1 x tlumič – k nacvaknutí na miskou závěsu
- 1 x aktivátor tlumiče – k nacvaknutí na ramínko závěsu

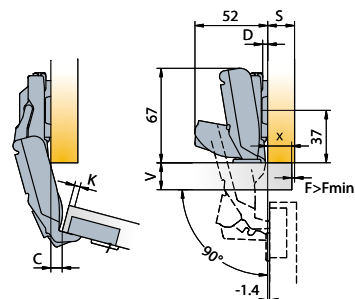


Kód	Použití
EC 1390.0101	T-type 165°

Technické informace

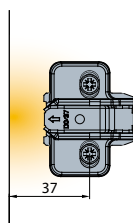
Naložený závěs

Montážní podrobnosti



Montážní podložka $D = 0$ mm.
V poloze dveří 90° je mezera mezi
dveřmi a korpusem 1,4 mm.

Vzdálenost vrtání montážní
podložky od hrany korpusu



Výpočet montážních podložek

x	13	14	15	16	17	18	19
3	3	2	1	0			
4	4	3	2	1	0		
5		4	3	2	1	0	
6			4	3	2	1	0

$$D = 13 + K - x$$

Montážní podložky naleznete na str. 92.
Vyhazovače a další příslušenství naleznete na str. 94.
Šablony pro zpracování závěsů naleznete na str. 101.



Závěs CLIP top 170°

- úhel otevření 170°
- závěs s klipovou technikou
- pro tloušťku dveří 16–25 mm
- komfortní nastavení hloubky šnekovým závitem
- celokovový závěs, poniklováno



Závěs CLIP top 170° bez tlumení, s pružinou

Kód	Provedení
EC 71T6550	naložený*

Montáž	Rozteč
vruty	45 mm

Závěs CLIP top 170° bez pružiny

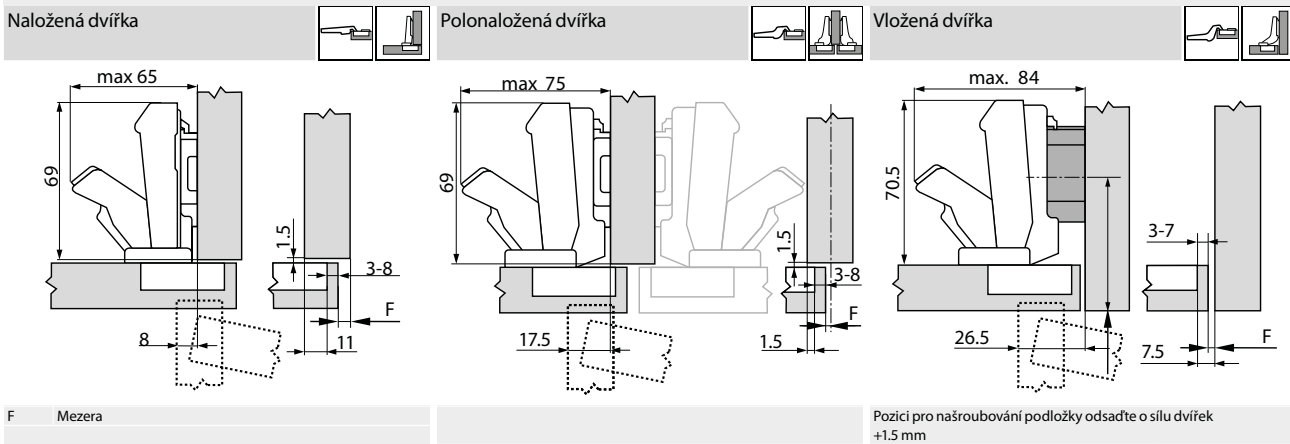
Kód	Provedení
EC 70T6550.TL	naložený*

Montáž	Rozteč
vruty	45 mm

*Polonaložené závěsy lze individuálně koupit na objednávku.
Montážní podložky naleznete na str. 89.
Vyhazovače a další příslušenství naleznete na str. 96.
Šablony pro zpracování závěsů naleznete na str. 101.

Technické informace

Rozměry závěsu a výpočet mezery při nastavení ze závodu (zvýšení montážní podložky = 0 až 9 mm)
 Přesah dvířek při úhlu otevření 90°

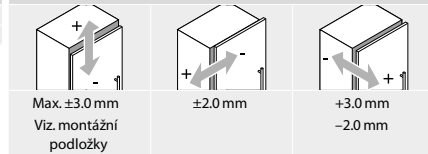


Odstup misky TB																																																												
MD	Přesah čela FA (mm)																																																											
	0																				MD																			MD																				
3																					3																			3																				
6																					6																				6																			
9																					9																				9																			
MD	Zvýšení montážních podložek (mm)																			MD	Zvýšení montážních podložek (mm)																			MD	Zvýšení montážních podložek (mm)																			

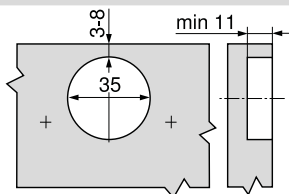
Minimální hodnoty mezery F pro čela, která mají rádius (R = 1 mm) při nastavení ze závodu

Do hodnoty síly čela 21 mm není potřeba žádná mezera
 Od hodnoty síly čela 22 mm doporučujeme provést zkoušku pro zjištění případné kolize

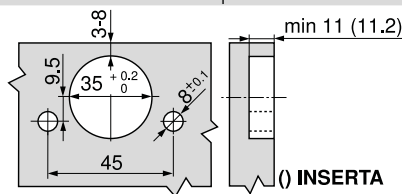
Seřízení a nastavení



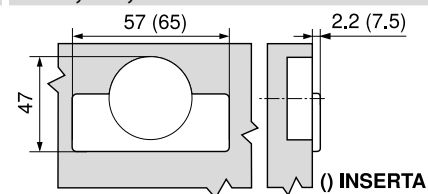
Montáž našroubováním



Montáž technikou INSERTA | nalisováním

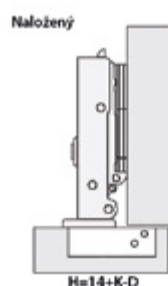


Rozměry misky





Závěs CLIP 165° s tlumením a odložkou



H - výška montážní podložky
D - rozložení čvástí
K - vzdálenost vrtání čvástí od konce
A - mezera mezi dveřmi a korpusem

Kód	Provedení
EC 1421.1001	naložený

Montáž	Rozteč
vrutý	45 mm



**Vyzkoušejte sílu
a odolnost našeho
kování i vy!**



KILICHILLI.CZ

Slepý úhel



Závěs SENSYS pro slepý úhel

- úhel otevření 95°
- závěs s klipovou technikou
- pro tloušťku dveří 15–28 mm
- integrované seřízení odskoku dveří +1 mm, –2 mm
- integrované seřízení mezery +3 mm, –2 mm
- seřízení výšky montážní podložkou

materiál: ocel poniklovaná



Závěs SENSYS s tlumením

Kód	Provedení
GA 0908.8021	vložený

Montáž	Rozteč
vrutý	52 mm

Závěs SENSYS bez tlumení, s pružinou

Kód	Provedení
GA 0908.8105	vložený

Montáž	Rozteč
vrutý	52 mm

Závěs SENSYS bez pružiny

Kód	Provedení
GA 0908.8181	vložený

Montáž	Rozteč
vrutý	52 mm

Montážní podložky naleznete na str. 88.
 Vyhazovače a další příslušenství naleznete na str. 94.
 Šablony pro zpracování závěsů naleznete na str. 101.

Technické informace

Minimální mezera na každé dveři

Tloušťka dveří mm	Kóta C mm					
	3,0	4,0	4,5	5,0	6,0	7,0
15	0,2	0,2	0,2	0,2	0,2	0,2
16	0,3	0,3	0,3	0,3	0,3	0,3
17	0,4	0,4	0,4	0,4	0,4	0,4
18	0,6	0,6	0,6	0,6	0,6	0,5
19	0,8	0,8	0,8	0,8	0,7	0,7
20	1,1	1,0	1,0	1,0	1,0	0,9
21	1,4	1,3	1,3	1,3	1,2	1,2
22	2,2	1,8	1,7	1,6	1,6	1,5
23	3,0	2,6	2,4	2,2	2,0	1,9
24	3,9	3,4	3,2	3,0	2,6	2,4
25	4,8	4,2	4,0	3,8	3,4	3,0
26	5,7	5,1	4,8	4,6	4,2	3,8
27	6,6	6,0	5,7	5,5	5,0	4,5
28	7,5	6,9	6,6	6,3	5,8	5,3

Pozor:

Tabulkové hodnoty se vztahují na dveře s poloměrem zaoblení hran 1 mm.

U dveří s jinými poloměry se minimální mezera mění takto:

Poloměr 0 mm:
Tabulkové hodnoty + 0,4 mm

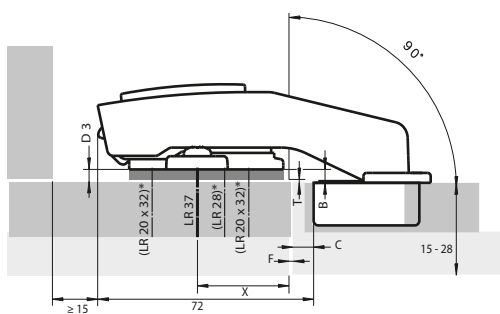
Poloměr 3 mm:
Tabulkové hodnoty - 0,6 mm

Určení vzdálenosti řady otvorů X mm při použití montážní podložky pro řadu otvorů 37

Mezera mm	Kóta C mm							
	3,0	3,5	4,0	4,5	5,0	5,5	6,0	7,0
0,5	35,0	34,5	34,0	33,5	33,0	32,5	32,0	31,0
1,5	34,0	33,5	33,0	32,5	32,0	31,5	31,0	30,0
2,5	33,0	32,5	32,0	31,5	31,0	30,5	30,0	29,0
3,5	32,0	31,5	31,0	30,5	30,0	29,5	29,0	28,0
4,5	31,0	30,5	30,0	29,5	29,0	28,5	28,0	27,0
5,5	30,0	29,5	29,0	28,5	28,0	27,5	27,0	26,0
6,5	29,0	28,5	28,0	27,5	27,0	26,5	26,0	25,0
7,5	28,0	27,5	27,0	26,5	26,0	25,5	25,0	24,0

Vložný (B 4 mm)

Distance D = 4 mm - odskok dveří
(doporučený odskok dveří činí 1 mm)



Upozornění

Určení potřebné distance D montážní podložky a vzdálenosti řady otvorů X:

V závislosti na požadovaném odskoku dveří, kóte C (3 - 7 mm) a mezeře F lze zjistit rozměry z níže uvedeného výkresu nebo tabulky. Uvedené hodnoty pro vzdálenost řady otvorů X jsou platné pro použití montážní podložky pro řadu otvorů 37.

Při použití jiných montážních podložek je třeba vzdálenost řady otvorů X příslušně upravit.

- LR 28: X - 9 mm
- LR 20 x 32: první otvor X - 17 mm, druhý otvor X + 15 mm

Doporučený odskok dveří činí 1 mm. Pozdější seřízení odskoku je možné pomocí seřizovacího šroubu.

Výkresy v měřítku 1:1 naleznete v katalogu výrobce Hettich.

Závěs CLIP top pro slepý úhel

- úhel otevření 95°
- závěs s klipovou technikou
- pro tloušťku dveří 16–26 mm
- možnost deaktivace tlumení BLUMOTION
- komfortní nastavení hloubky šnekovým závitem
- celokovový závěs, poniklováno



Závěs CLIP top Blumotion s tlumením

Kód	Provedení
EC 79B9550	vložený

Montáž	Rozteč
vruty	45 mm

Závěs CLIP top bez pružiny

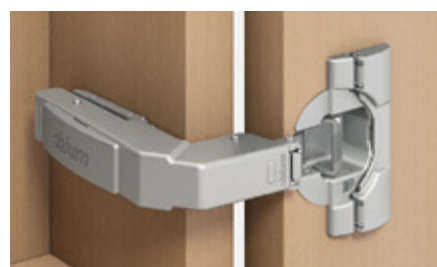
Kód	Provedení
EC 78T9550.TL	vložený

Montáž	Rozteč
vruty	45 mm

Závěs CLIP top Blumotion s tlumením

Montáž	Rozteč
vruty	45 mm

Kód	Provedení
EC 79B9950	naložený

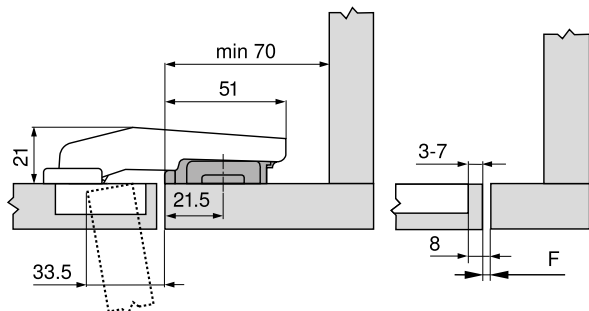


Montážní podložky naleznete na str. 89.
Vyhazovače a další příslušenství naleznete na str. 96.
Šablony pro zpracování závěsů naleznete na str. 101.

Technické informace

Rozměry závěsu a výpočet mezery při nastavení ze závodu (montážní podložka = 3mm)
Přesah dvířek při plném otevření

Vložená dvířka



Standardní pozici pro našroubování podložky posuňte o 15,5 mm (= 21,5 mm) ke hraně slepého čela!

Používejte jen podložky, zvýšené o 3 mm, pak je vnitřní plocha dvířek zároveň s vnitřní plochou slepého čela.

F = 8 mm – TB

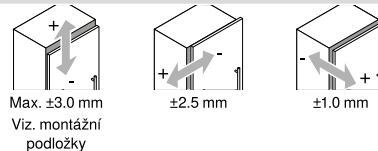
F	Mezera
TB	Odstup misky

Minimální hodnoty mezery F pro čela, která mají rádius (R = 1 mm) při nastavení ze závodu

Odstup misky TB (mm)	Síla čela FD (mm)											
	16	18	19	20	22	24	26	28	29	30	31	32
3	0.2	0.3	0.4	0.5	0.8	1.0	1.5	1.9	Δ	Δ	Δ	Δ
4	0.2	0.3	0.4	0.5	0.7	1.0	1.4	1.8	Δ	Δ	Δ	Δ
5	0.2	0.3	0.4	0.5	0.7	1.0	1.4	1.8	Δ	Δ	Δ	Δ
6	0.2	0.3	0.4	0.5	0.7	1.0	1.4	1.8	Δ	Δ	Δ	Δ
7	0.2	0.3	0.4	0.5	0.7	0.9	1.4	1.7	Δ	Δ	Δ	Δ

Δ Doporučujeme montáž na zkoušku

Seřízení a nastavení

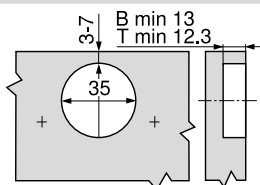


Max. ±3.0 mm
Viz. montážní podložky

±2.5 mm

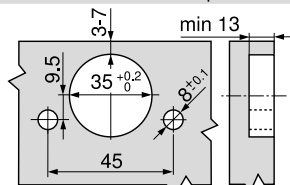
±1.0 mm

Montáž našroubováním

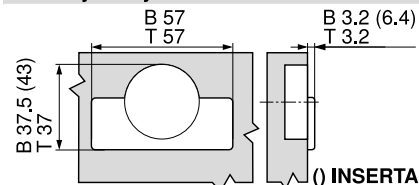


B CLIP top BLUMOTION
T CLIP top

Montáž technikou INSERTA | nalisováním



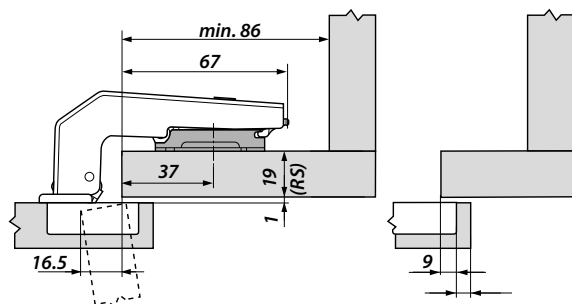
Rozměry misky



B CLIP top BLUMOTION
T CLIP top

Rozměry závěsu a výpočet mezery při nastavení ze závodu (montážní podložka = 3mm)
Přesah dvířek při plném otevření

Naložená dvířka



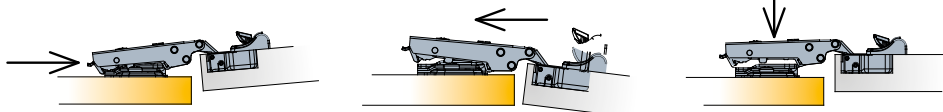
Tloušťka rámečku RS (mm)	Zvýšení montážních podložek (mm)
16	6
19	3
22	0

Závěs T-type pro slepý úhel

- úhel otevření 110°
- závěs s klipovou technikou
- pro tloušťku dveří 15–26 mm
- integrované seřízení naložení +3 mm, -1 mm
- integrované seřízení hloubky +4 mm, -1 mm
- 3 způsoby nacvaknutí závěsu na podložku



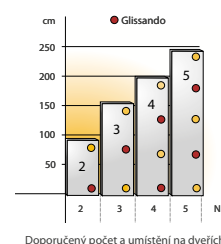
← 3 způsoby
nacvaknutí
závěsu na
podložku



Závěs T-type s tlumením

Kód	Provedení	Montáž	Rozteč
EC 1323.1008	vložený	vruty	45 mm

Tlumení GLISSANDO TT pro T-type

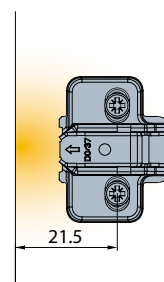
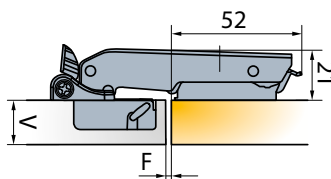
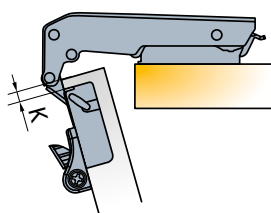


Závěs T-type bez tlumení, s pružinou

Kód	Provedení	Montáž	Rozteč
EC 1323.1010	vložený	vruty	45 mm

Kód	Použití
EC 1390.0072	T-type

Technické informace



Montážní podložky naleznete na str. 92.
Vyhazovače a další příslušenství naleznete na str. 98.
Šablony pro zpracování závěsů naleznete na str. 101.

Závěs INTERMAT pro slepý úhel

- úhel otevření 95°
- závěs s klipovou technikou
- pro tloušťku dveří 14–28 mm
- integrované seřízení odskoku dveří +2 mm, -2 mm
- integrované seřízení mezery +2 mm, -2 mm
- seřízení výšky montážní podložkou

materiál: ocel poniklovaná



Závěs INTERMAT bez tlumení, s pružinou

Kód	Provedení
GA 0007.7708	vložený
GA 0904.4844	naložený

Montáž	Rozteč
vruty	52 mm

Montážní podložky naleznete na str. 88.
Vyhazovače a další příslušenství naleznete na str. 94.
Šablony pro zpracování závěsů naleznete na str. 101.

Technické informace

Minimální mezera na každé dveři

Tloušťka dveří mm	Kóta C mm					
	3,0	4,0	4,5	5,0	6,0	7,0
14	0,2	0,2	0,2	0,2	0,2	0,2
15	0,3	0,2	0,2	0,2	0,2	0,2
16	0,4	0,4	0,4	0,4	0,4	0,4
17	0,5	0,5	0,5	0,5	0,5	0,5
18	0,7	0,7	0,7	0,7	0,6	0,6
19	0,9	0,9	0,9	0,8	0,8	0,8
20	1,1	1,1	1,1	1,1	1,0	1,0
21	1,4	1,3	1,3	1,3	1,3	
22	1,7	1,6	1,6	1,6	1,5	
23	2,0	1,9	1,9	1,9	1,8	
24	2,3	2,3	2,2	2,2	2,1	
25	2,8	2,7	2,6	2,6		
26	3,3	3,1	3,1			
27	4,2	3,7	3,6			
28	5,0					

Pozor:

Tabulkové hodnoty se vztahují na dveře s poloměrem zaoblení hran 1 mm.

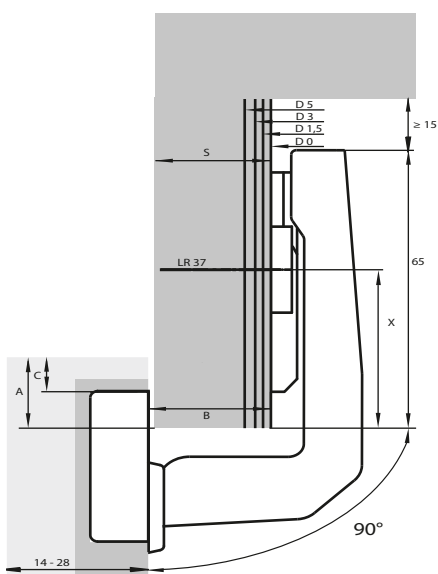
U dveří s jinými poloměry se minimální mezera mění takto:

Poloměr 0 mm:
Tabulková hodnota + 0,4 mm

Poloměr 3 mm:
Tabulková hodnota - 0,8 mm

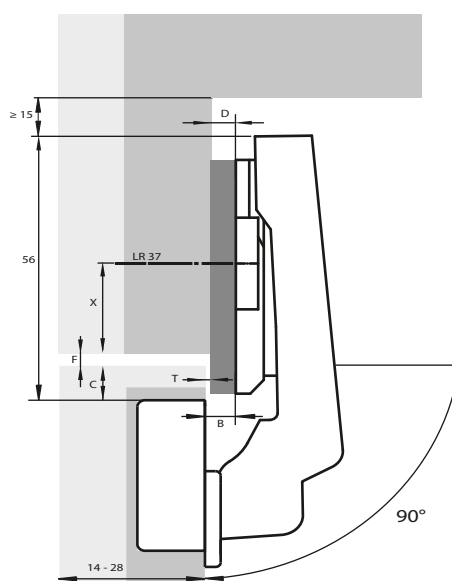
Naložený (B 22 mm)

Distance D = 22 mm - tloušťka rámu S
např. tloušťka rámu S = 19 mm: distance D = 3 mm



Vložený (B 5 mm)

Distance D = 5 mm - odskok dveří
např. odskok dveří 0 mm: distance D = 5 mm



Výkresy v měřítku 1:1 naleznete v katalogu výrobce Hettich.

Závěs KILI CHILLI pro slepý úhel



Závěs KILI CHILLI CLIP s tlumením a podložkou

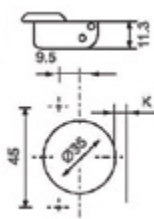
Montáž	Rozteč
vrutu	45 mm

Kód	Povedení
EC 1421.1002	naložený

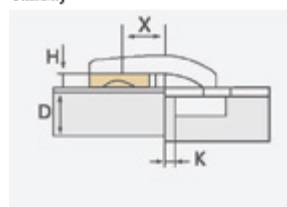


Technické informace

H	K			
	4	5		
0	20	4,0	19	4,0
2	20	2,0	19	2,0
4	20	0	19	0
	X			B



Vložný



H - výška montážní podložky
D - naložení dveří
K - vzdálenost vrtání dveří od kraje
A - mezera mezi dveřmi a korpusem

H-2+K+A



**Vyzkoušejte sílu
a odolnost našeho
kování i vy!**



KILICHILLI.CZ

Tenké dveře



Závěs SENSYS 110° pro tenké dveře

- úhel otevření 110°
- závěs s klipovou technikou
- pro tloušťku dveří 10–16 mm
- integrované seřízení naložení +2 mm, -2 mm
- integrované seřízení hloubky +3 mm, -2 mm
- seřízení výšky montážní podložkou

materiál: ocel poniklovaná / černý obsidián



Závěs SENSYS 110° s tlumením

Barva	Montáž	Rozteč
nikl	vrutky	52 mm

Kód	Provedení
GA 0909.4270	naložený
GA 0909.4280	polonaložený
GA 0909.4290	vložený

Závěs SENSYS 110° bez pružiny

Barva	Montáž	Rozteč
nikl	vrutky	52 mm

Kód	Provedení
GA 0909.4450	naložený
GA 0909.4460	polonaložený
GA 0909.4470	vložený

Závěs SENSYS 110° bez tlumení, s pružinou

Barva	Montáž	Rozteč
nikl	vrutky	52 mm

Kód	Provedení
GA 0909.4360	naložený
GA 0909.4370	polonaložený
GA 0909.4380	vložený

Závěs SENSYS 110° s tlumením

Barva	Montáž	Rozteč
černý obsidián	vrutky	52 mm

Kód	Provedení
GA 0909.1761	naložený
GA 0909.1762	polonaložený
GA 0909.1763	vložený

Technické informace

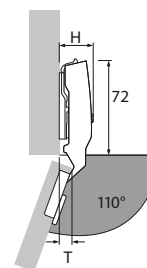
Minimální mezera na každé dveři

Tloušťka dveří mm	Kóta C mm					
	3,0	4,0	4,5	5,0	6,0	7,0
10	0,1	0,1	0,1	0,1	0,1	0,1
11	0,2	0,2	0,2	0,2	0,2	0,2
12	0,4	0,4	0,4	0,4	0,4	0,4
13	0,6	0,6	0,5	0,5	0,5	0,5
14	0,8	0,8	0,7	0,7	0,7	0,7
15	1,0	1,0	1,0	1,0	0,9	0,9
16	1,3	1,3	1,3	1,2	1,2	1,2

Pozor:

Tabulkové hodnoty se vztahují na dveře s poloměrem zaoblení hran 1 mm.

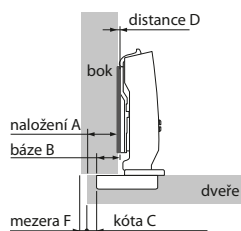
Přesah a vestavná hloubka závěsu



Výška závěsu H a přesah dveří T při distanci D = 0 mm a kótě C = 3 mm

Typ	H mm	T mm
Naložený	25,0	8,5
Polonaložený	31,0	18,0
Vložený	38,0	25,0

naložený

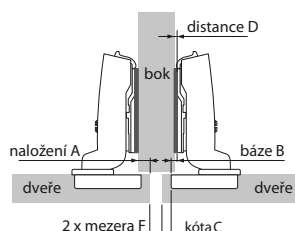


$$\text{Distance D} = C + B - A$$

$$= \text{kóta C} + 12,5 \text{ mm} - \text{naložení A}$$

Naložení mm	Kóta C mm					
	3,0	4,0	4,5	5,0	6,0	7,0
	Distance D mm					
10	5,5	6,5	7,0	7,5	8,5	9,5
11	4,5	5,5	6,0	6,5	7,5	8,5
12	3,5	4,5	5,0	5,5	6,5	7,5
13	2,5	3,5	4,0	4,5	5,5	6,5
14	1,5	2,5	3,0	3,5	4,5	5,5
15	0,5	1,5	2,0	2,5	3,5	4,5
16		0,5	1,0	1,5	2,5	3,5
17			0,0	0,5	1,5	2,5
18					0,5	1,5
19						0,5

polonaložený

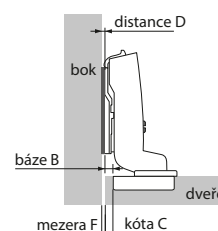


$$\text{Distance D} = C + B - A$$

$$= \text{kóta C} + 3 \text{ mm} - \text{naložení A}$$

Naložení mm	Kóta C mm					
	3,0	4,0	4,5	5,0	6,0	7,0
	Distance D mm					
0,5	5,5	6,5	7,0	7,5	8,5	9,5
1,5	4,5	5,5	6,0	6,5	7,5	8,5
2,5	3,5	4,5	5,0	5,5	6,5	7,5
3,5	2,5	3,5	4,0	4,5	5,5	6,5
4,5	1,5	2,5	3,0	3,5	4,5	5,5
5,5	0,5	1,5	2,0	2,5	3,5	4,5
6,5		0,5	1,0	1,5	2,5	3,5
7,5			0,0	0,5	1,5	2,5
8,5					0,5	1,5
9,5						0,5

vložený



$$\text{Distance D} = C + B + F$$

$$= \text{kóta C} - 4 \text{ mm} + \text{mezeru F}$$

Tloušťka dveří mm	Kóta C mm					
	3,0	4,0	4,5	5,0	6,0	7,0
	Distance D mm					
10	0,1	0,6	1,1	2,1	3,1	
11	0,2	0,7	1,2	2,2	3,2	
12	0,4	0,9	1,4	2,4	3,3	
13	0,6	1,0	1,5	2,5	3,5	
14	0,8	1,2	1,7	2,7	3,7	
15	0,0	1,0	1,5	2,0	2,9	3,9
16	0,3	1,3	1,8	2,2	3,2	4,2

Výkresy v měřítku 1:1 naleznete v katalogu výrobce Hettich.

Montážní podložky naleznete na str. 88.

Vyhadzovače a další příslušenství naleznete na str. 94.

Šablony pro zpracování závěsů naleznete na str. 101.

Závěs CLIP top 110° pro tenké dveře

- úhel otevření 110°
- závěs s nulovým přesahem do světlosti
- závěs s klipovou technikou
- pro tloušťku dveří 8–14 mm
- závěs pro nejtěsnější možné materiály
- možnost deaktivace tlumení BLUMOTION
- nastavení dveří ve třech směrech



← Prezentační
video
EXPANDO T



← Technické
informace

Závěs CLIP top Blumotion 110° s tlumením

Kód	Provedení*
EC 71B453T/N	naložený / polonaložený / vložený

Barva	Montáž	Rozteč
nikl	EXPANDO T	32 mm

Závěs CLIP top 110° bez tlumení, s pružinou

Kód	Provedení*
EC 71T453T	naložený / polonaložený / vložený

Barva	Montáž	Rozteč
nikl	EXPANDO T	32 mm

Závěs CLIP top 110° bez pružiny

Kód	Provedení*
EC 70T453T.TL	naložený / polonaložený / vložený

Barva	Montáž	Rozteč
nikl	EXPANDO T	32 mm



Závěs CLIP top Blumotion 110° s tlumením

- úhel otevření 110°
- závěs s nulovým přesahem do světlosti
- závěs s klipovou technikou
- pro tloušťku dveří 8–14 mm
- závěs pro nejtěsnější možné materiály
- možnost deaktivace tlumení BLUMOTION
- nastavení dveří ve třech směrech
- celokovový závěs, barva černý onyx



Kód	Provedení*
EC 71B453T/C	naložený / polonaložený / vložený

Barva	Montáž	Rozteč
černý onyx	EXPANDO T	32 mm

Omezovač úhlu otevření

Kód	Úhel otevření
EC 70T4503	85°
EC 70T4503.09	92°

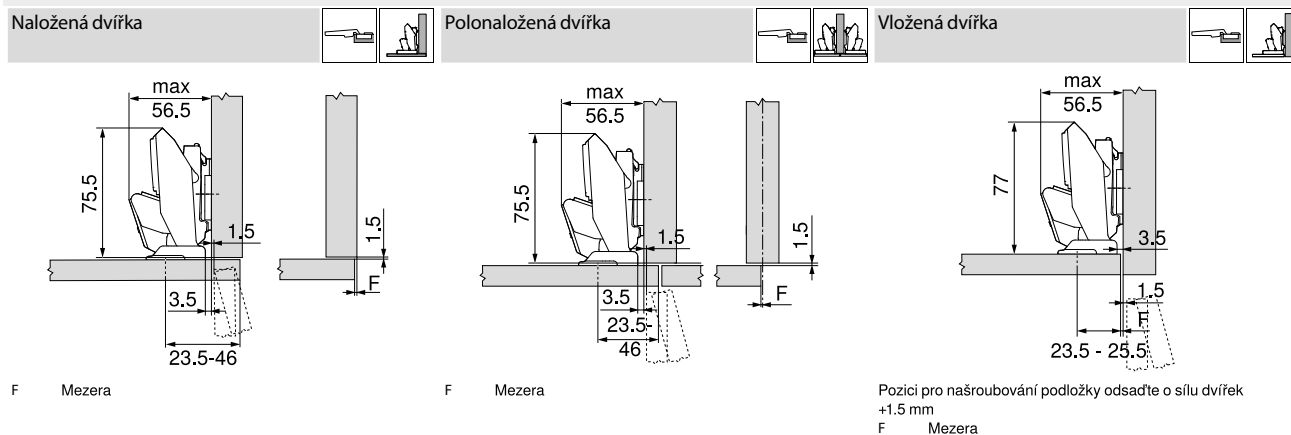


*Různých konstrukčních situací dosáhneme podle příslušných pozic pro našroubování. Montážní podložky naleznete na str. 89. Vyhazovače a další příslušenství naleznete na str. 96. Šablony pro zpracování závěsů naleznete na str. 101.

Technické informace

Rozměry závěsu a výpočet mezery při nastavení ze závodu (montážní podložka = 0 mm)

Přesah dvířek při úhlu otevření 90°

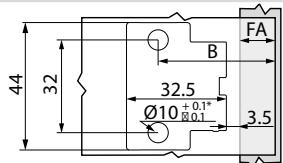


Upevňovací pozice

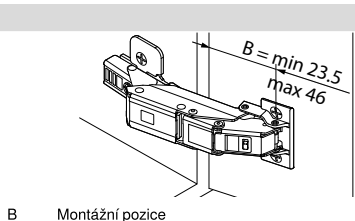
MD	Přesah čela FA (mm)																	
	-3.5	-3	-2.5	-2	-1.5	-1	2.5	4	5.5	7	8.5	10	11.5	13	14.5	16	17.5	19
0	23.5	24	24.5	25	25.5	26	29.5	31	32.5	34	35.5	37	38.5	40	41.5	43	44.5	46
3	26.5	27	27.5	28	28.5	29	32.5	34	35.5	37	38.5	40	41.5	43	44.5	46		
6	29.5	30	30.5	31	31.5	32	35.5	37	38.5	40	41.5	43	44.5	46				
9	32.5	33	33.5	34	34.5	35	38.5	40	41.5	43	44.5	46						

MD Zvýšení montážních podložek (mm)

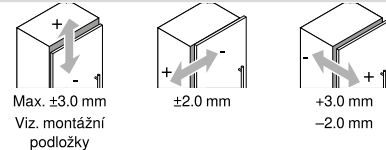
Upevňovací pozice



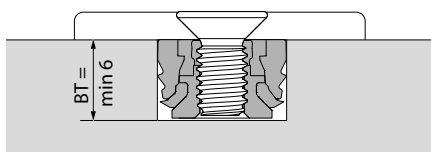
B = FA + 27 mm
B Montážní pozice
FA Přesah čela
* V případě kamene a keramiky +0.2/-0.1 mm



Seřízení a nastavení



Hloubka zavrtání



BT Hloubka vrtání

Zvýšení montážních podložek MD – korpus na stěnu

SWD	Síla čela FD (mm)							
	8	9	10	11	12	13	14	
15								
16								
17								
18								
19								
20								

SWD Síla (tloušťka) boční stěny korpusu
 Zvýšení montážních podložek MD 0 mm
 Zvýšení montážních podložek MD 3 mm
 Zvýšení montážních podložek MD 6 mm

Silné dveře



Závěs SENSYS 95° pro silné dveře

- úhel otevření 95°
- závěs s klipovou technikou
- pro tloušťku dveří 15–32 mm
- integrované seřízení naložení +2 mm, –2 mm
- integrované seřízení hloubky +3 mm, –2 mm
- seřízení výšky montážní podložky

materiál: ocel poniklovaná



Závěs SENSYS 95° s tlumením

Kód	Provedení
GA 0909.1400	naložený
GA 0909.1410	polonaložený
GA 0909.1420	vložený

Barva	Montáž	Rozteč
nikl	vruty	52 mm

Závěs SENSYS 95° bez tlumení, s pružinou

Kód	Provedení
GA 0909.1490	naložený
GA 0909.1500	polonaložený
GA 0909.1510	vložený

Barva	Montáž	Rozteč
nikl	vruty	52 mm

Závěs SENSYS 95° bez pružiny

Kód	Provedení
GA 0909.1580	naložený
GA 0909.1590	polonaložený
GA 0909.1600	vložený

Barva	Montáž	Rozteč
nikl	vruty	52 mm

Závěs SENSYS 95° s tlumením

- úhel otevření 95°
- závěs s klipovou technikou
- pro tloušťku dveří 15–32 mm
- integrované seřízení naložení +2 mm, -2 mm
- integrované seřízení hloubky +3 mm, -2 mm
- seřízení výšky montážní podložkou

materiál: ocel, barva černý obsidián



Kód	Provedení
GA 0909.1753	naložený
GA 0909.1755	polonaložený
GA 0909.1756	vložený

Barva	Montáž	Rozteč
černý obsidián	vruty	52 mm

Omezovač úhlu otevření



Kód	Úhel otevření
GA 0910.3006	85°

Montážní podložky naleznete na str. 88.
Vyhazovače a další příslušenství naleznete na str. 94.
Šablony pro zpracování závěsů naleznete na str. 101.

Technické informace

Minimální mezera na každé dveři

Tloušťka dveří mm	Kóta C mm							
	3,0	4,0	4,5	5,0	6,0	7,0	8,0	
15	0,1	0,1	0,1	0,1	0,1	0,1	0,1	
16	0,1	0,1	0,1	0,1	0,1	0,1	0,1	
17	0,2	0,2	0,2	0,2	0,2	0,2	0,2	
18	0,2	0,2	0,2	0,2	0,2	0,2	0,2	
19	0,3	0,3	0,3	0,3	0,3	0,3	0,3	
20	0,4	0,4	0,4	0,4	0,4	0,4	0,4	
21	0,6	0,6	0,6	0,6	0,6	0,6	0,6	
22	0,7	0,7	0,7	0,7	0,7	0,7	0,7	
23	0,9	0,9	0,9	0,9	0,9	0,9	0,9	
24	1,1	1,0	1,0	1,0	1,0	1,0	1,0	
25	1,3	1,2	1,2	1,2	1,2	1,2	1,2	
26	1,5	1,5	1,4	1,4	1,4	1,4	1,4	
27	1,7	1,7	1,7	1,7	1,6	1,6	1,6	
28	2,0	2,0	1,9	1,9	1,9	1,8	1,8	
29	2,9	2,3	2,2	2,2	2,2	2,1	2,1	
30	3,8	3,2	3,0	2,7	2,5	2,4	2,4	
31	4,8	4,1	3,8	3,6	3,1	2,7	2,7	
32	5,7	5,1	4,8	4,5	3,9	3,4	3,0	

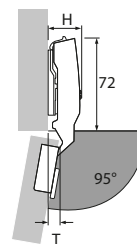
Pozor:

Tabulkové hodnoty se vztahují na dveře s poloměrem zaoblení hran 1 mm.

U dveří s jinými poloměry se minimální mezera mění takto:

Poloměr 0 mm:
Tabulkové hodnoty + 0,4 mm

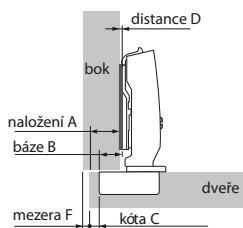
Přesah a vestavná hloubka závěsu



Výška závěsu H a přesah dveří T při distanci D = 0 mm a kótě C = 3 mm

Typ	H mm	T mm
Naložený	24,0	12,5
Polonaložený	28,3	22,0
Vložený	35,3	29,0

naložený

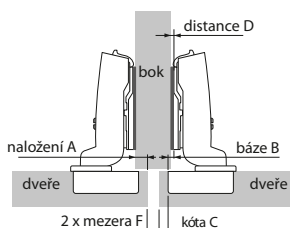


$$\text{Distance D} = C + B - A$$

$$= \text{kóta C} + 12,5 \text{ mm} - \text{naložení A}$$

Naložení mm	Kóta C mm							
	3,0	4,0	4,5	5,0	6,0	7,0	8,0	
Distance D mm								
10	5,5	6,5	7,0	7,5	8,5	9,5	10,5	
11	4,5	5,5	6,0	6,5	7,5	8,5	9,5	
12	3,5	4,5	5,0	5,5	6,5	7,5	8,5	
13	2,5	3,5	4,0	4,5	5,5	6,5	7,5	
14	1,5	2,5	3,0	3,5	4,5	5,5	6,5	
15	0,5	1,5	2,0	2,5	3,5	4,5	5,5	
16		0,5	1,0	1,5	2,5	3,5	4,5	
17			0,0	0,5	1,5	2,5	3,5	
18					0,5	1,5	2,5	
19						0,5	1,5	
20							0,5	

polonaložený

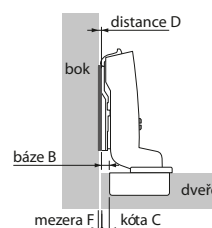


$$\text{Distance D} = C + B - A$$

$$= \text{kóta C} + 3 \text{ mm} - \text{naložení A}$$

Naložení mm	Kóta C mm							
	3,0	4,0	4,5	5,0	6,0	7,0	8,0	
Distance D mm								
0,5	5,5	6,5	7,0	7,5	8,5	9,5	10,5	
1,5	4,5	5,5	6,0	6,5	7,5	8,5	9,5	
2,5	3,5	4,5	5,0	5,5	6,5	7,5	8,5	
3,5	2,5	3,5	4,0	4,5	5,5	6,5	7,5	
4,5	1,5	2,5	3,0	3,5	4,5	5,5	6,5	
5,5	0,5	1,5	2,0	2,5	3,5	4,5	5,5	
6,5		0,5	1,0	1,5	2,5	3,5	4,5	
7,5			0,0	0,5	1,5	2,5	3,5	
8,5					0,5	1,5	2,5	
9,5						0,5	1,5	
10,5							0,5	

vložený



$$\text{Distance D} = C + B + F$$

$$= \text{kóta C} - 4 \text{ mm} + \text{mezeru F}$$

Tloušťka dveří mm	Kóta C mm							
	3,0	4,0	4,5	5,0	6,0	7,0	8,0	
Distance D mm								
15	0,1	0,6	1,1	2,1	3,1	4,1		
16	0,1	0,6	1,1	2,1	3,1	4,1		
17	0,2	0,7	1,2	2,2	3,2	4,2		
18	0,2	0,7	1,2	2,2	3,2	4,2		
19	0,3	0,8	1,3	2,3	3,3	4,3		
20	0,4	0,9	1,4	2,4	3,4	4,4		
21	0,6	1,1	1,6	2,6	3,6	4,6		
22	0,7	1,2	1,7	2,7	3,7	4,7		
23	0,9	1,4	1,9	2,9	3,9	4,9		
24	0,1	1,0	1,5	2,0	3,0	4,0	5,0	
25	0,3	1,2	1,7	2,2	3,2	4,2	5,2	
26	0,5	1,5	1,9	2,4	3,4	4,4	5,4	
27	0,7	1,7	2,2	2,7	3,6	4,6	5,6	
28	1,0	2,0	2,4	2,9	3,9	4,8	5,8	
29	1,9	2,3	2,7	3,2	4,2	5,1	6,1	
30	2,8	3,2	3,5	3,7	4,5	5,4	6,4	
31	3,8	4,1	4,3	4,6	5,1	5,7	6,7	
32	4,7	5,1	5,3	5,5	5,9	6,4	7,0	

Závěs CLIP top 95° pro silné dveře

- úhel otevření 95°
- závěs s klipovou technikou
- pro tloušťku dveří 16–32 mm
- možnost deaktivace tlumení BLUMOTION
- komfortní nastavení hloubky šnekovým závitěm
- celokovový závěs, poniklováno



Závěs CLIP top Blumotion 95° s tlumením

Kód	Provedení
EC 71B9550/N	naložený
EC 71B9650/N	polonaložený
EC 71B9750/N	vložený

Barva	Montáž	Rozteč
nikl	vruty	45 mm

Závěs CLIP top 95° bez tlumení, s pružinou

Kód	Provedení
EC 71T9550	naložený
EC 71T9650	polonaložený
EC 71T9750	vložený

Barva	Montáž	Rozteč
nikl	vruty	45 mm

Závěs CLIP top 95° bez pružiny

Kód	Provedení
EC 70T9550.TL	naložený
EC 70T9650.TL	polonaložený
EC 70T9750.TL	vložený

Barva	Montáž	Rozteč
nikl	vruty	45 mm



Závěs CLIP top Blumotion 95° s tlumením

- úhel otevření 95°
- závěs s klipovou technikou
- pro tloušťku dveří 16–32 mm
- možnost deaktivace tlumení BLUMOTION
- komfortní nastavení hloubky šnekovým závitem
- celokovový závěs, barva černá onyx

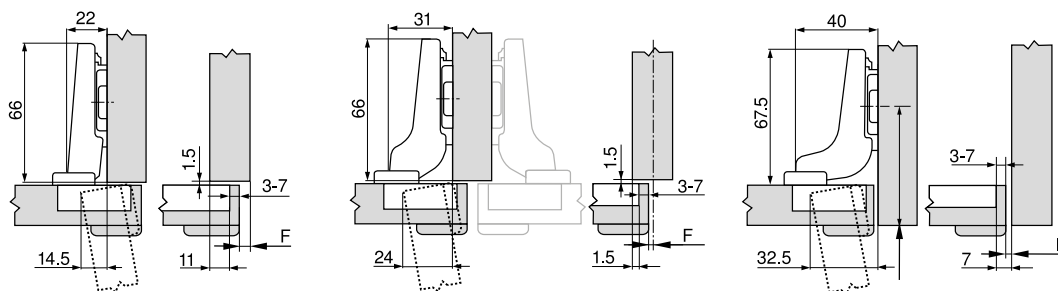
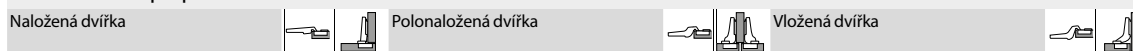


Kód	Provedení
EC 71B9550/C	naložený
EC 71B9650/C	polonaložený
EC 71B9750/C	vložený

Barva	Montáž	Rozteč
černý onyx	vruty	45 mm

Technické informace

Rozměry závěsu a výpočet mezery při nastavení ze závodu (montážní podložka = 0 mm)
Přesah dvířek při plném otevření



F Mezera

Pozici pro našroubování podložky odsadte o sílu dvířek +1.5 mm

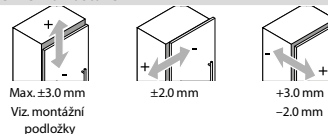
Odstup misky TB

Přesah čela FA (mm)		Přesah čela FA (mm)		Přesah čela FA (mm)	
MD	5 6 7 8 9 10 11 12 13 14 15 16 17 18	MD	-45 -35 -25 -15 -0.5 1.5 2.5 3.5 4.5 5.5 6.5 7.5 8.5	MD	-7 -6 -5 -4 -3 -2 -1 0
0		0		0	
3		3		3	
6		6		6	
9		9		9	

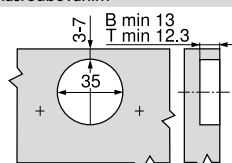
Minimální hodnoty mezery F pro čela, která mají rádius (R = 1 mm) při nastavení ze závodu

Odstup misky TB (mm)	Síla čela FD (mm)											
	16	18	19	20	22	24	26	28	29	30	31	32
3	0.2	0.3	0.4	0.5	0.8	1.0	1.5	1.9	2.8	3.6	4.5	5.4
4	0.2	0.3	0.4	0.5	0.7	1.0	1.4	1.8	2.5	3.1	4.0	4.8
5	0.2	0.3	0.4	0.5	0.7	1.0	1.4	1.8	2.3	2.7	3.5	4.3
6	0.2	0.3	0.4	0.5	0.7	1.0	1.4	1.8	2.2	2.5	3.2	3.8
7	0.2	0.3	0.4	0.5	0.7	0.9	1.4	1.7	2.1	2.4	3.0	3.5
Navíc u seřízení do stran +2 mm												
	+0.1	+0.2	+0.2	+0.2	+0.3	+0.4	+0.4	+0.5	+0.4	+0.4	+0.4	+0.3

Seřízení a nastavení



Montáž našroubováním



B CLIP top BLUMOTION
T CLIP top

Montážní podložky naleznete na str. 89.
Vyhazovače a další příslušenství naleznete na str. 96.
Šablony pro zpracování závěsů naleznete na str. 101.

Závěs INTERMAT 95° pro silné dveře

- úhel otevření 95°
- závěs s klipovou technikou
- pro tloušťku dveří 16–43 mm
- integrované seřízení naložení +2 mm, -2 mm
- integrované seřízení hloubky +2,5 mm, -1,5 mm
- seřízení výšky montážní podložkou



Závěs INTERMAT 95° bez tlumení, s pružinou

Kód	Provedení
GA 0915.5241	naložený
GA 0915.5242	polonaložený
GA 0915.5243	vložený

Průměr misky	Montáž	Rozteč
40 mm	vruty	52 mm

Montážní podložky naleznete na str. 88.

Vyhazovače a další příslušenství naleznete na str. 94.

Šablony pro zpracování závěsů naleznete na str. 101.

Závěs NOVISYS 95° pro silné dveře

- úhel otevření 95°
- pro tloušťku dveří 14 - 28 mm
- integrované seřízení naložení +2 mm, -2 mm
- integrované seřízení hloubky +2,8 mm, -1,2 mm
- seřízení výšky montážní podložkou

Materiál: ocel poniklovaná



Závěs NOVISYS 95° s tlumením

Barva	Montáž	Rozteč
nikl	vruty	52 mm

Kód	Provedení
GA 0931.3580	naložený
GA 0931.3590	polonaložený
GA 0931.3600	vložený

Závěs NOVISYS 95° bez tlumení, s pružinou

Barva	Montáž	Rozteč
nikl	vruty	52 mm

Kód	Provedení
GA 0931.3610	naložený
GA 0931.3620	polonaložený
GA 0931.3630	vložený

Závěs NOVISYS 95° bez pružiny

Barva	Montáž	Rozteč
nikl	vruty	52 mm

Kód	Provedení
GA 0931.3640	naložený
GA 0931.3650	polonaložený
GA 0931.3660	vložený

Montážní podložky naleznete na str. 93.
 Vyhazovače a další příslušenství naleznete na str. 94.
 Šablony pro zpracování závěsů naleznete na str. 101.

Technické informace

Minimální mezera na každé dveři

Tloušťka dveří mm	Kóta C mm				
	3,0	4,0	4,5	5,0	6,0
15	0,2	0,2	0,2	0,2	0,2
16	0,3	0,3	0,3	0,3	0,3
17	0,4	0,4	0,4	0,4	0,4
18	0,6	0,6	0,6	0,6	0,6
19	0,8	0,8	0,8	0,8	0,7
20	1,1	1,0	1,0	1,0	1,0
21	1,4	1,3	1,3	1,3	1,2
22	2,2	1,8	1,7	1,6	1,6
23	3,0	2,6	2,4	2,2	2,0
24	3,9	3,4	3,2	3,0	2,6
25	4,8	4,2	4,0	3,8	3,4
26	5,7	5,1	4,8	4,6	4,2
27	6,6	6,0	5,7	5,5	5,0
28	7,5	6,9	6,6	6,3	5,8

Pozor:

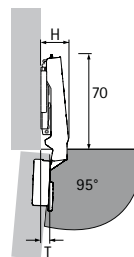
Tabulkové hodnoty se vztahují na dveře s poloměrem zaoblení hran 1 mm.

U dveří s jinými poloměry se minimální mezera mění takto:

Poloměr 0 mm:
Tabulkové hodnoty + 0,4 mm

Poloměr 3 mm:
Tabulkové hodnoty - 0,6 mm

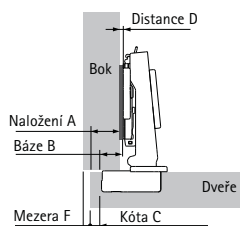
Přesah a vestavná hloubka závěsu



Výška závěsu H a přesah dveří T při distanci D = 0 mm a kótě C = 3 mm

Typ naložení	H mm	T mm
naložený	20,0	7,5
polonaložený	29,5	17,0
vložený	36,5	24,0

naložený

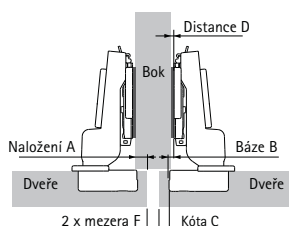


$$\text{Distance D} = C + B - A$$

$$= \text{kóta C} + 12,5 \text{ mm} - \text{naložení A}$$

Naložení mm	Kóta C mm				
	3,0	4,0	4,5	5,0	6,0
Distance D mm					
10	5,5	6,5	7,0	7,5	8,5
11	4,5	5,5	6,0	6,5	7,5
12	3,5	4,5	5,0	5,5	6,5
13	2,5	3,5	4,0	4,5	5,5
14	1,5	2,5	3,0	3,5	4,5
15	0,5	1,5	2,0	2,5	3,5
16		0,5	1,0	1,5	2,5
17			0,0	0,5	1,5
18					0,5

polonaložený

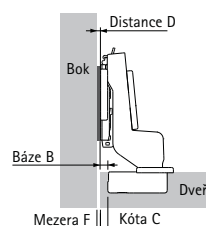


$$\text{Distance D} = C + B - A$$

$$= \text{kóta C} + 3 \text{ mm} - \text{naložení A}$$

Naložení mm	Kóta C mm				
	3,0	4,0	4,5	5,0	6,0
Distance D mm					
0,5	5,5	6,5	7,0	7,5	8,5
1,5	4,5	5,5	6,0	6,5	7,5
2,5	3,5	4,5	5,0	5,5	6,5
3,5	2,5	3,5	4,0	4,5	5,5
4,5	1,5	2,5	3,0	3,5	4,5
5,5	0,5	1,5	2,0	2,5	3,5
6,5		0,5	1,0	1,5	2,5
7,5			0,0	0,5	1,5
8,5					0,5

vložený



$$\text{Distance D} = C + B + F$$

$$= \text{kóta C} - 4 \text{ mm} + \text{mezera F}$$

Tloušťka dveří mm	Kóta C mm				
	3,0	4,0	4,5	5,0	6,0
Distance D mm					
14	0,1	0,6	1,1	2,1	
15	0,2	0,7	1,2	2,2	
16	0,3	0,8	1,3	2,3	
17	0,4	0,9	1,4	2,4	
18	0,6	1,1	1,6	2,6	
19	0,8	1,3	1,8	2,7	
20	0,1	1,0	1,5	2,0	3,0
21	0,4	1,3	1,8	2,3	3,2
22	1,2	1,8	2,2	2,6	3,6
23	2,0	2,6	2,9	3,2	4,0
24	2,9	3,4	3,7	4,0	4,6
25	3,8	4,2	4,5	4,8	5,4
26	4,7	5,1	5,3	5,6	6,2
27	5,6	6,0	6,2	6,5	7,0
28	6,5	6,9	7,1	7,3	7,8

Rohová skříňka



Závěs INTERMAT 50° a 65° v designu SENSYS

- úhel otevření 50° a 65°
- závěs s klipovou technikou
- diagonální seřízení +9,5 mm, -9,5 mm
- integrované seřízení naložení, viz nákres
- integrované seřízení hloubky, viz nákres
- seřízení výšky montážní podložkou



Závěs INTERMAT 50° a 65°

- s opačnou pružinou

Kód	Provedení
GA 0909.0109	naložený

Montáž	Rozteč
vruty	52 mm

Montážní podložky naleznete na str. 88.
Vyhazovače a další příslušenství naleznete na str. 94.
Šablony pro zpracování závěsů naleznete na str. 101.

Technické informace

Varianta A - otvory pro misky v jedné dveřích

- ▶ Všechny otvory pro misky v jedné dveřích
- ▶ Je možná optimální mezera mezi křídly
- ▶ Není nutné vrtání otvorů pro misku s výběhem
- ▶ Šířka obou křídel je shodná
- ▶ Jednoduché přizpůsobení dle tloušťky dveří diagonálním seřízením
- ▶ Stejná kóta C na obou stranách dveří
- ▶ Vzdálenost řady otvorů na volném křídle je 37 mm
- ▶ Pro tloušťky dveří 16 - 21 mm
- ▶ Kóta C 3 - 6 mm

Varianta A - určení šířky dveří

Šířka dveří = šířka korpusu - mezera F - tloušťka dveří

Varianta A - určení distance montážní podložky

Kóta C = 4,5 mm: distance D = 0 mm
Kóta C = 3,0 mm: distance D = 1,5 mm

Odlíšné kóty C lze kompenzovat pomocí hloubkového a diagonálního seřízení.

Varianta B - otvory pro misky v obojích dveřích

- ▶ Obě křídla jsou identická
- ▶ Není nutné vrtání otvorů pro misku s výběhem
- ▶ Jednoduché přizpůsobení dle tloušťky dveří diagonálním seřízením
- ▶ Vzdálenost řady otvorů ve dveřích na straně korpusu 41 mm
- ▶ Pro tloušťky dveří 16 - 21 mm
- ▶ Kóta C 3 - 6 mm

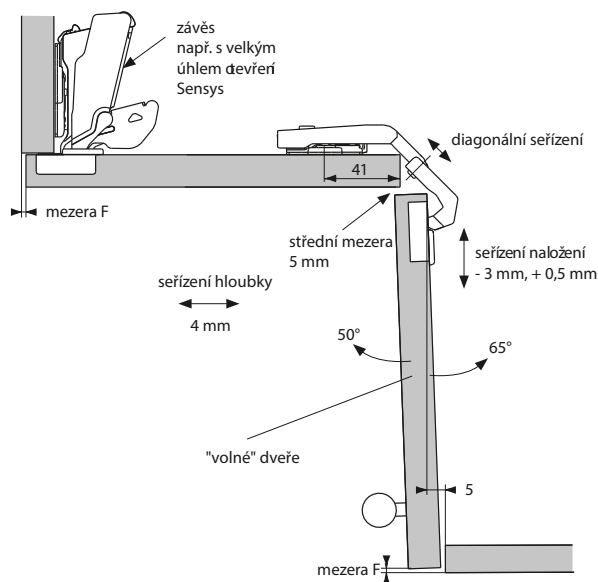
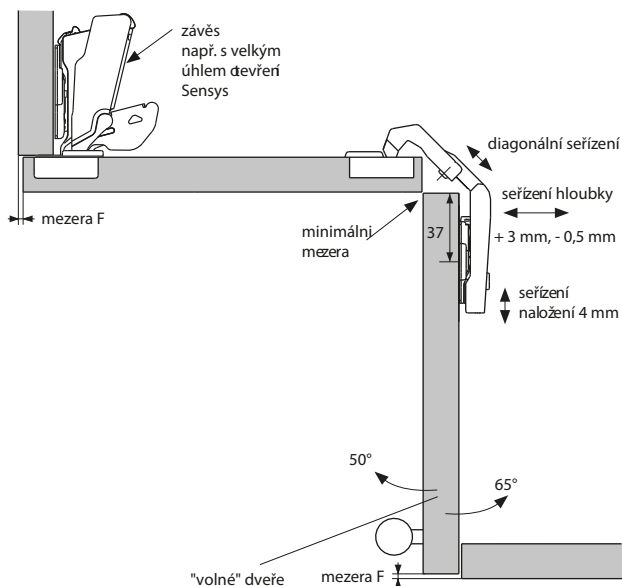
Varianta B - určení šířky dveří

Šířka dveří = šířka korpusu - mezera F - tloušťka dveří - 5 mm

Varianta B - určení distance montážní podložky

Kóta C = 4,5 mm: distance D = 0 mm
Kóta C = 3,0 mm: distance D = 1,5 mm

Odlíšné kóty C lze kompenzovat pomocí hloubkového a diagonálního seřízení.



Závěs CLIP top 60°

- úhel otevření 60°
- závěs s klipovou technikou
- komfortní nastavení hloubky šnekovým závitem
- celokovový závěs, poniklováno
- v kombinaci se závěsem 155° nebo 170°



Závěs CLIP top 60° s pružinou, bez tlumení

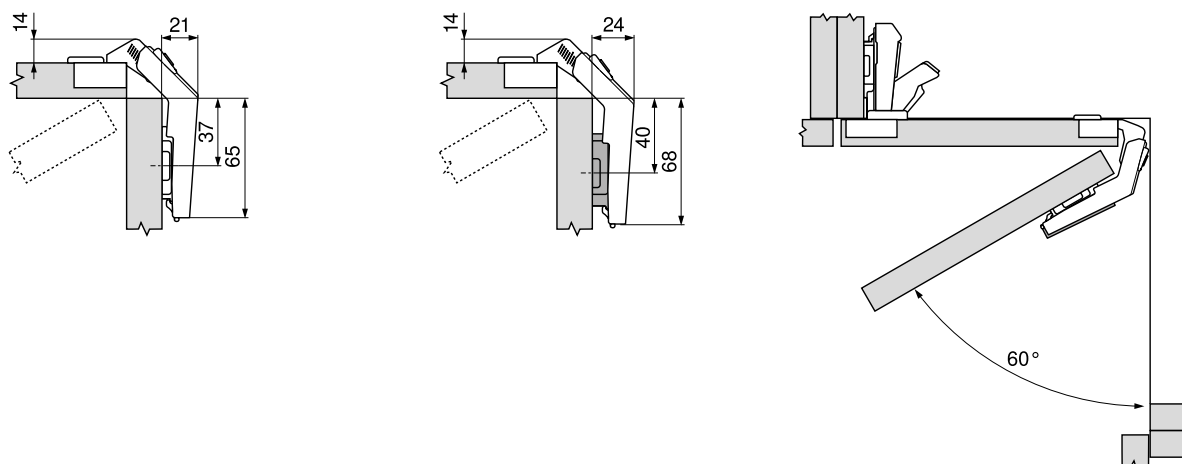
Kód	Provedení
EC 79T8500	naložený

Montáž	Rozeč
vruty	45 mm

Montážní podložky naleznete na str. 89.
 Vyhazovače a další příslušenství naleznete na str. 96.
 Šablony pro zpracování závěsů naleznete na str. 101.

Technické informace

Rozměry závěsu a výpočet mezery při nastavení ze závodu

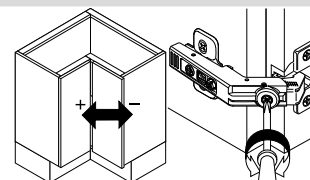
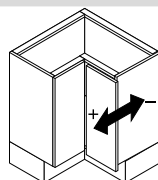
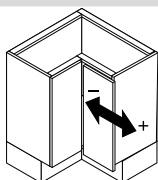
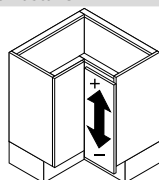


Naložení dvířek o tloušťce (síle) 19 mm při použití standardní montážní podložky, zvýšené o 0 mm

Naložení dvířek o tloušťce (síle) 19 mm při použití standardní montážní podložky, zvýšené o 3 mm

Miska závěsu pro skládaná dvířka se montuje do stejných dvířek, jako miska závěsu s úhlem 170° či 155°

Seřízení a nastavení



Nastavení výšky

Max. ± 3.0 mm

Viz. montážní podložky

Nastavení do stran

+3.0 mm

-2.0 mm

Nastavení hloubky

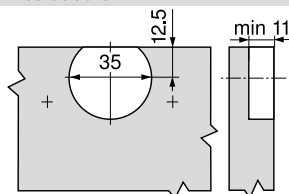
 ± 2.0 mm

Nastavení mezery

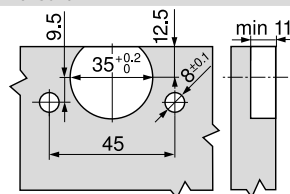
+7.2 mm

-4.2 mm

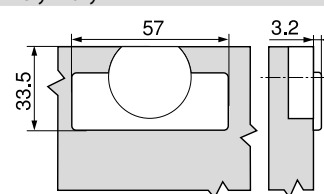
Montáž našroubováním



Montáž nalisováním



Rozměry misky



Závěs KILI CHILLI - SLIDE-ON pro rohovou skříňku

Závěs KILI CHILLI - SLIDE-ON pro rohovou skříňku 135° na vrut + podložka



Montáž	Rozteč
vruty	45 mm
Kód	Provedení
EC 1421.1000	naložený



Úhlové závěsy



Úhlový závěs SENSYS +30°

- úhlový závěs +30°
- úhel otevření 95°
- závěs s klipovou technikou
- pro tloušťku dveří 15–28 mm
- integrované seřízení naložení +2 mm, –2 mm
- integrované seřízení hloubky +3 mm, –2 mm
- seřízení výšky montážní podložkou

materiál: ocel poniklovaná



Závěs SENSYS 95° s tlumením

Kód	Provedení
GA 0908.8016	naložený

Montáž	Rozteč
vruty	52 mm

Závěs SENSYS 95° bez tlumení, s pružinou

Kód	Provedení
GA 0908.8100	naložený

Montáž	Rozteč
vruty	52 mm

Závěs SENSYS 95° bez pružiny

Kód	Provedení
GA 0908.8176	naložený

Montáž	Rozteč
vruty	52 mm

Montážní podložky naleznete na str. 88
 Vyhazovače a další příslušenství naleznete na str. 94.
 Šablony pro zpracování závěsů naleznete na str. 101.

Technické informace

Minimální mezera na každé dveři

Tloušťka dveří mm	Kóta C mm						
	3,0	4,0	4,5	5,0	6,0	7,0	8,0
15	0,2	0,2	0,2	0,2	0,2	0,2	0,2
16	0,3	0,3	0,3	0,3	0,3	0,3	0,3
17	0,4	0,4	0,4	0,4	0,4	0,4	0,4
18	0,6	0,6	0,6	0,6	0,6	0,5	0,5
19	0,8	0,8	0,8	0,8	0,7	0,7	0,7
20	1,1	1,0	1,0	1,0	1,0	0,9	0,9
21	1,4	1,3	1,3	1,3	1,2	1,2	1,2
22	2,2	1,8	1,7	1,6	1,6	1,5	1,4
23	3,0	2,6	2,4	2,2	2,0	1,9	1,8
24	3,9	3,4	3,2	3,0	2,6	2,4	2,2
25	4,8	4,2	4,0	3,8	3,4	3,0	2,8
26	5,7	5,1	4,8	4,6	4,2	3,8	3,4
27	6,6	6,0	5,7	5,5	5,0	4,5	4,2
28	7,5	6,9	6,6	6,3	5,8	5,3	4,9

Pozor:

Tabulkové hodnoty se vztahují na dveře s poloměrem zaoblení hran 1 mm.

U dveří s jinými poloměry se minimální mezera mění takto:

Poloměr 0 mm:
Tabulkové hodnoty + 0,4 mm

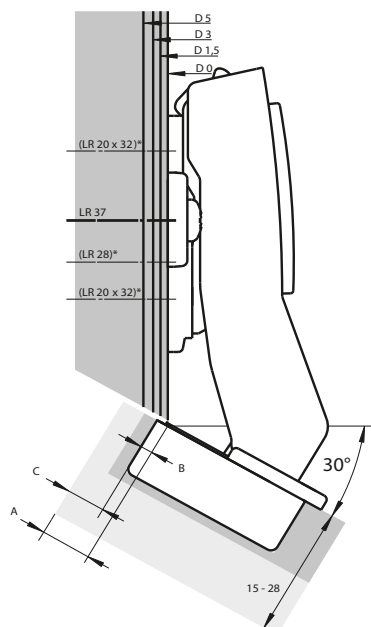
Poloměr 3 mm:
Tabulkové hodnoty - 0,6 mm

Upozornění

Zakreslením dveří a boku při zohlednění kóty C (3 - 8 mm) a minimální mezery je možno určit potřebnou distanci montážní podložky a vzdálenost řady otvorů.

Další informace k postupu návrhu a konstrukce můžete získat při návštěvě Hettich kanálu na YouTube.

Naložený (B 2 mm)



Výkresy v měřítku 1:1 naleznete v katalogu výrobce Hettich.

Úhlový závěs CLIP top +30°

- úhlový závěs +30°
- úhel otevření 95°
- závěs s klipovou technikou
- možnost deaktivace tlumení BLUMOTION
- komfortní nastavení hloubky šnekovým závitem
- celokovový závěs



Závěs CLIP top Blumotion 95° s tlumením

Montáž	Rozteč
vruty	45 mm

Kód	Provedení
EC 79B9556	naložený

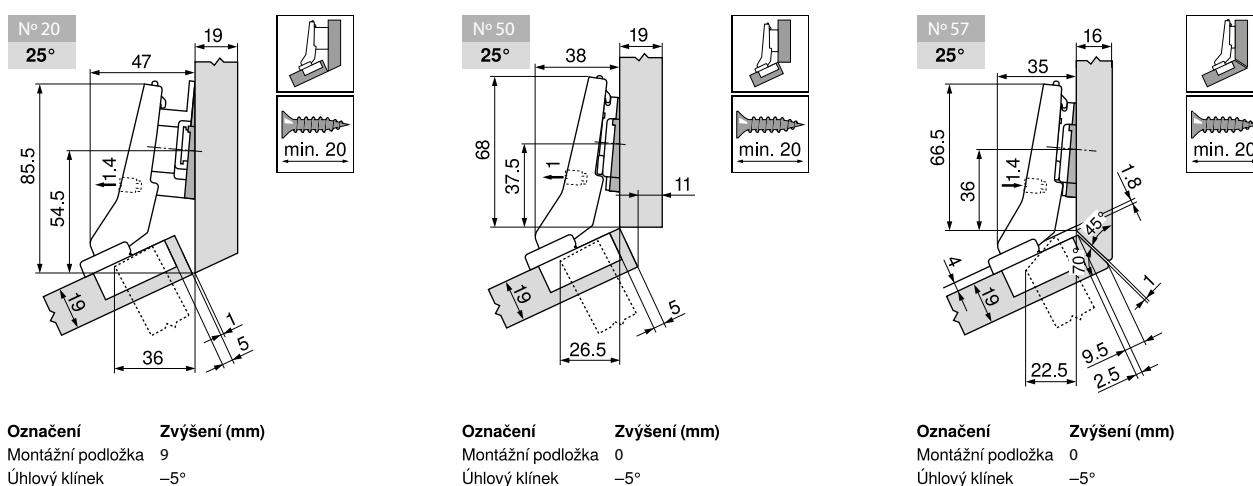
Závěs CLIP top 95° bez pružiny

Montáž	Rozteč
vruty	45 mm

Kód	Provedení
EC 78A9556.T	naložený

Technické informace

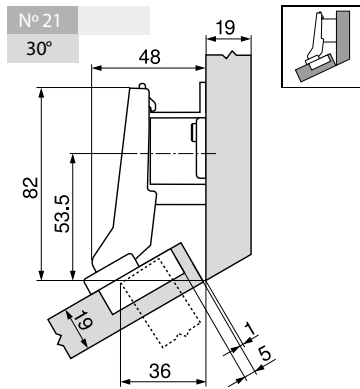
Rozměry platí při nastavení ze závodu. Při odchylkách se mění dorazové situace. Doporučujeme montáž na zkoušku. Pozice pro upevnění montážní podložky se v některých případech liší od standardní polohy.



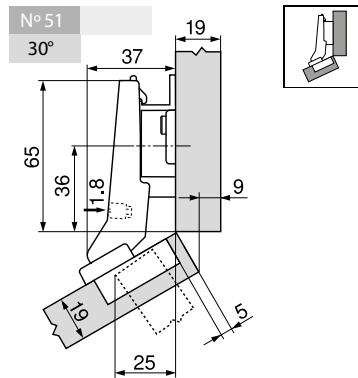
Montážní podložky naleznete na str. 89.

Vyhazovače a další příslušenství naleznete na str. 96.

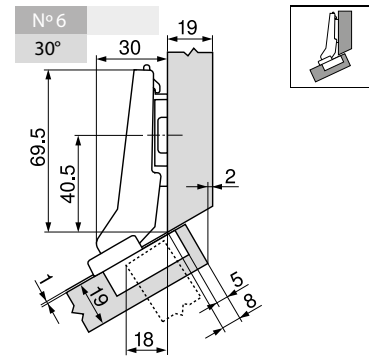
Šablony pro zpracování závěsů naleznete na str. 101.



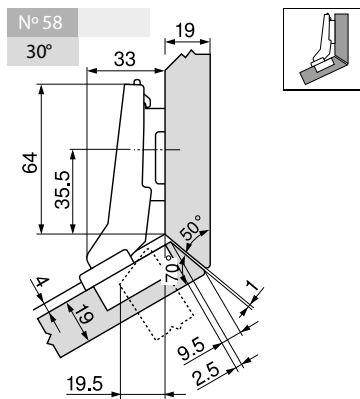
Označení: N° 21
 30°
 Montážní podložka: 18
 Zvýšení (mm): 18



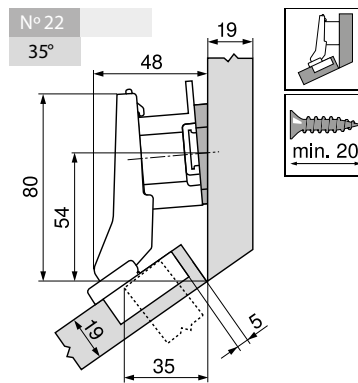
Označení: N° 51
 30°
 Montážní podložka: 9
 Zvýšení (mm): 9



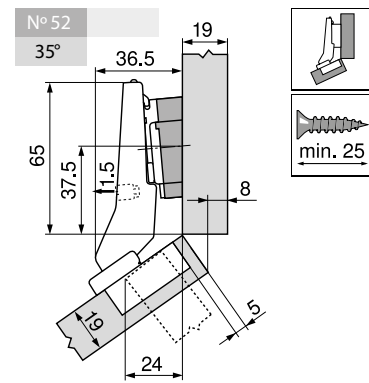
Označení: N° 6
 30°
 Montážní podložka: 0
 Zvýšení (mm): 0



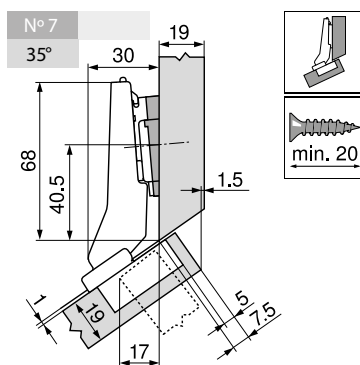
Označení: N° 58
 30°
 Montážní podložka: 3
 Zvýšení (mm): 3



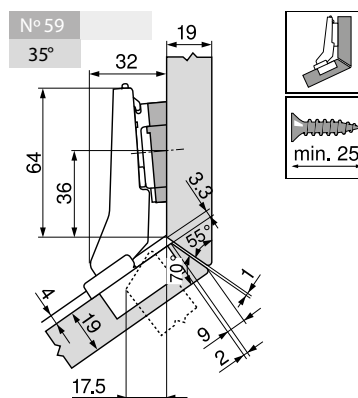
Označení: N° 22
 35°
 Montážní podložka: 18
 Úhlový klínek: +5°
 Zvýšení (mm): 18



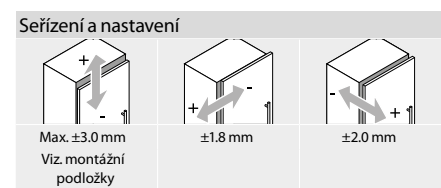
Označení: N° 52
 35°
 Montážní podložka: 0
 Úhlový klínek: +5°
 Zvýšení (mm): 0



Označení: N° 7
 35°
 Montážní podložka: 0
 Úhlový klínek: +5°
 Zvýšení (mm): 0



Označení: N° 59
 35°
 Montážní podložka: 0
 Úhlový klínek: +5°
 Zvýšení (mm): 0



Úhlový závěs INTERMAT +30°

- úhlový závěs +30°
- úhel otevření 95°
- závěs s klipovou technikou
- pro tloušťku dveří 14–32 mm
- integrované seřízení naložení +2 mm, -2 mm
- integrované seřízení hloubky +2 mm, -2 mm



Závěs INTERMAT 95° bez tlumení, s pružinou

Kód	Provedení
GA 0007.7690	naložený
GA 0007.3928	vložený

Montáž	Rozteč
vruty	52 mm

Montážní podložky naleznete na str. 88.
 Vyhazovače a další příslušenství naleznete na str. 94.
 Šablony pro zpracování závěsů naleznete na str. 101.

Technické informace

Minimální mezera na každé dveři

Tloušťka dveří mm	Kóta C mm							
	3,0	4,0	4,5	5,0	6,0	7,0	8,0	
14	0,2	0,2	0,2	0,2	0,2	0,2	0,2	
15	0,3	0,2	0,2	0,2	0,2	0,2	0,2	
16	0,4	0,4	0,4	0,4	0,4	0,4	0,4	
17	0,5	0,5	0,5	0,5	0,5	0,5	0,5	
18	0,7	0,7	0,7	0,7	0,6	0,6	0,6	
19	0,9	0,9	0,9	0,8	0,8	0,8	0,8	
20	1,1	1,1	1,1	1,1	1,0	1,0	1,0	
21	1,4	1,3	1,3	1,3	1,3	1,2	1,2	
22	1,7	1,6	1,6	1,6	1,5	1,5	1,5	
23	2,0	1,9	1,9	1,9	1,8	1,8	1,7	
24	2,3	2,3	2,2	2,2	2,1	2,1	2,0	
25	2,8	2,7	2,6	2,6	2,5	2,4	2,4	
26	3,3	3,1	3,1	3,0	2,9	2,8	2,7	
27	4,2	3,7	3,6	3,5	3,3	3,2	3,1	
28	5,0	4,5	4,3	4,1	3,9	3,7	3,6	
29	5,9	5,4	5,2	4,9	4,6	4,3	4,1	
30	6,8	6,3	6,0	5,8	5,3	5,0	4,7	
31	7,8	7,2	6,9	6,6	6,1	5,7	5,4	
32	8,7	8,1	7,8	7,5	7,0	6,5	6,1	

Pozor:

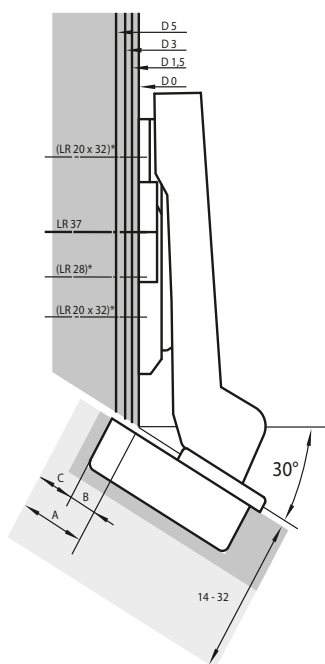
Tabulkové hodnoty se vztahují na dveře s poloměrem zaoblení hran 1 mm.

U dveří s jinými poloměry se minimální mezera mění takto:

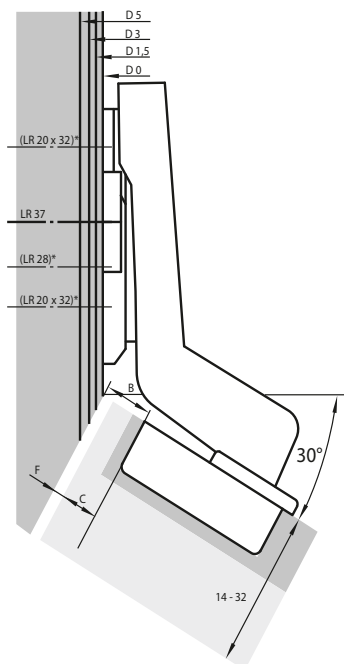
Poloměr 0 mm:
Tabulková hodnota + 0,4 mm

Poloměr 3 mm:
Tabulková hodnota - 0,8 mm

Naložený (B 7 mm)



Vložený (B -10 mm)



Výkresy v měřítku 1:1 naleznete v katalogu výrobce Hettich.

Úhlový závěs SENSYS +45°

- úhlový závěs +45°
- úhel otevření 95°
- závěs s klipovou technikou
- pro tloušťku dveří 15–28 mm
- integrované seřízení naložení +2 mm, -2 mm
- integrované seřízení hloubky +3 mm, -2 mm
- seřízení výšky montážní podložkou

materiál: ocel poniklovaná



Závěs SENSYS 95° s tlumením

Kód	Provedení
GA 0908.8018	plně naložený
GA 0908.8019	naložený
GA 0908.8020	vložený

Montáž	Rozteč
vruty	52 mm

Závěs SENSYS 95° bez tlumení, s pružinou

Kód	Provedení
GA 0908.8102	plně naložený
GA 0908.8103	naložený
GA 0908.8104	vložený

Montáž	Rozteč
vruty	52 mm

Závěs SENSYS 95° bez pružiny

Kód	Provedení
GA 0908.8178	plně naložený
GA 0908.8179	naložený
GA 0908.8180	vložený

Montáž	Rozteč
vruty	52 mm

Montážní podložky naleznete na str. 88.

Vyhazovače a další příslušenství naleznete na str. 94.

Šablony pro zpracování závěsů naleznete na str. 101.

Technické informace

Minimální mezera na každé dveře

Tloušťka dveří mm	Kóta C mm						
	3,0	4,0	4,5	5,0	6,0	7,0	8,0
15	0,2	0,2	0,2	0,2	0,2	0,2	0,2
16	0,3	0,3	0,3	0,3	0,3	0,3	0,3
17	0,4	0,4	0,4	0,4	0,4	0,4	0,4
18	0,6	0,6	0,6	0,6	0,6	0,5	0,5
19	0,8	0,8	0,8	0,8	0,7	0,7	0,7
20	1,1	1,0	1,0	1,0	1,0	0,9	0,9
21	1,4	1,3	1,3	1,3	1,2	1,2	1,2
22	2,2	1,8	1,7	1,6	1,6	1,5	1,4
23	3,0	2,6	2,4	2,2	2,0	1,9	1,8
24	3,9	3,4	3,2	3,0	2,6	2,4	2,2
25	4,8	4,2	4,0	3,8	3,4	3,0	2,8
26	5,7	5,1	4,8	4,6	4,2	3,8	3,4
27	6,6	6,0	5,7	5,5	5,0	4,5	4,2
28	7,5	6,9	6,6	6,3	5,8	5,3	4,9

Pozor:

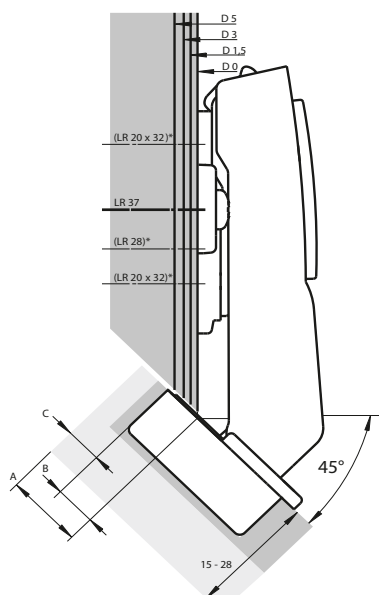
Tabulkové hodnoty se vztahují na dveře s poloměrem zaoblení hran 1 mm.

U dveří s jinými poloměry se minimální mezera mění takto:

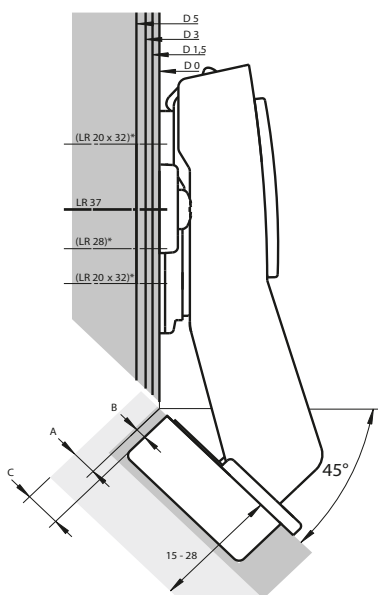
Poloměr 0 mm:
Tabulkové hodnoty + 0,4 mm

Poloměr 3 mm:
Tabulkové hodnoty - 0,6 mm

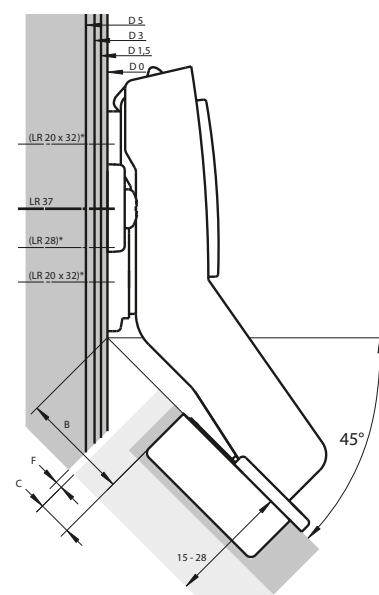
Plně naložený (B 9 mm)



Naložený (B -2 mm)



Vložený (B -25 mm)



Výkresy v měřítku 1:1 naleznete v katalogu výrobce Hettich.

Úhlový závěs CLIP top +45° I

- úhlový závěs +45°
- úhel otevření 95°
- závěs s klipovou technikou
- možnost deaktivace tlumení BLUMOTION
- komfortní nastavení hloubky šnekovým závitem
- celokovový závěs



Závěs CLIP top Blumotion 95° s tlumením

Kód	Provedení
EC 79B9658	polonaložený

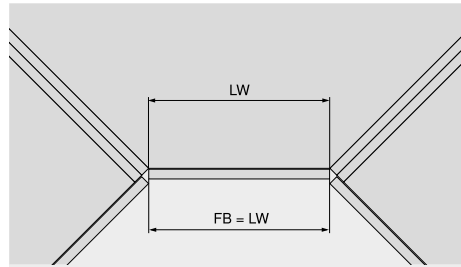
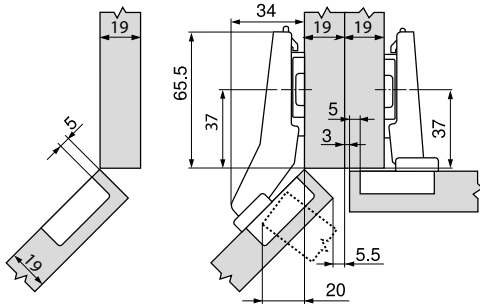
Montáž	Rozteč
vruty	45 mm

Montážní podložky naleznete na str. 89.
 Vyhazovače a další příslušenství naleznete na str. 96.
 Šablony pro zpracování závěsů naleznete na str. 101.

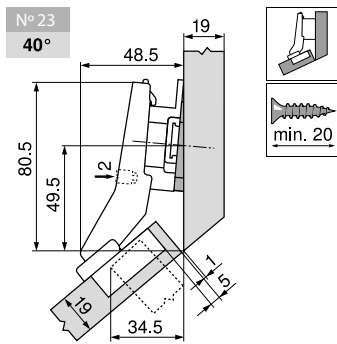
Technické informace

Rozměry platí při nastavení ze závodu. Při odchylkách se mění dorazové situace. Doporučujeme montáž na zkoušku. Pozice pro upevnění montážní podložky se v některých případech liší od standardní polohy.

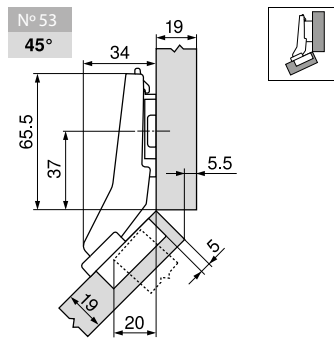
Rohová skříňka



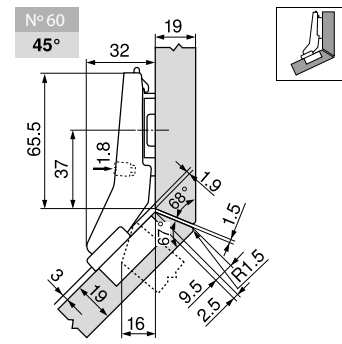
FB Šířka čela
LW Světla šířka korpusu



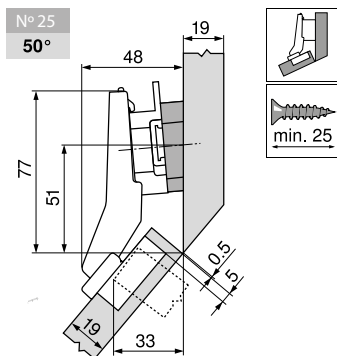
N° 23
40°
Označení
Montážní podložka 9
Úhlový klínek -5°



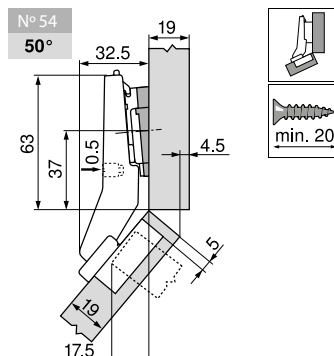
N° 53
45°
Označení
Montážní podložka 0



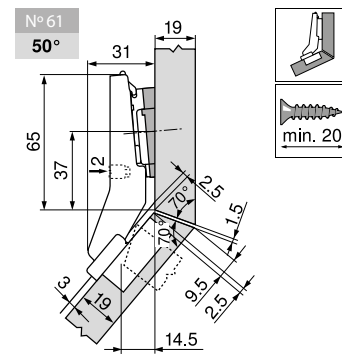
N° 60
45°
Označení
Montážní podložka 0



N° 25
50°
Označení
Montážní podložka 9
Úhlový klínek +5°

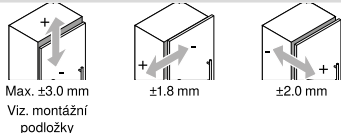


N° 54
50°
Označení
Montážní podložka 0
Úhlový klínek +5°

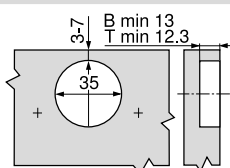


N° 61
50°
Označení
Montážní podložka 0
Úhlový klínek +5°

Seřízení a nastavení

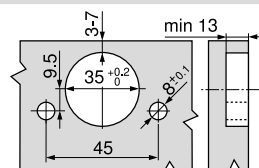


Montáž našroubováním

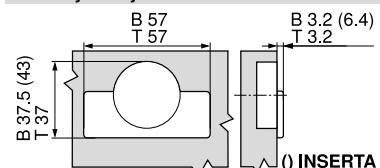


B CLIP top BLUMOTION
T CLIP top

Montážní technika INSERTA



Rozměry misky



B CLIP top BLUMOTION
T CLIP top
() INSERTA

Úhlový závěs CLIP top +45° II

- úhlový závěs +45°
- úhel otevření 110°
- závěs s klipovou technikou
- možnost deaktivace tlumení BLUMOTION
- komfortní nastavení hloubky šnekovým závitem
- celokovový závěs



Závěs CLIP top Blumotion 110° s tlumením

Kód	Provedení
EC 79B3558	naložený

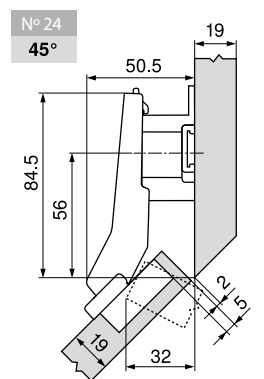
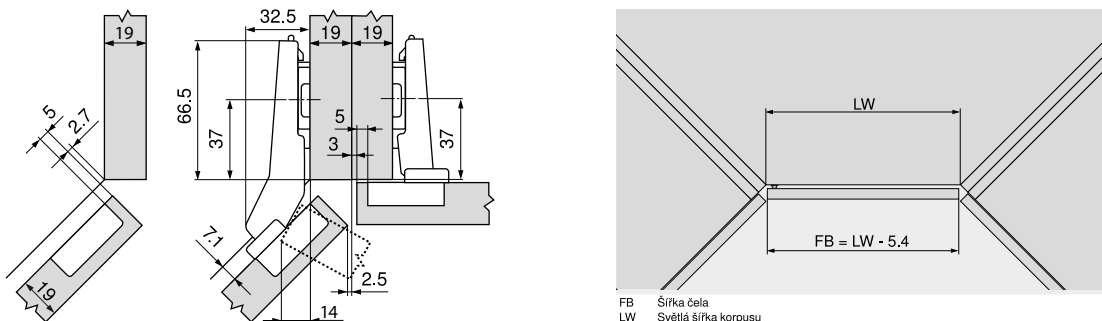
Montáž	Rozteč
vruty	45 mm

Montážní podložky naleznete na str. 89.
 Vyhazovače a další příslušenství naleznete na str. 96.
 Šablony pro zpracování závěsů naleznete na str. 101.

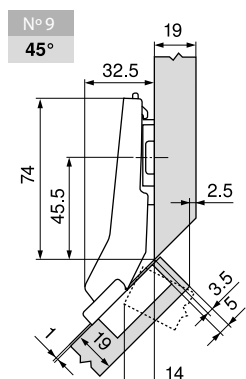
Technické informace

Rozměry platí při nastavení ze závodu. Při odchylkách se mění dorazové situace. Doporučujeme montáž na zkoušku. Pozice pro upevnění montážní podložky se v některých případech liší od standardní polohy.

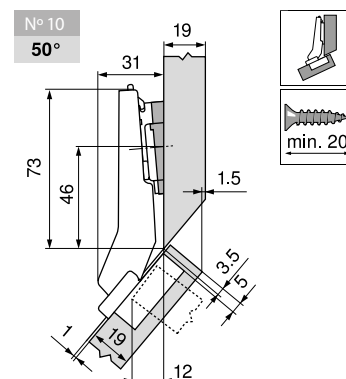
Rohová skříňka



Označení **Zvýšení (mm)**
Montážní podložka 18

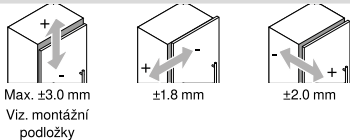


Označení **Zvýšení (mm)**
Montážní podložka 0

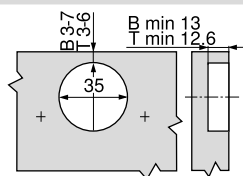


Označení **Zvýšení (mm)**
Montážní podložka 0
Úhlový klínek +5°

Seřízení a nastavení

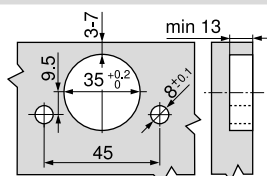


Montáž našroubováním

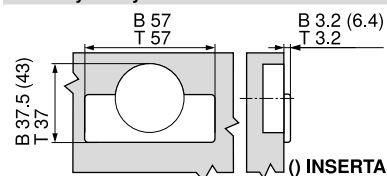


B CLIP top BLUMOTION
T CLIP top

Montážní technika INSERTA



Rozměry misky



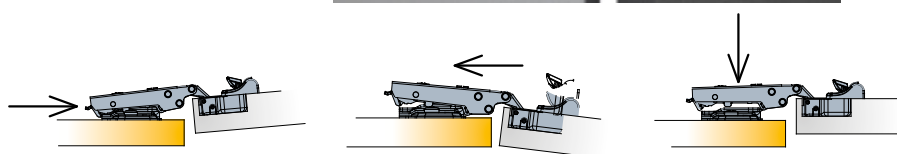
B CLIP top BLUMOTION
T CLIP top

Úhlový zámek T-type +45°

- úhlový zámek +45°
- úhel otevření 110°
- zámek s klipovou technikou
- pro tloušťku dveří 15–26 mm
- integrované seřízení naložení +3 mm, -1 mm
- integrované seřízení hloubky +2,5 mm, -2,5 mm
- 3 způsoby nacvaknutí závěsu na podložku



← 3 způsoby
nacvaknutí
závěsu na
podložku

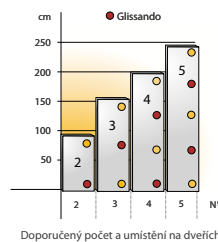
**Zámek T-type 110°
bez tlumení, s pružinou**

Kód	Provedení
EC 1321.7009	naložený

Montáž	Rozteč
vrutky	45 mm

**Tlumení GLISSANDO TT
pro T-type**

Kód	Použití
EC 1390.0072	T-type



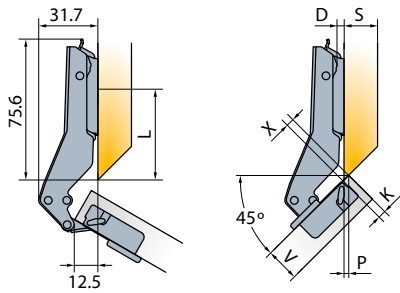
Montážní podložky naleznete na str. 92.
Vyhazovače a další příslušenství naleznete na str. 98.
Šablony pro zpracování závěsů naleznete na str. 101.

1 ZÁVĚSY

1.7 ÚHLOVÉ ZÁVĚSY

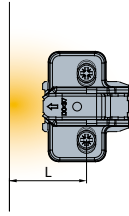
Technické informace

Montážní podrobnosti



Montážní podložka D = 0 mm

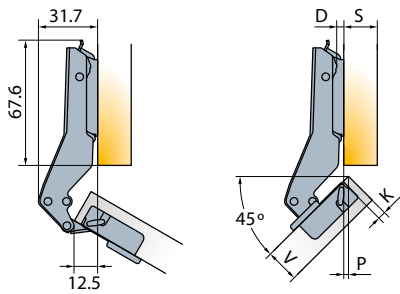
Vzdálenost vrtání montážní podložky od hrany korpusu



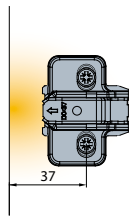
Výpočet montážních podložek

X	0	0.5	1	1.5	2	2.5	3	3.5	4	4.5	5	6
3	2		1				0					
4			2		1			0				
5	3			2			1			0		
6	4			3			2		1		0	D

- L=45 pro tloušťku montážní podložky D=0
- L=44 pro tloušťku montážní podložky D=1
- L=43 pro tloušťku montážní podložky D=2
- L=42 pro tloušťku montážní podložky D=3
- L=41 pro tloušťku montážní podložky D=4



Montážní podložka D = 0 mm



P	0	0.5	1	1.5	2	2.5	3	3.5	4
3		2		1		0			
4	3		2		1		0		
5		3		2		1		0	
6	4		3		2		1		0

Úhlový závěs INTERMAT +45°

- úhlový závěs +45°
- úhel otevření 95°
- závěs s klipovou technikou
- pro tloušťku dveří 14–32 mm
- integrované seřízení naložení +2 mm, -2 mm
- integrované seřízení hloubky +2 mm, -2 mm



Závěs INTERMAT 95° bez tlumení, s pružinou

Kód	Provedení
GA 0004.8096	naložený (B 0 mm)
GA 0007.7699	naložený (B 6 mm)
GA 0007.3932	vložený

Montáž	Rozteč
vrutý	52 mm

Montážní podložky naleznete na str. 88.
 Vyhazovače a další příslušenství naleznete na str. 94.
 Šablony pro zpracování závěsů naleznete na str. 101.

Technické informace

Minimální mezera na každé dveři

Tloušťka dveří mm	Kóta C mm							
	3,0	4,0	4,5	5,0	6,0	7,0	8,0	
14	0,2	0,2	0,2	0,2	0,2	0,2	0,2	
15	0,3	0,2	0,2	0,2	0,2	0,2	0,2	
16	0,4	0,4	0,4	0,4	0,4	0,4	0,4	
17	0,5	0,5	0,5	0,5	0,5	0,5	0,5	
18	0,7	0,7	0,7	0,7	0,6	0,6	0,6	
19	0,9	0,9	0,9	0,8	0,8	0,8	0,8	
20	1,1	1,1	1,1	1,1	1,0	1,0	1,0	
21	1,4	1,3	1,3	1,3	1,3	1,2	1,2	
22	1,7	1,6	1,6	1,6	1,5	1,5	1,5	
23	2,0	1,9	1,9	1,9	1,8	1,8	1,7	
24	2,3	2,3	2,2	2,2	2,1	2,1	2,0	
25	2,8	2,7	2,6	2,6	2,5	2,4	2,4	
26	3,3	3,1	3,1	3,0	2,9	2,8	2,7	
27	4,2	3,7	3,6	3,5	3,3	3,2	3,1	
28	5,0	4,5	4,3	4,1	3,9	3,7	3,6	
29	5,9	5,4	5,2	4,9	4,6	4,3	4,1	
30	6,8	6,3	6,0	5,8	5,3	5,0	4,7	
31	7,8	7,2	6,9	6,6	6,1	5,7	5,4	
32	8,7	8,1	7,8	7,5	7,0	6,5	6,1	

Pozor:

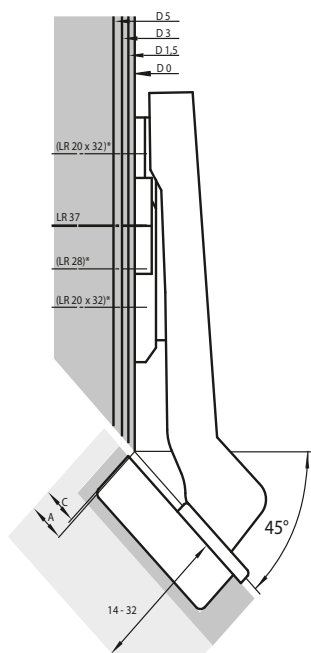
Tabulkové hodnoty se vztahují na dveře s poloměrem zaoblení hran 1 mm.

U dveří s jinými poloměry se minimální mezera mění takto:

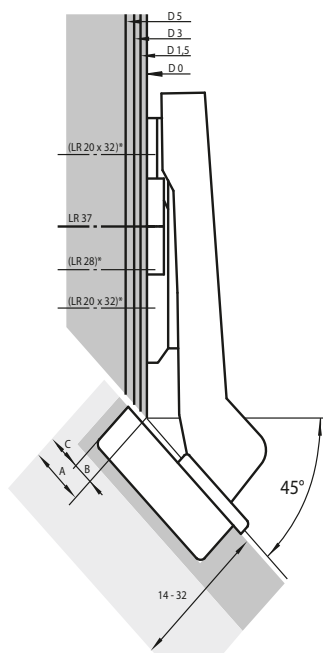
Poloměr 0 mm:
Tabulková hodnota + 0,4 mm

Poloměr 3 mm:
Tabulková hodnota - 0,8 mm

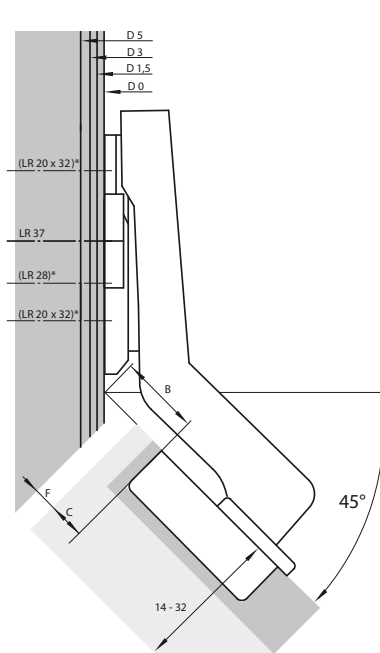
Naložený (B 0 mm)



Naložený (B 6 mm)



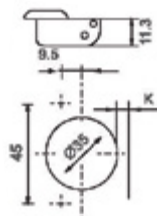
Vložený (B -17 mm)



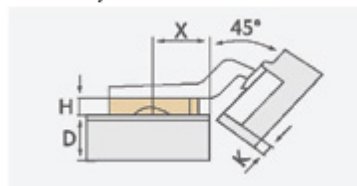
Výkresy v měřítku 1:1 naleznete v katalogu výrobce Hettich.

Úhlový závěs KILI CHILLI – CLIP + 45°

Úhlový Závěs KILI CHILLI – CLIP + 45° s tlumením + podložka na vrut



Polonaložený



H-S-K-D

H - výška montážní podložky
D - naložení dveří
K - vzdálenost vrtání dveří od kraje
A - mezera mezi dveřmi a korpusem

Kód	Provedení	Montáž	Rozteč
EC 1421.7000	polonaložený	vruty	45 mm

H	K							
	4	5	6	7	8	9	f	
0	57	33	36	4,0	35	4,7	34	5,4
2	37	18	36	2,0	35	2,7	34	3,4
4	57	0,7	36	0	35	0,7	34	1,4
	X						D	



**Vyzkoušejte sílu
a odolnost našeho
kování i vy!**



KILICHILLI.CZ

Úhlový závěs CLIP top –45°

- úhlový závěs –45°
- úhel otevření 110°
- závěs s klipovou technikou
- možnost deaktivace tlumení BLUMOTION
- komfortní nastavení hloubky šnekovým závitem
- celokovový závěs



Závěs CLIP top Blumotion 110° s tlumením

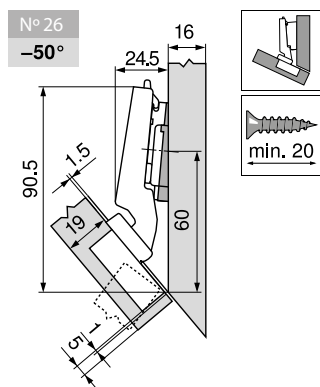
Kód	Provedení	Montáž	Rozteč
EC 79B3450	naložený	vruty	45 mm

Závěs CLIP top 110° bez pružiny

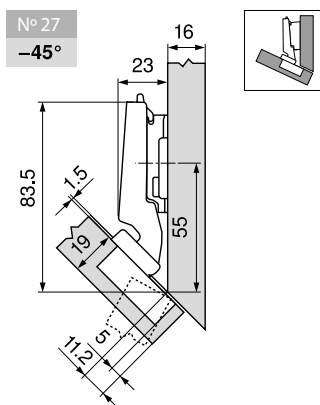
Kód	Provedení	Montáž	Rozteč
EC 78A5450.T	naložený	vruty	45 mm

Technické informace

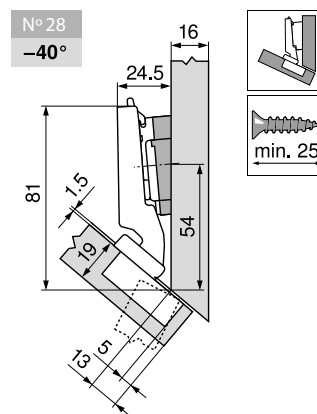
Rozměry platí při nastavení ze závodu. Při odchylkách se mění dorazové situace. Doporučujeme montáž na zkoušku. Pozice pro upevnění montážní podložky se v některých případech liší od standardní polohy.



Označení	Zvýšení (mm)
Montážní podložka	0
Úhlový klínek	–5°

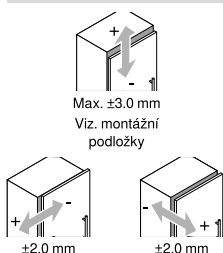


Označení	Zvýšení (mm)
Montážní podložka	3

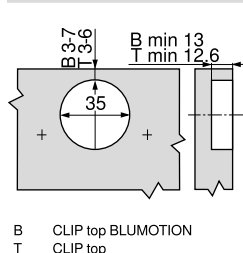


Označení	Zvýšení (mm)
Montážní podložka	0
Úhlový klínek	+5°

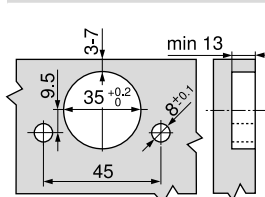
Seřízení a nastavení



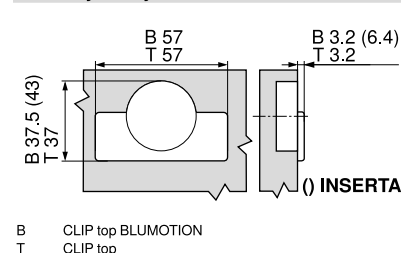
Montáž našroubováním



Montážní technika INSERTA



Rozměry misky



Montážní podložky naleznete na str. 89.

Vyhazovače a další příslušenství naleznete na str. 96.

Šablony pro zpracování závěsů naleznete na str. 101.

Úhlový závěs INTERMAT -45°

- úhlový závěs -45°
- úhel otevření 125°
- závěs s klipovou technikou
- pro tloušťku dveří 15–28 mm
- integrované seřízení naložení +2 mm, -2 mm
- integrované seřízení hloubky +2 mm, -2 mm



Závěs INTERMAT 125° bez tlumení, s pružinou

Kód	Provedení
GA 0007.7643	naložený

Montáž	Rozeč
vruty	52 mm

Technické informace

Minimální mezera na každé dveře

Tloušťka dveří mm	Kóta C mm				
	3,0	4,0	4,5	5,0	5,5
15	0,6	0,6	0,6	0,6	0,6
16	0,9	0,8	0,8	0,8	0,8
17	1,1	1,1	1,1	1,0	1,0
18	1,4	1,4	1,3	1,3	1,3
19	1,8	1,7	1,7	1,6	1,6
20	2,1	2,1	2,0	2,0	1,9
21	2,6	2,5	2,4	2,4	2,3
22	3,2	3,0	2,9	2,8	2,8
23	3,8	3,6	3,5	3,4	3,3
24	4,6	4,2	4,1	4,0	3,9
25	5,4	5,0	4,8	4,6	4,5
26	6,3	5,8	5,6	5,4	5,2
27	7,1	6,6	6,4	6,2	6,0
28	8,0	7,5	7,2	7,0	6,8

Pozor:

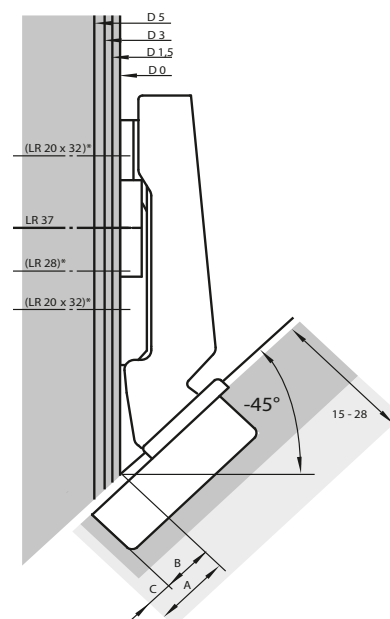
Tabulkové hodnoty se vztahují na dveře s poloměrem zaoblení hran 1 mm.

U dveří s jinými poloměry se minimální mezera mění takto:

Poloměr 0 mm:
Tabulková hodnota + 0,4 mm

Poloměr 3 mm:
Tabulková hodnota - 0,8 mm

Naložený (B 10 mm)



Montážní podložky naleznete na str. 88.

Vyhazovače a další příslušenství naleznete na str. 94.

Šablony pro zpracování závěsů naleznete na str. 101.

Výkresy v měřítku 1:1 naleznete v katalogu výrobce Hettich.

Skleněné dveře



Závěs SENSYS na sklo 110° / 135°

Skvělé spojení funkčnosti a elegance.

Nábytek se skleněnými prvky vnese do každého interiéru nádech elegance. Závěsy Sensys pro skleněné konstrukce díky malým rozměrům lepených prvků zajistí dokonalý puristický vzhled. Ať již celoskleněné vitríny nebo moderní kombinace skla a dřevěných materiálů – tyto závěsy decentně doladí design nábytku.

Díky montáži lepením můžete suverénně realizovat dvířka s mimořádným designem.

Sensys k nalepení na sklo samozřejmě nabízí osvědčené komfortní funkce závěsů Sensys.



Technické informace



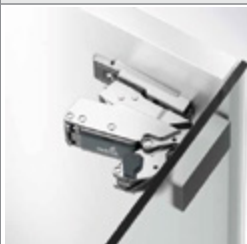





← Katalog
Sensys
na sklo

Sensys s integrovaným tlumením na sklo

► Přehled použití

Použití na skleněný bok a skleněné dveře				
Konstrukce	Úhel otevření	Zobrazení při zavřených dveřích	Zobrazení při otevřených dveřích	Strana v katalogu Sensys na sklo
Naložené dveře s přesahem Zcela naložené dveře (bez mezer) Naložené dveře s mezerou	135°			6 - 7
Zcela naložené dveře (bez mezer) Naložené dveře s mezerou	110°			8 - 9
Vložené dveře	110°			10 - 11

Použití na dřevěný bok a skleněné dveře

Konstrukce	Úhel otevření	Zobrazení při zavřených dveřích	Zobrazení při otevřených dveřích	Strana v katalogu Sensys na sklo
Zcela naložené dveře (bez mezery) Naložené dveře s mezerou	135°			12 - 13
Zcela naložené dveře (bez mezery) Naložené dveře s mezerou	110°			14 - 15
Vložené dveře Vložené dveře s odsazením	165°			16 - 17



← Katalog
Sensys
na sklo

Použití na skleněný bok a dřevěné dveře

Konstrukce	Úhel otevření	Zobrazení při zavřených dveřích	Zobrazení při otevřených dveřích	Strana v katalogu Sensys na sklo
Naložené dveře	110°			18 - 19
Vložené dveře	110°			20 - 21



← Katalog
Sensys
na sklo

Závěs CRISTALLO na sklo 110°

- úhel otevření 110°
- závěs s klipovou technikou
- možnost deaktivace tlumení BLUMOTION
- komfortní nastavení hloubky šnekovým závitem



Závěs CRISTALLO s tlumením

Kód	Použití
EC 71B4500C/N	sklo, zrcadlo

Závěs CRISTALLO 110° bez tlumení, s pružinou

Kód	Použití
EC 71T4500C/N	sklo, zrcadlo

Závěs CRISTALLO 110° bez pružiny

Kód	Použití
EC 70T4500CTL	sklo, zrcadlo

Miska závěsu CRISTALLO

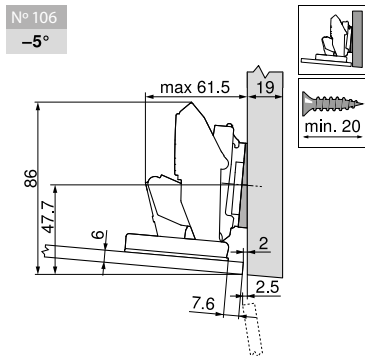
Kód	Použití
EC 70T4568C	sklo, zrcadlo

Montáž
k nalepení

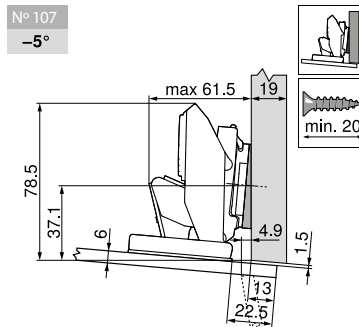
Montážní podložky naleznete na str. 89.
Vyhazovače a další příslušenství naleznete na str. 96.

Technické informace

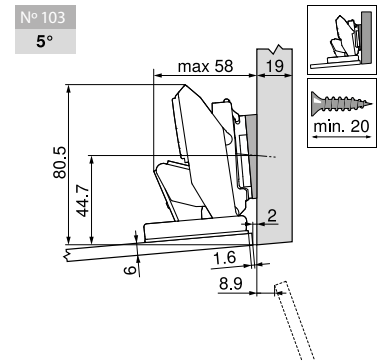
Rozměry platí při nastavení ze závodu pro sílu čítek 6 mm a tloušťku boků korpusu 19 mm. Při odchylkách se mění dorazové situace. Doporučujeme montáž na zkušou. Pozice pro upevnění montážní podložky se v některých případech liší od standardní polohy.



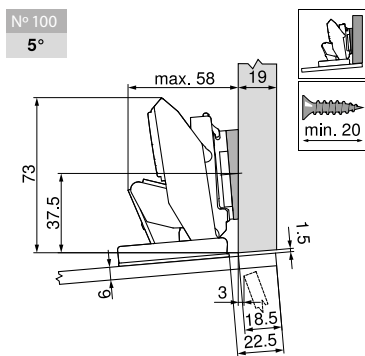
Označení Zvýšení (mm)
Montážní podložka 0
Úhlový klínek -5°



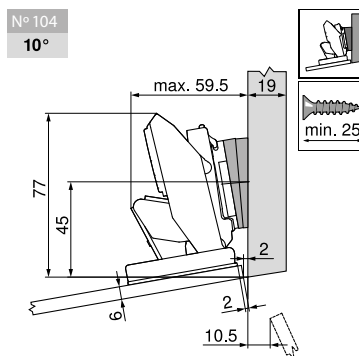
Označení Zvýšení (mm)
Montážní podložka 0
Úhlový klínek -5°



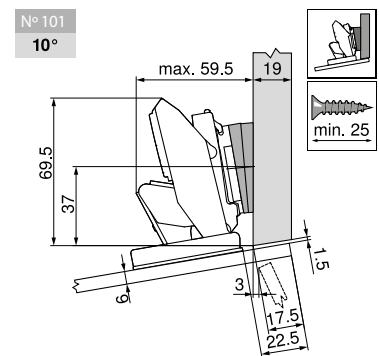
Označení Zvýšení (mm)
Montážní podložka 0
Úhlový klínek +5°



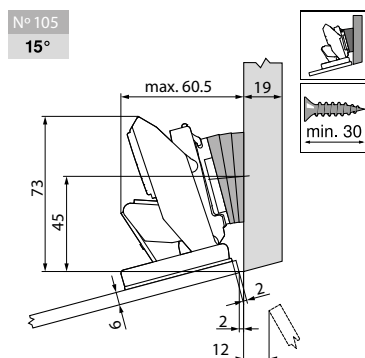
Označení Zvýšení (mm)
Montážní podložka 0
Úhlový klínek +5°



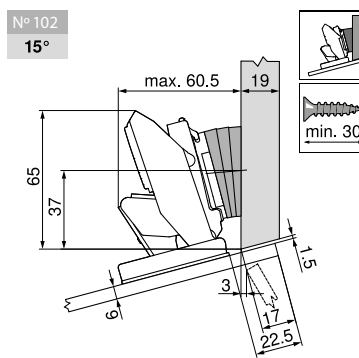
Označení Zvýšení (mm)
Montážní podložka 0
Úhlový klínek +5°



Označení Zvýšení (mm)
Montážní podložka 0
Úhlový klínek +5°

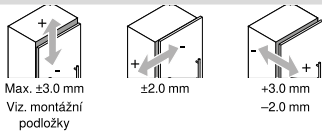


Označení Zvýšení (mm)
Montážní podložka 0
Úhlový klínek +5°



Označení Zvýšení (mm)
Montážní podložka 0
Úhlový klínek +5°

Seřízení a nastavení



Závěs INTERMAT na sklo 95°

- úhel otevření 95°
- závěs s klipovou technikou
- pro tloušťku skla 4–6,5 mm
- průměr mísky 26 mm
- integrované seřízení naložení +1 mm, –2,5 mm
- integrované seřízení hloubky +4 mm



Závěs INTERMAT 95° bez tlumení, s pružinou

Krytky pro závěs INTERMAT na sklo se objednávají zvlášť.

Kód	Provedení
GA 0007.2960	naložený
GA 0007.2967	polonaložený
GA 0007.2968	vložený

Montáž
šrouby

Krytka závěsu INTERMAT na sklo

Kód	Barva
GA 0004.0341	chrom
GA 0007.0712	nikl
GA 0004.0340	zlatá
GA 0007.0051	černá

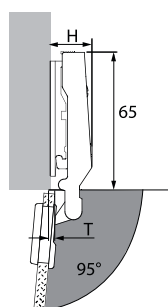


Technické informace

Minimální mezera na každé dveři

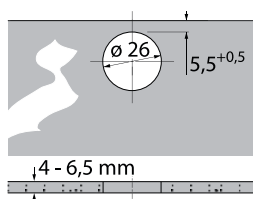
Tloušťka dveří mm	Kóta C mm	
	5,5	6,0
4,0	0,0	0,0
5,0	0,0	0,0
5,5	0,0	0,0
6,0	0,0	0,0
6,5	0,0	0,0

Vestavná výška a hloubka závěsu

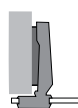


Výška závěsu H a přesah dveří T při distanci D = 0 mm a kótě C = 5,5 mm

Typ	H mm	T mm
Naložený	19,0	4,0
Polonaložený	23,0	12,5
Vložený	29,5	19,0

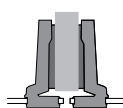


Naložený



Báze B 11 mm
(vyhnutí 1 mm)

Polonaložený



Báze B 2,5 mm
(vyhnutí 9,5 mm)

Vložený



Báze B - 4 mm
(vyhnutí 16 mm)

Montážní podložky naleznete na str. 88.

Hliníkové rámečky



Závěs SENSYS 95° pro hliníkové rámečky

- úhel otevření 95°
- závěs s klipovou technikou
- pro hliníkové rámové profily šířky 19 mm
- integrované seřízení naložení +2 mm, -2 mm
- integrované seřízení hloubky +3 mm, -2 mm
- seřízení výšky montážní podložkou
- včetně 2 upevňovacích šroubů

materiál: ocel ponikovaná



Závěs SENSYS 95° s tlumením

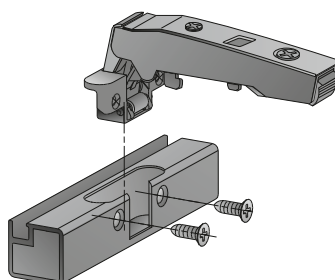
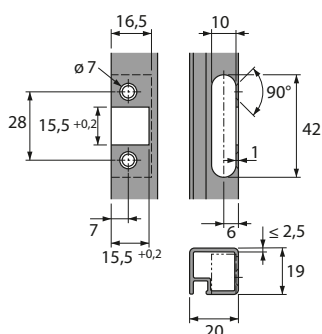
Kód	Provedení
GA 0907.2524	naložený
GA 0907.2525	polonaložený
GA 0907.2526	vložený

Montáž

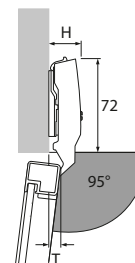
šrouby

Technické informace

Montáž



Přesah a vestavná hloubka závěsu



Výška závěsu H a přesah dveří T při distanci D = 0 mm

Typ	H mm	T mm
Naložený	25,0	8,0
Polonaložený	31,0	17,5
Vložený	38,0	24,5

Montážní podložky naleznete na str. 88.



Závěs CLIP top 120° pro hliníkové rámečky

- úhel otevření 120°
- závěs s klipovou technikou
- komfortní nastavení hloubky šnekovým závitem
- celokovový závěs, poniklováno
- včetně 2 upevňovacích šroubů



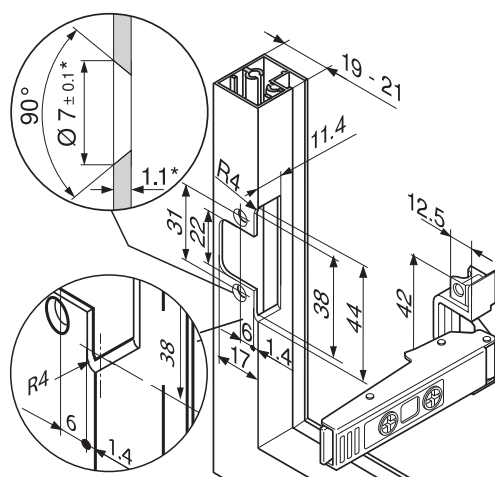
Závěs CLIP top 120° bez pružiny

Kód	Provedení
EC 72T550A.TL	naložený

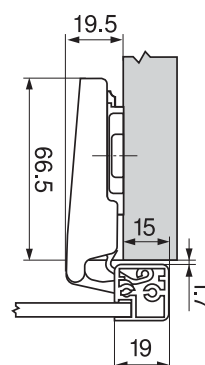
Montáž
šrouby

Technické informace

Montáž šroubováním (závěs/adaptér)



Závěs CLIP top 120°, pro dvířka s alurámečky



* Při změně síly materiálu je nutné přizpůsobit parametry pro zpracování

Montážní podložky naleznete na str. 89.

Ostatní závěsy



Závěs ET 582 95° pro vestavnou lednici

- úhel otevření 95°
- pro tloušťky dveří od 16 mm
- se zavírací pružinou
- komplet s montážní podložkou a plastovou distanční podložkou D = 3 mm
- seřízení naložení +1 mm / -1 mm
- seřízení hloubky +3 mm / -3 mm

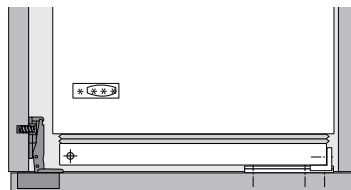
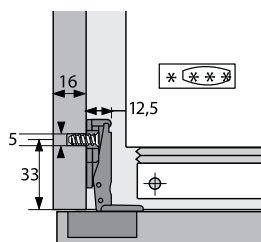


Kód	Provedení
GA 0007.2134	naložený

Montáž	Rozteč
vrutý	52 mm

Technické informace

Příklad montáže

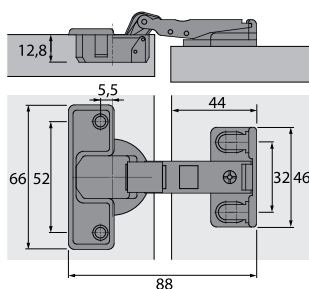
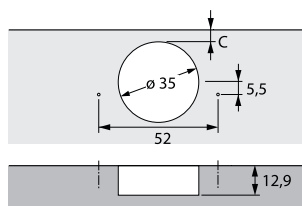


Upozornění

Upevnění montážní podložky:
33 mm od přední hrany korpusu
Naložení 14,5 mm při distanci 3 mm
a kótě C 4,5 mm.

Upevnění misky závěsu pomocí
vrtů se zápustnou hlavou $\varnothing 3,5 \times 16$ mm
Upevnění ramínka závěsu pomocí eurošroubů
 $\varnothing 6,3 \times 11$ mm, $\varnothing 6,3 \times 13$ mm nebo
 $\varnothing 6,3 \times 15$ mm.

Vrtání



Upozornění

Kóta C je volitelná od 3 mm do 5 mm.

Montážní podložka + plastová distanční podložka = distance 3 mm		Montážní podložka bez plastové distanční podložky = distance 0 mm	
Kóta C	Naložení mm	Kóta C	Naložení mm
3,0	13,0	3,0	16,0
3,5	13,5	3,5	16,5
4,0	14,0	4,0	17,0
4,5	14,5	4,5	17,5
5,0	15,0	5,0	18,0

Závěs MODUL 95° pro vestavnou lednici

- úhel otevření 95°
- MODUL se zavírací mechanikou (pružina)
- celokovový závěs
- možná montáž a demontáž čela u vestavné lednice
- montáž nasunutím na podložku EC 194K6100E



Kód	Provedení	Montáž	Rozteč
EC 91K9550	naložený	vruty	45 mm

Podložka pro závěs MODUL

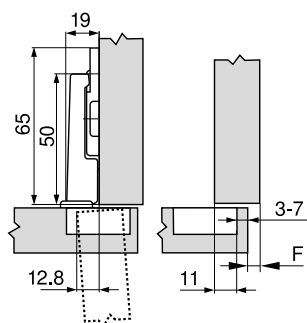
- montáž EXPANDO
- výškové nastavení +2 mm / -2 mm
- použití k závěsu pro vestavnou lednici EC 91K9550

Kód	Výška	Montáž	Zvýšení
EC 194K6100E	10,3 mm	EXPANDO	0 mm

Technické informace

Rozměry závěsu a výpočet mezery při nastavení ze závodu (montážní podložka = 0 mm)
Přesah dvířek při plném otevření

Naložená dvířka

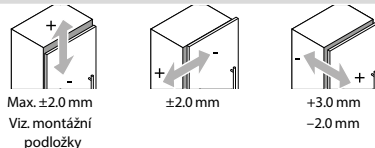


F Mezera

Minimální hodnoty mezery F pro čela, která mají rádius (R = 1 mm) při nastavení ze závodu

Odstup misky TB (mm)	Síla čela FD (mm)											
	16	18	19	20	22	24	26	28	29	30	31	32
3	0.2	0.2	0.3	0.4	0.5	0.8	1.3	2.5	3.5	4.4	5.3	6.1
4	0.2	0.2	0.3	0.4	0.5	0.8	1.3	1.9	2.9	3.8	4.7	5.5
5	0.2	0.2	0.3	0.4	0.5	0.8	1.2	1.7	2.4	3.2	4.0	4.9
6	0.2	0.2	0.3	0.4	0.5	0.8	1.2	1.7	2.2	2.8	3.5	4.3
7	0.2	0.2	0.3	0.4	0.5	0.8	1.2	1.6	2.0	2.4	3.0	3.8
Navíc u seřízení do stran +2 mm												
	+0.0	+0.1	+0.1	+0.1	+0.3	+0.5	+0.4	+0.4	+0.4	+0.4	+0.3	+0.2

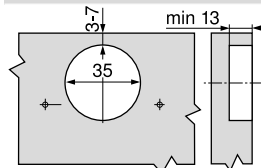
Seřízení a nastavení



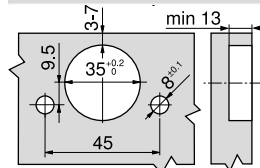
Odstup misky TB

Přesah čela FA (mm)	
MD	6 7 8 9 10 11 12 13 14 15 16 17 18
0	
3	
6	
9	
MD	Zvýšení montážních podložek (mm)

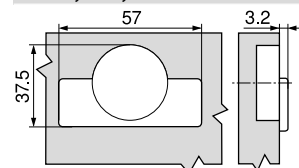
Montáž našroubováním



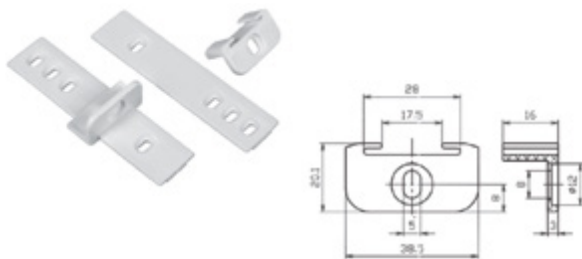
Montáž nalisováním



Rozměry misky



Dveřní kování pro vestavnou lednici



Kód

FF 9901.1001



**Vyzkoušejte sílu
a odolnost našeho
kování i vy!**



KILICHILLI.CZ

Závěs MARKANT 11 pro sklopné dveře

- závěs se skládá ze dvou částí, to umožňuje dodatečnou montáž dveří na korpus
- možnost seřízení hloubky, výškového i stranového seřízení
- shodné vrtání dna i dveří
- okraje vrtání překrývá osazení
- upevnění pomocí vrtů se zápostnou hlavou 3 × 15 mm nebo 3 × 13 mm, průměr hlavy 6 mm



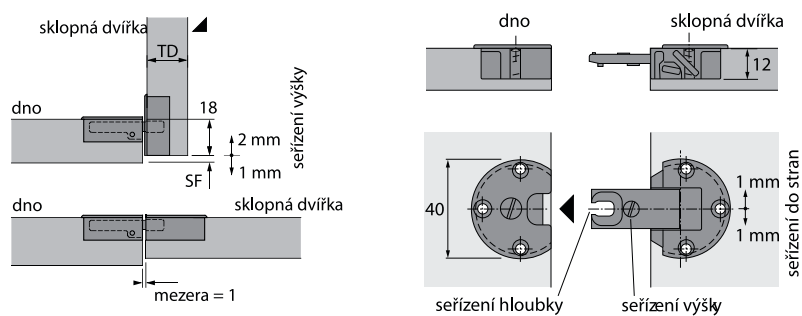
Závěs MARKANT 11

Kód

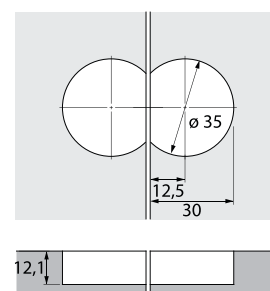
GA 0004.0242

Technické informace

Příklad montáže



Vrtání



Tloušťka sklopných dveří TD mm	Minimální mezera SF mm
16	1,0
17	2,0
18	3,0
19	3,5
20	4,5

Montážní podložky SENSYS a INTERMAT

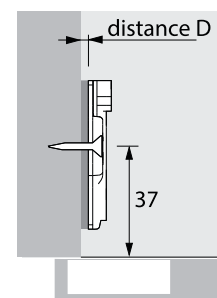


Křížová montážní podložka

- seřízení výšky pomocí oválných otvorů +3 mm / -3 mm
- pro vruty 4,5 × 16 mm
- pro SENSYS a INTERMAT

materiál: ocel poniklovaná

Kód	Distance
GA 0907.1575	0 mm
GA 0907.1576	1,5 mm
GA 0907.1577	3 mm
GA 0907.1578	5 mm



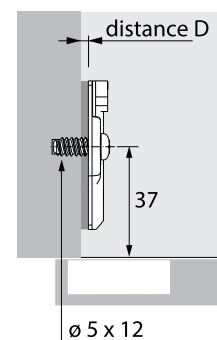
Barva	Montáž
nikl	vruty

Křížová montážní podložka

- seřízení výšky pomocí oválných otvorů +3 mm / -3 mm
- pro otvory 5 × 12 mm
- pro SENSYS a INTERMAT

materiál: ocel poniklovaná

Kód	Distance
GA 0907.1625	0 mm
GA 0907.1626	1,5 mm
GA 0907.1627	3 mm
GA 0907.1628	5 mm



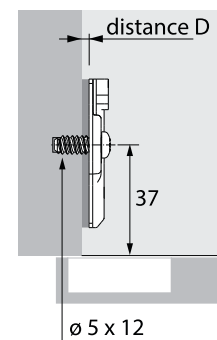
Barva	Montáž
nikl	eurošrouby

Křížová 3D montážní podložka

- seřízení výšky pomocí excentru +2 mm / -2 mm
- pro otvory 5 × 12 mm
- pro SENSYS a INTERMAT

materiál: ocel poniklovaná, černý obsidián

Kód	Distance	Barva
GA 0907.1665	0 mm	nikl
GA 0907.1666	1,5 mm	
GA 0907.1667	3 mm	
GA 0907.1668	5 mm	
GA 0909.1803	0 mm	černý obsidián
GA 0909.1804	1,5 mm	
GA 0909.1805	3 mm	
GA 0909.1806	5 mm	



Montáž
eurošrouby

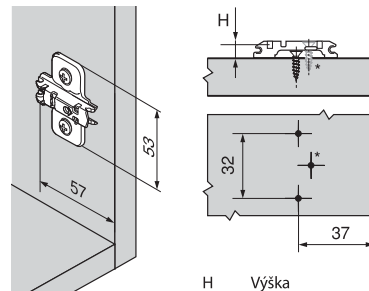
Montážní podložky CLIP top



Křížová montážní podložka

- montáž s vrtvy $\varnothing 3,5$ mm nebo $\varnothing 4$ mm
- výškové nastavení +3 mm / -3 mm

materiál: ocel



* Šroub navíc u závěsů s velkým úhlem otevření (min. 20mm)

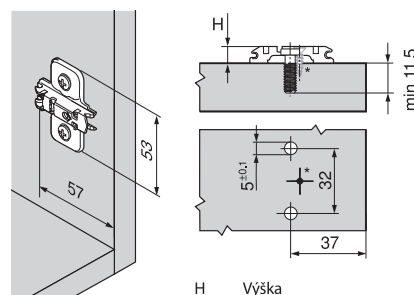
Kód	Zvýšení	Výška
EC 173L6100	0 mm	8,5 mm
EC 173L6130	3 mm	11,5 mm

Montáž	Barva
vrtvy	nikl

Křížová montážní podložka

- montáž s předmontovanými eurošrouby $\varnothing 6$ mm
- výškové nastavení +3 mm / -3 mm

materiál: ocel



* Šroub navíc u závěsů s velkým úhlem otevření (min. 20mm)

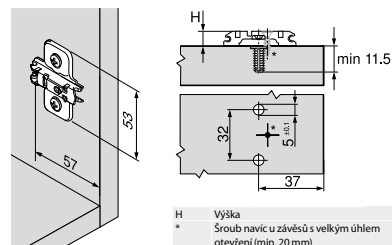
Kód	Zvýšení	Výška
EC 173L8100	0 mm	8,5 mm
EC 173L8130	3 mm	11,5 mm

Montáž	Barva
eurošrouby	nikl

Křížová montážní podložka

- montáž EXPANDO
- výškové nastavení +2 mm / -2 mm

materiál: ocel



* Šroub navíc u závěsů s velkým úhlem otevření (min. 20mm)

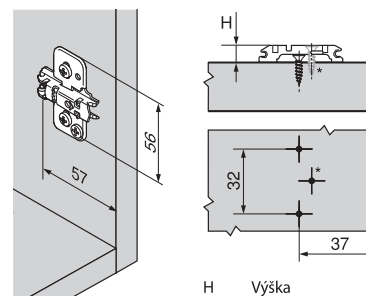
Kód	Zvýšení	Výška
EC 174E6100.01	0 mm	8,5 mm
EC 174E6130.01	3 mm	11,5 mm

Montáž	Barva
EXPANDO	nikl

Křížová 3D montážní podložka

- montáž s vruty \varnothing 3,5 mm nebo \varnothing 4 mm
- excentrické výškové nastavení +2 mm / -2 mm

materiál: ocel



* Šroub navíc u závěsů s velkým úhlem otevření (min. 20mm)

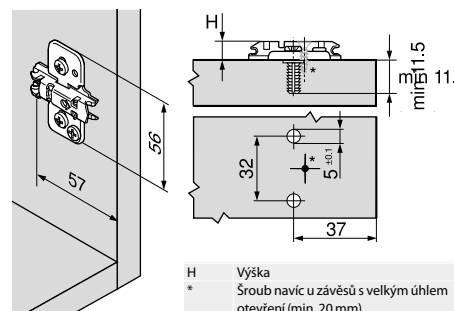
Kód	Zvýšení	Výška
EC 173H7100	0 mm	8,5 mm
EC 173H7130	3 mm	11,5 mm

Barva	Montáž
nikl	vruty

Křížová 3D montážní podložka

- montáž EXPANDO
- excentrické výškové nastavení + 2 mm / - 2 mm

materiál: ocel, černý onyx



H Výška
* Šroub navíc u závěsů s velkým úhlem otevření (min. 20 mm)

Kód	Zvýšení	Výška	Barva
EC 174H7100E/N	0 mm	8,5 mm	nikl
EC 174H7130E/N	3 mm	11,5 mm	
EC 174H7100E/C	0 mm	8,5 mm	černý onyx
EC 174H7130E/C	3 mm	11,5 mm	

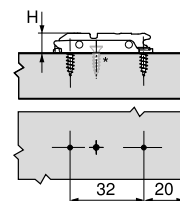
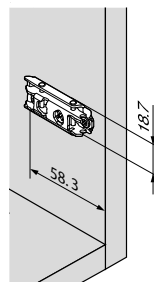
Barva	Montáž
nikl	vruty

Přímá 3D montážní podložka

- montáž s vruty \varnothing 3,5 mm
- excentrické výškové nastavení +2 mm / -2 mm

Materiál: ocel / černý onyx

Kód	Zvýšení	Výška	Barva
EC 175H3100/N	0 mm	8,5 mm	nikl
EC 175H3130/N	3 mm	11,5 mm	
EC 175H3100/C	0 mm	8,5 mm	černý onyx
EC 175H3130/C	3 mm	11,5 mm	



H Výška
* Přídavný vrt u závěsů s úhlem otevření 170°

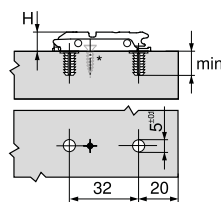
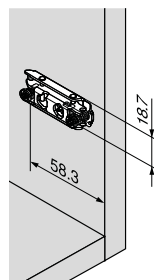
Montáž

vruty

Přímá 3D montážní podložka

- montáž EXPANDO
- excentrické výškové nastavení +2 mm / -2 mm

materiál: ocel



H Výška
* Přídavný vrt u závěsů s úhlem otevření 170°

Kód	Zvýšení	Výška
FI 177H3100E	0 mm	8,5 mm
FI 177H3130E	3 mm	11,5 mm

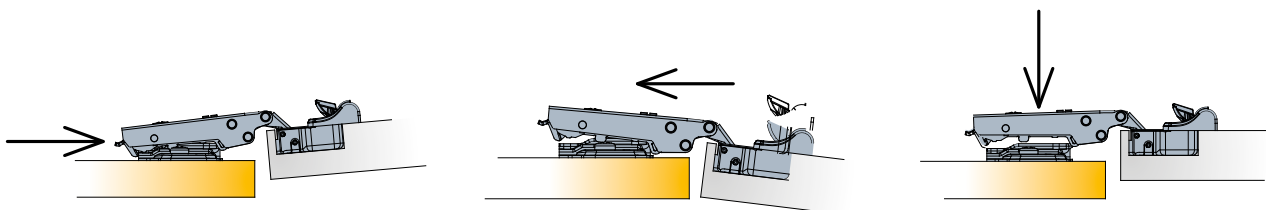
Barva

Montáž

nikl

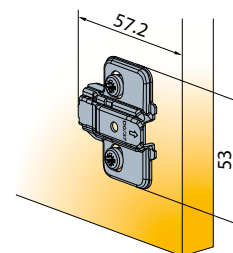
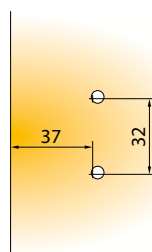
EXPANDO

Montážní podložky T-type



← Video – 3 způsoby
nacvaknutí závěsu
na podložku

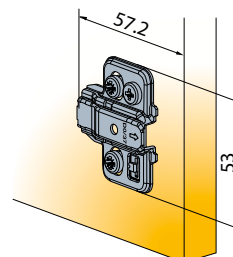
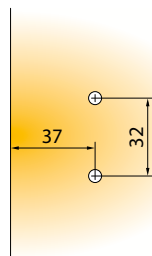
Křížová montážní podložka



Kód	Zvýšení
EC 1390.0059	0 mm
EC 1390.0060	3 mm

Barva	Montáž
nikl	vruty

Křížová 3D montážní podložka



Kód	Zvýšení	Barva
EC 1390.0055	0 mm	nikl
EC 1390.0056	3 mm	
EC 1390.0075	0 mm	antracit
EC 1390.0076	3 mm	

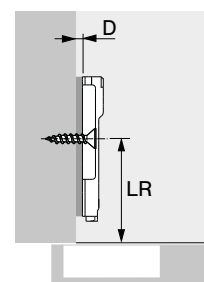
Montáž
vruty

Montážní podložky NOVISYS

Křížová montážní podložka

- seřízení výšky + 3 mm / - 3 mm pomocí oválných otvorů
- pro vruty 4,5 × 16 mm
- pro NOVISYS

Materiál: ocel poniklovaná



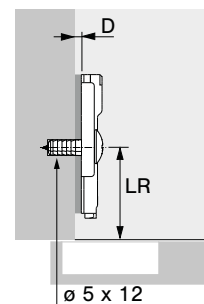
Kód	Distance
GA 0931.3860	0 mm
GA 0931.3873	1,5 mm
GA 0931.3885	3 mm
GA 0931.3897	5 mm

Barva	Montáž
nikl	vruty

Křížová montážní podložka

- seřízení výšky + 3 mm / - 3 mm pomocí oválných otvorů
- pro otvory 5 × 12 mm
- pro NOVISYS

Materiál: ocel poniklovaná



Kód	Distance
GA 0931.3861	0 mm
GA 0931.3874	1,5 mm
GA 0931.3886	3 mm
GA 0931.3898	5 mm

Barva	Montáž
nikl	eurošrouby

Montážní podložky lze použít také pro závěsy Sensys a Intermat

Vyhazovače pro bezúchytkové otevírání dveří



Použití variant naleznete v části katalogu výrobce Hettich „Oblasti použití a doporučení pro výběr“

Push to open Pin k přišroubování



↑
Kompletní část z katalogu
výrobce Hettich



Push to open Pin k zavrtání



↑
Kompletní část z katalogu
výrobce Hettich



Push to open Pin silný k přišroubování



↑
Kompletní část z katalogu
výrobce Hettich



Push to open Pin silný k zavrtání



↑
Kompletní část z katalogu
výrobce Hettich



Použití variant naleznete v části katalogu výrobce Hettich „Oblasti použití a doporučení pro výběr“

Push to open Magnet k přišroubování



↑
Kompletní část z katalogu
výrobce Hettich



Push to open Magnet k zavrtání



↑
Kompletní část z katalogu
výrobce Hettich



Přídavný magnet Lock k přišroubování



↑
Kompletní část z katalogu
výrobce Hettich



Přídavný magnet Lock k zavrtání



↑
Kompletní část z katalogu
výrobce Hettich

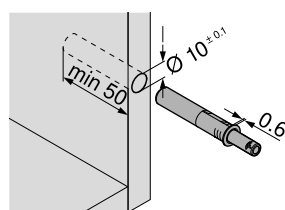


Vyhazovač TIP-ON, krátký s magnetem

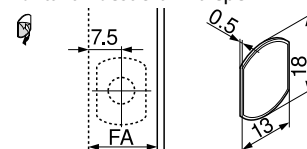
- pro naložené dveře do výšky cca 1300 mm
- pro závěsy bez pružiny
- k zavrtání nebo v kombinaci s adaptérem
- vsunutí cca 17 mm
- seřízení +4 mm / -1 mm

Sada obsahuje:

- 1 x TIP-ON krátká verze
- 1 x protiplech k nalepení
- 1 x protiplech k našroubování
- 1 x vrut

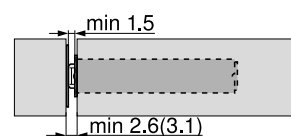


Kontaktní destička k nalepení



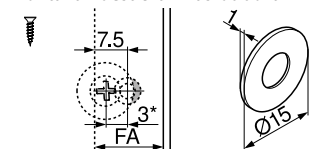
FA Přesah čela

Mezera čela



0 Kontaktní destička k našroubování

Kontaktní destička k našroubování

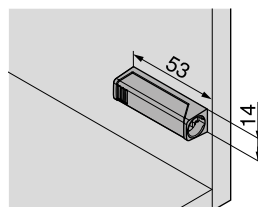


FA Přesah čela

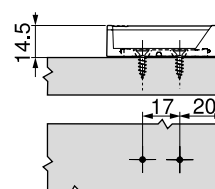
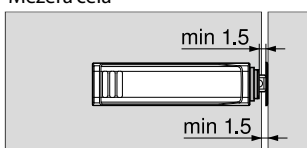
* 3 mm přesazení při montáži

Kód	Barva
EC 956.1004/B	bílá
EC 956.1004/S	šedá
EC 956.1004/C	černá

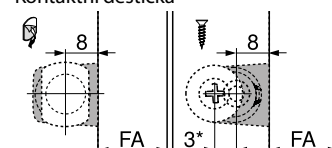
Přímý adaptér pro krátký vyhazovač TIP-ON



Mezera čela



Kontaktní destička



FA Přesah čela

* 3 mm přesazení při montáži

Kód	Barva
EC 956.1201/B	bílá
EC 956.1201/S	šedá
EC 956.1201/C	černá

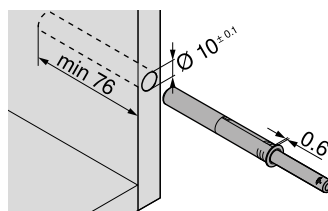


Vyhazovač TIP-ON, dlouhý s magnetem

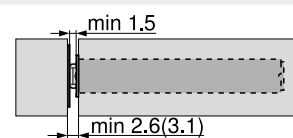
- pro naložené dveře do výšky cca 1300 mm
- pro závěsy bez pružiny
- k zavrtání nebo v kombinaci s adaptérem
- vsunutí cca 38 mm
- seřízení +4 mm / -1 mm

Sada obsahuje:

- 1 × TIP-ON dlouhá verze
- 1 × protíplech k nalepení
- 1 × protíplech k našroubování
- 1 × vrut

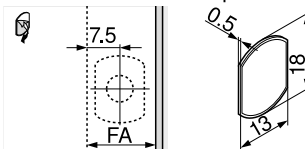


Mezera čela



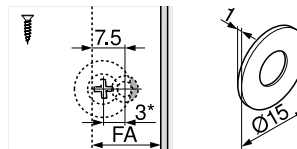
0 Kontaktní destička k našroubování

Kontaktní destička k nalepení



FA Přesah čela

Kontaktní destička k našroubování

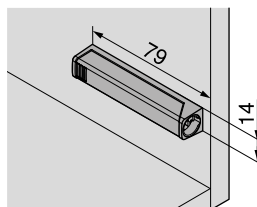


FA Přesah čela

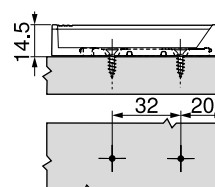
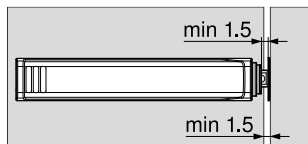
* 3 mm přesazení při montáži

Kód	Barva
EC 956A1004/B	bílá
EC 956A1004/S	šedá
EC 956A1004/C	černá

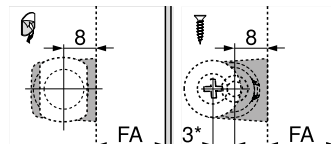
Přímý adaptér pro dlouhý vyhazovač TIP-ON



Mezera čela



Kontaktní destička



FA Přesah čela

* 3 mm přesazení při montáži

Kód	Barva
EC 956A1201/B	bílá
EC 956A1201/S	šedá
EC 956A1201/C	černá

Vyhazovač PUSH LATCH + přímá podložka

Sada obsahuje:

- 1 x vyhazovač PUSH LATCH
- 1 x přímá podložka

Kód

EC 1390.0107



Vyhazovač PUSH LATCH + křížová podložka

Sada obsahuje:

- 1 x vyhazovač PUSH LATCH
- 1 x křížová podložka

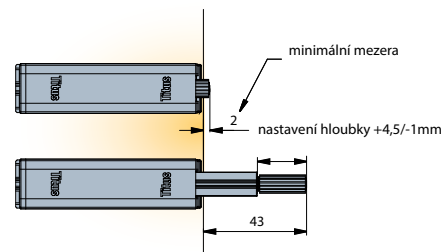
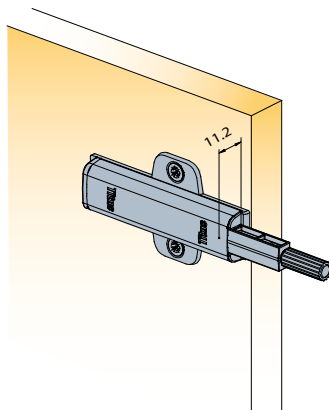
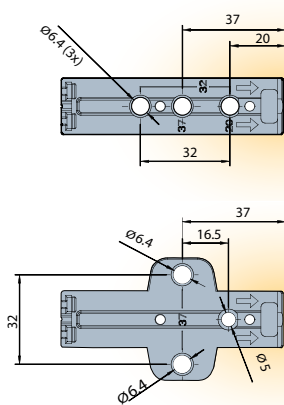
Kód

EC 1390.0108



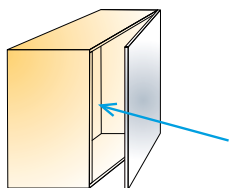
Technické informace

Detaily vrtání a rozměry

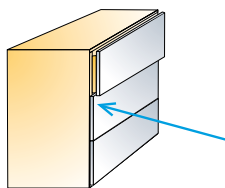


- Vyhazovač je vhodný pro závěsy i zásuvky
- Snadné otevření lehkým dotykem
- Nastavení hloubky zajišťuje spolehlivé uzavření dveří
- Bezpečnostní funkce proti poranění - při nechtěném nárazu dojde snadno k odvaknutí vyhazovače z montážní podložky

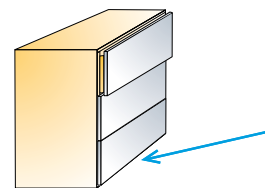
Umístění



Vyhazovač umístěte na bok
korpusu - na protilehlou stranu
od závěsů, do blízkosti "bodu otevření"



Mezera mezi bokem korpusu
a bokem zásuvky = min 12mm



U spodní zásuvky umístěte vyhazovač
na střed zásuvky

Tlumič BLUMOTION pro naložené závěsy CLIP top

Pro naložené závěsy s úhlem otevření
95°, 100°, 107°, 110°.



Kód	Použití
EC 973A0500.01	naložené závěsy CLIP top

Tlumič BLUMOTION pro polonaložené závěsy CLIP top

Pro polonaložené závěsy s úhlem otevření
95°, 100°, 107°, 110°.



Kód	Použití
EC 973A0600	polonaložené závěsy CLIP top

Tlumič BLUMOTION pro vložené závěsy CLIP top

Pro vložené závěsy s úhlem otevření
95°, 100°, 107°, 110°.



Kód	Použití
EC 973A0700	vložené závěsy CLIP top

Tlumič dorazu kulatý, nalepovací



FF 0605.0008 FF 0615.0108



FF 0605.1108 FF 0605.1208



FF 0605.1708 FF 0605.1308 FF 0605.1508

Kód	Rozměr	Balení
FF 0605.0008	7 × 1,5 mm	50 ks
FF 0615.0108	10 × 1,5 mm	50 ks
FF 0605.1108	10 × 3 mm	25 ks
FF 0605.1208	13 × 4 mm	20 ks
FF 0605.1708	13 × 7,5 mm	20 ks
FF 0605.1308	19 × 9,5 mm	9 ks
FF 0605.1508	22 × 10 mm	9 ks

Tlumič dorazu čtverec, nalepovací



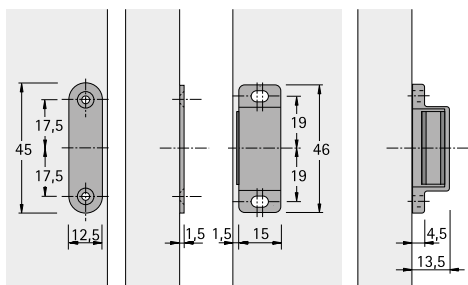
FF 0605.1608



FF 0605.1408

Kód	Rozměr	Balení
FF 0605.1608	20 × 20 mm	9 ks
FF 0605.1408	20,5 × 20,5 mm	9 ks

Magnet přítlačná síla 5kg



Kód	Barva
GE 0001.3141	bílá
GE 0001.3142	hnědá

Přítlačná západka



Kód	Barva
EM 0900.7515	bílá

Spojovací plech pro magnet



Kód
FI 0703.0001

Šablony pro závěsy



Vrtací šablona DRILLJIG pro závěsy

Sada obsahuje:

- 1 ks vrtací těleso pro závěs
- 1 ks vrtací těleso pro montážní podložku
- 1 ks šestihranný bit
- 1 ks vrták \varnothing 35 mm
- 2 ks vrták \varnothing 10 mm, nebo \varnothing 2 mm

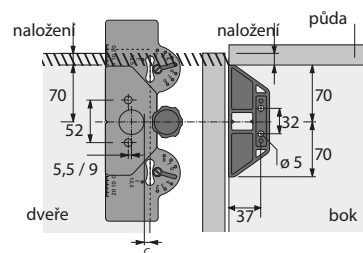
- pro precizní montáž závěsů při zakázkových nebo kusových výrobách nebo při dodatečné montáži u zákazníka
- pravouhlé a přesné vrtání otvorů s čistými okraji
- vrtáky osazené tvrdokovovými břity
- přesné vedení též u vrtání s výběhem
- přesné vrtání otvorů pro montážní podložky
- použití s elektrickou ruční vrtačkou nebo akumulátorovým šroubovákem

DrillJig pro závěsy umožňuje zpracovat následující závěsy a montážní podložky:

- Sensys, Intermat, SlideOn, Seleka Pro 2000, Seleka Pro 2035
- montážní podložky System 8099 a 2006



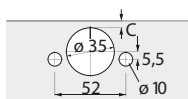
Nastavování



Naložení dveří na půdu a dno lze přesně nastavit na měřítku přípravku:
Naložené dveře - maximální naložení + 24 mm
Vložené dveře - maximální mezera - 3 mm

Kód	Vrtáky
GI 0002.0165	1 ks vrták \varnothing 35 mm + 2 ks vrták \varnothing 10 mm
GI 0004.6413	1 ks vrták \varnothing 35 mm + 2 ks vrták \varnothing 2,5 mm

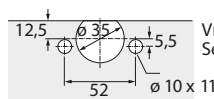
Nastavování



Vrtání TH 53 / TH 43 / THFix
Sensys, Intermat



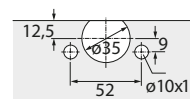
Vrtání TH 52 / TH 42
Sensys, Intermat



Vrtání TH33
Seleka Pro 2000



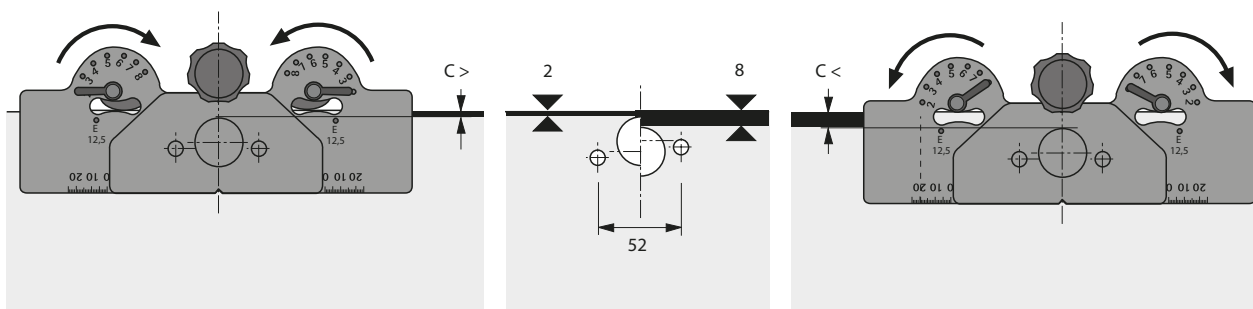
Vrtání TH32
Seleka Pro 2000



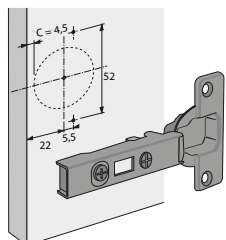
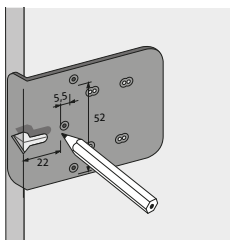
Vrtání TX33/52x9
Seleka Pro 2000



Vrtání TX32/52x9
Seleka Pro 2000



Šablona BLUEJIG pro závěsy



Kód

GI 0004.5150

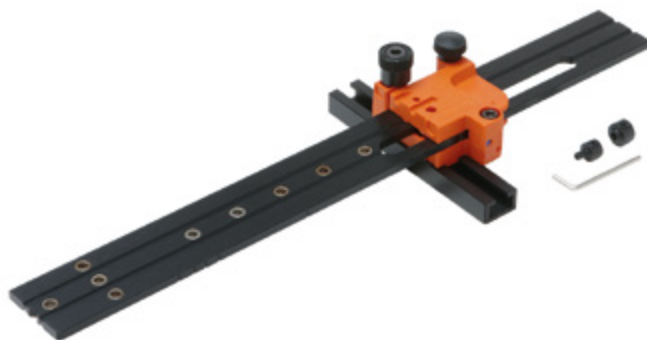
Univerzální samostatná šablona



Sada obsahuje:

- 1 ks těleso univerzální šablony
- 1 ks hloubková zarážka vrtání v \varnothing 5 mm
- 1 ks redukční pouzdro \varnothing 5 na \varnothing 2,5 mm
- 1 ks imbusový klíč

- šablona určená pro předvrtání montážních podložek, výsuvů pro zásuvky, výklopy
- montáž lze provádět na smontovaném i demontovaném korpusu
- nastavení hloubky pomocí stupnice



Kód

UH 65.1051.02

Vrtací šablona ECODRILL pro závěsy



Sada obsahuje:

- 11 x vrtací šablona
- 2 x vrták pro hmoždinky \varnothing 8 mm
- 1 x vrták pro kování \varnothing 35 mm
- 2 x bit TORX
- 2 x distanční kroužek

- jednoduchý ruční přípravek pro přesnévrtání závěsů Blum
- pohon přes ruční elektrickou vrtačku
- variabilní vzdálenost pro zavrtání mísky od hrany 2–8 mm
- zpracování s pomocí rysky

Možnosti zpracování:

- závěsy CLIP top, CLIP top BLUMOTION, MODUL
- výklopy AVENTOS HF, HK-XS

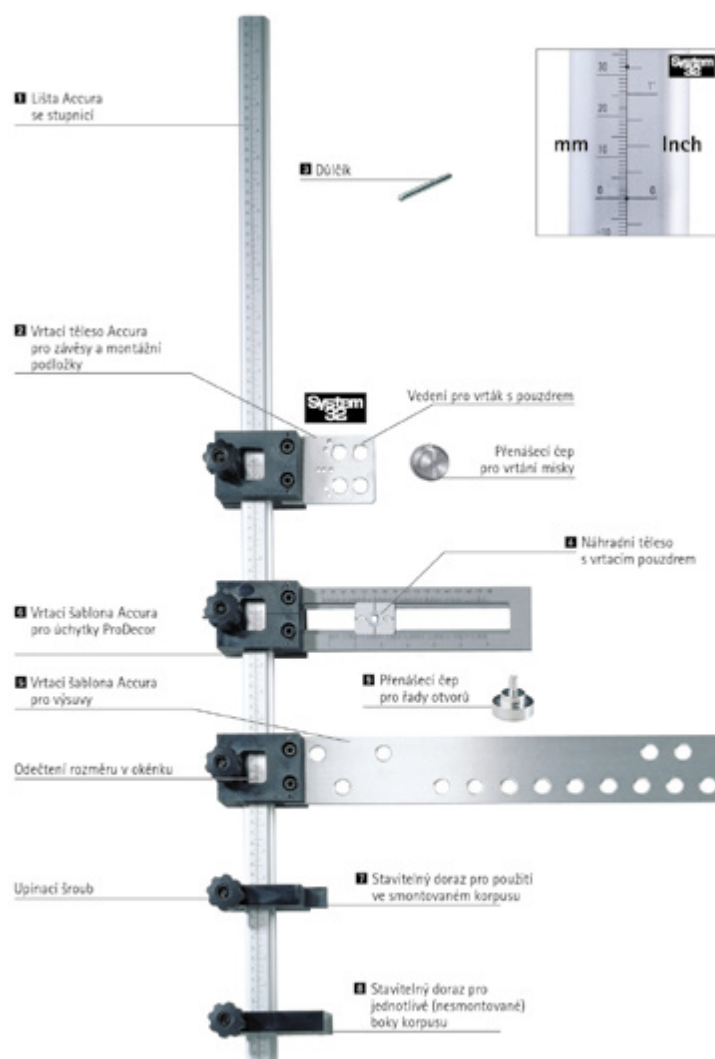


Kód

UH M31.1000

Vrtací šablona ACCURA pro závěsy, montážní podložky, výsuvy, úchytky

- vrtací šablona ve stavebnicovém systému
 - všestranně použitelná: s různými vrtacími tělesy lze zpracovávat mnoho typů kování
 - racionální, hospodárná a profesionální
 - dorazy lze použít vlevo a vpravo
 - snadné seřizování vrtacího tělesa a dorazů pomocí upínacích šroubů
- s různými vrtacími tělesy Accura lze zpracovávat následující kování:
 - výsuvy Actro pro ArciTech
 - výsuvy Quadro pro InnoTech a InnoTech Atira
 - výsuvy Quadro, montáž nasunutím, částečný výsuv a plnovýsuv
 - výsuvy Quadro, montáž na čep, částečný výsuv a plnovýsuv



Kód	Produkt	Pozice
GI 0002.0014	ACCURA lišta, délka 2000 mm	1
GI 0004.4764	ACCURA lišta, délka 500 mm	
GI 0007.0263	ACCURA lišta, délka 1000 mm	
GI 0007.0264	ACCURA lišta, délka 1500 mm	
GI 0001.3841	ACCURA vrtací těleso pro závěsy a montážní podložky	2
GI 0002.3680	Důlčík	3
GI 0004.4767	Náhradní těleso s vrtacím pouzdrem	4
GI 0007.0265	ACCURA vrtací těleso pro výsuvy	5
GI 0004.4765	ACCURA vrtací těleso pro úchytky	6
GI 0007.0267	Stavitelný doraz - pro smontovaný korpus	7
GI 0007.0266	Stavitelný doraz - pro demontovaný korpus	8
GI 0004.6629	Přenášecí čep pro řady otvorů	9

Zapouzdřené vrtáky naleznete na str. 104.

Vrtací šablona ACCURA zapouzdřený vrták

- minimální opotřebení vrtáku, protože břity nepřicházejí do styku se šablonou
- přesné vedení vrtáku v pouzdru
- seřiditelný doraz pro hloubku vrtání
- pro šablonu „ACCURA“

Kód	Průměr
GI 0007.8095	3 mm
GI 0007.0268	5 mm
GI 0004.6084	8 mm
GI 0007.8096	10 mm



Vrtací šablona ACCURA náhradní vrták bez pouzdra

Kód	Průměr
GI 0007.9004	3 mm
GI 0007.0269	5 mm
GI 0004.6628	8 mm
GI 0007.9005	10 mm



KILI CHILLI



NÁBYTKOVÉ
KOVÁNÍ



KILICHILLI.CZ



ZÁVĚSNÉ KOVÁNÍ

02





2.1	Policové konzoly	108
2.2	Nosiče polic	111
2.3	Závěsné kování pro horní skříňky	112
2.4	Závěsné kování pro spodní skříňky	119
2.5	Závěsné kování pro nástěnné panely	120
2.6	Hmoždinky do zdiva	122

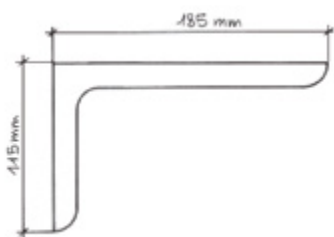
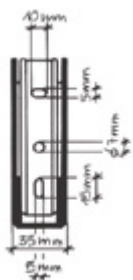
Policové konzoly

Policová konzola



Kód	Hloubka × Výška	Barva
FI 0309.0001	125 × 100 mm	bílá
FI 0309.0002		hnědá
FI 0309.0005	150 × 125 mm	bílá
FI 0309.0006		hnědá
FI 0309.0013	200 × 150 mm	bílá
FI 0309.0014		hnědá
FI 0309.0021	250 × 200 mm	bílá
FI 0309.0022		hnědá
FI 0309.0025	300 × 250 mm	bílá
FI 0309.0026		hnědá
FI 0309.0029	350 × 300 mm	bílá
FI 0309.0030		hnědá

Policová konzola s krytem



Kód	Barva
FI 0314.0001	bílá
FI 0314.0002	černá
FI 0314.0003	hnědá
FI 0314.0004	světle hnědá

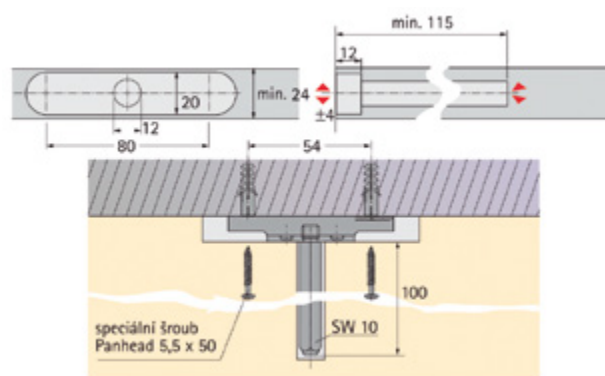
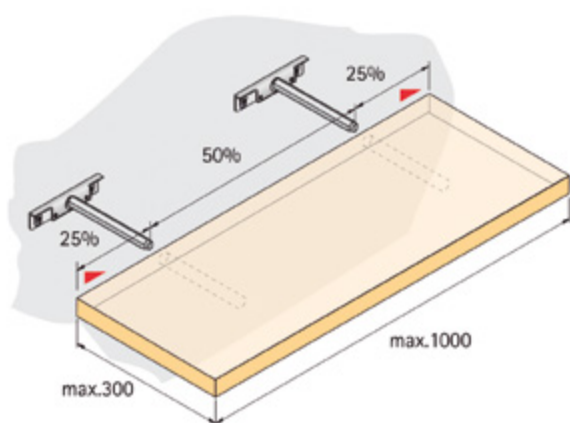
Hloubka	Výška
185 mm	115 mm

Skrytá konzola



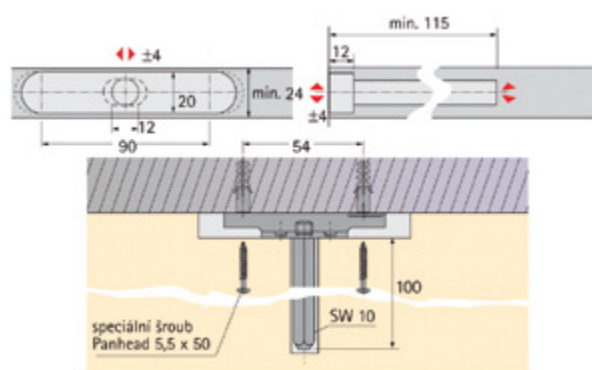
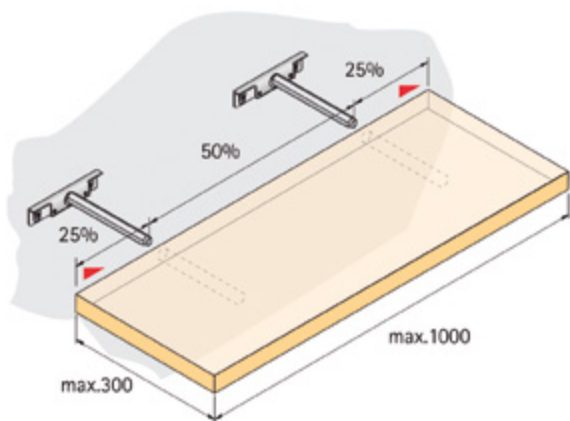
Kód	Rozměr
FI 0399.0001	14 × 145 mm

Skrytá konzola TITAN



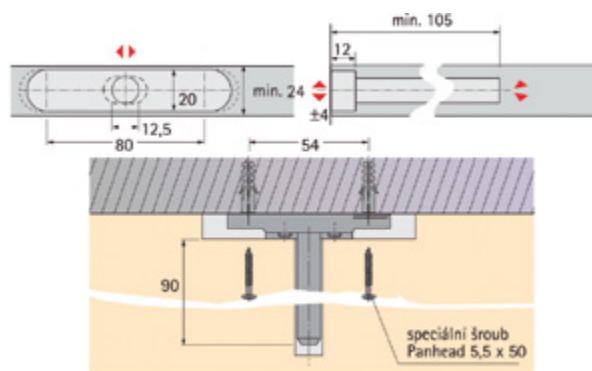
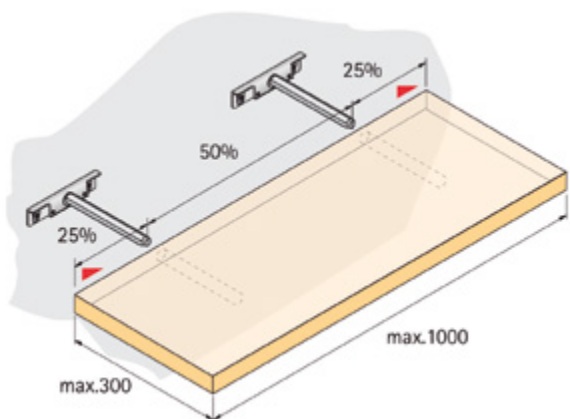
Kód	Délka
GF 0004.7661	115 mm

Skrytá konzola TITAN I



Kód	Délka
GF 0007.9713	115 mm

Skrytá konzola TITAN II



Kód	Délka
GF 0006.3598	105 mm

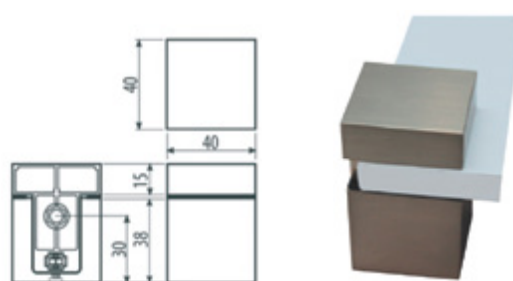
Nosiče polic

Nosič polic

Kód	Hloubka	Barva	Nosnost
FI 0314.0035	55 mm	chrom	4 kg
FI 0314.0036		nikl broušený	
FI 0314.0020	75 mm	nikl satén	6 kg
FI 0314.0022		chrom	
FI 0314.0024		šedá RAL 9006	
FI 0314.0032	105 mm	chrom	9 kg
FI 0314.0034		šedá RAL 9006	

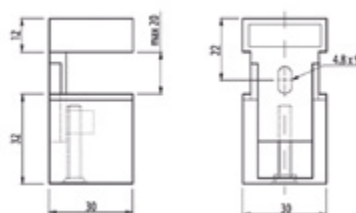


Nosič polic hranatý



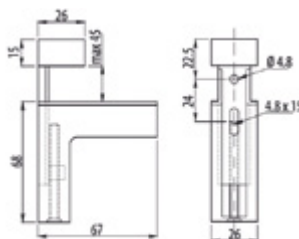
Kód	Hloubka	Barva	Nosnost
FI 0399.0020	40 mm	nerez	4 kg

Nosič polic hranatý



Kód	Hloubka	Barva	Nosnost
FI 0306.0001	30 mm	chrom mat	4 kg

Nosič polic hranatý PINOCIO



Kód	Hloubka	Barva	Nosnost
FI 0306.0002	67 mm	nerez	10 kg

Závěsné kování pro horní skříňky

Rektifikační kování KILI CHILLI 804



Sada obsahuje:

- 2 ks rektifikačního kování
- 2 ks závěsného plechu

Kód	Montáž	Barva
DJ 0504.0001.1	vruty	bílá



Rektifikační kování CAMAR 806



- montáž do korpusu pomocí hmoždinek nebo vrutů
- horizontální seřízení 25 mm
- seřízení výšky 28 mm
- nosnost cca 50 kg/ks
- krytky je nutné objednat zvlášť

Kód	Montáž	Orientace
DJ 0502.0003	hmoždinka	pravá
DJ 0502.0004		levá
DJ 0502.0005	vruty	pravá
DJ 0502.0006		levá



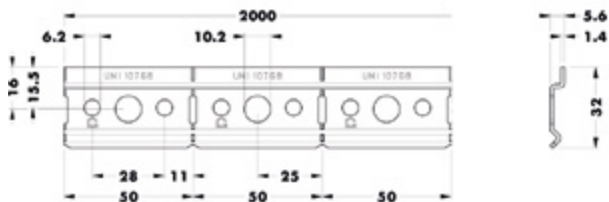
Krytka rektifikačního kování CAMAR 806



Kód	Barva	Orientace
DJ 0502.0007	bílá	pravá
DJ 0502.0008		levá
DJ 0502.0009	černá	pravá
DJ 0502.0010		levá
DJ 0502.0011	šedá	pravá
DJ 0502.0012		levá
DJ 0502.0013	buk	pravá
DJ 0502.0014		levá
DJ 0502.0015	ořech	pravá
DJ 0502.0016		levá
DJ 0502.0017	javor	pravá
DJ 0502.0018		levá
DJ 0502.0019	kovová	pravá
DJ 0502.0020		levá
DJ 0502.0021	tmavě hnědá	pravá
DJ 0502.0022		levá



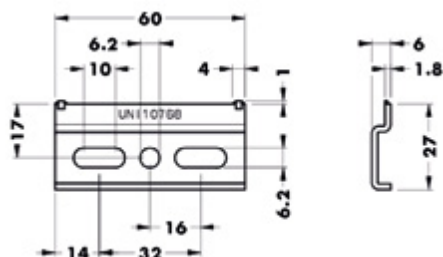
Závěsný plech CAMAR 874



Závěsný plech je vhodný pro závěsné kování CAMR 806 a CAMAR 818

Kód	Délka
DJ 0504.0037	2000 mm

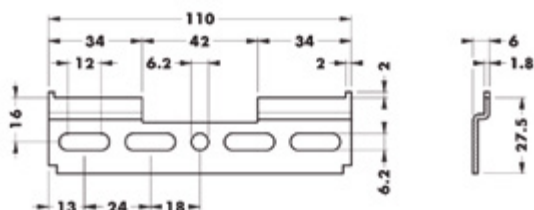
Závěsný plech CAMAR 875



Závěsný plech je vhodný pro závěsné kování CAMR 806 a CAMAR 818

Kód	Délka
DJ 0504.0005	60 mm

Závěsný plech CAMAR 890, dvojitý



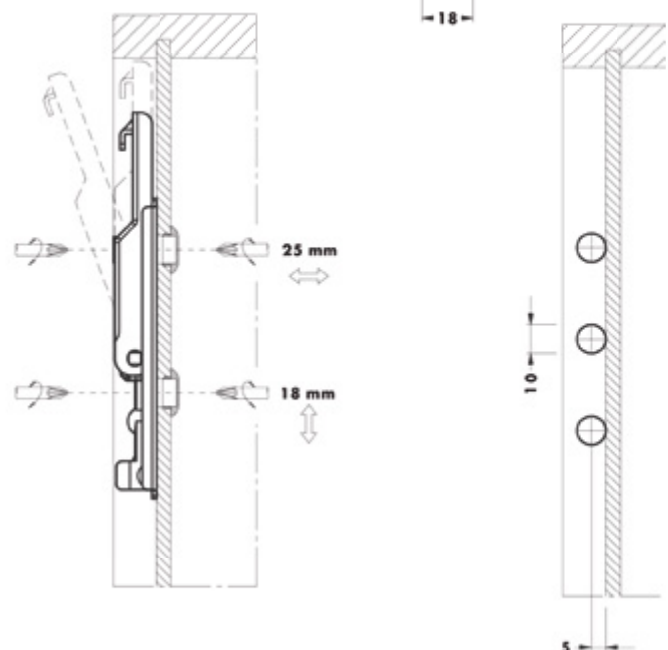
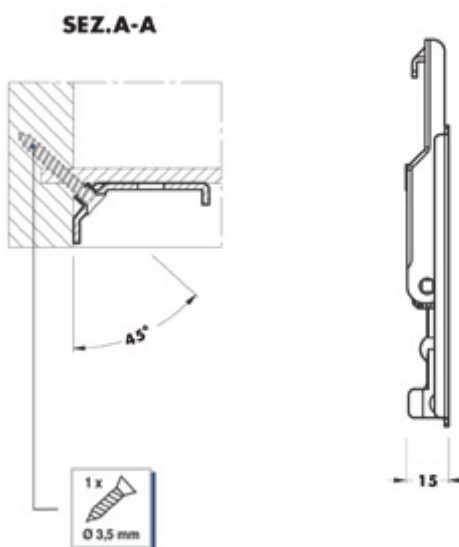
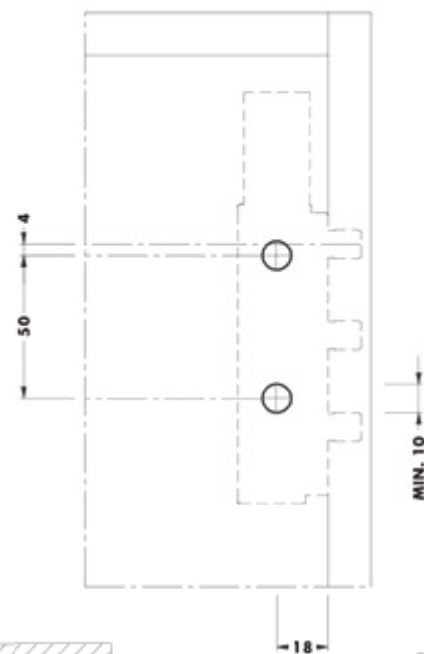
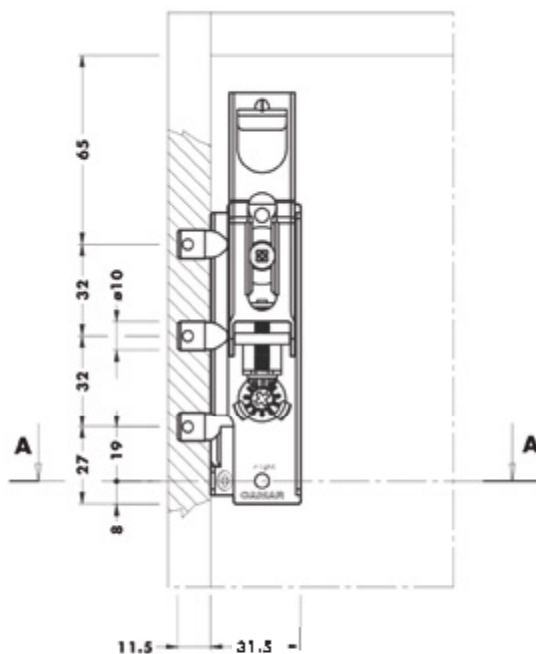
Závěsný plech je vhodný pro závěsné kování CAMR 806

Kód	Délka
DJ 0504.0006	110 mm

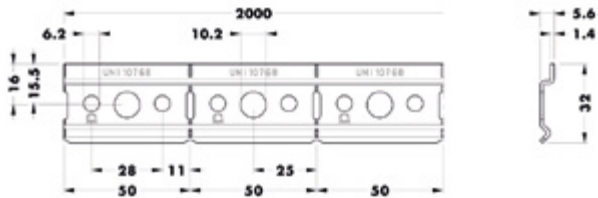
Rektifikační kování CAMAR 818

- skryté závěsné kování
- odsazení zad od zadní hrany korpusu 15 mm
- nosnost cca 70 kg

Kód	Orientace
DJ 0599.0021	pravá
DJ 0599.0022	levá



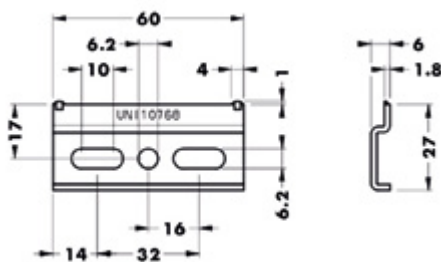
Závěsný plech CAMAR 874



Závěsný plech je vhodný pro závěsné kování CAMR 806 a CAMAR 818

Kód	Délka
DJ 0504.0037	2000 mm

Závěsný plech CAMAR 875



Závěsný plech je vhodný pro závěsné kování CAMR 806 a CAMAR 818

Kód	Délka
DJ 0504.0005	60 mm

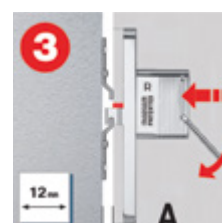
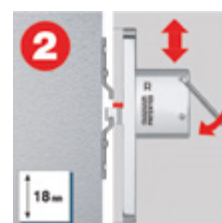
Rektifikační kování CAMAR 821

- „SECURITE“ při použití bezpečnostních plechů je kování zabezpečeno proti vysazení skříňky
- seřízení hloubky 12 mm
- seřízení výšky 18 mm
- nosnost kování cca 100 kg/ks

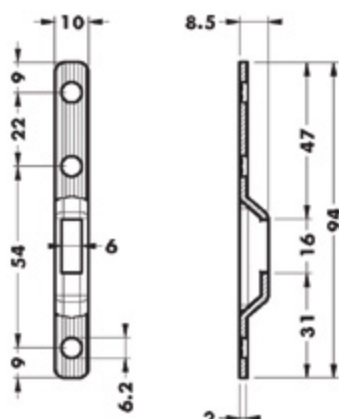


Kód	Orientace
DJ 0599.0060	pravá
DJ 0599.0061	levá

Šířka
12 mm



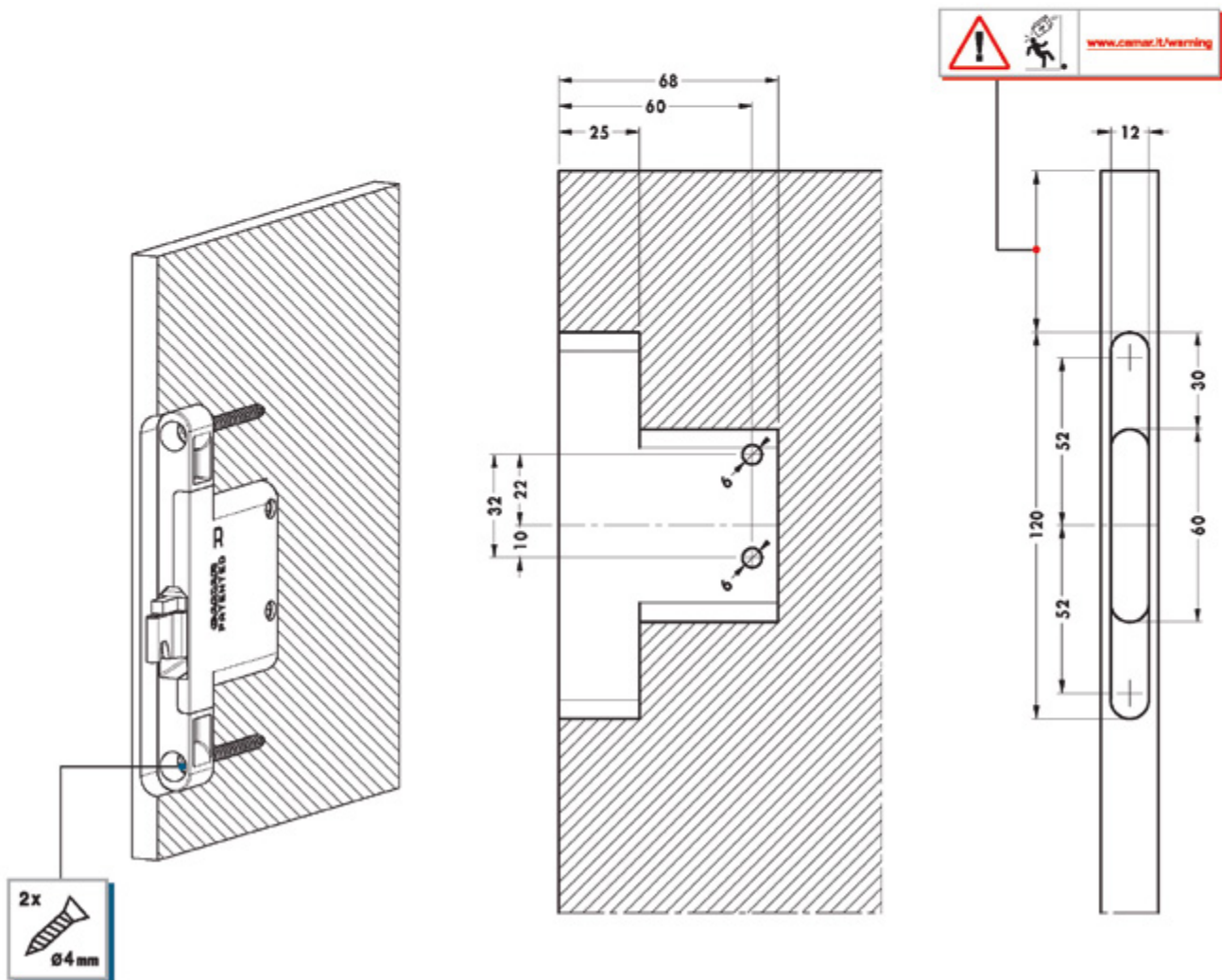
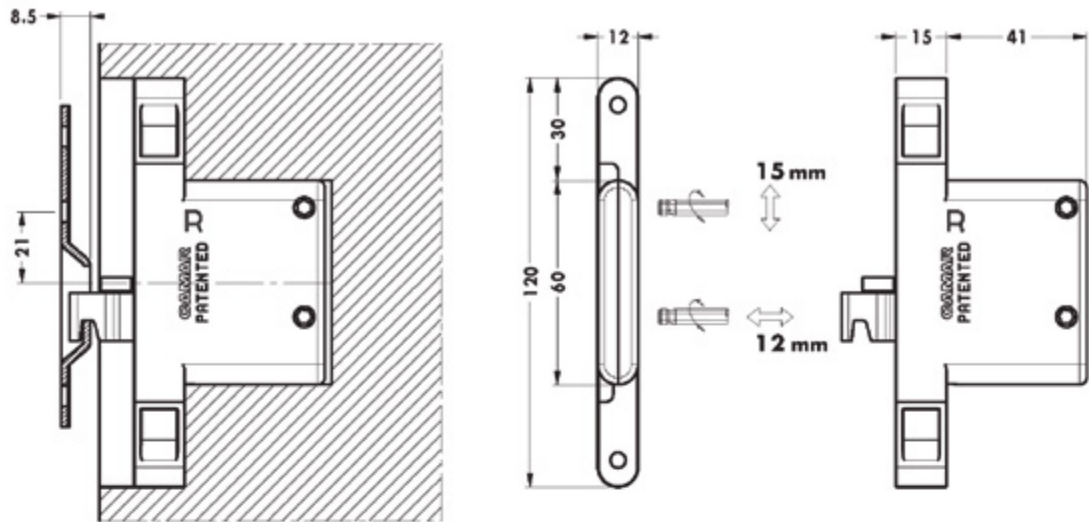
Závěsný plech CAMAR 895



Kód
DJ 0599.0062

Závěsný plech je vhodný pro závěsné kování CAMR 821

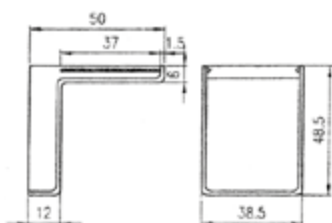
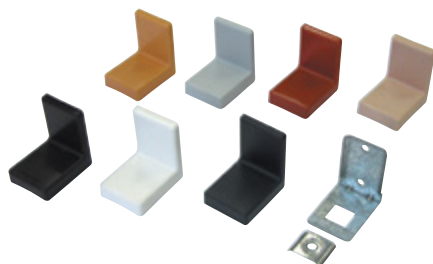
Technické informace



Rektifikační kování

Sada obsahuje:

- 1 ks kovový úhelník
- 1 ks protiplech
- 1 ks krytka (plast)



Kód	Barva
DJ 0505.0000	bílá
DJ 0505.0001	hnědá
DJ 0505.0002	buk
DJ 0505.0003	černá
DJ 0505.0004	javor / bříza
DJ 0505.0005	calvados / třešeň
DJ 0505.0007	šedá

Závěsné kování SAH 5



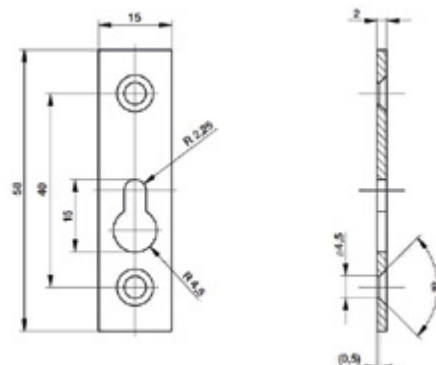
Kód	Materiál	Průměr	Hloubka vrtání
GF 0004.0669	zinek	30 mm	11,5 mm

Závěsné kování



Kód	Materiál	Průměr	Hloubka vrtání
FH 2905.0730	plast	30 mm	11,5 mm

Bajonetový závěs



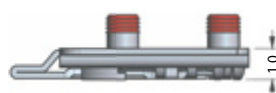
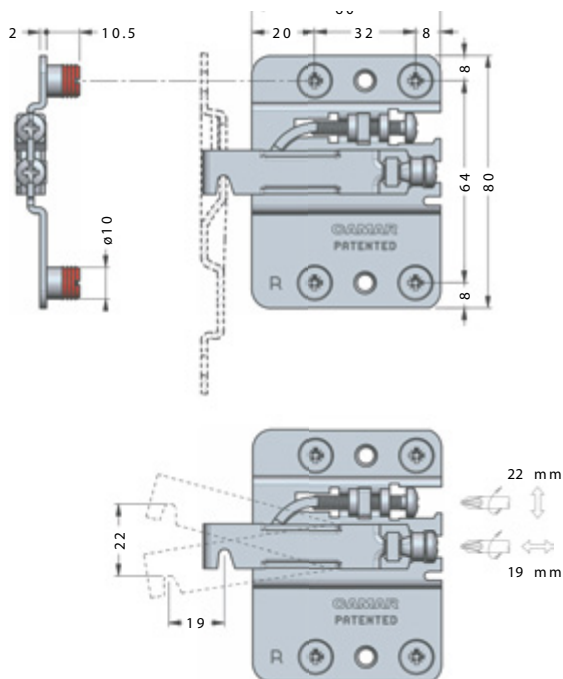
Kód	Povrch
EC 0970.0002	zinek

Závěsné kování pro spodní skříňky

2

Rektifikační kování CAMAR 807

- „SECURITE“ – při použití bezpečnostních plechů je kování zabezpečeno proti vysazení skříňky
- seřízení hloubky 19 mm
- seřízení výšky 22 mm
- nosnost kování cca 120 kg/ks
- krytky je nutno objednat zvlášť



Kód	Orientace
DJ 0599.0010	pravá
DJ 0599.0011	levá

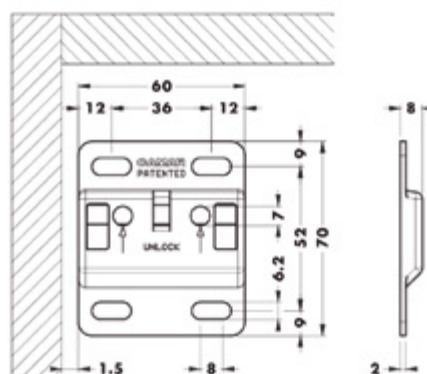


SECURITE 3D

Krytka rektifikačního kování CAMAR 807 – bílá

Kód	Orientace
DJ 0599.0012	pravá
DJ 0599.0013	levá

Závěsný plech CAMAR 897



Kód
DJ 0599.0014

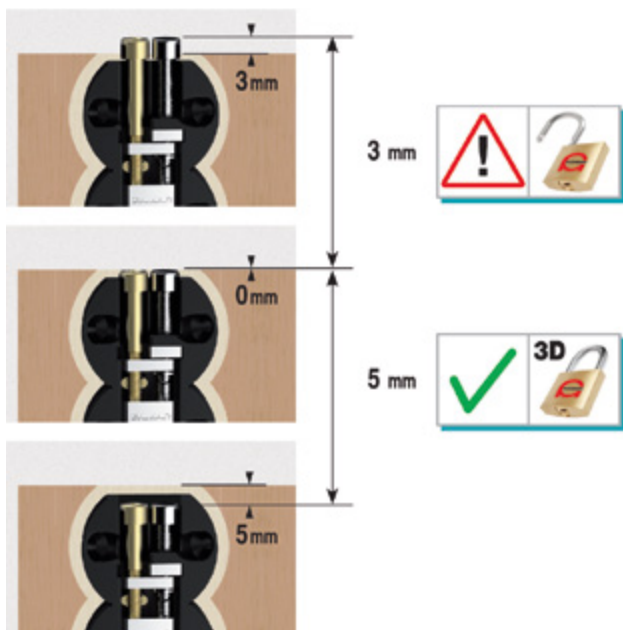
Závěsné kování pro nástěnné panely

CAMAR®

Rektifikační kování

CAMAR 814 / 35

- „SECURITE“ – při použití bezpečnostních plechů je kování zabezpečeno proti vysazení skříňky
- pro nástěnné panely s mezerou 0 mm od zdi
- seřízení hloubky 2 mm
- seřízení výšky 8 mm
- nosnost kování cca 10 kg/ks



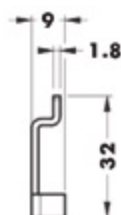
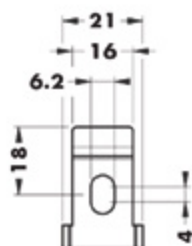
Kód

DJ 0599.0050



SECURITE 3D

Závěsný plech pro rektifikační kování CAMAR 814 / 35



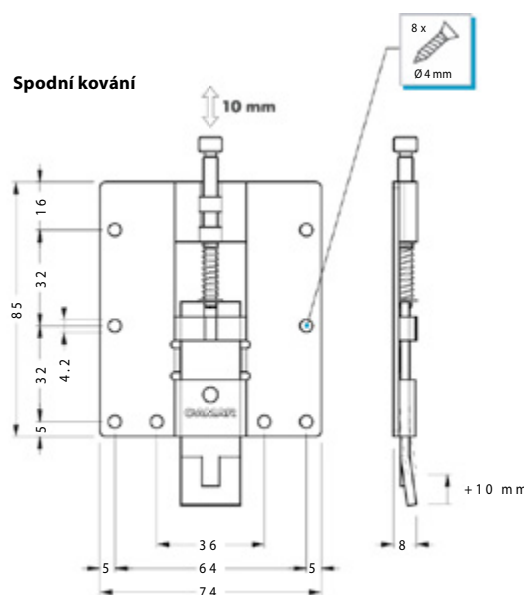
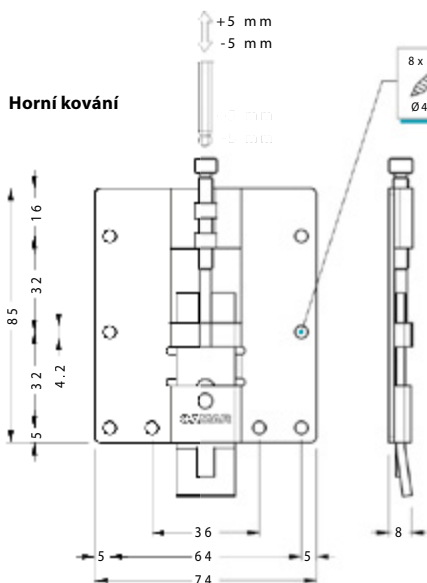
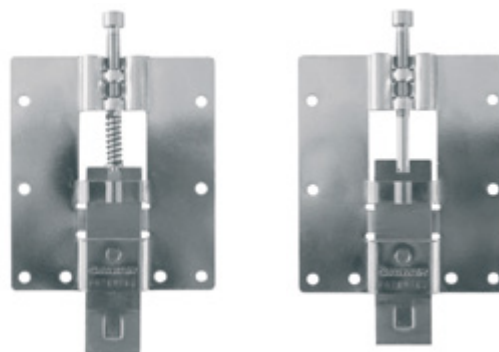
Kód

DJ 0599.0051

Rektifikační kování

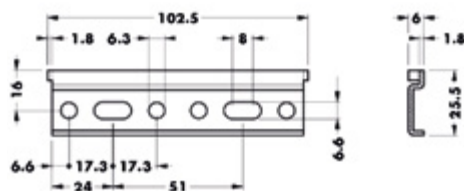
CAMAR 814

- pro nástěnné panely s mezerou 8 mm od zdi
- seřízení výšky +5 / -5 mm
- nosnost kování cca 50 kg
- nutno použít horní i spodní závěsné kování



Kód	Orientace
DJ 0599.0015	spodní
DJ 0599.0016	horní

Závěsný plech pro rektifikační kování CAMAR 814



Kód
DJ 0599.0017

Hmoždinky do zdiva

KLIMAS
 FASTENER TECHNOLOGIES

Hmoždinka uzlovací, nylon

Použití: beton, plná cihla, cihla keramická děrovaná, vápenopísková cihla, pórobeton

Materiál: nylon

Kód	Délka	Ø vrtání
FE 0721.0603	30 mm	6 mm
FE 0721.0804	40 mm	8 mm
FE 0721.1005	50 mm	10 mm



Hmoždinka univerzální, nylon

Použití: beton, plná cihla

Materiál: nylon

Kód	Délka	Ø vrtání
FE 0720.0805	50 mm	8 mm
FE 0720.1005		10 mm
FE 0720.1206	60 mm	12 mm
FE 0720.1208	80 mm	



Hmoždinka rozpěrná univerzální, nylon

Použití: beton, plná cihla, cihla keramická děrovaná

Materiál: nylon

Kód	Délka	Ø vrtání
FE 0723.0603	35 mm	6 mm
FE 0723.0805	50 mm	8 mm
FE 0723.1006	60 mm	10 mm



Hmoždinka univerzální, nylon

Použití: beton, plná cihla, cihla keramická děrovaná

Materiál: nylon

Kód	Délka	Ø vrtání
FE 0722.0603	35 mm	6 mm
FE 0722.0805	50 mm	8 mm
FE 0722.1006	60 mm	10 mm



Hmoždinka rozpěrná do sádrokartonu

Použití: sádrokarton

Materiál: plast



Kód	Délka	Ø vrtání
FE 0724.1005	50 mm	10 mm

**Hmoždinka závrtná do sádrokartonu**

Použití: sádrokarton

Materiál: kov



Kód	Délka
FE 0726.0029	29 mm

**Hmoždinka závrtná do sádrokartonu**

Použití: sádrokarton

Materiál: plast



Kód	Délka
FE 0725.0023	23 mm





VÝKLOPY

03



3.1	Výklopy Blum	126
3.2	Výklopy ostatní	161
3.3	Plynové vzpěry	162
3.4	Sklopné kování	163

Výklopy Blum – přehled

	HF	HS	HL	HK top	HK-S	HK-XS
Pohyb						
Strana	127	156	152	137	143	147
Typické způsoby využití	Horní skříňka, vysoká dvoudílná čela	Horní skříňka (je-li k dispozici místo), vysoká jednodílná čela, také s věncovými lištami a postranicemi	Horní skříňka, skříň se spotřebiči (je-li k dispozici místo) ve výšce, kam se dá dosáhnout, nad HL další čela	Horní skříňka, nad vysokou skříň, nad lednici, potravinovou skříň, pečící troubou apod.	Horní skříňka, nad vysokou skříň, nad lednici, potravinovou skříň, pečící troubou	Horní skříňka, nad vysokou skříň, nad lednici, potravinovou skříň, pečící troubou
Pohyb hmotnosti čílka						Oboustranný
Možná čela	Dřevěná čela, čela se širokými/úzkými alurámečky, kombinace dřeva a skla, asymetrická čela	Tenká čílka, dřevěná čela, čela se širokými/úzkými alurámečky	Tenká čílka, dřevěná čela, čela se širokými/úzkými alurámečky	Tenká čílka, dřevěná čela, čela se širokými/úzkými alurámečky	Dřevěná čela, čela se širokými/úzkými alurámečky	Dřevěná čela, čela se širokými/úzkými alurámečky
Možné rozměry korpusu v mm	Výška 480–1040 Šířka do 1800	Výška 350–800 Šířka do 1800	Výška 300–600 Šířka do 1800	Výška 205–600 Šířka do 1800	Výška 180–600 Šířka do 1800	Výška 240–600 Šířka do 1800
Minimální světlá hloubka v mm	278	276	278	187	163	125 (možné speciální řešení se 100 mm)
Kompletní kování nebo se závěsy	Nutné závěsy na půdu korpusu + spojení čel	Nepotřebujete žádné závěsy	Nepotřebujete žádné závěsy	Nepotřebujete žádné závěsy	Nepotřebujete žádné závěsy	Nutné závěsy na půdu korpusu
Speciální zpracování nebo montáž	Montáž technikou CLIP Zpracování horní desky korpusu 3 typy zdvihače (symetrické) 4× teleskopy (symetrické)	Montáž technikou CLIP Příčná stabilizace 9 typů zdvihače (symetrické) 1 soustava ramen	Montáž technikou CLIP Příčná stabilizace 5 typů zdvihače (symetrické) 4 soustavy ramen	Montáž CLIP, 4 typy zdvihače (symetrické), seřízení zdvihače zpředu, integrována pojistka a omezovač úhlu otevíření	Montáž technikou CLIP 3 typy zdvihače (symetrické)	Montáž technikou CLIP Zpracování horní desky korpusu 3 typy zdvihače (symetrické)
Dostupné technologie pohybu	 	 	 	 	 	
Krytka	Hedvábně bílá Světle šedá Tmavě kovově šedá	Hedvábně bílá Světle šedá Tmavě kovově šedá	Hedvábně bílá Světle šedá Tmavě kovově šedá	Hedvábně bílá Světle šedá Tmavě kovově šedá	Hedvábně bílá Světle šedá Tmavě kovově šedá	

Aventos HF – dřevěná čela a široké hliníkové rámečky

Hustota LTD je cca 700 kg/m³
=> hmotnost 1 m² LTD tl. 18 mm je cca 12,5 kg.

Hustota MDF je cca 830 kg/m³
=> hmotnost 1 m² MDF tl. 18 mm je cca 15 kg.

Hustota skla je cca 2500 kg/m³
=> hmotnost 1 m² skla tl. 4 mm je cca 10 kg.

- ideální pro vyšší horní skříňky s děleními čely
- výšky korpusu KH 480–1040 mm
- šířka korpusu KB až 1800 mm
- zavírá se měkce a tiše, díky BLUMOTION
- nepatrná ovládací síla
- plynulé nastavení pozice
- montáž bez nářadí
- nastavení obou čel ve třech směrech
- jednoduché, plynulé nastavení zdvihačů
- středový závěs, včteně ochrany prstů



← Montážní video návod



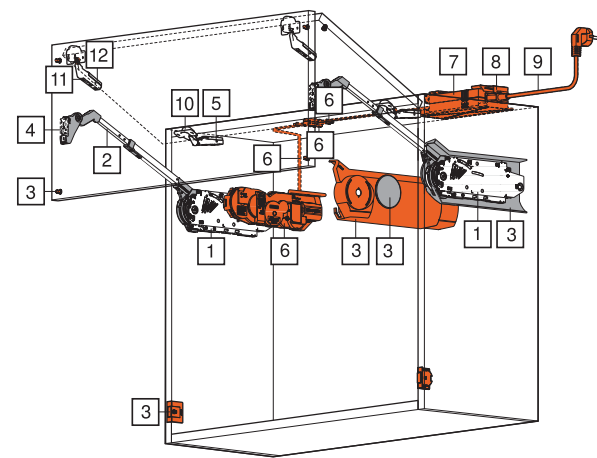
← SERVO-DRIVE video návod





← Možnost seřízení – video



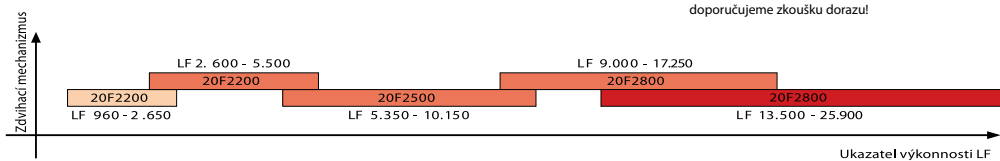
← Technické informace



 bez SERVO-DRIVE
 SERVO-DRIVE

Ukazatel výkonnosti
LF = výška korpusu [mm] x hmotnost
dvířek včetně úchytky [kg]

V oblasti okrajů jednotlivých
zdvihačích mechanismů
doporučujeme zkoušku dorazu!



Aventos HF – výklopy

1  

Sada obsahuje:

- 2 x symetrický zdvihačí mechanismus



Kód	Ukazatel výkonnosti (LF)
FI 20F2200	2600–5500
FI 20F2500	5350–10150
FI 20F2800	9000–17250*

* 3 ks – LF 13500–25900

Aventos HF – teleskopy

2  

Sada obsahuje:

- 2 x symetrický teleskop



Kód	Výška korpusu KH
FI 20F3200	480–570 mm
FI 20F3500	560–710 mm
FI 20F3800	700–900 mm
FI 20F3900	760–1040 mm

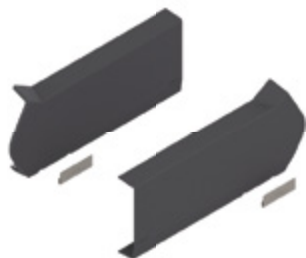
3.1 VÝKLOPY BLUM

Aventos HF – sada krytek

3 

Sada obsahuje:

- kompletní krytky pro výklopy levé + pravé



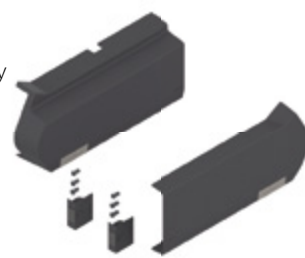
Kód	Barva
FI 20F8020/B	bílá
FI 20F8020/S	šedá
FI 20F8020/OG	tmavě šedá

Aventos HF – sada krytek pro SERVO-DRIVE

3 

Sada obsahuje:

- kompletní krytky pro výklopy SERVO-DRIVE levé + pravé
- 2 × vypínač SERVO-DRIVE
- 6 × distanční doraz Blum, Ø 5 mm



Kód	Barva
FI 21F8020/B	bílá
FI 21F8020/S	šedá
FI 21F8020/OG	tmavě šedá

Montážní podložka přímá pro závěsy i teleskopy

4, 5, 12  

Kód	Zvýšení	Montáž
EC 175H3100/N	0 mm	vruty

Motor SERVO-DRIVE

6 

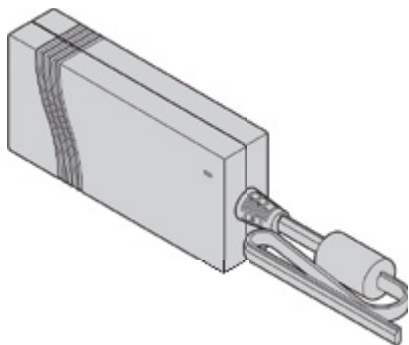
Sada obsahuje:

- 1 × pohonná servo jednotka
- 1 × rozvodný kabel 1,5 m
- 1 × svorka
- 2 × ochranná koncová krytka kabelu



Kód
FI 21FA000

Napájecí zdroj SERVO-DRIVE

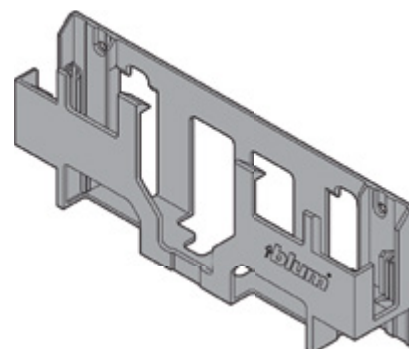
7 

Kód	Příkon
EE Z10NE030E	24 W

Držák trafo

8 

Pro napájecí zdroj Blum, 24W



Kód
EE Z10NG120

Sítový kabel napájecího zdroje

9 

Kód	Délka
EE Z10M200E	2 m

Závěs CLIP TOP 120° bez pružiny

10  

Doporučení:

- 3 závěsy od šířky korpusu 1200 mm nebo od hmotnosti čela 12 kg
- 4 závěsy od šířky korpusu 1800 mm nebo od hmotnosti čela 20 kg



Kód	Montáž
EC 70T5550.TL	vruty

Středový závěs CLIP TOP bez pružiny

11  

Doporučení:

- 3 závěsy od šířky korpusu 1200 mm nebo od hmotnosti čela 12 kg
- 4 závěsy od šířky korpusu 1800 mm nebo od hmotnosti čela 20 kg



Kód	Montáž
EC 78Z5500T	vruty

Omezovač úhlu otevření

← Návod
k montáži

Kód	Úhel otevření
FI 20F7011	83°
FI 20F7051	104°

Šablony pro zpracování výklopů naleznete na str. 160.
Šablony pro zpracování závěsů naleznete na str. 101.

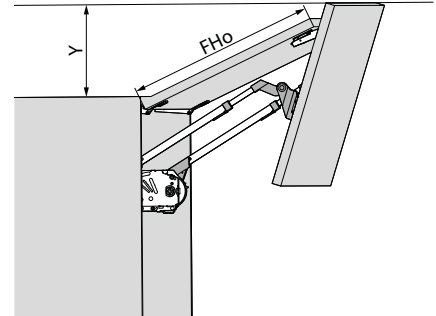
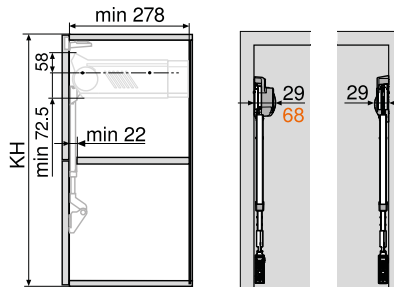
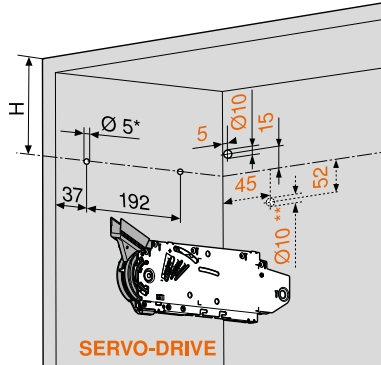
Technické informace

Dřevěná čílka a široké alurámečky

Plánování – symetrické

Pozice pro vyvrtání otvorů

Potřebný prostor



Výška korpusu KH (mm)	H (mm)
480–549	KH x 0.3 – 28
550–1040	KH x 0.3 – 57
4 x Vrut do dřevotřísky Ø 4 x 35 mm	
Vyvrtání otvoru pro rozvodný kabel SERVO-DRIVE pouze zleva	
* Hloubka vrtání 5 mm	
** Alternativní vyvrtání otvoru	

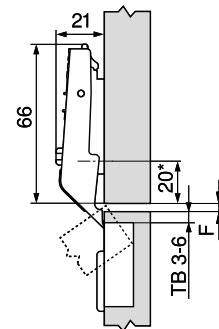
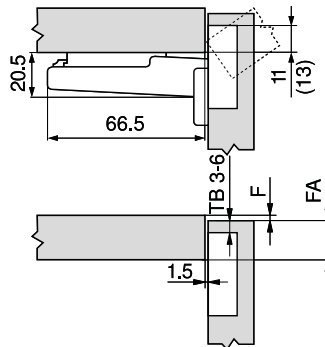
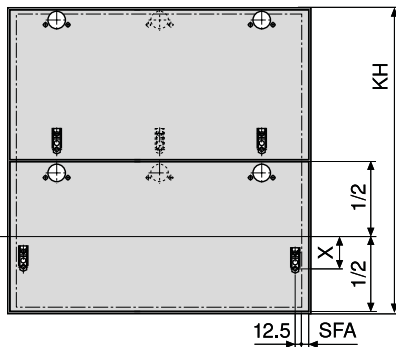
KH	Výška korpusu
----	---------------

Omezovač úhlu otevření	Y (mm)
Bez	FHo x 0.44 + 38
104°	FHo x 0.24 + 34
83°	0
FHo	Výška čela nahore

Zpracování čel

Závěs CLIP top 120°

Středový závěs CLIP top



Výška korpusu KH (mm)	X (mm)	
177H3100 177H3100E 177H3100E10 177H5100 175H3100 175H4100		175H5400 177H5400E
480–549	70	68
550–1040	47	45
SFA	Boční přesah čela	

F	Mezera
()	CLIP top 120°, speciální závěs

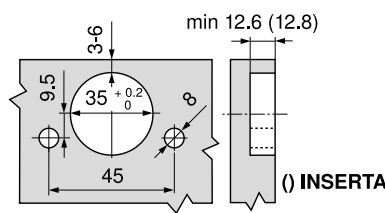
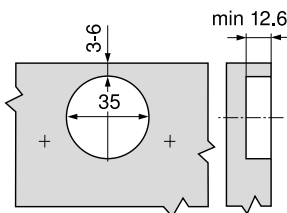
F	Mezera min. 1.5 mm
*	37 mm u křížových montáž. podložek (37/32)

Odstup misky TB	
Přesah čela FA (mm)	
MD	5 6 7 8 9 10 11 12 13 14 15 16 17
0	
3	
6	
9	
MD	Zvýšení montážních podložek (mm)

Odstup misky TB	
Horizontální mezera mezi čílkou F (mm)	
MD	3 4 5 6
0	
3	
6	
9	
MD	Zvýšení montážních podložek (mm)

Montáž našroubováním

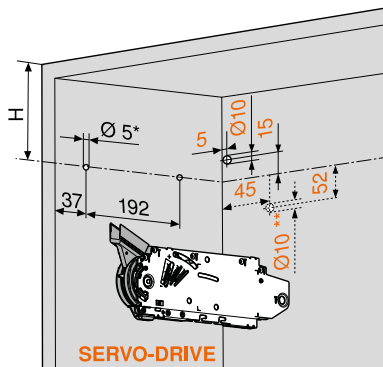
Montáž INSERTA | EXPANDO



Technické informace

Dřevěná čílka a široké alurámečky

Plánování – asymetrické
Pozice pro vyvrtání otvorů

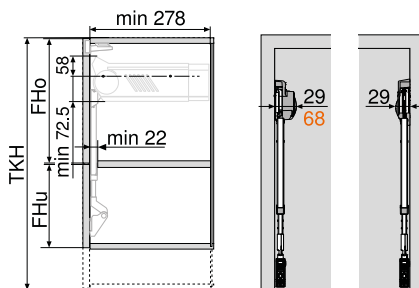


SERVO-DRIVE

Teoretická výška korpusu TKH (mm)	H (mm)
480–549	TKH x 0.3 – 28
550–1040	TKH x 0.3 – 57

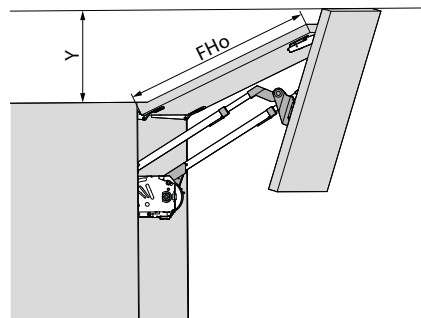
4 x Vrut do dřevotřísky Ø 4 x 35 mm
Vyvrtání otvoru pro rozvodný kabel SERVO-DRIVE pouze zleva
* Hloubka vrtání 5 mm
** Alternativní vyvrtání otvoru

Potřebný prostor



SERVO-DRIVE

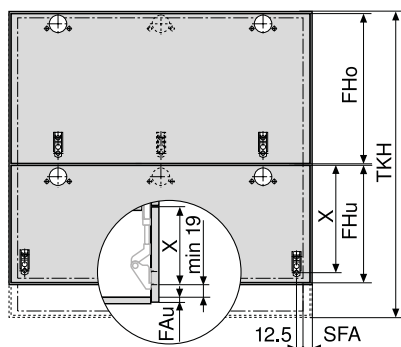
TKH = FHo (mm) x 2 + mezery	TKH	Teoretická výška korpusu
	KH	Výška korpusu
	FHo	Výška čela nahoře
	FHu	Výška čela dole



Omezovač úhlu otevření	Y (mm)
Bez	FHo x 0.44 + 38
104°	FHo x 0.24 + 34
83°	0

FHo Výška čela nahoře
Výšší čelo musí být nahoře!

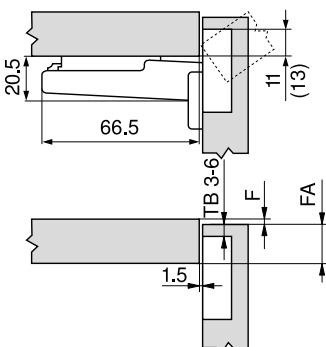
Zpracování čel



Teoretická výška korpusu TKH (mm)	X (mm)	
177H3100 177H3100E 177H3100E10 177H5100 175H3100 175H4100	175H5400 177H5400E	
480–549	FHo / 2 + 70	FHo / 2 + 68
550–1040	FHo / 2 + 47	FHo / 2 + 45

FHo Výška čela nahoře
FHu Výška čela dole
FAu Přesah čela dole
SFA Boční přesah čela

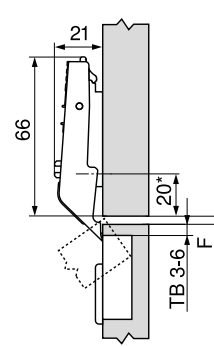
Závěs CLIP top 120°



F	Mezera
()	CLIP top 120°, speciální závěs

Odstup misky TB	
Přesah čela FA (mm)	
MD	5 6 7 8 9 10 11 12 13 14 15 16 17
0	
3	
6	
9	
MD	Zvýšení montážních podložek (mm)

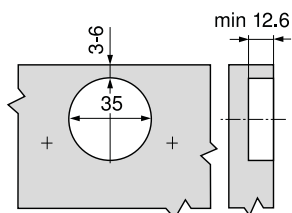
Středový závěs CLIP top



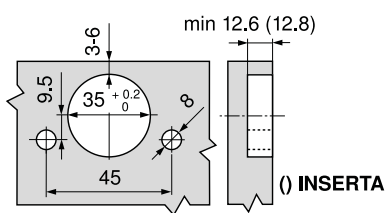
F	Mezera min. 1.5 mm
*	37 mm u křížových montáž. podložek (37/32)

Odstup misky TB	
Horizontální mezera mezi čílkou F (mm)	
MD	
0	
3	
6	
9	
MD	Zvýšení montážních podložek (mm)

Montáž našroubováním



Montáž INSERTA | EXPANDO



Aventos HF – úzké hliníkové rámečky

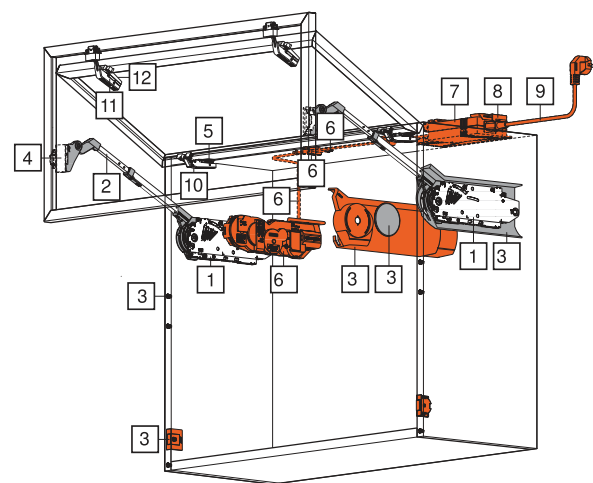


Hustota LTD je cca 700 kg/m³
=> hmotnost 1 m² LTD tl. 18 mm je cca 12,5 kg.

Hustota MDF je cca 830 kg/m³
=> hmotnost 1 m² MDF tl. 18 mm je cca 15 kg.

Hustota skla je cca 2500 kg/m³
=> hmotnost 1 m² skla tl. 4 mm je cca 10 kg.

- ideální pro vyšší horní skříňky s dělenými čely
- výšky korpusu KH 480–1040 mm
- šířka korpusu KB až 1800 mm
- zavírá se měkce a tiše, díky BLUMOTION
- nepatrná ovládací síla
- plynulé nastavení pozice
- montáž bez nářadí
- nastavení obou čel ve třech směrech
- jednoduché, plynulé nastavení zdvihačů
- středový závěs, včetně ochrany prstů



← Montážní video návod



← SERVO-DRIVE video návod



← Možnost seřízení – video

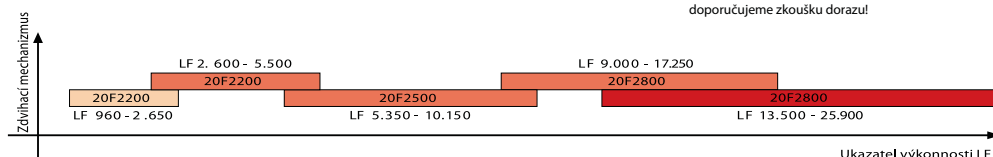


← Technické informace

□ bez SERVO-DRIVE
■ SERVO-DRIVE

Ukazatel výkonnosti
LF = výška korpusu [mm] x hmotnost
dvířek včetně úchytky [kg]

V oblasti okrajů jednotlivých
zdvihačích mechanismů
doporučujeme zkoušku dorazut!



Aventos HF – výklopy



Sada obsahuje:
• 2 x symetrický zdvihač mechanismus



Kód	Ukazatel výkonnosti
FI 20F2200	2600–5500
FI 20F2500	5350–10150
FI 20F2800	9000–17250*

* 3 ks – LF 13500–25900

Aventos HF – teleskopy



Sada obsahuje:
• 2 x symetrický teleskop



Kód	Výška korpusu KH
FI 20F3200	480–570 mm
FI 20F3500	560–710 mm
FI 20F3800	700–900 mm
FI 20F3900	760–1040 mm

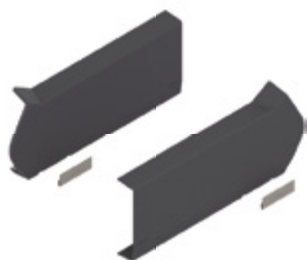
3.1 VÝKLOPY BLUM

Aventos HF – sada krytek

3 

Sada obsahuje:

- kompletní krytky pro výklopy levé + pravé



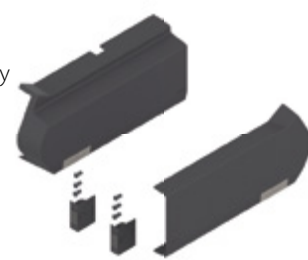
Kód	Barva
FI 20F8020/B	bílá
FI 20F8020/S	šedá
FI 20F8020/OG	tmavě šedá

Aventos HF – sada krytek pro SERVO-DRIVE

3 

Sada obsahuje:

- kompletní krytky pro výklopy SERVO-DRIVE levé + pravé
- 2 × vypínač SERVO-DRIVE
- 6 × distanční doraz Blum, Ø 5 mm



Kód	Barva
FI 21F8020/B	bílá
FI 21F8020/S	šedá
FI 21F8020/OG	tmavě šedá

Adaptéry CLIP pro teleskopy

4  

Použití	Montáž
úzké hliníkové rámečky	vruty

Kód	Orientace
EC 175H5B00/L	levá
EC 175H5B00/P	pravá



Montážní podložka přímá pro závěsy i teleskopy

5  

Kód	Zvýšení	Montáž
EC 175H3100/N	0 mm	vruty

Motor SERVO-DRIVE

6 

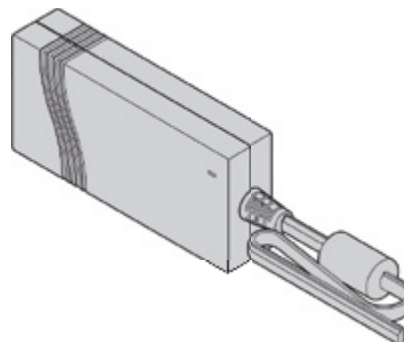
Sada obsahuje:

- 1 × pohonná servo jednotka
- 1 × rozvodný kabel 1,5 m
- 1 × svorka
- 2 × ochranná koncová krytka kabelu



Kód
FI 21FA000

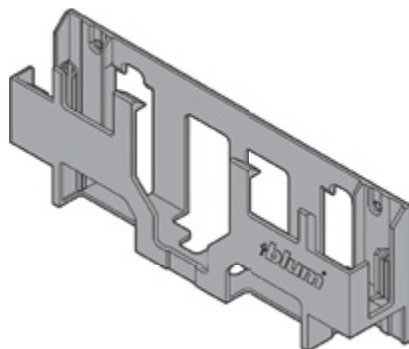
Napájecí zdroj SERVO-DRIVE

7 

Kód	Příkon
EE Z10NE030E	24 W

Držák trafo8 

Pro napájecí zdroj Blum, 24W.



Kód

EE Z10NG120

**Síťový kabel
napájecího zdroje**9 

Kód

EE Z10M200E

Délka

2 m

**Závěs CLIP TOP 120°
bez pružiny**10  

Doporučení:

- 3 závěsy od šířky korpusu 1200 mm nebo od hmotnosti čela 12 kg
- 4 závěsy od šířky korpusu 1800 mm nebo od hmotnosti čela 20 kg



Kód

EC 72T550A.TL

Montáž

vruty

**Středový závěs CLIP TOP
bez pružiny**11  

Doporučení:

- 3 závěsy od šířky korpusu 1200 mm nebo od hmotnosti čela 12 kg
- 4 závěsy od šířky korpusu 1800 mm nebo od hmotnosti čela 20 kg



Kód

EC 78Z550AT

**Adaptér CLIP
pro středový závěs**12  

Kód

FI 175H5A00

Omezovač úhlu otevření← Návod
k montáži

Kód

FI 20F7011

Úhel otevření

83°

FI 20F7051

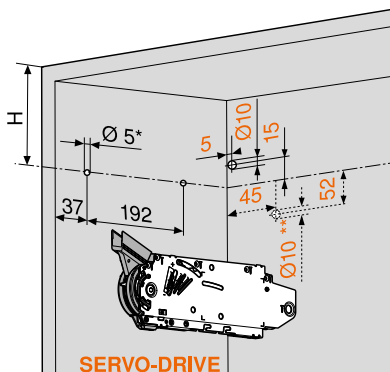
104°

Šablony pro zpracování výklopů naleznete na str. 160.
Šablony pro zpracování závěsů naleznete na str. 101.

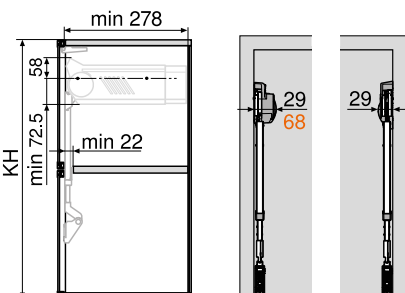
Technické informace

Úzké alurámečky

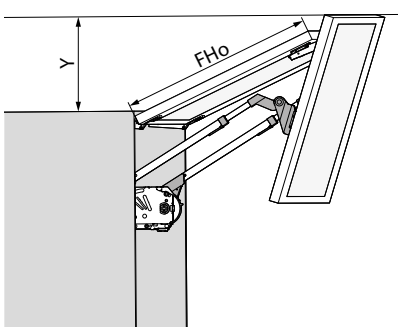
Plánování – symetrické
Pozice pro vyvrtání otvorů Potřebný prostor



SERVO-DRIVE



SERVO-DRIVE

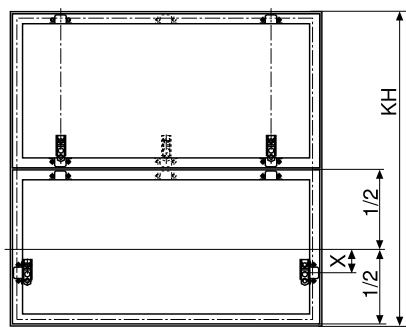


Výška korpusu KH (mm)	H (mm)
480-549	KH x 0.3 - 28
550-1040	KH x 0.3 - 57
4 x Vrut do dřevotřísky Ø 4 x 35 mm	
Vyvrtání otvoru pro rozvodný kabel SERVO-DRIVE pouze zleva	
* Hloubka vrtání 5 mm	
** Alternativní vyvrtání otvoru	

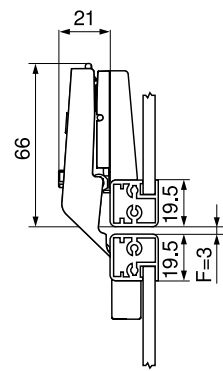
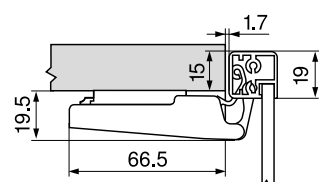
KH	Výška korpusu
----	---------------

Omezovač úhlu otevření	Y (mm)
Bez	FHo x 0.44 + 38
104°	FHo x 0.24 + 34
83°	0
FHo	Výška čela nahoře

Zpracování čel Závěs CLIP top 120° pro dvířka s alurámečky Středový závěs CLIP top pro dvířka s alurámečky

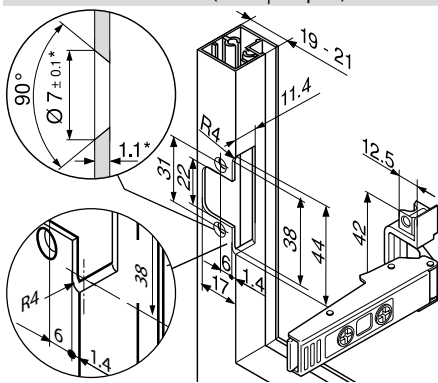


Výška korpusu KH (mm)	X (mm)
480-549	54
550-1040	31



F Mezera min. 1.5 mm
Od šířky rámečku v hodnotě 20.5 mm je nutné seřídit mezeru

Montáž našroubováním (závěs | adaptér)



* Při změně síly materiálu je nutné přizpůsobit parametry pro zpracování

3 VÝKLOPY

3.1 VÝKLOPY BLUM

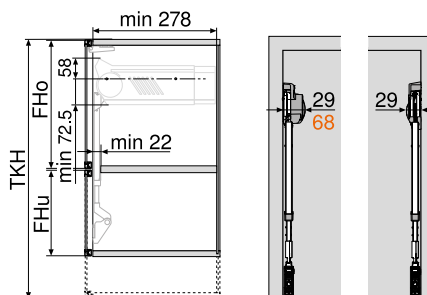
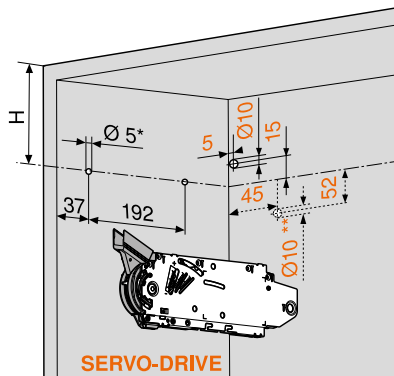
Technické informace

Úzké alurámečky

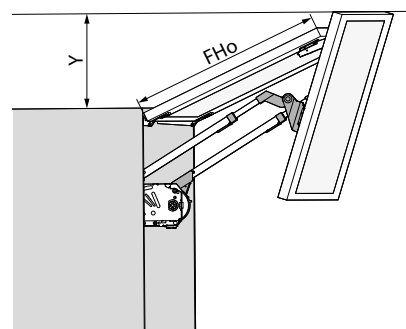
Plánování – asymetrické

Polozice pro vyvrtání otvorů

Potřebný prostor



SERVO-DRIVE



Teoretická výška korpusu TKH (mm)	H (mm)
480–549	TKH x 0.3 – 28
550–1040	TKH x 0.3 – 57
4 x Vrut do dřevotřísky Ø 4 x 35 mm	
Vyvrtání otvoru pro rozvodný kabel SERVO-DRIVE pouze zleva	
* Hloubka vrtání 5 mm	
** Alternativní vyvrtání otvoru	

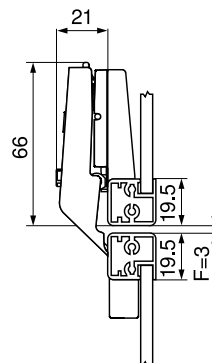
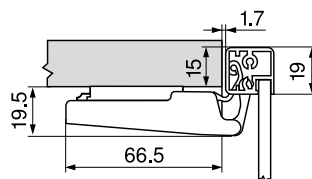
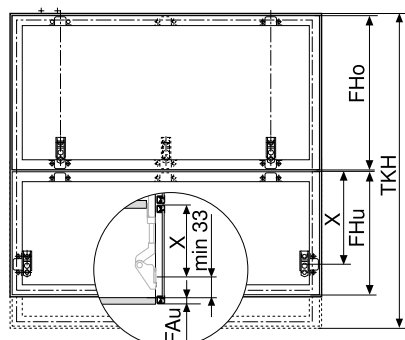
TKH = FHo (mm) x 2 + mezery	TKH	Teoretická výška korpusu
	KH	Výška korpusu
	FHo	Výška čela nahoře
	FHu	Výška čela dole

Omezovač úhlu otevření	Y (mm)
Bez	FHo x 0.44 + 38
104°	FHo x 0.24 + 34
83°	0
FHo	Výška čela nahoře
	Vyšší čelo musí být nahoře!

Zpracování čel

Závěs CLIP top 120° pro dvířka s alurámečky

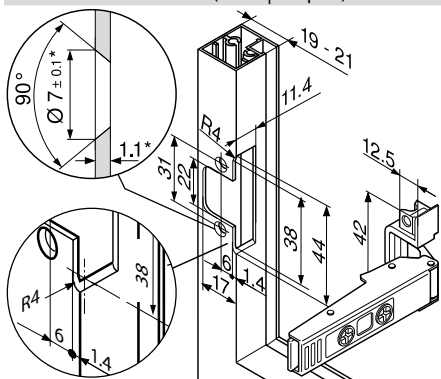
Středový závěs CLIP top pro dvířka s alurámečky



Teoretická výška korpusu TKH (mm)	X (mm)
480–549	FHo / 2 + 54
550–1040	FHo / 2 + 31
FHo	Výška čela nahoře
FHu	Výška čela dole
FAu	Přesah čela dole

F Mezera min. 1.5 mm
Od šířky rámečku v hodnotě 20.5 mm je nutné seřídít mezeru

Montáž našroubováním (závěs | adaptér)



* Při změně síly materiálu je nutné přizpůsobit parametry pro zpracování

Aventos HK top



Hustota LTD je cca 700 kg/m³
=> hmotnost 1 m² LTD tl. 18 mm je cca 12,5 kg.

Hustota MDF je cca 830 kg/m³
=> hmotnost 1 m² MDF tl. 18 mm je cca 15 kg.

Hustota skla je cca 2500 kg/m³
=> hmotnost 1 m² skla tl. 4 mm je cca 10 kg.

- dobře se hodí pro malé výšky korpusu v horní skříňce, ve vysoké potravinové skříni a nad lednicí
- výška korpusu KH 205–600 mm
- šířka korpusu KB až 1800 mm
- zavírá se měkče a tiše, díky BLUMOTION
- nepatrná ovládací síla
- vyvážený komfort pohybu s plynulou zarážkou
- montáž bez nářadí
- nastavení čela ve třech směrech
- jednoduché, plynulé nastavení zdvihačů
- nepotřebujete žádné závěsy



← Montážní návod



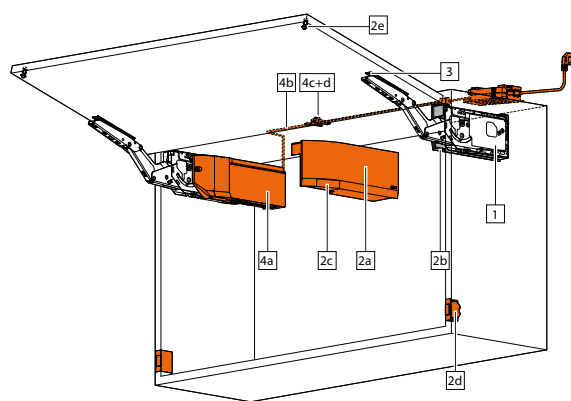
← SERVO-DRIVE video návod



← Technické informace



← Integrovaný omezovač úhlu otevření



Standard
SERVO-DRIVE



Ukazatel výkonnosti (LF) =
výška korpusu (KH) [mm] x hmotnost čela,
vč. dvojnásobné úchytky [kg]



V hraničních oblastech jednotlivých zdvihacích mechanismů doporučujeme zkoušku funkce!

Aventos HK top – výklopy



Max. hmotnost čela 18 kg se dvěma výklopy.
Integrovaný omezovač úhlu otevření.

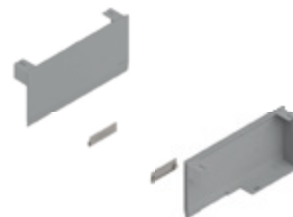


Kód	Ukazatel výkonnosti	Úhel otevření
FI 22K2300	420–1610	max. 107°
FI 22K2500	930–2800	
FI 22K2700	1730–5200	
FI 22K2900	3200–9000	

Aventos HK top – sada krytek



Sada obsahuje:
• kompletní krytky
pro výklopy levé + pravé



Kód	Barva
FI 22K8000/B	bílá
FI 22K8000/S	šedá
FI 22K8000/OG	tmavě šedá

3.1 VÝKLOPY BLUM

Aventos HK top – sada krytek pro SERVO-DRIVE 2

Sada obsahuje:

- kompletní krytky pro výklopy SERVO-DRIVE levé + pravé
- 2 × vypínač SERVO-DRIVE
- 2 × distanční doraz Blum, Ø 5 mm



Kód	Barva
FI 23K8000/B	bílá
FI 23K8000/S	šedá
FI 23K8000/OG	tmavě šedá

Motor SERVO-DRIVE 4a

Sada obsahuje:

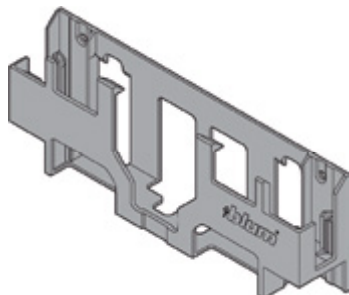
- 1 × pohonná servo jednotka
- 1 × rozvodný kabel 1,5 m
- 1 × svorka
- 2 × ochranná koncová krytka kabelu



Kód
FI 23KA000

Držák trafo 4c

Pro napájecí zdroj Blum, 24 W.



Kód
EE Z10NG120

Šablony pro zpracování výklopů naleznete na str. 160.
Šablony pro zpracování závěsů naleznete na str. 101.

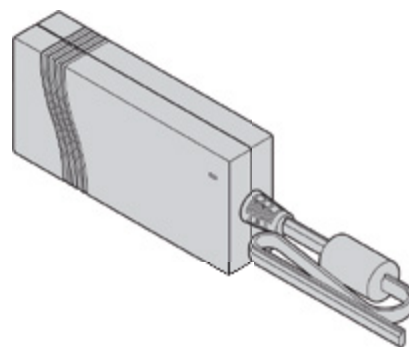
Aventos HK top – čelní kování 3



← Montážní video
Expando T

Kód	Použití	Montáž
FI 20S4200	dřevěná čela, široké hliníkové rámečky	vruty
FI 20S4200A	úzké hliníkové rámečky	
FI 20S42T1k	tenká čela od tloušťky 8 mm	EXPANDO T

Napájecí zdroj SERVO-DRIVE 4b



Kód	Příkon
EE Z10NE030E	24 W

Síťový kabel napájecího zdroje 4d



Kód	Délka
EE Z10M200E	2 m

Aventos HK top – TIP-ON

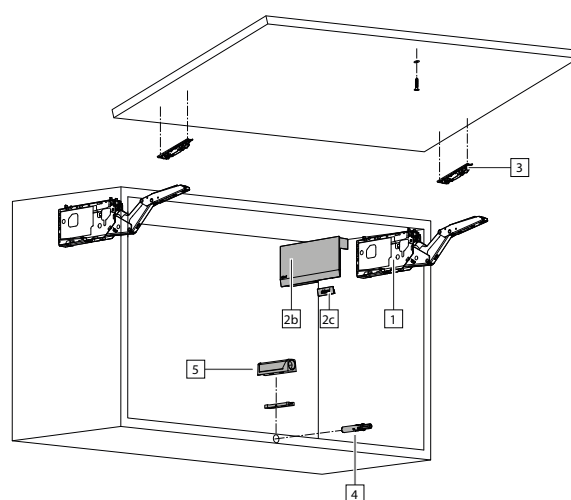


Hustota LTD je cca 700 kg/m³
=> hmotnost 1 m² LTD tl. 18 mm je cca 12,5 kg.

Hustota MDF je cca 830 kg/m³
=> hmotnost 1 m² MDF tl. 18 mm je cca 15 kg.

Hustota skla je cca 2500 kg/m³
=> hmotnost 1 m² skla tl. 4 mm je cca 10 kg.

- dobře se hodí pro malé výšky korpusu v horní skříňce, ve vysoké potravinové skříni a nad lednicí
- výška korpusu KH 205–600 mm
- šířka korpusu KB až 1800 mm
- zavírá se měkce a tiše, díky BLUMOTION
- nepatrná ovládací síla
- vyvážený komfort pohybu s plynulou zarážkou
- montáž bez nářadí
- nastavení čela ve třech směrech
- jednoduché, plynulé nastavení zdvihačů
- nepotřebujete žádné závěsy
- TIP-ON pro bezúchytkové výklopy
- k zavrtání nebo v kombinaci s adaptérem



← Montážní návod



← Integrovaný omezovač úhlu otevření

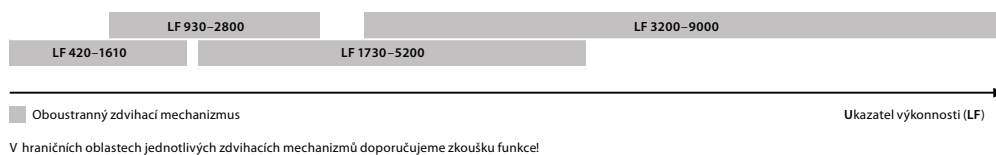


← Technické informace

TIP ON



Ukazatel výkonnosti (LF) =
výška korpusu (KH) [mm] x hmotnost čela,
vč. dvojnásobné úchytky [kg]



Aventos HK top – výklopy

1

Max. hmotnost čela 18 kg se dvěma výklopy.
Integrovaný omezovač úhlu otevření.



Kód	Ukazatel výkonnosti	Úhel otevření
FI 22K2300T	420–1610	max. 107°
FI 22K2500T	930–2800	max. 107°
FI 22K2700T	1730–5200	max. 107°
FI 22K2900T	3200–9000	max. 107°

Aventos HK top – sada krytek

2

Sada obsahuje:
• kompletní krytky
pro výklopy levé + pravé



Kód	Barva
FI 22K8000/B	bílá
FI 22K8000/S	šedá
FI 22K8000/OG	tmavě šedá

Aventos HK top – čelní kování

3



← Montážní video
Expando T

Kód	Použití	Montáž
FI 20S4200	dřevěná čela, široké hliníkové rámečky	vruty
FI 20S4200A	úzké hliníkové rámečky	
FI 20S42T1k	tenká čela od tloušťky 8 mm	EXPANDOT

TIP-ON vyhazovač

4

Sada obsahuje:

- 1 × TIP-ON vyhazovač
- 1 × protiplech k nalepení
- 1 × protiplech k našroubování
- 1 × vrut 3,5 × 15



Kód	Barva
EC 956.1004/B	bílá
EC 956.1004/S	šedá
EC 956.1004/C	černá

Adaptér pro TIP-ON vyhazovač

5



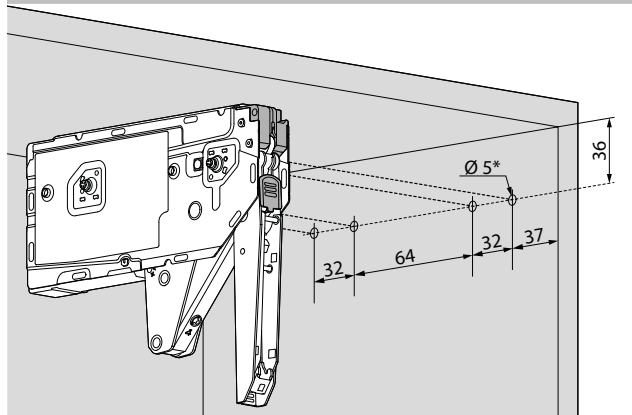
Kód	Barva
EC 956.1201/B	bílá
EC 956.1201/S	šedá
EC 956.1201/C	černá

Šablony pro zpracování výklopů naleznete na str. 160.

Šablony pro zpracování závěsů naleznete na str. 101.

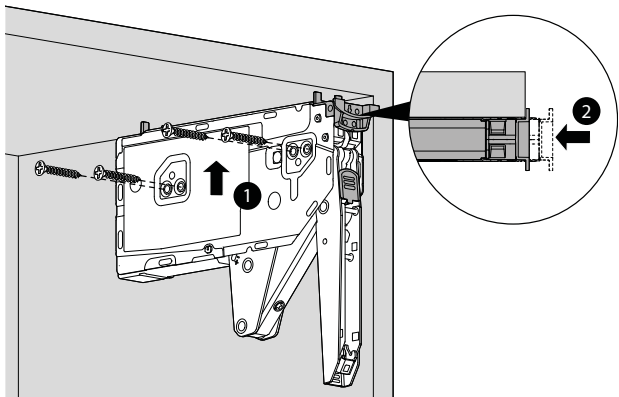
Technické informace

Montážní pozice pro zdvihač s předmontovanými eurošrouby



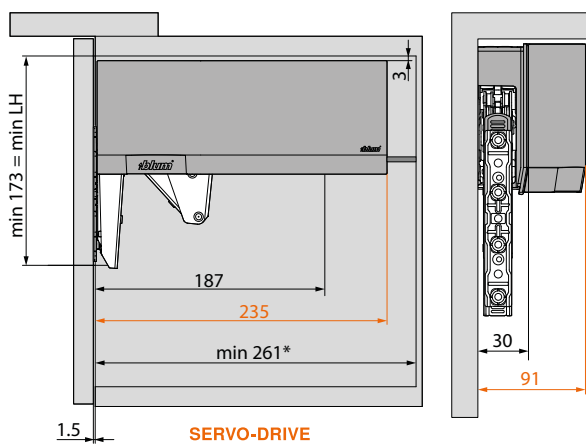
* Hloubka vrtání 11.5 mm

Montážní pozice pro zdvihač s vruty do dřevotřísky, včetně přesného stanovení pozice

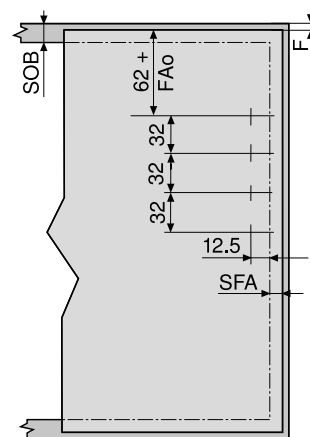


4 x Ø 4 x 35 mm

Potřebný prostor v korpusu



Zpracování čela



Dřevěná čílka a široké alurámečky*

FAo činí maximálně 25.4 mm

Doraz u stěny: potřebná minimální mezera 5 mm

* Pro dřevěná čílka použijte 4 vruty do dřevotřísky (609.1 x 00). Pro široké alurámečky použijte 4 šrouby do plechu se zápustnou hlavou (660.0950).

Upozornění: výška korpusu max. 600 mm

* Min. 261 mm s viditelným závěsným kováním

Standard

TIP-ON

SERVO-DRIVE

F Mezera

FAo Přesah čela nahoře

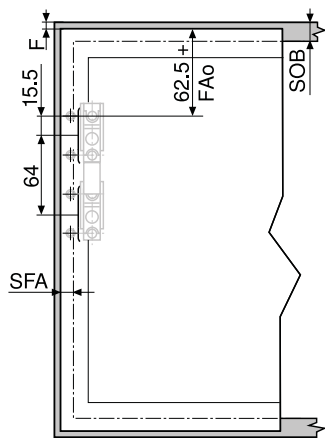
LH Světla výška korpusu

SFA Boční přesah čela

SOB Tloušťka horní desky korpusu

3.1 VÝKLOPY BLUM

Zpracování čela

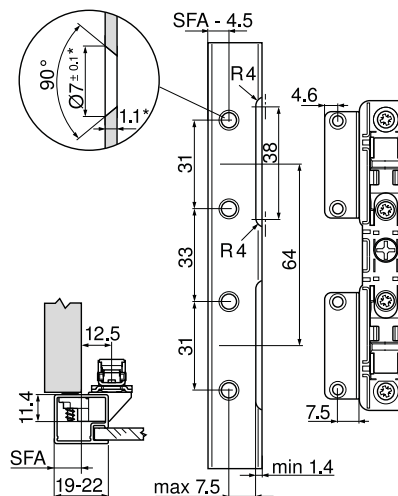


Úzké alurámečky

FAo činí maximálně 25.4 mm

Doraz u stěny: potřebná minimální mezera 5 mm

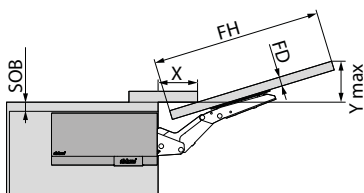
Plánování úzkých alurámečků



V případě šířky rámečků 19 mm: boční přesah čela SFA možný v hodnotě 11–18 mm.

* Při změně síly materiálu je nutné přizpůsobit parametry pro zpracování.

Potřebný prostor pro věncovou lištu a postranic

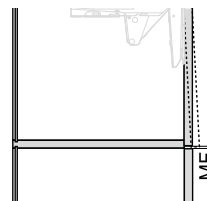


FD (mm)	16	19	22	26	28
X (mm)	68	57	47	33	27

Tloušťka horní desky korpusu SOB maximálně 25.4 mm

$$Y = FH \times 0.29 + FD - SOB$$

Minimální mezera



Minimální mezera MF představuje 2 mm.

Standard

TIP-ON

SERVO-DRIVE

FD Tloušťka čela

FH Výška čela

MF Minimální mezera při otvírání

SFA Boční přesah čela

SOB Tloušťka horní desky korpusu

Aventos HK-S, HK-S TIP-ON



Hustota LTD je cca 700 kg/m³
 => hmotnost 1 m² LTD tl. 18 mm je cca 12,5 kg.
 Hustota MDF je cca 830 kg/m³
 => hmotnost 1 m² MDF tl. 18 mm je cca 15 kg.
 Hustota skla je cca 2500 kg/m³
 => hmotnost 1 m² skla tl. 4 mm je cca 10 kg.

- dobře se hodí pro malé výšky korpusu v horní skříňce, ve vysoké potravinové skříni a nad lednicí
- výška korpusu KH max. 600 mm
- zavírá se měkce a tiše, díky BLUMOTION
- nepatrná ovládací síla
- vyvážený komfort pohybu s plynulou zarážkou
- montáž bez nářadí
- nastavení čela ve třech směrech
- jednoduché, plynulé nastavení zdvihačů
- nepotřebujete žádné závěsy
- TIP-ON pro bezúchytkové výklopy



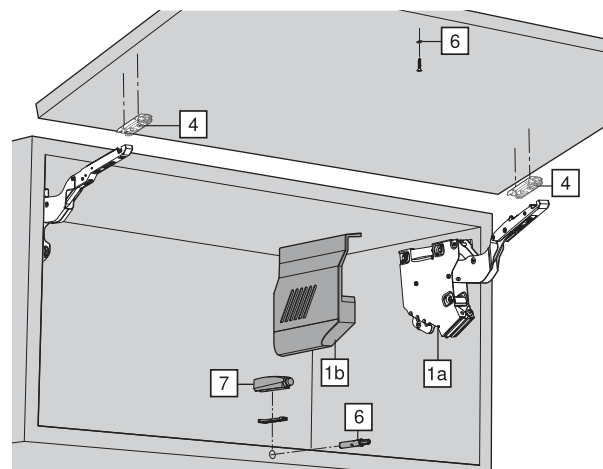
← Montážní video



← Možnosti seřízení – video



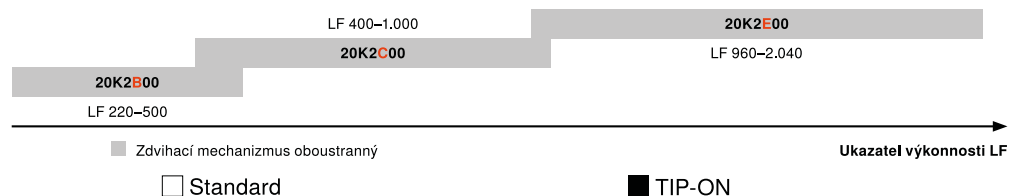
← Technické informace



Výška korpusu max. 600 mm



Ukazatel výkonnosti = výška korpusu (KH) [mm] × x hmotnost číška, vč. dvojnásobné úchytky [kg]



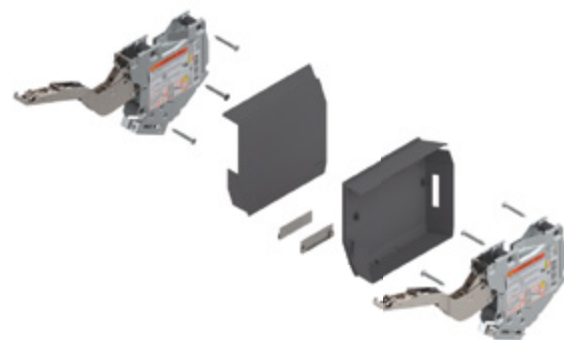
Aventos HK-S – výklopy

1a, 1b

Sada obsahuje:

- 2 × symetrický zdvihací mechanismus včetně krytek

Kód	Ukazatel výkonnosti (LF)	Barva
FI 20K2B00/Bk	slabý – 220–500*	bílá
FI 20K2B00/Sk		šedá
FI 20K2B00/OGk		tmavě šedá
FI 20K2C00/Bk	střední – 400–1000	bílá
FI 20K2C00/Sk		šedá
FI 20K2C00/OGk		tmavě šedá
FI 20K2E00/Bk	silný – 960–2215	bílá
FI 20K2E00/Sk		šedá
FI 20K2E00/OGk		tmavě šedá



* u slabé výkonnosti není jeden výklop vybaven pružinami

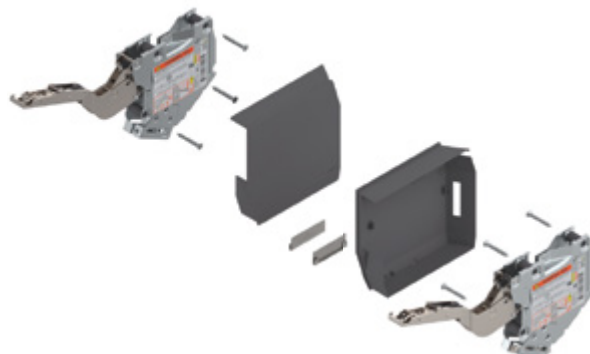
Aventos HK-S - výklopy TIP-ON

1

Sada obsahuje:

- 2 x symetrický zdvihací mechanismus včetně krytek

Kód	Ukazatel výkonnosti (LF)	Barva
FI 20K2B00T/Bk	slabý – 220–500*	bílá
FI 20K2B00T/Sk		šedá
FI 20K2B00T/OGk		tmavě šedá
FI 20K2C00T/Bk	střední – 400–1000	bílá
FI 20K2C00T/Sk		šedá
FI 20K2C00T/OGk		tmavě šedá
FI 20K2E00T/Bk	silný – 960–2215	bílá
FI 20K2E00T/Sk		šedá
FI 20K2E00T/OGk		tmavě šedá



* u slabé výkonnosti není jeden výklop vybaven pružinami

Aventos HK-S – čelní kování

4



Kód	Použití	Montáž
EC 175H3100/N	dřevěná čela, široké hliníkové rámečky	vruty
FI 20K4A00A02k	úzké hliníkové rámečky	

TIP-ON vyhazovač

6

Sada obsahuje:

- 1 x TIP-ON vyhazovač
- 1 x protiplech k nalepení
- 1 x protiplech k našroubování
- 1 x vrut 3,5 x 15



Kód	Barva
EC 956.1004/B	bílá
EC 956.1004/S	šedá
EC 956.1004/C	černá

Adaptér pro TIP-ON vyhazovač

7



Kód	Barva
EC 956.1201/B	bílá
EC 956.1201/S	šedá
EC 956.1201/C	černá

Šablony pro zpracování výklopů naleznete na str. 160.
Šablony pro zpracování závěsů naleznete na str. 101.

Omezovač úhlu otevření



← Montáž
omezovače
úhlu otevření

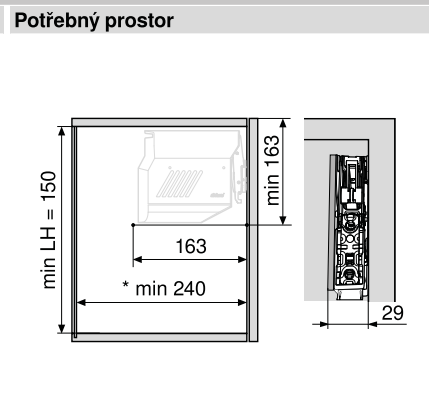
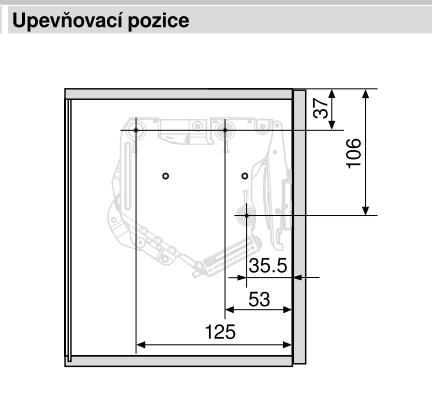
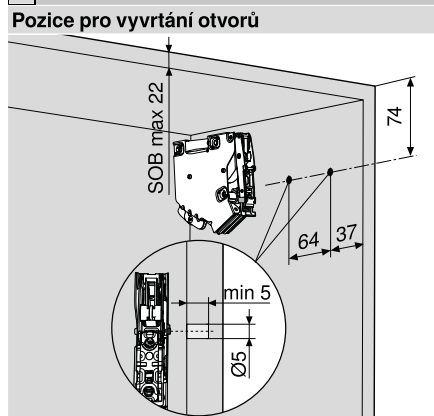


Kód	Úhel otevření
FI 20K7A11	75°
FI 20K7A41	100°

Technické informace

Dřevěná čela, široké a úzké alurámečky

Plánování	Upevňovací pozice	Potřebný prostor
------------------	--------------------------	-------------------------

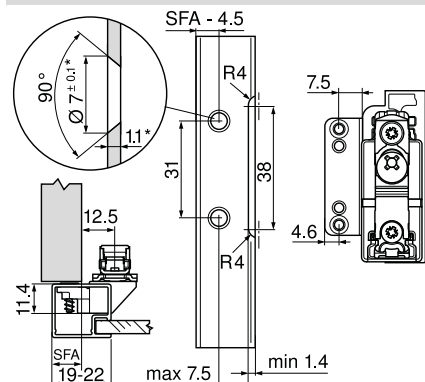
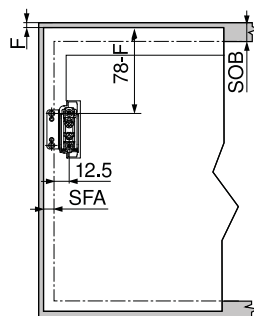
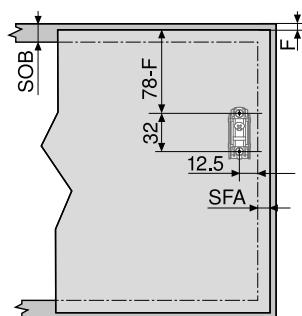


SOB Síla horní desky korpusu 3 x Vrut do dřevotřísky Ø 4 x 35 mm * Min. 240 mm s viditelným závěsným kováním

Zpracování čela – dřevěná čela a široké alurámečky

Zpracování čela – úzké alurámečky

Plánování – úzké alurámečky



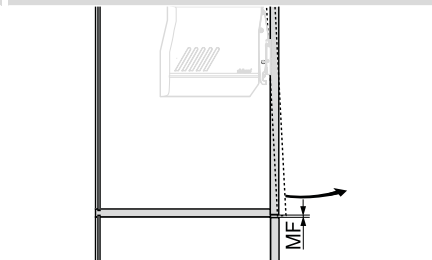
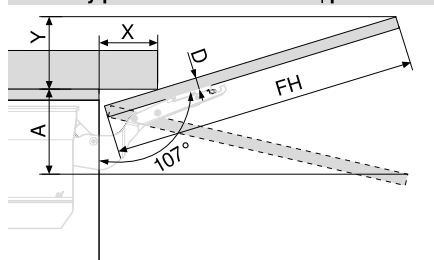
Pro dřevěná číla používejte 2 vruty do dřevotřísky (609.1x00)
Pro široké alurámečky používejte 2 šrouby do plechu se zápusťnou hlavou (660.0950)
SOB Síla horní desky korpusu
F Mezera
SFA Boční přesah čela

SOB Síla horní desky korpusu
F Mezera
SFA Boční přesah čela

V případě šířky rámečků 19 mm je možný boční přesah čela SFA 11–18 mm
* Při změně síly materiálu je nutné přizpůsobit parametry pro zpracování

Potřebný prostor – věncová lišta | postranice

Minimální mezera

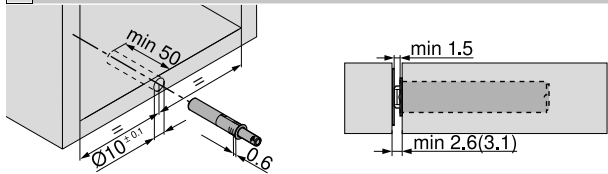


Omezovací úhel otevření	Potřebný prostor (mm)			
Bez	$Y = FH \times 0.29 - 15 + D$			
100°	$Y = FH \times 0.17 - 15 + D$			
75°	$A = FH \times 0.26 + 15 - D$			
FH	Výška čela			
D (mm)	16	19	22	26
X (mm)	70	59	49	35

MF Minimální mezera 2 mm

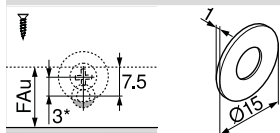
TIP-ON 956. – krátká verze s magnetem

Plánování



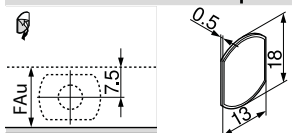
() Kontaktní destička k našroubování

Kontaktní destička k našroubování



FAu Přesah čela dole
 * 3 mm přesazení při montáži

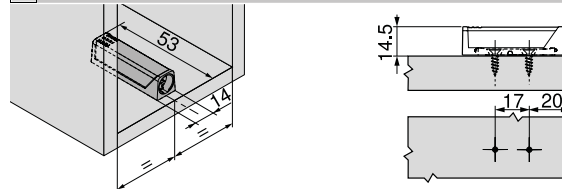
Kontaktní destička k nalepení



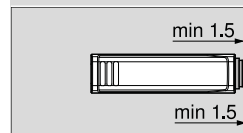
FAu Přesah čela dole

Přímý adaptér – krátká verze

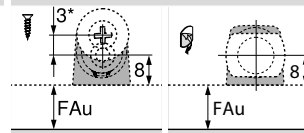
Plánování



Mezera čela



Kontaktní destička



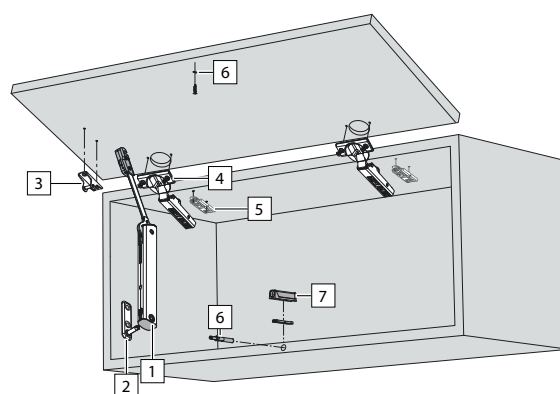
FAu Přesah čela dole
 * 3 mm přesazení při montáži

Aventos HK-XS, HK-XS TIP-ON



Hustota LTD je cca 700 kg/m³
 => hmotnost 1 m² LTD tl. 18 mm je cca 12,5 kg.
 Hustota MDF je cca 830 kg/m³
 => hmotnost 1 m² MDF tl. 18 mm je cca 15 kg.
 Hustota skla je cca 2500 kg/m³
 => hmotnost 1 m² skla tl. 4 mm je cca 10 kg.

- dobře se hodí pro malé výšky korpusu v horní skříňce, ve vysoké potravinové skříni a nad lednicí
- výška korpusu KH 240–600 mm
- světlá hloubka korpusu LT min. 125 mm (100 mm)
- zavírání měkce a tiše, díky kombinaci se závěsy CLIP top BLUMOTION
- TIP-ON pro bezúchytkové prosté výklopy se závěsy CLIP top bez pružin
- nepatrná ovládací síla
- vyvážený komfort pohybu s plynulou zarážkou
- jednoduché, plynulé nastavení zdvihačů



← Montážní video

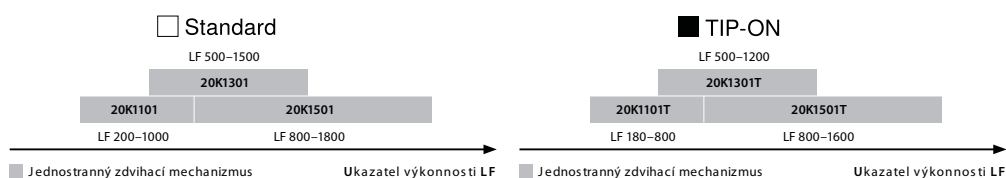


← Možnosti seřízení – video



← Technické informace

i Ukazatel výkonnosti (LF) = výška korpusu (KH) [mm] × hmotnost čela, vč. dvojnásobné úchytky [kg]



Upozornění: v případě využití po obou stranách se faktor výkonnosti zdvojnásobí.
 V hraničních oblastech jednotlivých zdvihačů doporučujeme zkoušku dorazu!

Aventos HK-XS – výklopy

1



Kód	Ukazatel výkonnosti (LF)
FI 20K1101	200–1000
FI 20K1301	500–1500
FI 20K1501	800–1800

Aventos HK-XS – výklopy TIP-ON

1



Kód	Ukazatel výkonnosti (LF)
FI 20K1101T	200–1000
FI 20K1301T	500–1500
FI 20K1501T	800–1800

3.1 VÝKLOPY BLUM

Aventos HK-XS –
boční čep na korpus2 

Kód
FI 20K5101

Aventos HK-XS –
čelní kování3 

Kód	Použití
FI 20K4101	dřevěná čela, široké hliníkové rámečky
FI 20K4101A/AL	úzké hliníkové rámečky

Závěs naložený
CLIP top Blumotion 110°4 

Kód	Montáž
EC 71B3550	vruty
EC 71B3590	inserta

Doporučení:
3 závěsy od šířky korpusu 900 mm nebo faktoru výkonnosti LF 1800
4 závěsy od šířky korpusu 1200 mm nebo faktoru výkonnosti LF 2700

Závěs naložený
CLIP top bez pružiny 110°
pro TIP-ON4 

Kód	Montáž
EC 70T3550.TL	vruty
EC 70T3590.TL	inserta

Doporučení:
3 závěsy od šířky korpusu 900 mm nebo faktoru výkonnosti LF 1800
4 závěsy od šířky korpusu 1200 mm nebo faktoru výkonnosti LF 2700

Montážní podložka přímá

5 

Kód	Zvýšení	Montáž
EC 175H3100/N	0 mm	vruty

TIP-ON vyhazovač

6

Sada obsahuje:

- 1 × TIP-ON vyhazovač
- 1 × protiplech k nalepení
- 1 × protiplech k našroubování
- 1 × vrut 3,5 × 15



Kód	Barva
EC 956.1004/B	bílá
EC 956.1004/S	šedá
EC 956.1004/C	černá

Adaptér pro TIP-ON vyhazovač

7 

Kód	Barva
EC 956.1201/B	bílá
EC 956.1201/S	šedá
EC 956.1201/C	černá

Omezovač úhlu otevření



Kód	Úhel otevření
EC 70T3553	86°

Šablony pro zpracování výklopů naleznete na str. 160.
Šablony pro zpracování závěsů naleznete na str. 101.

3 VÝKLOPY

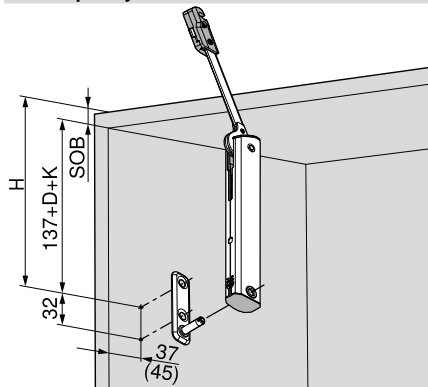
3.1 VÝKLOPY BLUM

Technické informace

Dřevěná čela, široké a úzké alurámečky

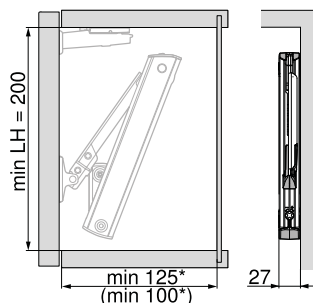
Plánování

Pozice pro vyvrtání otvorů

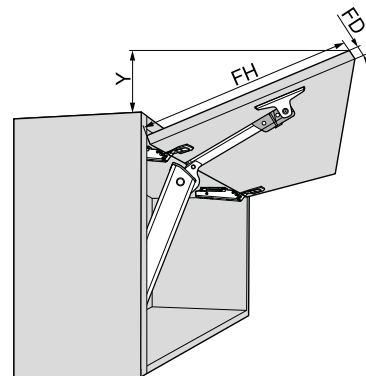


H =	137 + D + K + SOB
D =	Zvýšení montážních podložek
K =	Zalomení ramínka závěsu
SOB =	Síla horní desky korpusu
() =	Světlná hloubka korpusu 100 mm

Potřebný prostor



LH =	Světlná výška korpusu
*	Min. 200 mm s viditelným závěsným kováním

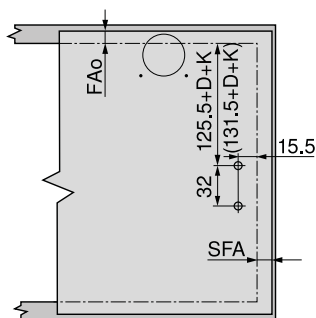


Závěs CLIP top BLUMOTION 110°

$$Y = (FH - X) \times 0.3$$

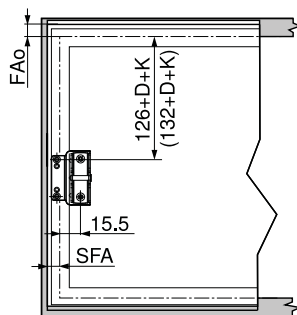
Síla čela FD (mm)	16	19	22	24
X (mm)	45	34	23	15
FH =	Výška čela			

Zpracování čela – dřevěná čela a široké alurámečky



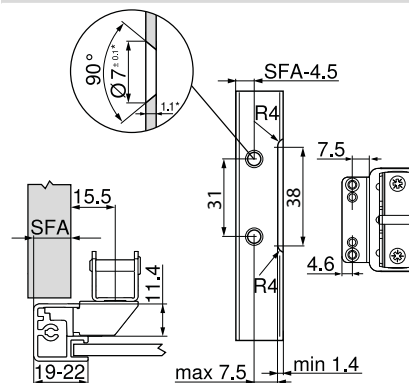
Pro dřevěná čela použijte 2 vruty do dřevotřísky (609.1x00)	FAo =	Přesah čela nahoře
Pro široké alurámečky použijte 2 šrouby do plechu se zápusťnou hlavou (660.0950)	SFA =	Boční přesah čela
FAo =	D =	Zvýšení montážních podložek
SFA =	K =	Zalomení ramínka závěsu
D =	() =	Světlná hloubka korpusu 100 mm
K =		
() =		

Zpracování čela – úzké alurámečky



FAo =	Přesah čela nahoře
SFA =	Boční přesah čela
D =	Zvýšení montážních podložek
K =	Zalomení ramínka závěsu
() =	Světlná hloubka korpusu 100 mm

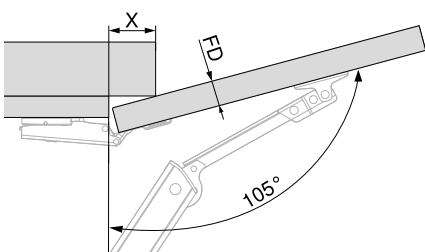
Plánování – úzké alurámečky



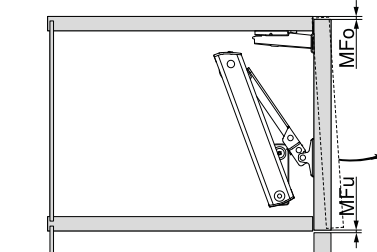
V případě šířky rámečků 19 mm je možný boční přesah čela SFA 11–18 mm

* Při změně síly materiálu je nutné přizpůsobit parametry pro zpracování

Potřebný prostor – věnovací lišta | postranice



Závěs CLIP top BLUMOTION 110°				
Síla čela FD (mm)	16	19	22	24
X (mm)	45	34	23	15



Mfo =	Minimální mezera nahoře, v závislosti na použitém závěsu
Mfu =	Minimální mezera dole 1.5 mm

Dřevěná čela, široké a úzké alurámečky

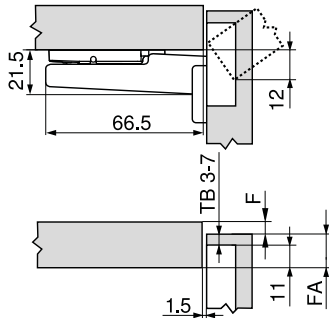
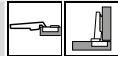
Plánování

CLIP top BLUMOTION 110° | CLIP top 110°

Rozměry závěsu a výpočet mezery při nastavení ze závodu (montážní podložka = 0 mm)

Přesah dvířek při plném otevření

Naložená dvířka



F	Mezera
FA	Přesah čela
TB	Odstup misky

Minimální hodnoty mezery F pro čela, která mají rádius (R = 1 mm) při nastavení ze závodu

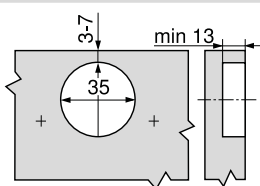
Odstup misky TB (mm)	Síla čela FD (mm)											
	16	18	19	20	21	22	23	24	25	26	28	30
3	0.5	0.8	1.0	1.2	1.5	1.8	2.2	2.7	3.5	4.3	Δ	Δ
4	0.5	0.8	1.0	1.2	1.4	1.7	2.0	2.5	3.1	3.8	Δ	Δ
5	0.5	0.8	0.9	1.2	1.4	1.7	2.0	2.4	2.9	3.4	Δ	Δ
6	0.5	0.8	0.9	1.2	1.3	1.6	1.9	2.3	2.7	3.2	Δ	Δ
7	0.5	0.8	0.9	1.1	1.3	1.6	1.9	2.2	2.6	3.0	Δ	Δ
Navíc u seřízení výšky +2 mm												
	+0.2	+0.4	+0.4	+0.5	+0.5	+0.5	+0.5	+0.5	+0.5	+0.5		

Δ Doporučujeme montáž na zkoušku

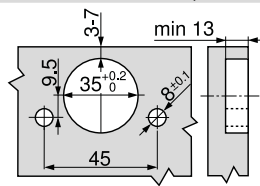
Odstup misky TB

MD	Přesah čela FA (mm)																	
	5	6	7	8	9	10	11	12	13	14	15	16	17	18				
0																		
3										3	4	5	6	7				
6					3	4	5	6	7									
9	3	4	5	6	7													
MD	Zvýšení montážních podložek (mm)																	

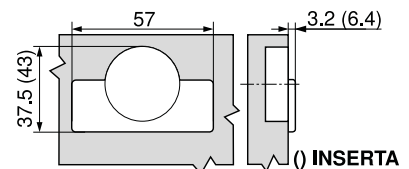
Montáž našroubováním



Montáž technikou INSERTA | nalisováním

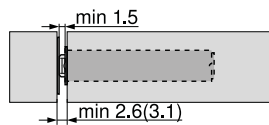
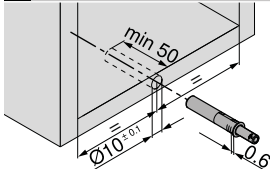


Rozměry misky



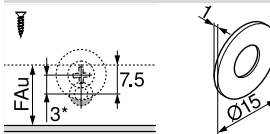
TIP-ON 956. – krátká verze s magnetem

Plánování



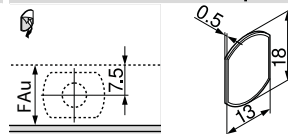
() Kontaktní destička k našroubování

Kontaktní destička k našroubování



FAu Přesah čela dole
* 3 mm přesazení při montáži

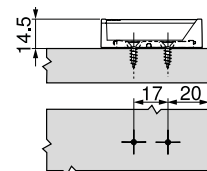
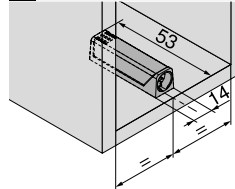
Kontaktní destička k nalepení



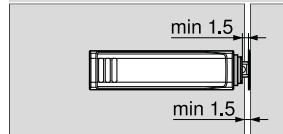
FAu Přesah čela dole

Přímý adaptér – krátká verze

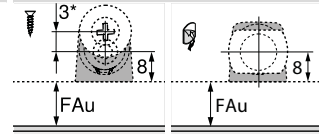
Plánování



Mezera čela



Kontaktní destička



FAu Přesah čela dole
* 3 mm přesazení při montáži

Aventos HL



Hustota LTD je cca 700 kg/m³
 => hmotnost 1 m² LTD tl. 18 mm je cca 12,5 kg.
 Hustota MDF je cca 830 kg/m³
 => hmotnost 1 m² MDF tl. 18 mm je cca 15 kg.
 Hustota skla je cca 2500 kg/m³
 => hmotnost 1 m² skla tl. 4 mm je cca 10 kg.

- dobře se hodí pro maloplošná jednodílná čílka
- výška korpusu KH 300–580 mm
- šířka korpusu KB až 1800 mm
- zavírá se měkce a tiše, díky BLUMOTION
- nepatrná ovládací síla
- vyvážený komfort pohybu s plynulou zarážkou
- montáž bez nářadí
- nastavení čela ve třech směrech
- jednoduché, plynulé nastavení zdvihačů



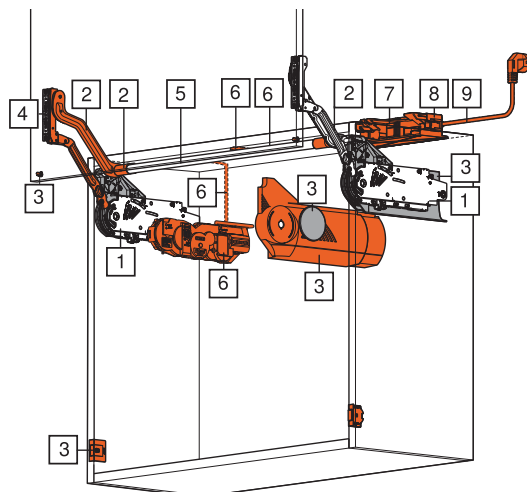
← Montážní video



← Možnost seřízení – video



← Technické informace



□ bez SERVO-DRIVE
 ■ SERVO-DRIVE

Pro výšku korpusu 300–500 mm.
 Šířka korpusu do 1800 mm.

Aventos HL – výklopy

1

Sada obsahuje:

- 2 × symetrický zdvihačí mechanismus

Kód
FI 20L2100
FI 20L2300
FI 20L2500
FI 20L2700
FI 20L2900



výběr výklopu určíte podle výšky korpusu a váhy dveří, viz tabulka vpravo

Tabulka pro výběr vhodných výklopů a ramen

Hmotnost včetně úchytky (kg)	Výška korpusu KH (mm)			
	300–349	350–399	400–550	450–580
Sada výklopů	Sada ramen vlevo/vpravo			
	20L3200	20L3500	20L3800	20L3900
20L2100	1,25–4,25	1,25–2,50		
20L2300	3,50–7,25	1,75–5,00	1,75–3,50	
20L2500	6,50–12,00	4,25–9,00	2,75–6,75	2,00–5,25
20L2700	11,00–20,00	8,00–14,75	5,75–11,75	4,25–9,25
20L2900		13,50–20,00	10,50–20,00	8,25–16,50

3.1 VÝKLOPY BLUM

Aventos HL - sada ramen

2

Sada obsahuje:

- 1 × soustava ramen vlevo
- 1 × soustava ramen vpravo
- 2 × oválná krytka pro příčnou stabilizaci



Kód	Výška korpusu KH
FI 20L3200	300–349 mm
FI 20L3500	350–399 mm
FI 20L3800	400–550 mm
FI 20L3900	450–580 mm

Aventos HL – sada ramen pro SERVO-DRIVE

2

Sada obsahuje:

- 1 × soustava ramen SERVO-DRIVE vlevo
- 1 × soustava ramen vpravo
- 2 × oválná krytka pro příčnou stabilizaci



Kód	Výška korpusu KH
FI 21L3200	300–349 mm
FI 21L3500	350–399 mm
FI 21L3800	400–550 mm
FI 21L3900	450–580 mm

Aventos HL – sada krytek

3

Sada obsahuje:

- kompletní krytky pro výklop levé + pravé



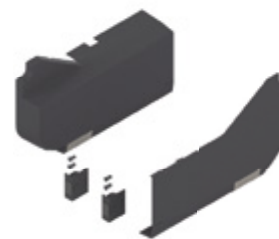
Kód	Barva
FI 20L8020/B	bílá
FI 20L8020/S	šedá
FI 20L8020/OG	tmavě šedá

Aventos HL – sada krytek SERVO-DRIVE

3

Sada obsahuje:

- kompletní krytky pro výklopy SERVO-DRIVE levé + pravé
- 2 × vypínač SERVO-DRIVE
- 4 × distanční doraz Blum, Ø 5 mm



Kód	Barva
FI 21L8020/B	bílá
FI 21L8020/S	šedá
FI 21L8020/OG	tmavě šedá

Aventos HL – čelní kování

4 

← Montážní video
Expando T

Kód	Použití	Montáž
FI 20S4200	dřevěná čela, široké hliníkové rámečky	vruty
FI 20S4200A	úzké hliníkové rámečky	
FI 20S42T1k	tenká čela od tloušťky 8 mm	EXPANDO T

Aventos HL – tyč příčné stabilizace oválná

5

Přířez:

- světlá šířka korpusu LW – 129 mm

Pro SERVO-DRIVE:

- světlá šířka korpusu LW – 164 mm



Kód	Barva
FI 20Q1061UA	1061 mm

3.1 VÝKLOPY BLUM

**Aventos HL – spojovací
díl oválné příčné stabilizace**

Přířez:

- světlá šířka korpusu LW/2 – 147 mm

Pro SERVO-DRIVE:

- světlá šířka korpusu LW/2 – 165 mm



Kód	světlá šířka korpusu
FI 20Q153ZA	od 1190 mm

Motor SERVO-DRIVE

6

Sada obsahuje:

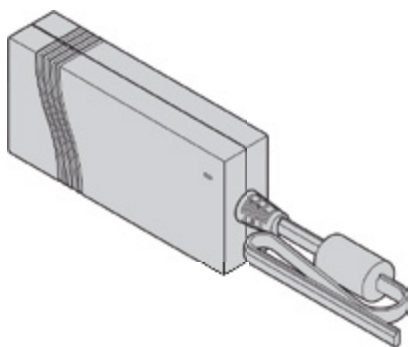
- 1 x pohonná servo jednotka
- 1 x rozvodný kabel 1,5 m
- 1 x svorka
- 2 x ochranná koncová krytka kabelu



Kód
FI 21FA000

Napájecí zdroj SERVO-DRIVE

7

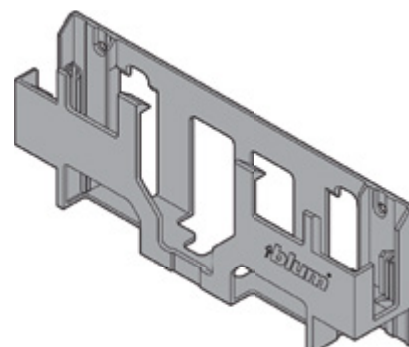


Kód	Příkon
EE Z10NE030E	24 W

Držák trafo

8

Pro napájecí zdroj Blum, 24W.



Kód
EE Z10NG120

**Síťový kabel
napájecího zdroje**

9



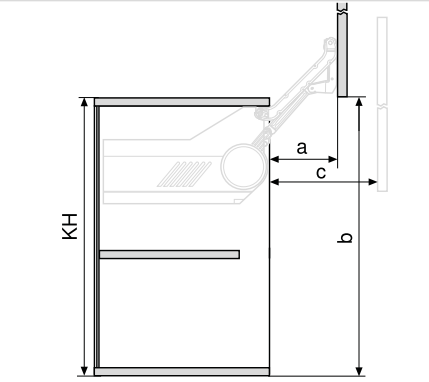
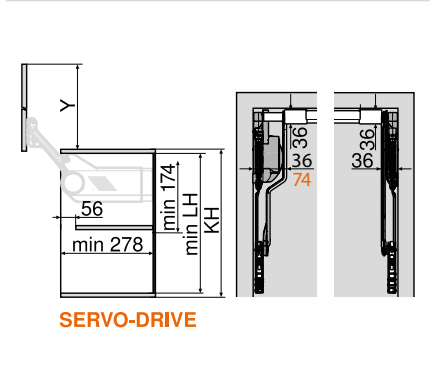
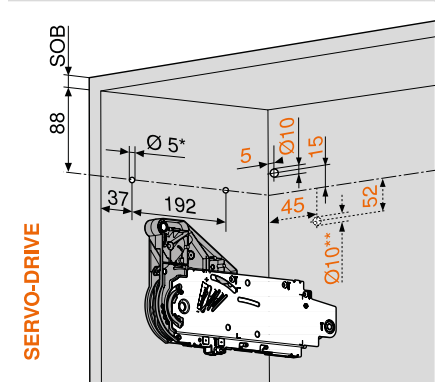
Kód	Délka
EE Z10M200E	2 m

Šablony pro zpracování výklopů naleznete na str. 160.
Šablony pro zpracování závěsů naleznete na str. 101.

Technické informace

Dřevěná čela, široké a úzké alurámečky

Plánování
Pozice pro vyvrtání otvorů Potřebný prostor



5 x Vrut do dřevotřísky Ø 4 x 35 mm
Vyvrtání otvoru pro rozvodný kabel SERVO-DRIVE pouze zleva
SOB Síla horní desky korpusu
* Hloubka vrtání 5 mm
** Alternativní vyvrtání otvoru

Sada ramen	LH min.	Y (mm) ¹
Standard	SERVO-DRIVE	(mm) ¹
20L3200.06	21L3200.01	262.0
20L3500.06	21L3500.01	312.0
20L3800.06	21L3800.01	362.0
20L3900.06	21L3900.01	412.0

¹ Rozměry se týkají mezery dole = 0 mm
LH Světla výška korpusu
KH Výška korpusu

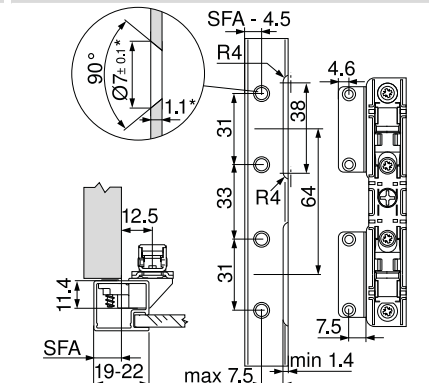
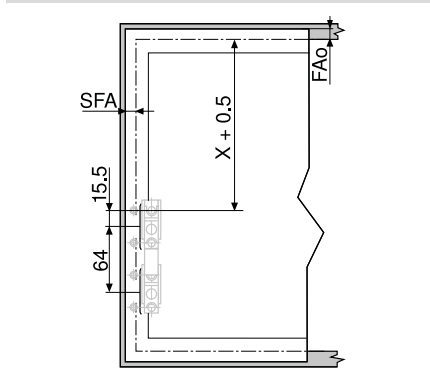
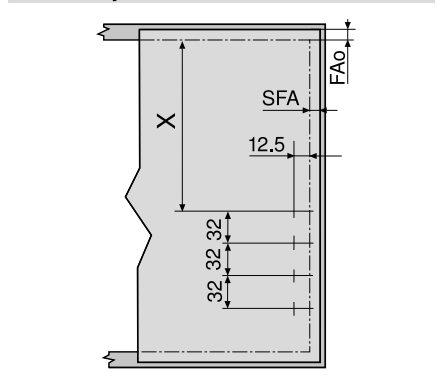
Sada ramen	a (mm)	b (mm) ¹	c max. (mm)
Standard	SERVO-DRIVE		
20L3200.06	21L3200.01	114.0	159.0
20L3500.06	21L3500.01	146.0	209.0
20L3800.06	21L3800.01	178.0	259.0
20L3900.06	21L3900.01	210.0	309.5

¹ Rozměry se týkají mezery dole = 0 mm
KH Výška korpusu

Zpracování čela – dřevěná čela a široké alurámečky

Zpracování čela – úzké alurámečky

Plánování – úzké alurámečky



Sada ramen	X (mm)	
Standard	SERVO-DRIVE	
20L3200.06	21L3200.01	153
20L3500.06	21L3500.01	203
20L3800.06	21L3800.01	253
20L3900.06	21L3900.01	303

FAo Přesah čela nahore
SFA Boční přesah čela
Doraz u stěny: nezbytná minimální mezera 5 mm

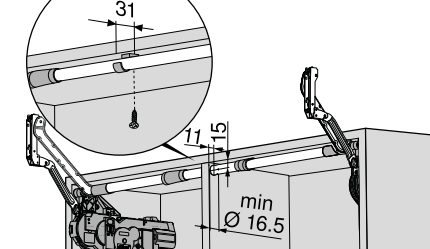
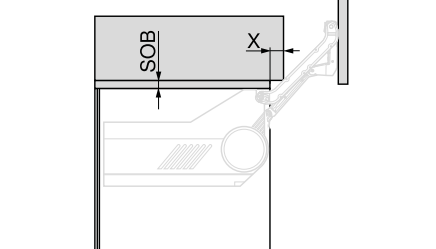
Sada ramen	X (mm)	
Standard	SERVO-DRIVE	
20L3200.06	21L3200.01	153
20L3500.06	21L3500.01	203
20L3800.06	21L3800.01	253
20L3900.06	21L3900.01	303

FAo Přesah čela nahore
SFA Boční přesah čela
Doraz u stěny: nezbytná minimální mezera 5 mm

V případě šířky rámečků 19 mm je možný boční přesah čela SFA 11-18 mm
* Při změně síly materiálu je nutné přizpůsobit parametry pro zpracování

Potřebný prostor – věncová lišta | postranice

Spojovací díl



Síla horní desky korpusu SOB (mm)	X (mm)
16	28
18	30
19	31

3 VÝKLOPY

3.1 VÝKLOPY BLUM

Aventos HS



Hustota LTD je cca 700 kg/m³
 => hmotnost 1 m² LTD tl. 18 mm je cca 12,5 kg.
 Hustota MDF je cca 830 kg/m³
 => hmotnost 1 m² MDF tl. 18 mm je cca 15 kg.
 Hustota skla je cca 2500 kg/m³
 => hmotnost 1 m² skla tl. 4 mm je cca 10 kg.

- ideální pro velkoplošná jednodílná čela
- výška korpusu KH 350–800 mm
- šířka korpusu KB až 1800 mm
- zavírá se měkce a tiše, díky BLUMOTION
- nepatrná ovládací síla
- vyvážený komfort pohybu s plynulou zarážkou
- montáž bez nářadí
- nastavení čela ve třech směrech
- jednoduché, plynulé nastavení zdvihačů



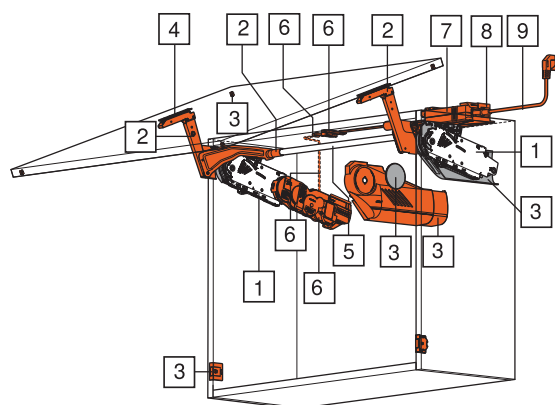
← Montážní video



← Možnosti seřízení – video



← Technické informace



bez SERVO-DRIVE
 SERVO-DRIVE

Aventos HS – výklopy

1

Sada obsahuje:
 • 2 x symetrický zdvihací mechanismus



Kód	výška korpusu KH	Síla výklopu
FI 20S2A00	350–525 mm	malá
FI 20S2B00		střední
FI 20S2C00		velká
FI 20S2D00	526–675 mm	malá
FI 20S2E00		střední
FI 20S2F00		velká
FI 20S2G00	676–800 mm	malá
FI 20S2H00		střední
FI 20S2I00		velká

Přesný výběr výklopu určíte podle výšky korpusu a váhy dveří. Více v katalogu výrobce Blum.

Aventos HS – sada ramen

2

Sada obsahuje:
 • 1 x soustava ramen vlevo
 • 1 x soustava ramen vpravo
 • 2 x krytka pro příčnou stabilizaci



Kód
 FI 20S3500

3.1 VÝKLOPY BLUM

Aventos HS – sada ramen
pro SERVO-DRIVE2 

Sada obsahuje:

- 1 × soustava ramen pro SERVO-DRIVE vlevo
- 1 × soustava ramen pro SERVO-DRIVE vpravo
- 2 × krytka pro příčnou stabilizaci



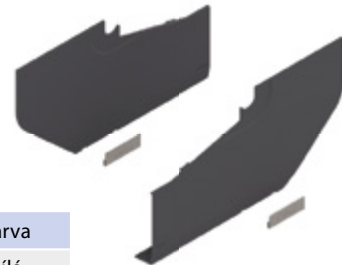
Kód
FI 21S3500

Aventos HS – sada krytek

3 

Sada obsahuje:

- kompletní krytky pro výklop levé + pravé

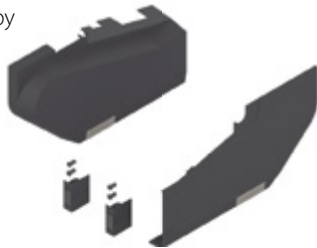


Kód	Barva
FI 20S8020/B	bílá
FI 20S8020/S	šedá
FI 20S8020/OG	tmavě šedá

Aventos HS – sada krytek
SERVO-DRIVE3 

Sada obsahuje:

- kompletní krytky pro výklopy SERVO-DRIVE levé + pravé
- 2 × vypínač SERVO-DRIVE
- 4 × distanční doraz Blum, Ø 5 mm



Kód	Barva
FI 21S8020/B	bílá
FI 21S8020/S	šedá
FI 21S8020/OG	tmavě šedá

Aventos HS – čelní kování

4  

← Montážní video
Expando T

Kód	Použití	Montáž
FI 20S4200	dřevěná čela, široké hliníkové rámečky	vruty
FI 20S4200A	úzké hliníkové rámečky	
FI 20S42T1k	tenká čela od tloušťky 8 mm	EXPANDOT

Aventos HS – tyč příčné
stabilizace kulatá5  

Přířez:

- světlá šířka korpusu LW – 129 mm

Pro SERVO-DRIVE:

- světlá šířka korpusu LW – 164 mm



Kód	Délka
FI 20Q1061UN	1061 mm

3.1 VÝKLOPY BLUM

**Aventos HS – spojovací
díl kulaté příčné stabilizace**

Přířez:

- světlá šířka korpusu LW/2 – 147 mm

Pro SERVO-DRIVE:

- světlá šířka korpusu LW/2 – 165 mm



Kód	světlá šířka korpusu
FI 20Q153ZN	od 1190 mm

Motor SERVO-DRIVE

6

Sada obsahuje:

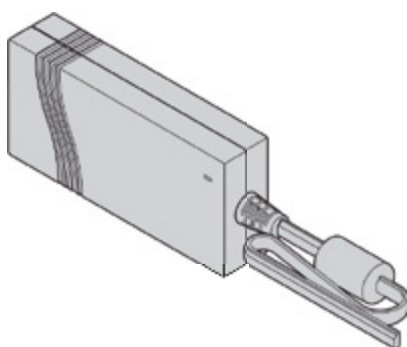
- 1 x pohonná servo jednotka
- 1 x rozvodný kabel 1,5 m
- 1 x svorka
- 2 x ochranná koncová krytka kabelu



Kód
FI 21FA000

Napájecí zdroj SERVO-DRIVE

7

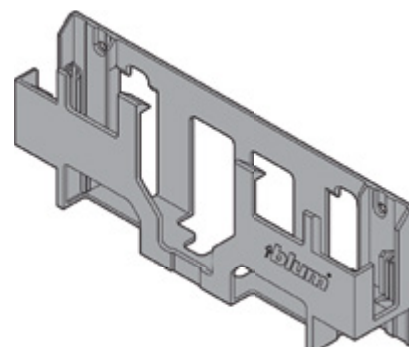


Kód	Příkon
EE Z10NE030E	24 W

Držák trafo

8

Pro napájecí zdroj Blum, 24W.



Kód
EE Z10NG120

**Síťový kabel
napájecího zdroje**

9



Kód	Délka
EE Z10M200E	2 m

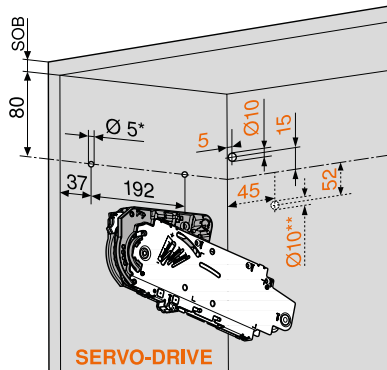
Šablony pro zpracování výklopů naleznete na str. 160.
Šablony pro zpracování závěsů naleznete na str. 101.

Technické informace

Dřevěná čela, široké a úzké alurámečky

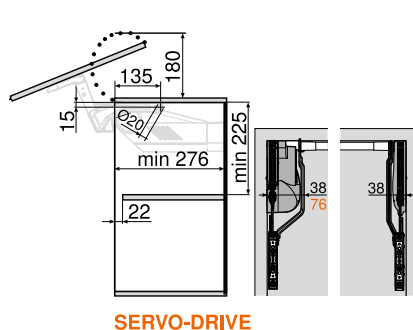
Plánování

Pozice pro vyvrtání otvorů

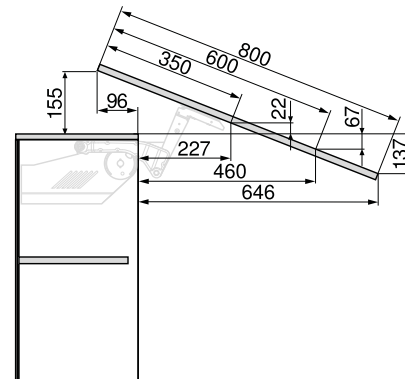


5 x Vrut do dřevotřísky Ø 4 x 35 mm
Vyvrtání otvoru pro rozvodný kabel SERVO-DRIVE pouze zleva
SOB Síla horní desky korpusu
* Hloubka vrtání 5 mm
** Alternativní vyvrtání otvoru

Potřebný prostor

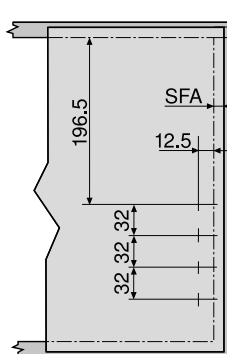


SERVO-DRIVE



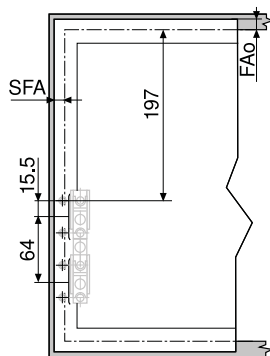
Rozměry se obměňují vždy podle seřízení a nastavení sklonu

Zpracování čela – dřevěná čela a široké alurámečky



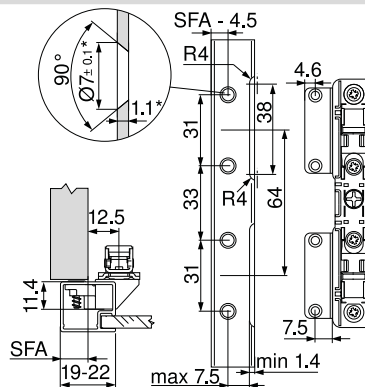
Pro dřevěná čílkla použijte 4 vruty do dřevotřísky (609.1x00)
Pro široké alurámečky použijte 4 šrouby do plechu se zápusnou hlavou (660.0950)
FAo Přesah čela nahoře
SFA Boční přesah čela

Zpracování čela – úzké alurámečky



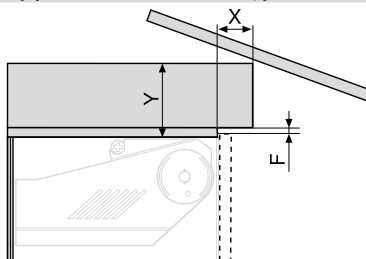
Doraz u stěny: nezbytná minimální mezera 5 mm
FAo Přesah čela nahoře
SFA Boční přesah čela

Plánování – úzké alurámečky

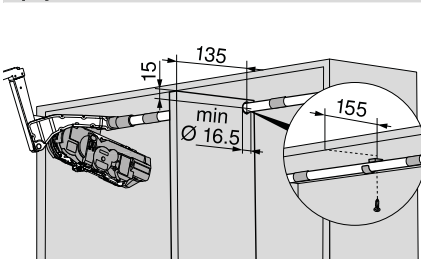


V případě šířky rámečků 19 mm je možný boční přesah čela SFA 11–18 mm
* Při změně síly materiálu je nutné přizpůsobit parametry pro zpracování

Potřebný prostor – věncová lišta | postranice



Spojovací díl



Mezera F (mm)	X max. (mm)	Y max. (mm)
3.0	35	101
2.0	31	101
1.5	28	101

Šablony a pomůcky pro zpracování



Šablony a montážní pomůcky Blum Vám budou výbornými pomocníky při zpracování všech výrobků firmy Blum. Jakožto každodenní pomůcky při montáži se osvědčily naprosto dokonale. Jak v dílně, tak i přímo na montáži u zákazníka velice oceníte kombinaci úžasné přesnosti a praktického užitku.



ZPRACOVÁNÍ ČEL

Univerzální vrtací šablona

Použití:

- k označení nebo předvrtání montážních pozic pro čelní kování Aventos
- nastavení dorazů s pomocí stupnice



Kód

UH ZML.0040.02

Označovací šablona pro Aventos HK top



Kód

UH ZML.2200

ZPRACOVÁNÍ KORPUSŮ

Univerzální samostatná šablona



Kód

UH 65.1051.02

Šablony pro zpracování závěsů naleznete na str. 101.

Výklopy ostatní

Výklopné kování Lift junior



← Technické informace

Úhel otevření

75°

Kód	Síla pružiny	Max. hmotnost dveří
GA 0007.9397	90 N	2 kg
GA 0004.0722	140 N	2,5 kg



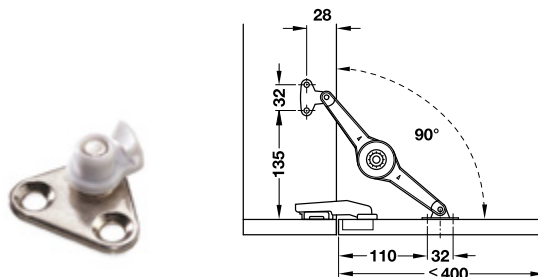
3

Výklopný systém Huwilift Duo



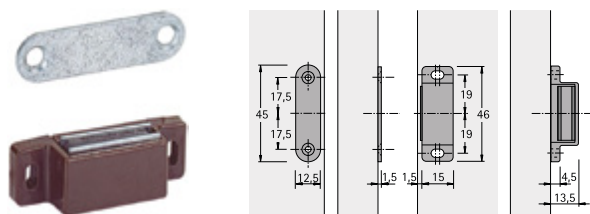
Kód	Použití
FI 2716.9100.06	dřevěné dveře a široké hliníkové rámečky

Přichytka pro hliníkové rámečky



Kód	Použití
FI 2701.1900.06	úzké hliníkové rámečky

Magnet



Kód	Barva
GE 0001.3141	bílá
GE 0001.3142	hnědá

Přítlačná síla

5 kg

Plynové vzpěry



Plynová vzpěra KILI CHILLI



← Technické informace



Délka	Minimální světlá výška korpusu
247 mm	300 mm

Kód	Síla
FI 0710.0012A	60 N
FI 0710.0013A	80 N
FI 0710.0015A	100 N
FI 0710.0016A	120 N
FI 0710.0019A	150 N

Šířka dveří (mm)	450	600	900	1200
Výška dveří (mm)				
300	1×60 N	1×80 N	2×60 N	2×80 N
350	1×80 N	2×60 N	2×80 N	2×100 N
400	2×60 N	2×60 N	2×100 N	2×120 N
450	2×60 N	2×80 N	2×120 N	2×60 N
500	2×80 N	2×100 N		
550	2×80 N	2×120 N		
600	2×100 N	2×120 N		
650	2×100 N			

Plynová vzpěra krátká



Kód	Síla	Délka	Minimální světlá výška korpusu
FI 0710.0014A	80 N	157 mm	190 mm

Plynová vzpěra reverzní

Použití pro sklopné dveře.



Kód	Síla	Délka	Minimální světlá výška korpusu
FI 0714.0012	60 N	206 mm	300 mm

Sklopné kování

Držák sklopných dvířek



← Technické informace

Kód	Délka (L)
GA 0001.3233	200 mm
GA 0001.3235	250 mm



3

Sklopné kování NSDX



$$F = (H \cdot P) / 2$$

H – výška dveří (cm)

P – hmotnost dveří (kg)

jeden výklop => F = 20–70

dva výklopy => F = 40–140

Regulace rychlosti sklápění se provádí otočením šroubu.



← Montážní návod a seřízení



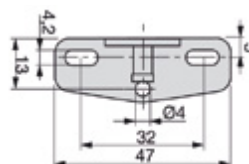
← Technické informace



Kód	Provedení
EM 0123.4407	levé
EM 0123.4507	pravé

Přichytka čela pro NSDX

Balení obsahuje 1 ks.



Kód	Použití
EM 0123.4207	pro dřevěné dveře

Sklopné lankové kování Miniwinch

Hustota LTD je cca 700 kg/m³ =>
 hmotnost 1 m² LTD tl. 18 mm je cca 12,5 kg.

Hustota MDF je cca 830 kg/m³ =>
 hmotnost 1 m² MDF tl. 18 mm je cca 15 kg.

Hustota skla je cca 2500 kg/m³ =>
 hmotnost 1 m² skla tl. 4 mm je cca 10 kg.



Miniwinch – sklopné kování

Použití: pravá / levá
 Výška dveří: 200–480 mm



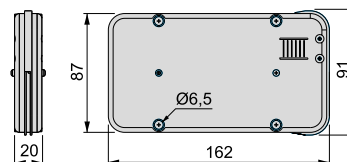
← Prezentační
 video



← Technické
 informace



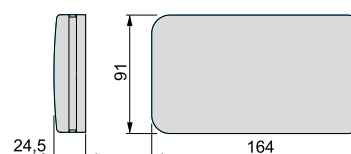
← Montážní návod
 a seřízení



Kód	Váha dveří
EM 0100.9521	4 kg
EM 0100.9621	6 kg
EM 0100.9721	10 kg
EM 0100.9821	14 kg
EM 0100.9921	16 kg

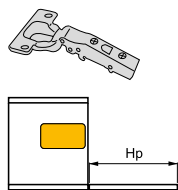
Miniwinch – krytka

Použití: pravá / levá
 Balení obsahuje 1 ks.

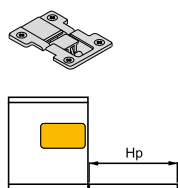


Kód	Barva
EM 0101.0015	bílá
EM 0101.0021	šedá
EM 0101.0017	černá

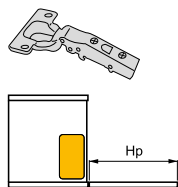
Technické informace



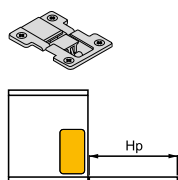
Miniwinch Hp	4 kg		6 kg		10 kg		14 kg		16 kg	
	MINIWINCH x1	MINIWINCH x2	MINIWINCH x1	MINIWINCH x2	MINIWINCH x1	MINIWINCH x2	MINIWINCH x1	MINIWINCH x2	MINIWINCH x1	MINIWINCH x2
200 - 230	2 - 2,8	-	3,5 - 4,8	-	4,3 - 5,8	-	4,9 - 6,9	-	5,9 - 7,8	-
230 - 270	2 - 2,4	3 - 3,6	3,2 - 4	6,8 - 8,5	3,7 - 5,6	6,8 - 9,2	4,4 - 6,2	-	6 - 7,6	-
270 - 330	1,7 - 2,1	3,2 - 3,8	3,1 - 3,9	5,4 - 7,4	3,8 - 5	7,4 - 9	4 - 5,2	8,6 - 11	4,7 - 7,3	10,6 - 12,6
330 - 380	-	-	2,6 - 3,6	5 - 7,2	3,3 - 4,9	7,2 - 8,8	3,7 - 5,1	8 - 11,2	4,4 - 5,5	9,6 - 12,4
380 - 430	-	-	2,8 - 3,7	4,5 - 7	2,9 - 3,9	6,1 - 8,7	3,3 - 4,5	7,5 - 11	3,9 - 5,2	8,4 - 12,2
430 - 460	-	-	2,2 - 3	4,3 - 6,3	2,9 - 3,7	5,9 - 8,3	3,3 - 4,5	7,5 - 10,5	3,7 - 4,9	8,5 - 11
460 - 480	-	-	2,8 - 3	4,1 - 6,1	2,9 - 3,7	5,5 - 7,5	3,4 - 4,1	7 - 9,5	3,7 - 4,5	9 - 10



Miniwinch Hp	4 kg		6 kg		10 kg		14 kg		16 kg	
	MINIWINCH x1	MINIWINCH x2	MINIWINCH x1	MINIWINCH x2	MINIWINCH x1	MINIWINCH x2	MINIWINCH x1	MINIWINCH x2	MINIWINCH x1	MINIWINCH x2
200 - 230	2,4 - 2,8	-	4 - 4,8	-	4,2 - 6,2	-	4,8 - 6,8	-	5,8 - 8	-
230 - 270	2 - 2,3	3,2 - 4,4	3 - 4,4	6,8 - 8,5	3,6 - 5,2	6,8 - 9,6	4,4 - 6	-	5,2 - 7	-
270 - 330	1,4 - 2	2,9 - 3,8	2,9 - 3,8	5,6 - 7,8	3 - 4,6	6,4 - 8,8	3,6 - 5,2	7 - 10,2	4,6 - 6	8,6 - 11,8
330 - 380	-	-	2,7 - 3,7	5 - 7	3,2 - 4,3	6,5 - 8,5	3,7 - 4,9	6,9 - 10,1	4,3 - 5,7	8,7 - 11,1
380 - 430	-	-	2,9 - 3,6	4,5 - 6,1	3,1 - 3,9	5,7 - 7,3	3,7 - 4,5	6,9 - 8	4,5 - 6,1	8,5 - 10,1
430 - 460	-	-	2,7 - 3,1	4,3 - 6,1	2,7 - 3,9	5,9 - 8,3	3,7 - 4,7	7,1 - 9,5	4,1 - 4,9	8,3 - 9,5
460 - 480	-	-	2,5 - 2,9	4,1 - 5,7	2,8 - 3,8	5,3 - 7,7	3,6 - 4,4	6,8 - 8,9	3,8 - 4,8	7,2 - 9,6



Miniwinch Hp	4 kg		6 kg		10 kg		14 kg		16 kg	
	MINIWINCH x1	MINIWINCH x2	MINIWINCH x1	MINIWINCH x2	MINIWINCH x1	MINIWINCH x2	MINIWINCH x1	MINIWINCH x2	MINIWINCH x1	MINIWINCH x2
200 - 230	2,6 - 3,1	-	4,4 - 5,5	-	6,3 - 8,5	-	7,5 - 9,3	-	-	-
230 - 270	2,1 - 2,5	4 - 4,8	3,4 - 4,5	6,8 - 9,2	4,5 - 5,6	9,2 - 12	6,8 - 8,6	-	-	-
270 - 330	2 - 2,3	3,5 - 4,5	3 - 4,9	6,1 - 7,7	3,7 - 5,1	7,7 - 10,1	5,4 - 7,1	10,5 - 13,7	6,1 - 7,3	12,1 - 14,5
330 - 380	-	-	2,5 - 3,6	5,1 - 6,9	3,2 - 4,3	6,6 - 9,3	4,6 - 6,1	9,1 - 11,3	4,9 - 6,4	10,5 - 12,9
380 - 430	-	-	2,3 - 3,2	4,4 - 6,6	3 - 4	6,6 - 8,2	4,4 - 5,4	8,4 - 10,2	4,6 - 5,6	9,4 - 11,4
430 - 460	-	-	2,3 - 3	4,2 - 6,2	2,8 - 3,6	5,4 - 7,6	4,2 - 5,2	7,4 - 9,4	4,4 - 5,4	8,4 - 10,6
460 - 480	-	-	2,3 - 3	4,2 - 6,2	2,8 - 3,6	5,4 - 7,6	4 - 5,2	7,2 - 9,4	4,4 - 5,4	8,4 - 10,6



Miniwinch Hp	4 kg		6 kg		10 kg		14 kg		16 kg	
	MINIWINCH x1	MINIWINCH x2	MINIWINCH x1	MINIWINCH x2	MINIWINCH x1	MINIWINCH x2	MINIWINCH x1	MINIWINCH x2	MINIWINCH x1	MINIWINCH x2
200 - 230	2,5 - 2,9	-	4,1 - 5,9	-	5,3 - 7,3	-	8 - 11	-	-	-
230 - 270	2,2 - 2,5	4,1 - 4,8	3,3 - 4,8	6,8 - 9,6	4,2 - 6	9,6 - 12,8	6,6 - 8,6	-	-	-
270 - 330	1,9 - 2,3	3,4 - 4,3	3,2 - 4,5	6,3 - 8,1	3,8 - 5,1	7,9 - 11,1	5,7 - 7,3	11,3 - 14,5	6,1 - 8	12,9 - 15,5
330 - 380	-	-	2,6 - 3,4	5 - 6,5	3,3 - 4,5	7,3 - 8,5	4,9 - 6,3	9,7 - 11,7	5,3 - 6,5	10,7 - 12,9
380 - 430	-	-	2,5 - 3,4	5 - 6,2	3,2 - 4,2	6,2 - 8,2	4,4 - 5,4	8,6 - 10,6	4,8 - 5,6	9,8 - 11,4
430 - 460	-	-	2,3 - 3	4,6 - 6,2	3 - 3,8	6,2 - 7,8	4 - 5,2	7,8 - 10,2	4,6 - 5,4	9 - 10,4
460 - 480	-	-	2,4 - 3,2	4,6 - 6	2,8 - 4	5,6 - 7,8	3,8 - 5	7,6 - 10	4,5 - 5,4	8,8 - 10,4



ZÁSUVKY

04





4.1	Dvojité bočnice	168
4.2	Jednoduché bočnice	328
4.3	Skryté výsuvy pro dřevěné zásuvky . . .	330
4.4	Kuličkové výsuvy.	358
4.5	Rolničkové výsuvy	364
4.6	Příborníky, organizéry a příslušenství . .	366
4.7	Šablony a pomůcky pro zpracování . . .	370

4.1 DVOJITÉ BOČNICE

Zásuvky InnoTech ATIRA	170	
Zásuvka InnoTech ATIRA, výška 54 mm	170	
Zásuvka InnoTech ATIRA, výška 70 mm	171	
Vnitřní zásuvka InnoTech ATIRA, výška 70 mm	173	
Zásuvka InnoTech ATIRA, výška 144 mm	176	
Vnitřní zásuvka InnoTech ATIRA, výška 144 mm	178	
Zásuvka InnoTech ATIRA, výška 176 mm	181	
Zásuvky TANDEMBOX Antaro	189	
Zásuvka TANDEMBOX Antaro, výška „N“	189	
Zásuvka TANDEMBOX Antaro, výška „M“	191	
Vnitřní zásuvka TANDEMBOX Antaro, výška „M“	194	
Zásuvka TANDEMBOX Antaro, výška „C“	197	
Vnitřní zásuvka TANDEMBOX Antaro, výška „C“	200	
Zásuvka TANDEMBOX Antaro, výška „D“	203	
Vnitřní zásuvka TANDEMBOX Antaro, výška „D“	206	
Zásuvky CONCEPT	216	
Zásuvka CONCEPT, výška 105 mm	216	
Vnitřní zásuvka CONCEPT, výška 105 mm	217	
Zásuvka CONCEPT, výška 138 mm	219	
Vnitřní zásuvka CONCEPT, výška 138 mm	220	
Zásuvka CONCEPT, výška 185 mm	222	
Vnitřní zásuvka CONCEPT, výška 185 mm	223	
Zásuvky LEGRABOX	226	
Zásuvka LEGRABOX, výška „N“	226	
Zásuvka LEGRABOX, výška „M“	228	
Vnitřní zásuvka LEGRABOX, výška „M“	231	
Zásuvka LEGRABOX, výška „C“	234	
Vnitřní zásuvka LEGRABOX, výška „C“	237	
Zásuvka LEGRABOX, výška „F“	240	
Zásuvky ArciTech	249	
Zásuvka ArciTech, výška 94 mm	249	
Vnitřní zásuvka ArciTech, výška 94 mm	251	
Zásuvka ArciTech, výška 186 mm	252	
Vnitřní zásuvka ArciTech, výška 186 mm	255	
Zásuvka ArciTech, výška 218 mm	256	
Vnitřní zásuvka ArciTech, výška 218 mm	259	
Zásuvky AvanTech YOU	265	
Zásuvka AvanTech YOU, výška 77 mm	266	
Zásuvka AvanTech YOU, výška 101 mm	268	
Vnitřní zásuvka AvanTech YOU, výška 101 mm	271	
Zásuvka AvanTech YOU, výška 139 mm	274	
Vnitřní zásuvka AvanTech YOU, výška 139 mm	277	
Zásuvka AvanTech YOU, výška 187 mm	280	
Vnitřní zásuvka AvanTech YOU, výška 187 mm	283	
Zásuvka AvanTech YOU, výška 251 mm	286	

4.1 DVOJITÉ BOČNICE

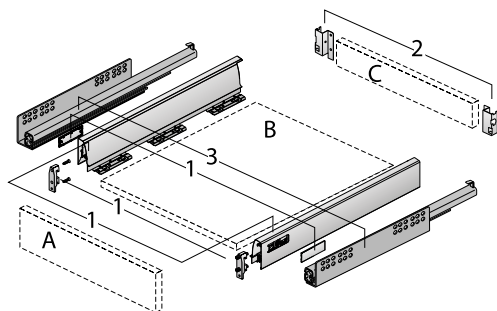
Zásuvky MERIVOBOX	296	
Zásuvka MERIVOBOX, výška „N“	296	
Zásuvka MERIVOBOX, výška „M“	298	
Vnitřní zásuvka MERIVOBOX, výška „M“	301	
Zásuvka MERIVOBOX, výška „E“	304	
Vnitřní zásuvka MERIVOBOX, výška „E“	308	
Elektromechanický způsob otevírání	320	
SERVO-DRIVE pro zásuvky	320	
SERVO-DRIVE uno pro odpadkový koš	323	
EASYS pro zásuvky / odpadkový koš	324	
EASYS pro vestavné lednice	325	
SERVO-DRIVE flex pro vestavné lednice a mrazničky	326	

Zásuvky InnoTech ATIRA



Zásuvka InnoTech ATIRA, výška 54 mm

K objednání pouze jako kompletní zásuvka.

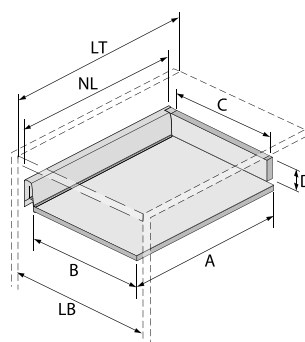


- 1 Bok, levý a pravý
Přichytka čela, 2 ks
Krytka, 2 ks
2 Přichytka zad pro dřevěná záda, levá a pravá
3 Výsuv Quadro

- A Čelo
B Dno (tloušťka materiálu 16 mm)
C Dřevěná záda (tloušťka materiálu 16 mm)



Rozměry přířezu



Rozměr	Dřevěná záda
A	NL + 10 mm
B	LB - 72,5
C	LB - 84
D	53



←Technické informace

Zásuvka InnoTech ATIRA, výška 54 mm – kompletní zásuvka

1, 2, 3

Sada obsahuje:

- bok levý a pravý
- 2 ks přichytky čela
- 2 ks krytky s logem Hettich
- přichytka zad levá a pravá
- plnovýsuv Quadro, levý a pravý (s tlumením)
- spojovací materiál

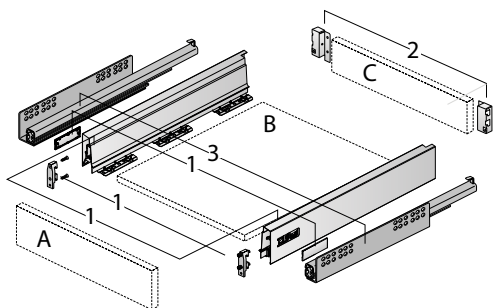
Délka	Stříbrná	Bílá	Antracit
470 mm	GC 9990.0000k	GC 9990.0010k	GC 9990.0020k

Výška	Nosnost
54 mm	30 kg

Výsuvy a příslušenství Push to open Silent naleznete na str. 183.
Technické informace naleznete na str. 185.
Elektromechanický systém EASYS naleznete na str. 324.

Zásuvka InnoTech ATIRA, výška 70 mm

K objednání jako jednotlivé součásti
i jako kompletní zásuvka.



- 1 Bok, levý a pravý
Přichytka čela, 2 ks
Krytka, 2 ks
- 2 Přichytka zad pro dřevěná záda, levá a pravá
- 3 Výsuv Quadro

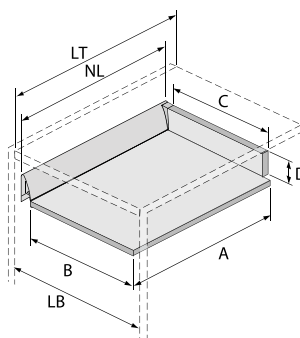
A Čelo
B Dno (tloušťka materiálu 16 mm)
C Dřevěná záda (tloušťka materiálu 16 mm)



←Technické
informace



Rozměry přířezu



Rozměr	Dřevěná záda
A	NL + 10 mm
B	LB - 72,5 mm
C	LB - 84 mm
D	65,5

Zásuvka InnoTech ATIRA, výška 70 mm – kompletní zásuvka

1, 2, 3

Sada obsahuje:

- bok levý a pravý
- 2 ks přichytky čela
- 2 ks krytky s logem Hettich
- přichytka zad levá a pravá
- plnovýsuv Quadro, levý a pravý (s tlumením)
- spojovací materiál

Délka	Stříbrná	Bílá	Antracit
260 mm	GC 9990.0001k	GC 9990.0011k	GC 9990.0021k
300 mm	GC 9990.0002k	GC 9990.0012k	GC 9990.0022k
350 mm	GC 9990.0003k	GC 9990.0013k	GC 9990.0023k
420 mm	GC 9990.0004k	GC 9990.0014k	GC 9990.0024k
470 mm	GC 9990.0005k	GC 9990.0015k	GC 9990.0025k
520 mm	GC 9990.0006k	GC 9990.0016k	GC 9990.0026k
620 mm	GC 9990.0007k	GC 9990.0017k	GC 9990.0027k

Výška	Nosnost
70 mm	30 kg

Sada boků zásuvky InnoTech ATIRA

1

Sada obsahuje:

- bok levý a pravý
- 2 ks přichytky čela
- 2 ks krytky s logem Hettich



Délka	Stříbrná	Bílá	Antracit
470 mm	GC 0919.5085k	GC 0919.6133k	GC 0919.6164k
520 mm	GC 0919.5086k	GC 0919.6134k	GC 0919.6165k

Výška
70 mm

Přichytky zad InnoTech ATIRA

2

Sada obsahuje:

- přichytka zad levá a pravá



Stříbrná	Bílá	Antracit
GC 0919.5089k	GC 0919.6137k	GC 0919.6168k

Výška
70 mm

Plnovýsuv QUADRO V6 (V6+), s tlumením

3

Sada obsahuje:

- plnovýsuv levý a pravý

Upozornění:

Výsuvy s tlumením lze použít pouze pro zásuvky s tlumením (bez Push to open Silent).



Délka	Nosnost 30 kg	Nosnost 50 kg
470 mm	GC 0930.7659k	
520 mm	GC 0930.7658k	GC 0930.7631k

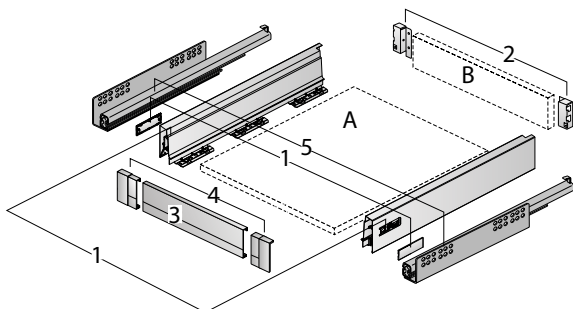
Výsuvy a příslušenství Push to open Silent naleznete na str. 183.

Technické informace naleznete na str. 185.

Elektromechanický systém EASYS naleznete na str. 324.

Vnitřní zásuvka InnoTech ATIRA, výška 70 mm

K objednání jako jednotlivé součásti
i jako kompletní zásuvka.



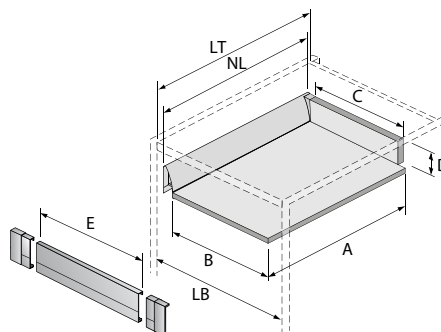
- 1 Bok, levý a pravý
Přichytka čela, 2 ks
Krytka, 2 ks
- 2 Přichytka zad pro dřevěná záda, levá a pravá
- 3 Vnitřní čelo
- 4 Přichytky vnitřního čela
- 5 Výsuv Quadro

A Dno (tloušťka materiálu 16 mm)

B Dřevěná záda (tloušťka materiálu 16 mm)



Rozměry přířezu



Rozměr	Dřevěná záda
A	NL + 10 mm
B	LB - 72,5 mm
C	LB - 84 mm
D	65,5 mm
E	LB-77,5 mm



← Technické
informace

Vnitřní zásuvka InnoTech ATIRA, výška 70 mm – kompletní zásuvka

1, 2, 3, 4, 5

Sada obsahuje:

- bok levý a pravý
- 2 ks krytky s logem Hettich
- přichytka zad levá a pravá
- vnitřní čelo ke zkrácení – délka 2000 mm
- přichytka vnitřního čela levá a pravá
- plnovýsuv Quadro, levý a pravý (s tlumením)
- spojovací materiál

Délka	Stříbrná	Bílá	Antracit
260 mm	GC 9990.0031k	GC 9990.0041k	GC 9990.0051k
300 mm	GC 9990.0032k	GC 9990.0042k	GC 9990.0052k
350 mm	GC 9990.0033k	GC 9990.0043k	GC 9990.0053k
420 mm	GC 9990.0034k	GC 9990.0044k	GC 9990.0054k
470 mm	GC 9990.0035k	GC 9990.0045k	GC 9990.0055k
520 mm	GC 9990.0036k	GC 9990.0046k	GC 9990.0056k
620 mm	GC 9990.0037k	GC 9990.0047k	GC 9990.0057k

Výška	Nosnost
70 mm	30 kg

Sada boků zásuvky InnoTech ATIRA

1

Sada obsahuje:

- bok levý a pravý
- 2 ks přichytky čela
- 2 ks krytky s logem Hettich



Délka	Stříbrná	Bílá	Antracit
470 mm	GC 0919.5085k	GC 0919.6133k	GC 0919.6164k
520 mm	GC 0919.5086k	GC 0919.6134k	GC 0919.6165k

Výška
70 mm

Přichytky zad InnoTech ATIRA

2

Sada obsahuje:

- přichytka zad levá a pravá



Stříbrná	Bílá	Antracit
GC 0919.5089k	GC 0919.6137k	GC 0919.6168k

Výška
70 mm

Vnitřní čelo InnoTech ATIRA

3

Ke zkrácení.



Stříbrná	Bílá	Antracit
GC 0919.4764	GC 0919.4765	GC 0919.4766

Délka
2000 mm

Přichytky vnitřního čela InnoTech ATIRA

4

Sada obsahuje:

- přichytka vnitřního čela levá a pravá



Stříbrná	Bílá	Antracit
GC 0910.4107	GC 0919.6348	GC 0919.6349

Výška
70 mm

Plnovýsuv QUADRO V6 (V6+), s tlumením

5

Sada obsahuje:

- plnovýsuv levý a pravý

Upozornění:

Výsuvy s tlumením lze použít pouze pro zásuvky s tlumením (bez Push to open Silent).

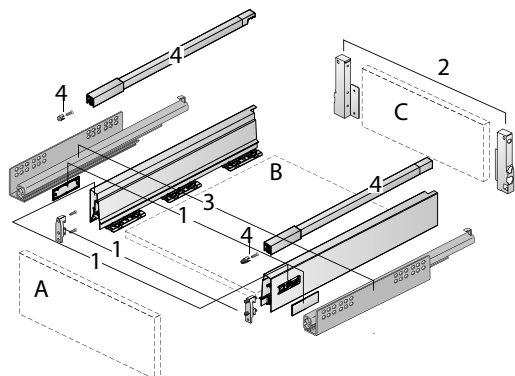


Délka	Nosnost 30 kg	Nosnost 50 kg
470 mm	GC 0930.7659k	
520 mm	GC 0930.7658k	GC 0930.7631k

Výsuvy a příslušenství Push to open Silent naleznete na str. 183.
Technické informace naleznete na str. 185.
Elektromechanický systém EASYS naleznete na str. 324.

Zásuvka InnoTech ATIRA, výška 144 mm

K objednání jako jednotlivé součásti
i jako kompletní zásuvka.



- 1 Bok, levý a pravý
Přichytka čela, 2 ks
Krytka, 2 ks
- 2 Přichytka zad pro dřevěná záda, levá a pravá
- 3 Výsuv Quadro
- 4 Podélný reling, levý a pravý
Přichytka čela pro reling, 2 ks

A Čelo

B Dno (tloušťka materiálu 16 mm)

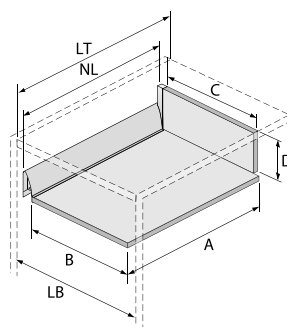
C Dřevěná záda (tloušťka materiálu 16 mm)



← Technické
informace



Rozměry přířezu



Rozměr	Dřevěná záda
A	NL + 10 mm
B	LB - 72,5 mm
C	LB - 84 mm
D	144

Zásuvka InnoTech ATIRA, výška 144 mm – kompletní zásuvka

1, 2, 3, 4

Sada obsahuje:

- bok levý a pravý
- 2 ks přichytky čela
- 2 ks krytky s logem Hettich
- přichytka zad levá a pravá
- podélný reling levý a pravý
- 2 ks přichytky pro podélný reling
- plnovýsuv Quadro, levý a pravý (s tlumením)
- spojovací materiál

Délka	Stříbrná	Bílá	Antracit
260 mm	GC 9990.0061k	GC 9990.0071k	GC 9990.0081k
300 mm	GC 9990.0062k	GC 9990.0072k	GC 9990.0082k
350 mm	GC 9990.0063k	GC 9990.0073k	GC 9990.0083k
420 mm	GC 9990.0064k	GC 9990.0074k	GC 9990.0084k
470 mm	GC 9990.0065k	GC 9990.0075k	GC 9990.0085k
520 mm	GC 9990.0066k	GC 9990.0076k	GC 9990.0086k
620 mm	GC 9990.0067k	GC 9990.0077k	GC 9990.0087k

Výška	Nosnost
144 mm	30 kg

Sada boků zásuvky InnoTech ATIRA

1

Sada obsahuje:

- bok levý a pravý
- 2 ks přichytky čela
- 2 ks krytky s logem Hettich



Délka	Stříbrná	Bílá	Antracit
470 mm	GC 0919.5085k	GC 0919.6133k	GC 0919.6164k
520 mm	GC 0919.5086k	GC 0919.6134k	GC 0919.6165k

Výška
70 mm

Přichytky zad InnoTech ATIRA

2

Sada obsahuje:

- přichytka zad levá a pravá



Stříbrná	Bílá	Antracit
GC 0919.6107k	GC 0919.6138k	GC 0919.6169k

Výška
144 mm

Plnovýsuv QUADRO V6 (V6+), s tlumením

3

Sada obsahuje:

- plnovýsuv levý a pravý

Upozornění:

Výsuvy s tlumením lze použít pouze pro zásuvky s tlumením (bez Push to open Silent).



Délka	Nosnost 30 kg	Nosnost 50 kg
470 mm	GC 0930.7659k	
520 mm	GC 0930.7658k	GC 0930.7631k

Podélný reling InnoTech ATIRA

4

Sada obsahuje:

- podélný reling levý a pravý
- 2 ks přichytky čela pro podélný reling – k zaražení

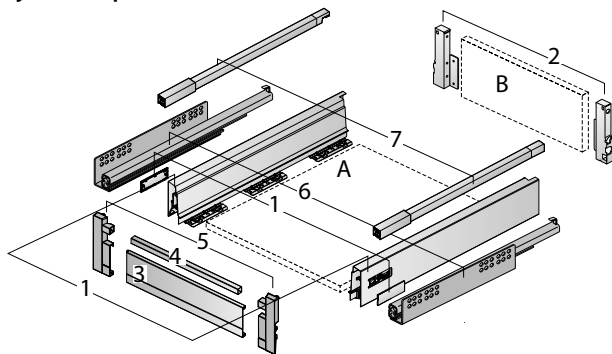


Délka	Stříbrná	Bílá	Antracit
470 mm	GC 0919.6113k	GC 0919.6144k	GC 0919.6175k
520 mm	GC 0919.6114k	GC 0919.6145k	GC 0919.6176k

Výsuvy a příslušenství Push to open Silent naleznete na str. 183.
Technické informace naleznete na str. 185.
Elektromechanický systém EASYS naleznete na str. 324.

Vnitřní zásuvka InnoTech ATIRA, výška 144 mm

K objednání jako jednotlivé součásti
i jako kompletní zásuvka.



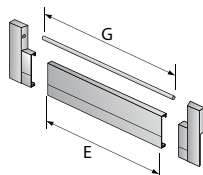
- 1 Bok, levý a pravý
Krytka, 2 ks
- 2 Přichytka zad pro dřevěná záda, levá a pravá
- 3 Vnitřní čelo
- 4 Reling vnitřního čela
- 5 Přichytka vnitřního čela
- 6 Výsuv Quadro
- 7 Podélný reling, levý a pravý
Přichytka čela pro reling, 2 ks

A Dno (tloušťka materiálu 16 mm)

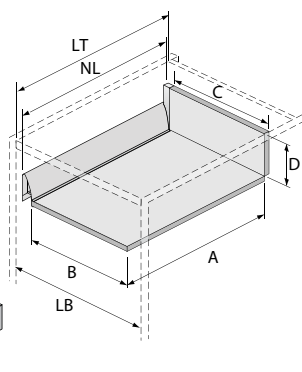
B Dřevěná záda (tloušťka materiálu 16 mm)



← Technické
informace



Rozměry přířezu



Rozměr	Dřevěná záda
A	NL + 10
B	LB - 72,5 mm
C	LB - 84 mm
D	144 mm
E	LB - 77,5 mm
G	LB - 22 mm

Vnitřní zásuvka InnoTech ATIRA, výška 144 mm – kompletní zásuvka

1, 2, 3, 4, 5, 6, 7

Sada obsahuje:

- bok levý a pravý
- 2 ks krytky s logem Hettich
- přichytka zad levá a pravá
- vnitřní čelo ke zkrácení – délka 2000 mm
- reling vnitřního čela ke zkrácení – délka 2000 mm

- přichytka vnitřního čela levá a pravá
- plnovýsuv Quadro, levý a pravý (s tlumením)
- podélný reling vnitřní zásuvky levý a pravý
- spojovací materiál

Délka	Stříbrná	Bílá	Antracit
260 mm	GC 9990.0091k	GC 9990.0101k	GC 9990.0111k
300 mm	GC 9990.0092k	GC 9990.0102k	GC 9990.0112k
350 mm	GC 9990.0093k	GC 9990.0103k	GC 9990.0113k
420 mm	GC 9990.0094k	GC 9990.0104k	GC 9990.0114k
470 mm	GC 9990.0095k	GC 9990.0105k	GC 9990.0115k
520 mm	GC 9990.0096k	GC 9990.0106k	GC 9990.0116k
620 mm	GC 9990.0097k	GC 9990.0107k	GC 9990.0117k

Výška	Nosnost
144 mm	30 kg

Sada boků zásuvky InnoTech ATIRA

1

Sada obsahuje:

- bok levý a pravý
- 2 ks příchytky čela
- 2 ks krytky s logem Hettich



Délka	Stříbrná	Bílá	Antracit	Výška
470 mm	GC 0919.5085k	GC 0919.6133k	GC 0919.6164k	70 mm
520 mm	GC 0919.5086k	GC 0919.6134k	GC 0919.6165k	

Příchytky zad InnoTech ATIRA

2

Sada obsahuje:

- příchytka zad levá a pravá



Stříbrná	Bílá	Antracit	Výška
GC 0919.6107k	GC 0919.6138k	GC 0919.6169k	144 mm

Vnitřní čelo InnoTech ATIRA

3

Ke zkrácení.



Stříbrná	Bílá	Antracit	Délka
GC 0919.4764	GC 0919.4765	GC 0919.4766	2000 mm

Reling vnitřního čela InnoTech ATIRA

4

Ke zkrácení.



Stříbrná	Bílá	Antracit	Délka
GC 0919.4614	GC 0919.4615	GC 0919.4616	2000 mm

Příchytka vnitřního čela InnoTech ATIRA

5

Sada obsahuje:

- příchytka vnitřního čela levá a pravá



Stříbrná	Bílá	Antracit	Výška
GC 0929.3516	GC 0929.3517	GC 0929.3518	144 mm

Plnovýsuv QUADRO V6 (V6+), s tlumením

6

Sada obsahuje:

- plnovýsuv levý a pravý

Upozornění:

Výsuvy s tlumením lze použít pouze pro zásuvky s tlumením (bez Push to open Silent).



Délka	Nosnost 30 kg	Nosnost 50 kg
470 mm	GC 0930.7659k	
520 mm	GC 0930.7658k	GC 0930.7631k

Podélný reling InnoTech ATIRA

7

Sada obsahuje:

- podélný reling pro vnitřní zásuvku levý a pravý
- 2 ks příchytky čela pro podélný reling – k zaražení



Délka	Stříbrná	Bílá	Antracit
470 mm	GC 0919.6113k	GC 0919.6144k	GC 0919.6175k
520 mm	GC 0919.6114k	GC 0919.6145k	GC 0919.6176k

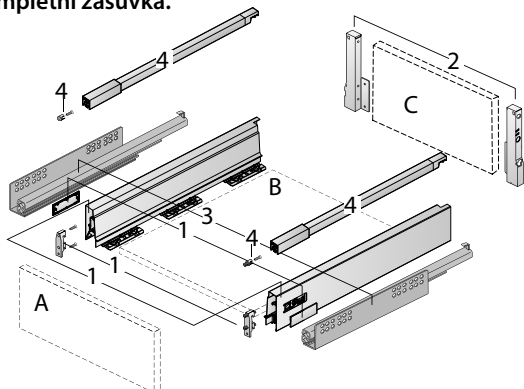
Výsuvy a příslušenství Push to open Silent naleznete na str. 183.

Technické informace naleznete na str. 185.

Elektromechanický systém EASYS naleznete na str. 324.

Zásuvka InnoTech ATIRA, výška 176 mm

K objednání jako jednotlivé součásti
i jako kompletní zásuvka.



- 1 Bok, levý a pravý
Přichytka čela, 2 ks
Krytka, 2 ks
- 2 Přichytka zad pro dřevěná záda, levá a pravá
- 3 Výsuv Quadro
- 4 Podélný reling, levý a pravý
Přichytka čela pro reling, 2 ks

A Čelo

B Dno (tloušťka materiálu 16 mm)

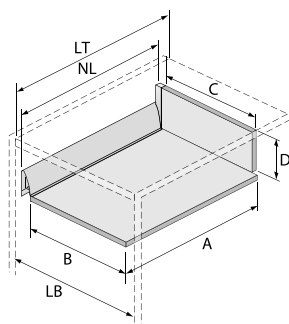
C Dřevěná záda (tloušťka materiálu 16 mm)



← Technické
informace



Rozměry přířezu



Rozměr	Dřevěná záda
A	NL + 10 mm
B	LB - 72,5mm
C	LB - 84mm
D	176

Zásuvka InnoTech ATIRA, výška 176 mm – kompletní zásuvka

1, 2, 3, 4

Sada obsahuje:

- bok levý a pravý
- 2 ks přichytky čela
- 2 ks krytky s logem Hettich
- přichytka zad levá a pravá
- podélný reling levý a pravý
- 2 ks přichytky pro podélný reling
- plnovýsuv Quadro, levý a pravý (s tlumením)
- spojovací materiál

Délka	Stříbrná	Bílá	Antracit
260 mm	GC 9990.0121k	GC 9990.0131k	GC 9990.0141k
300 mm	GC 9990.0122k	GC 9990.0132k	GC 9990.0142k
350 mm	GC 9990.0123k	GC 9990.0133k	GC 9990.0143k
420 mm	GC 9990.0124k	GC 9990.0134k	GC 9990.0144k
470 mm	GC 9990.0125k	GC 9990.0135k	GC 9990.0145k
520 mm	GC 9990.0126k	GC 9990.0136k	GC 9990.0146k
620 mm	GC 9990.0127k	GC 9990.0137k	GC 9990.0147k

Výška	Nosnost
176 mm	30 kg

Sada boků zásuvky InnoTech ATIRA

1

Sada obsahuje:

- bok levý a pravý
- 2 ks příchytky čela
- 2 ks krytky s logem Hettich



Délka	Stříbrná	Bílá	Antracit
470 mm	GC 0919.5085k	GC 0919.6133k	GC 0919.6164k
520 mm	GC 0919.5086k	GC 0919.6134k	GC 0919.6165k

Výška
70 mm

Příchytky zad InnoTech ATIRA

2

Sada obsahuje:

- příchytky zad levá a pravá



Stříbrná	Bílá	Antracit
GC 0919.6108k	GC 0919.6139k	GC 0919.6170k

Výška
176 mm

Plnovýsuv QUADRO V6 (V6+), s tlumením

3

Sada obsahuje:

- plnovýsuv levý a pravý

Upozornění:

Výsuvy s tlumením lze použít pouze pro zásuvky s tlumením (bez Push to open Silent).



Délka	Nosnost 30 kg	Nosnost 50 kg
470 mm	GC 0930.7659k	
520 mm	GC 0930.7658k	GC 0930.7631k

Podélný reling InnoTech ATIRA

4

Sada obsahuje:

- podélný reling levý a pravý
- 2 ks příchytky čela pro podélný reling – k zaražení



Délka	Stříbrná	Bílá	Antracit
470 mm	GC 0919.6113k	GC 0919.6144k	GC 0919.6175k
520 mm	GC 0919.6114k	GC 0919.6145k	GC 0919.6176k

Výsuvy a příslušenství Push to open Silent naleznete na str. 183.
Technické informace naleznete na str. 185.
Elektromechanický systém EASYS naleznete na str. 324.

Push to open Silent pro zásuvky InnoTech ATIRA



←Video
montážní
návod



4

Plnovýsuv QUADRO V6 (V6+), Push to open Silent

Sada obsahuje:

- plnovýsuv levý a pravý

Upozornění:

Výsuvy Push to open Silent lze použít pouze pro zásuvky s jednotkami Push to open Silent – tlumené dovírání a bezúchytkové otevírání. Není tedy možná montáž bez těchto jednotek. Pro variantu zásuvek pouze s tlumením, zvolte prosím výsuvy pouze s tlumením.



Délka	Nosnost 10 kg	Nosnost 30 kg
260 mm	GC 0924.3682	GC 0924.3691
300 mm	GC 0924.3685	GC 0924.3694
350 mm	GC 0924.3688	GC 0924.3697
420 mm		GC 0924.3700
470 mm		GC 0924.3703k
520 mm		GC 0924.3706k

Sada Push to open Silent pro Innotech ATIRA

Sada obsahuje:

- 1 pár jednotek Push to open Silent – levá a pravá
- 1 pár aktivátorů – levý a pravý
- 2 ks adaptérů pro uchycení volitelné přídatné synchronizace



Hmotnost zásuvky	Hloubka zásuvky	Kód
<10 kg	260–350 mm	GC 0924.0161
8–20 kg	260–520 mm	GC 0924.0162
10–30 kg	260–520 mm	GC 0924.0163
20–50 kg	300–620 mm	GC 0924.0164

Synchronizační tyč pro Push to open Silent



Kód	Šířka korpusu	Materiál	Délka
GC 0923.6718	> 600 mm	Hliník	2000 mm

Spojka synchronizační tyče pro Push to open Silent



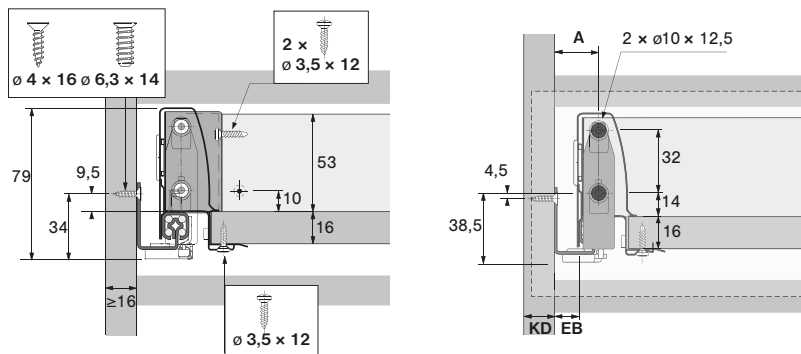
Kód	Materiál
GC 0922.1295	Plast

Technické informace naleznete na str. 185.
Elektromechanický systém EASYS naleznete na str. 324.

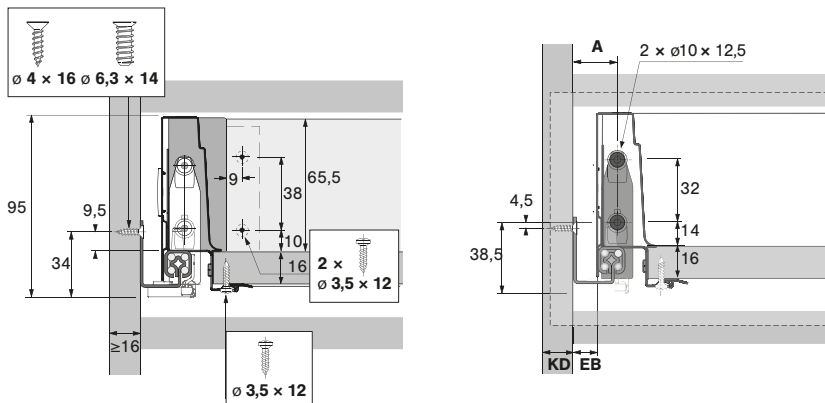
4.1 DVOJITÉ BOČNICE

Technické informace pro zásuvky InnoTech ATIRA

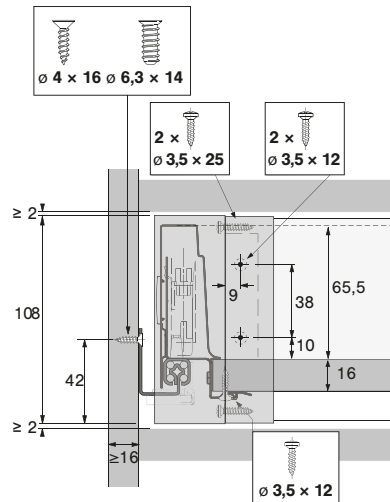
Zásuvka, výška 54 mm, dřevěná záda



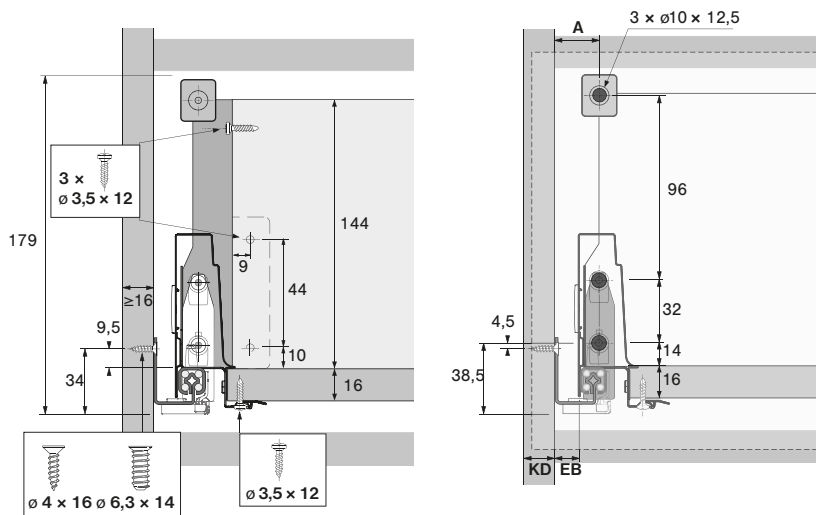
Zásuvka, výška 70 mm, dřevěná záda



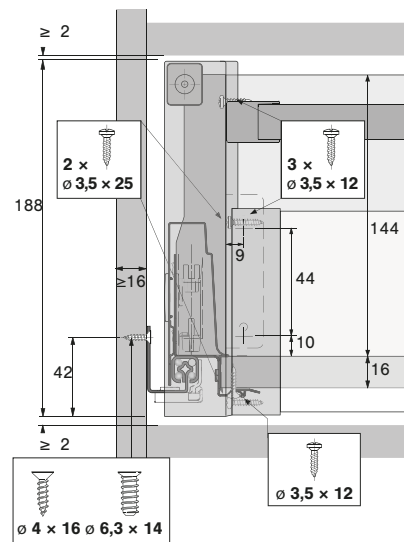
Vnitřní zásuvka, výška 70 mm, dřevěná záda



Zásuvka, výška 144 mm, dřevěná záda



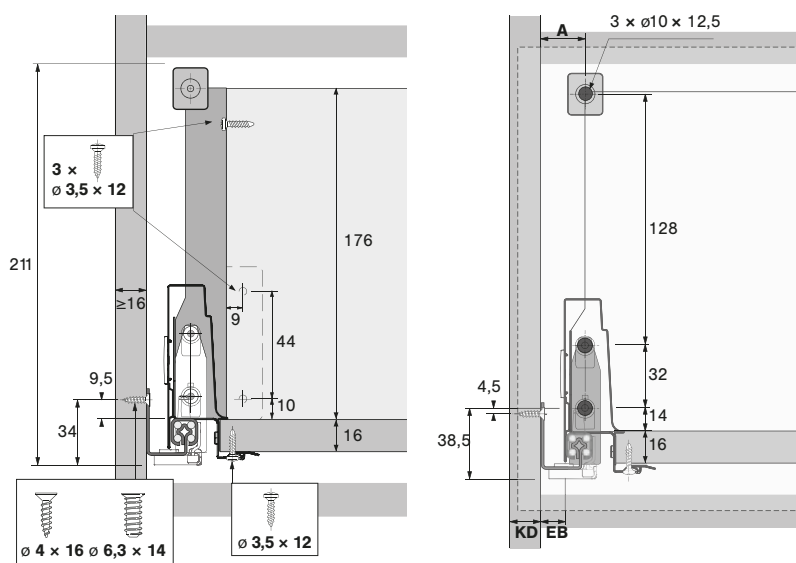
Vnitřní zásuvka, výška 144 mm, dřevěná záda



4.1 DVOJITÉ BOČNICE

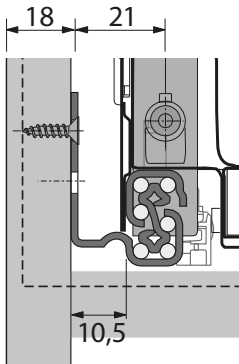
Technické informace pro zásuvky InnoTech ATIRA

Zásuvka, výška 176 mm, dřevěná záda



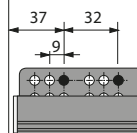
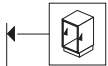
4.1 DVOJITÉ BOČNICE

Technické informace pro výsuvy QUADRO V6, s tlumením, nosnost 30 kg

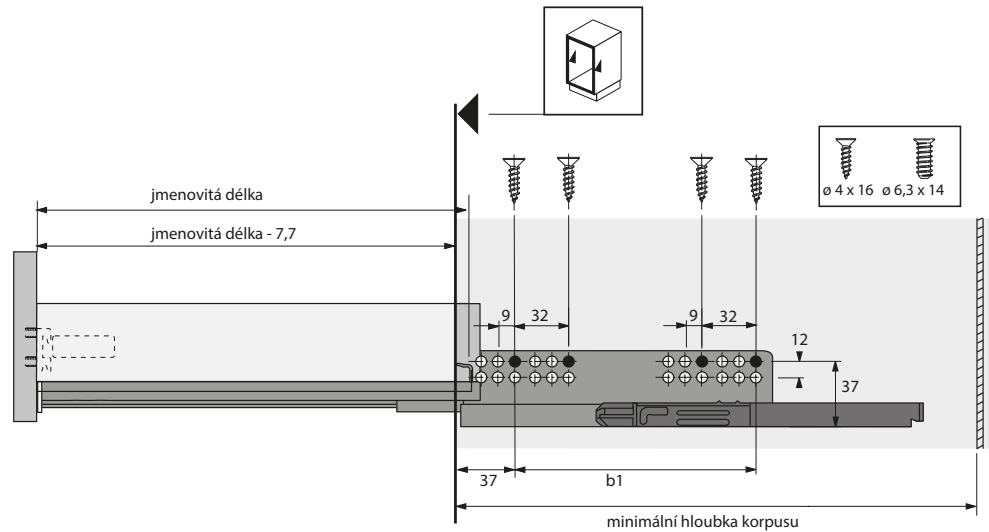
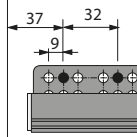
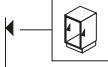


Podélný řez

Zásuvka a vysoká zásuvka



Vnitřní zásuvka a vnitřní vysoká zásuvka

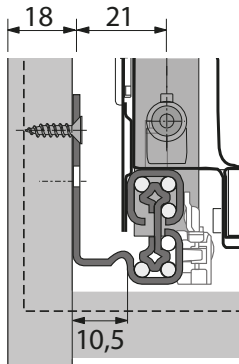


Vestavné rozměry

Jmenovitá délka mm	Rozteč otvorů b1 mm	Zásuvka a vysoká zásuvka Minimální hloubka korpusu mm	Vnitřní zásuvka a vnitřní vysoká zásuvka Minimální hloubka korpusu mm
260	160	279	288
300	160	315	324
350	160	365	374
420	224	435	444
470	256	485	494
520	256	535	544

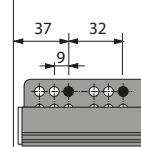
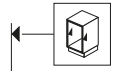
4.1 DVOJITÉ BOČNICE

Technické informace pro výsuvy QUADRO V6+, s tlumením, nosnost 50 kg

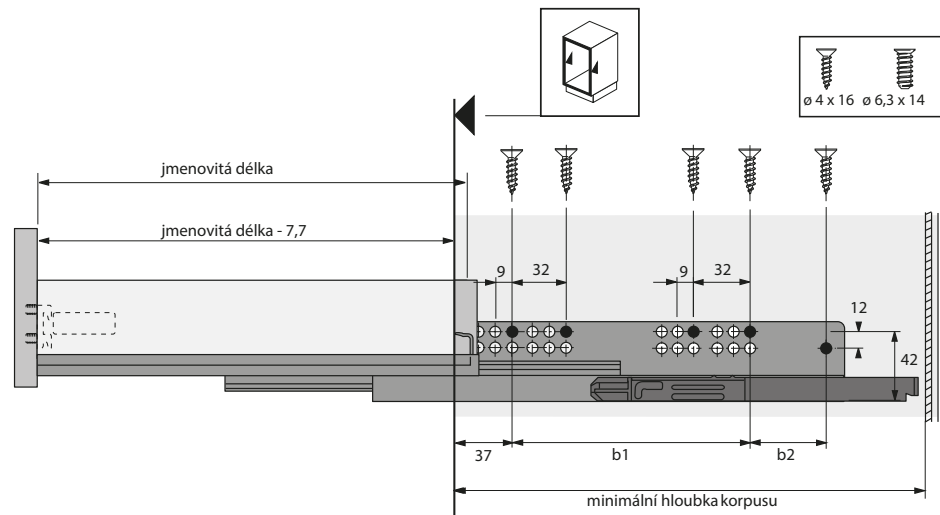
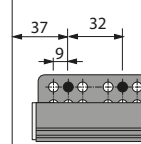
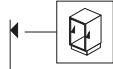


Podélný řez

Zásuvka a vysoká zásuvka



Vnitřní zásuvka a vnitřní vysoká zásuvka



Vestavné rozměry

Jmenovitá délka mm	Rozteč otvorů b1 mm	Rozteč otvorů b2 mm	Zásuvka a vysoká zásuvka Minimální hloubka korpusu mm	Vnitřní zásuvka a vnitřní vysoká zásuvka Minimální hloubka korpusu mm
300	160		315	324
350	192		365	374
420	224		435	444
470	256		485	494
520	256		535	544
620	352	64	635	644

Zásuvky TANDEMBOX ANTARO



TANDEMBOX antaro zaručuje čistou, jasnou a hranatou řeč tvarů – s relingem nebo jakožto uzavřený korpus se zásuvným prvkem. Všechny komponenty jsou z hlediska barevného provedení vzájemně přizpůsobeny a zdůrazňují tak střídmost designu.

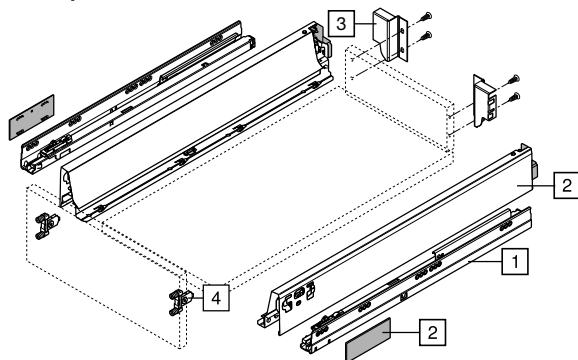
K tomu můžete dle libosti kombinovat rovněž různé způsoby otvírání. SERVO-DRIVE, elektrický způsob otvírání, v kombinaci s BLUMOTION, nebo TIP-ON BLUMOTION, mechanický způsob otvírání, v kombinaci s BLUMOTION.



Zásuvka TANDEMBOX ANTARO, výška „N“

- plný výsuv se skrytým vedením – pro lehký chod, po celou dobu životnosti nábytku
- montáž čela bez nářadí
- nastavení čela ve dvou směrech
- s integrovaným BLUMOTION pro měkké a tiché zavírání, možnost kombinovat se SERVO-DRIVE
- nebo TIP-ON BLUMOTION pro bezúchytkový nábytek, avšak i pro nábytek se zvýrazňujícími prvky úchytek

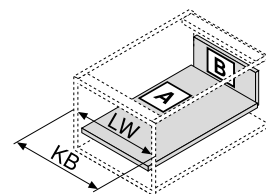
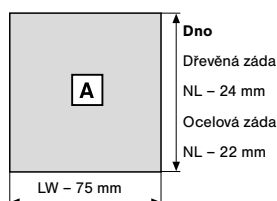
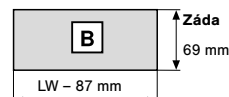
K objednání jako jednotlivé součásti i jako kompletní zásuvka.



← Technické informace



Rozměry přířezu



KB Šířka korpusu
LW Světla šířka korpusu
NL Jmenovitá délka

Zásuvka TANDEMBOX ANTARO, výška „N“ – kompletní zásuvka

1, 2, 3, 4

Sada obsahuje:

- bok levý a pravý
- 2 ks příchytky čela
- 2 ks krytky s logem Blum
- příchytka zad levá a pravá
- plnovýsuv levý a pravý (s tlumením)

Délka	Šedá	Bílá
500 mm	EE 9990.0000k	EE 9990.0010k

Výška	Nosnost
„N“	30 kg

Plnovýsuv TANDEMBOX, TIP-ON BLUMOTION

1

Sada obsahuje:

- plnovýsuv levý a pravý



Délka	Nosnost 30 kg
500 mm	EE 578.5001M

Sada boků zásuvky TANDEMBOX Antaro

2

Sada obsahuje:

- bok zásuvky levý a pravý
- 2 ks krytka s logem Blum



Délka	Šedá	Bílá
500 mm	EE 378N5002SA/S	EE 378N5002SA/HB

Výška
„N“

Příchytky zad TANDEMBOX Antaro

3

Sada obsahuje:

- příchytka zad levá a pravá



Šedá	Bílá
EE Z30N000S.04/S	EE Z30N000S.04/HB

Výška
„N“

Příchytky čela TANDEMBOX Antaro

4

Balení obsahuje:

- 1 ks příchytky čela



Kód	Montáž
EE ZSF.35A2	vruty
EE ZSF.39A2	Inserta

Výsuvy a příslušenství TIP-ON BLUMOTION naleznete na str. 209.
Technické informace naleznete na str. 211.
Elektromechanický systém SERVO-DRIVE naleznete na str. 320.

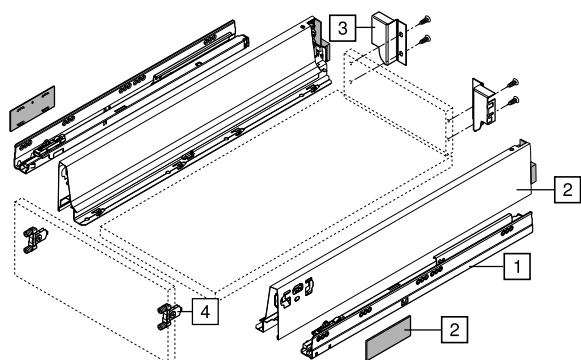
Zásuvka TANDEMBOX ANTARO, výška „M“

- plný výsuv se skrytým vedením – pro lehký chod, po celou dobu životnosti nábytku
- montáž čela bez nářadí
- nastavení čela ve dvou směrech
- s integrovaným BLUMOTION pro měkké a tiché zavírání, možnost kombinovat se SERVO-DRIVE
- nebo TIP-ON BLUMOTION pro bezúchytkový nábytek, avšak i pro nábytek se zvýrazňujícími prvky úchytek

K objednání jako jednotlivé součásti
i jako kompletní zásuvka.

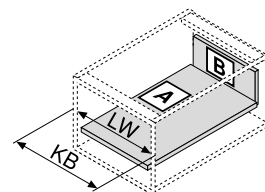
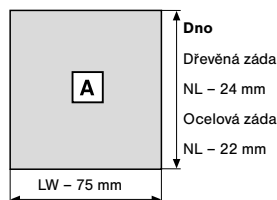
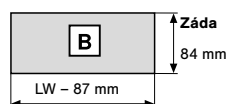


4



← Technické
informace

Rozměry přířezu



KB Šířka korpusu
LW Světla šířka korpusu
NL Jmenovitá délka

Zásuvka TANDEMBOX ANTARO, výška „M“ – kompletní zásuvka

1, 2, 3, 4

Sada obsahuje:

- bok levý a pravý
- 2 ks příchytka čela
- 2 ks krytky s logem Blum
- příchytka zad levá a pravá
- plnovýsuv levý a pravý (s tlumením)

Délka	Šedá	Bílá	Nosnost
270 mm	EE 9990.0001k	EE 9990.0011k	30 kg
300 mm	EE 9990.0002k	EE 9990.0012k	
350 mm	EE 9990.0003k	EE 9990.0013k	
400 mm	EE 9990.0004k	EE 9990.0014k	
450 mm	EE 9990.0005k	EE 9990.0015k	
500 mm	EE 9990.0006k	EE 9990.0016k	
550 mm	EE 9990.0007k	EE 9990.0017k	65 kg
600 mm	EE 9990.0008k	EE 9990.0018k	
650 mm	EE 9990.0009k	EE 9990.0019k	

Výška

„M“

Plnovýsuv TANDEMBOX, TIP-ON BLUMOTION

Sada obsahuje:

- plnovýsuv levý a pravý

Délka	Nosnost 30 kg	Nosnost 65 kg
270 mm	EE 578.2701M	
300 mm	EE 578.3001M	
350 mm	EE 578.3501M	
400 mm	EE 578.4001M	
450 mm	EE 578.4501M	EE 576.4501M
500 mm	EE 578.5001M	EE 576.5001M
550 mm	EE 578.5501M	EE 576.5501M
600 mm	EE 578.6001M	EE 576.6001M
650 mm		EE 576.6501M



Sada boků zásuvky TANDEMBOX Antaro

Sada obsahuje:

- bok zásuvky levý a pravý
- 2 ks krytky s logem Blum

Délka	Šedá	Bílá
270 mm	EE 378M2702SA/S	EE 378M2702SA/HB
300 mm	EE 378M3002SA/S	EE 378M3002SA/HB
350 mm	EE 378M3502SA/Sk	EE 378M3502SA/HBk
400 mm	EE 378M4002SA/Sk	EE 378M4002SA/HBk
450 mm	EE 378M4502SA/Sk	EE 378M4502SA/HBk
500 mm	EE 378M5002SA/Sk	EE 378M5002SA/HBk
550 mm	EE 378M5502SA/Sk	EE 378M5502SA/HBk
600 mm	EE 378M6002SA/S	EE 378M6002SA/HB
650 mm	EE 378M6502SA/S	EE 378M6502SA/HB



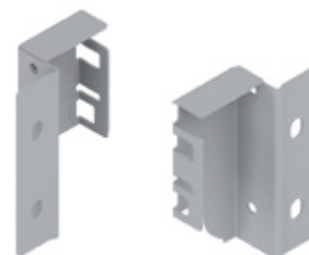
Výška

„M“

Příchytky zad TANDEMBOX Antaro

Sada obsahuje:

- příchytky zad levá a pravá



Šedá

EE Z30M000S.04/S

Bílá

EE Z30M000S.04/HB

Výška

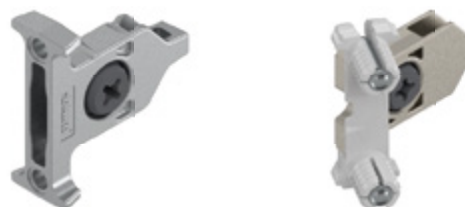
„M“

Přichytky čela TANDEMBOX Antaro

4

Balení obsahuje:

- 1 ks přichytka čela



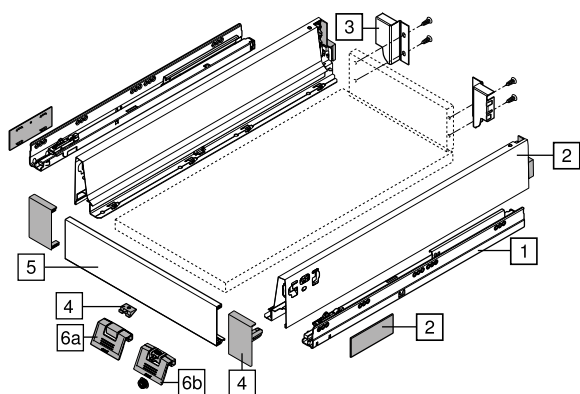
Kód	Montáž
EE ZSF.35A2	vruty
EE ZSF.39A2	Inserta

Výsuvy a příslušenství TIP-ON BLUMOTION naleznete na str. 209.
Technické informace naleznete na str. 211.
Elektromechanický systém SERVO-DRIVE naleznete na str. 320.

Vnitřní zásuvka TANDEMBOX ANTARO, výška „M“

- plný výsuv se skrytým vedením – pro lehký chod, po celou dobu životnosti nábytku
- montáž čela bez nářadí
- s integrovaným BLUMOTION pro měkké a tiché zavírání, možnost kombinovat se SERVO-DRIVE
- nebo TIP-ON BLUMOTION pro bezúchytkový nábytek, avšak i pro nábytek se zvýrazňujícími prvky úchytek
- vnitřní zásuvky volitelně s úchytkou nebo úchytkou a unašečem

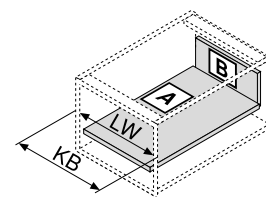
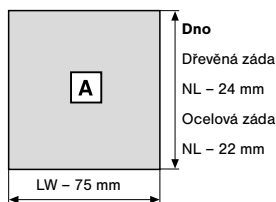
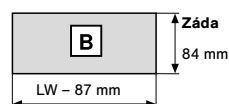
K objednání jako jednotlivé součásti i jako kompletní zásuvka.



← Technické informace



Rozměry přířezu



KB Šířka korpusu
LW Světla šířka korpusu
NL Jmenovitá délka

Vnitřní zásuvka TANDEMBOX ANTARO, výška „M“ – kompletní zásuvka

1, 2, 3, 4, 5

Sada obsahuje:

- bok levý a pravý
- 2 ks krytky s logem Blum
- příchytka vnitřního čela levá a pravá
- vnitřní čelo ke zkrácení
- příchytka zad levá a pravá
- plnovýsuv levý a pravý (s tlumením)

Délka	Šedá	Bílá	Nosnost
270 mm	EE 9990.0031k	EE 9990.0041k	30 kg
300 mm	EE 9990.0032k	EE 9990.0042k	
350 mm	EE 9990.0033k	EE 9990.0043k	
400 mm	EE 9990.0034k	EE 9990.0044k	
450 mm	EE 9990.0035k	EE 9990.0045k	
500 mm	EE 9990.0036k	EE 9990.0046k	
550 mm	EE 9990.0037k	EE 9990.0047k	65 kg
600 mm	EE 9990.0038k	EE 9990.0048k	
650 mm	EE 9990.0039k	EE 9990.0049k	

Výška

„M“

Plnovýsuv TANDEMBOX, TIP-ON BLUMOTION

1

Sada obsahuje:

- plnovýsuv levý a pravý

Délka	Nosnost 30 kg	Nosnost 65 kg
270 mm	EE 578.2701M	
300 mm	EE 578.3001M	
350 mm	EE 578.3501M	
400 mm	EE 578.4001M	
450 mm	EE 578.4501M	EE 576.4501M
500 mm	EE 578.5001M	EE 576.5001M
550 mm	EE 578.5501M	EE 576.5501M
600 mm	EE 578.6001M	EE 576.6001M
650 mm		EE 576.6501M



Sada boků zásuvky TANDEMBOX Antaro

2

Sada obsahuje:

- bok zásuvky levý a pravý
- 2 ks krytky s logem Blum

Délka	Šedá	Bílá
270 mm	EE 378M2702SA/S	EE 378M2702SA/HB
300 mm	EE 378M3002SA/S	EE 378M3002SA/HB
350 mm	EE 378M3502SA/Sk	EE 378M3502SA/HBk
400 mm	EE 378M4002SA/Sk	EE 378M4002SA/HBk
450 mm	EE 378M4502SA/Sk	EE 378M4502SA/HBk
500 mm	EE 378M5002SA/Sk	EE 378M5002SA/HBk
550 mm	EE 378M5502SA/Sk	EE 378M5502SA/HBk
600 mm	EE 378M6002SA/S	EE 378M6002SA/HB
650 mm	EE 378M6502SA/S	EE 378M6502SA/HB



Výška

„M“

Přichytky zad TANDEMBOX Antaro

3

Sada obsahuje:

- přichytka zad levá a pravá

Šedá	Bílá
EE Z30M000S.04/S	EE Z30M000S.04/HB



Výška

„M“

Přichytky vnitřního čela TANDEMBOX Antaro

Sada obsahuje:

- přichytka vnitřního čela levá a pravá
- 1 ks podpěra dna



4

Šedá	Bílá
EE ZIF.71M0/S	EE ZIF.71M0/HB

Výška
„M“

Vnitřní čelo TANDEMBOX Antaro

Ke zkrácení.

Přířez:

- světlá šířka korpusu LW – 132 mm



5

Šedá	Bílá
EE Z31L1036A/S	EE Z31L1036A/HB

Délka
1036 mm

Úchytka vnitřní zásuvky

6a



Bílošedá	Bílá	Černá
EE ZIF.80M5/WGR	EE ZIF.80M5/HB	EE ZIF.80M5/C

Úchytka vnitřní zásuvky s unašečem

6b



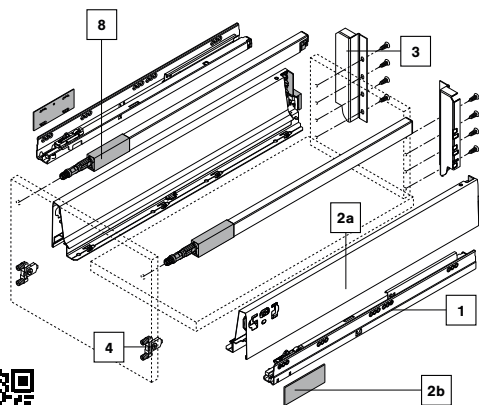
Bílošedá	Bílá	Černá
EE ZIF.80M7/WGR	EE ZIF.80M7/HB	EE ZIF.80M7/C

Výsuvy a příslušenství TIP-ON BLUMOTION naleznete na str. 209.
Technické informace naleznete na str. 211.
Elektromechanický systém SERVO-DRIVE naleznete na str. 320.

Zásuvka TANDEMBOX ANTARO, výška „C“

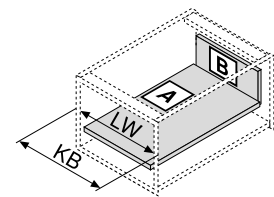
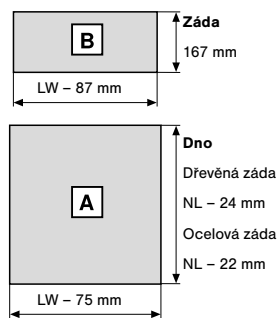
- s jednoduchým relingem
- plný výsuv se skrytým vedením – pro lehký chod, po celou dobu životnosti nábytku
- montáž čela bez nářadí
- nastavení čela ve třech směrech
- s integrovaným BLUMOTION pro měkké a tiché zavírání, možnost kombinovat se SERVO-DRIVE
- nebo TIP-ON BLUMOTION pro bezúchytkový nábytek, avšak i pro nábytek se zvyrazňujícími prvky úchytek

K objednání jako jednotlivé součásti i jako kompletní zásuvka.



← Technické informace

Rozměry přířezu



KB Šířka korpusu
LW Světlná šířka korpusu
NL Jmenovitá délka

Zásuvka TANDEMBOX ANTARO, výška „C“ – kompletní zásuvka

1, 2, 3, 4, 8

Sada obsahuje:

- bok levý a pravý
- 2 ks příchytky čela
- 2 ks krytky s logem Blum
- příchytka zad levá a pravá
- podélný reling levý a pravý
- 2 ks příchytky pro podélný reling
- plnovýsuv levý a pravý (s tlumením)

Délka	Šedá	Bílá	Nosnost
270 mm	EE 9990.0121k	EE 9990.0131k	30 kg
300 mm	EE 9990.0122k	EE 9990.0132k	
350 mm	EE 9990.0123k	EE 9990.0133k	
400 mm	EE 9990.0124k	EE 9990.0134k	
450 mm	EE 9990.0125k	EE 9990.0135k	
500 mm	EE 9990.0126k	EE 9990.0136k	
550 mm	EE 9990.0127k	EE 9990.0137k	65 kg
600 mm	EE 9990.0128k	EE 9990.0138k	
650 mm	EE 9990.0129k	EE 9990.0139k	

Výška

„C“

Plnovýsuv TANDEMBOX, TIP-ON BLUMOTION

1

Sada obsahuje:
• plnovýsuv levý a pravý

Délka	Nosnost 30 kg	Nosnost 65 kg
270 mm	EE 578.2701M	
300 mm	EE 578.3001M	
350 mm	EE 578.3501M	
400 mm	EE 578.4001M	
450 mm	EE 578.4501M	EE 576.4501M
500 mm	EE 578.5001M	EE 576.5001M
550 mm	EE 578.5501M	EE 576.5501M
600 mm	EE 578.6001M	EE 576.6001M
650 mm		EE 576.6501M



Sada boků zásuvky TANDEMBOX Antaro

2

Sada obsahuje:
• bok zásuvky levý a pravý
• 2ks krytky s logem Blum

Délka	Šedá	Bílá
270 mm	EE 378M2702SA/S	EE 378M2702SA/HB
300 mm	EE 378M3002SA/S	EE 378M3002SA/HB
350 mm	EE 378M3502SA/Sk	EE 378M3502SA/HBk
400 mm	EE 378M4002SA/Sk	EE 378M4002SA/HBk
450 mm	EE 378M4502SA/Sk	EE 378M4502SA/HBk
500 mm	EE 378M5002SA/Sk	EE 378M5002SA/HBk
550 mm	EE 378M5502SA/Sk	EE 378M5502SA/HBk
600 mm	EE 378M6002SA/S	EE 378M6002SA/HB
650 mm	EE 378M6502SA/S	EE 378M6502SA/HB



Výška

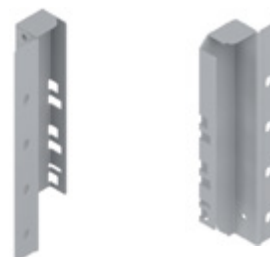
„M“

Přichytky zad TANDEMBOX Antaro

3

Sada obsahuje:
• přichytka zad levá a pravá

Šedá	Bílá
EE Z30C000S/S	EE Z30C000S/HB



Výška

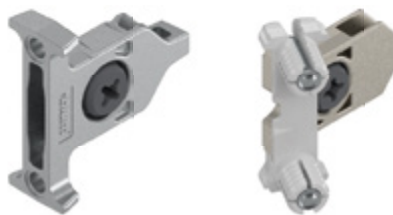
„C“

Přichytky čela TANDEMBOX Antaro

4

Balení obsahuje:

- 1 ks přichytky čela



Kód	Montáž
EE ZSF.35A2	vrutky
EE ZSF.39A2	Inserta

Podélný reling TANDEMBOX Antaro

8

Sada obsahuje:

- podélný reling levý a pravý



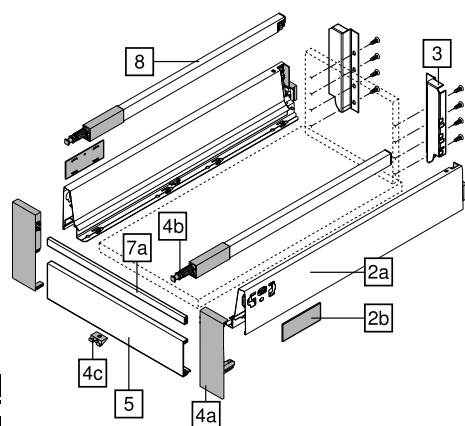
Délka	Šedá	Bílá
270 mm	EE ZRG.207RSIC/S	EE ZRG.207RSIC/HB
300 mm	EE ZRG.237RSIC/S	EE ZRG.237RSIC/HB
350 mm	EE ZRG.287RSIC/S	EE ZRG.287RSIC/HB
400 mm	EE ZRG.337RSIC/S	EE ZRG.337RSIC/HB
450 mm	EE ZRG.387RSIC/S	EE ZRG.387RSIC/HB
500 mm	EE ZRG.437RSIC/S	EE ZRG.437RSIC/HB
550 mm	EE ZRG.487RSIC/S	EE ZRG.487RSIC/HB
600 mm	EE ZRG.537RSIC/S	EE ZRG.537RSIC/HB
650 mm	EE ZRG.587RSIC/S	EE ZRG.587RSIC/HB

Výsuvy a příslušenství TIP-ON BLUMOTION naleznete na str. 209.
Technické informace naleznete na str. 211.
Elektromechanický systém SERVO-DRIVE naleznete na str. 320.

Vnitřní zásuvka TANDEMBOX ANTARO, výška „C“

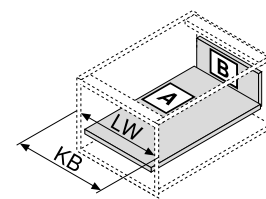
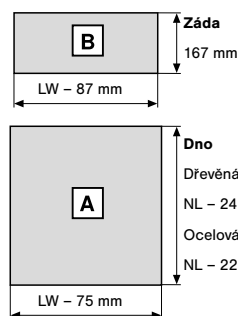
- s jednoduchým relingem
- plný výsuv se skrytým vedením – pro lehký chod, po celou dobu životnosti nábytku
- montáž čela bez nářadí
- nastavení čela ve třech směrech
- s integrovaným BLUMOTION pro měkké a tiché zavírání, možnost kombinovat se SERVO-DRIVE
- nebo TIP-ON BLUMOTION pro bezúchytkový nábytek, avšak i pro nábytek se zvýrazňujícími prvky úchytek

K objednání jako jednotlivé součásti
i jako kompletní zásuvka.



← Technické informace

Rozměry přířezu



KB Šířka korpusu
LW Světla šířka korpusu
NL Jmenovitá délka

Vnitřní zásuvka TANDEMBOX ANTARO, výška „C“ – kompletní zásuvka

1, 2, 3, 4, 5, 7, 8

Sada obsahuje:

- bok levý a pravý
- 2 ks krytky s logem Blum
- příchytka vnitřního čela levá a pravá
- vnitřní čelo ke zkrácení
- příchytka zad levá a pravá
- podélný reling levý a pravý
- 2 ks příchytky pro podélný reling
- plnovýsuv levý a pravý (s tlumením)

Délka	Šedá	Bílá	Nosnost
270 mm	EE 9990.0151k	EE 9990.0161k	30 kg
300 mm	EE 9990.0152k	EE 9990.0162k	
350 mm	EE 9990.0153k	EE 9990.0163k	
400 mm	EE 9990.0154k	EE 9990.0164k	
450 mm	EE 9990.0155k	EE 9990.0165k	
500 mm	EE 9990.0156k	EE 9990.0166k	
550 mm	EE 9990.0157k	EE 9990.0167k	
600 mm	EE 9990.0158k	EE 9990.0168k	65 kg
650 mm	EE 9990.0159k	EE 9990.0169k	

Výška

„C“

Plnovýsuv TANDEMBOX, TIP-ON BLUMOTION

1

Sada obsahuje:

- plnovýsuv levý a pravý

Délka	Nosnost 30 kg	Nosnost 65 kg
270 mm	EE 578.2701M	
300 mm	EE 578.3001M	
350 mm	EE 578.3501M	
400 mm	EE 578.4001M	
450 mm	EE 578.4501M	EE 576.4501M
500 mm	EE 578.5001M	EE 576.5001M
550 mm	EE 578.5501M	EE 576.5501M
600 mm	EE 578.6001M	EE 576.6001M
650 mm		EE 576.6501M



Sada boků zásuvky TANDEMBOX Antaro

2

Sada obsahuje:

- bok zásuvky levý a pravý
- 2ks krytky s logem Blum

Délka	Šedá	Bílá
270 mm	EE 378M2702SA/S	EE 378M2702SA/HB
300 mm	EE 378M3002SA/S	EE 378M3002SA/HB
350 mm	EE 378M3502SA/Sk	EE 378M3502SA/HBk
400 mm	EE 378M4002SA/Sk	EE 378M4002SA/HBk
450 mm	EE 378M4502SA/Sk	EE 378M4502SA/HBk
500 mm	EE 378M5002SA/Sk	EE 378M5002SA/HBk
550 mm	EE 378M5502SA/Sk	EE 378M5502SA/HBk
600 mm	EE 378M6002SA/S	EE 378M6002SA/HB
650 mm	EE 378M6502SA/S	EE 378M6502SA/HB



Výška

„M“

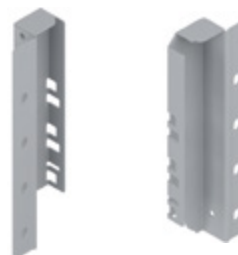
Přichytky zad TANDEMBOX Antaro

3

Sada obsahuje:

- přichytka zad levá a pravá

Šedá	Bílá
EE Z30C000S/S	EE Z30C000S/HB



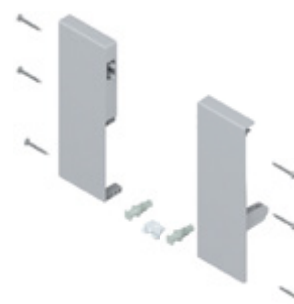
Výška

„C“

Přichytky vnitřního čela TANDEMBOX Antaro

Sada obsahuje:

- přichytka vnitřního čela levá a pravá
- 1 ks podpěra dna



4

Šedá	Bílá
EE ZIF.74C0/S	EE ZIF.74C0/HB

Výška
„C“

Vnitřní čelo TANDEMBOX Antaro

Ke zkrácení.

Přířez:

- světlá šířka korpusu LW – 132 mm



5

Šedá	Bílá
EE Z31L1036A/S	EE Z31L1036A/HB

Délka
1036 mm

Reling vnitřního čela TANDEMBOX Antaro

Ke zkrácení

Přířez:

- světlá šířka korpusu LW – 122 mm



7

Šedá	Bílá
EE ZRG.1046Z/S	EE ZRG.1046Z/HB

Délka
1046 mm

Podélný reling TANDEMBOX Antaro

Sada obsahuje:

- podélný reling levý a pravý



8

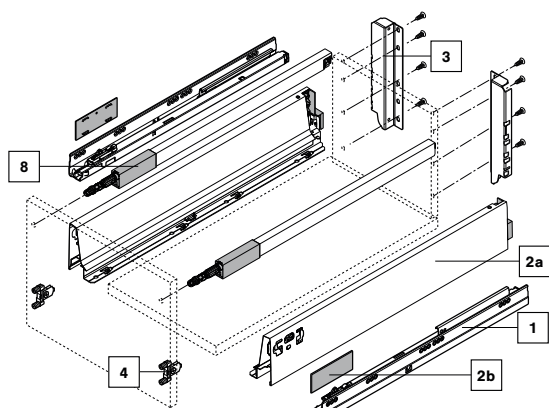
Délka	Šedá	Bílá
270 mm	EE ZRG.207RSIC/S	EE ZRG.207RSIC/HB
300 mm	EE ZRG.237RSIC/S	EE ZRG.237RSIC/HB
350 mm	EE ZRG.287RSIC/S	EE ZRG.287RSIC/HB
400 mm	EE ZRG.337RSIC/S	EE ZRG.337RSIC/HB
450 mm	EE ZRG.387RSIC/S	EE ZRG.387RSIC/HB
500 mm	EE ZRG.437RSIC/S	EE ZRG.437RSIC/HB
550 mm	EE ZRG.487RSIC/S	EE ZRG.487RSIC/HB
600 mm	EE ZRG.537RSIC/S	EE ZRG.537RSIC/HB
650 mm	EE ZRG.587RSIC/S	EE ZRG.587RSIC/HB

Výsuvy a příslušenství TIP-ON BLUMOTION naleznete na str. 209.
Technické informace naleznete na str. 211.
Elektromechanický systém SERVO-DRIVE naleznete na str. 320.

Zásuvka TANDEMBOX ANTARO, výška „D“

- s jednoduchým relingem
- plný výsuv se skrytým vedením – pro lehký chod, po celou dobu životnosti nábytku
- montáž čela bez nářadí
- nastavení čela ve třech směrech
- s integrovaným BLUMOTION pro měkké a tiché zavírání, možnost kombinovat se SERVO-DRIVE
- nebo TIP-ON BLUMOTION pro bezúchytkový nábytek, avšak i pro nábytek se zvyrazňujícími prvky úchytek

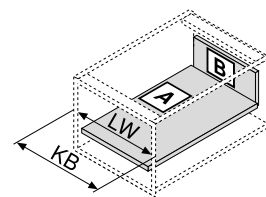
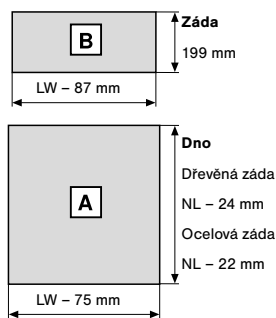
K objednání jako jednotlivé součásti
i jako kompletní zásuvka.



← Technické informace



Rozměry přířezu



KB Šířka korpusu
LW Světla šířka korpusu
NL Jmenovitá délka

Zásuvka TANDEMBOX ANTARO, výška „D“ – kompletní zásuvka

1, 2, 3, 4, 8

Sada obsahuje:

- bok levý a pravý
- 2 ks příchytky čela
- 2 ks krytky s logem Blum
- podélný reling levý a pravý
- 2 ks příchytky pro podélný reling
- plnovýsuv levý a pravý (s tlumením)

Délka	Šedá	Bílá	Nosnost
270 mm	EE 9990.0181k	EE 9990.0191k	30 kg
300 mm	EE 9990.0182k	EE 9990.0192k	
350 mm	EE 9990.0183k	EE 9990.0193k	
400 mm	EE 9990.0184k	EE 9990.0194k	
450 mm	EE 9990.0185k	EE 9990.0195k	
500 mm	EE 9990.0186k	EE 9990.0196k	
550 mm	EE 9990.0187k	EE 9990.0197k	65 kg
600 mm	EE 9990.0188k	EE 9990.0198k	
650 mm	EE 9990.0189k	EE 9990.0199k	

Výška

„D“

Plnovýsuv TANDEMBOX, TIP-ON BLUMOTION

1

Sada obsahuje:

- plnovýsuv levý a pravý

Délka	Nosnost 30 kg	Nosnost 65 kg
270 mm	EE 578.2701M	
300 mm	EE 578.3001M	
350 mm	EE 578.3501M	
400 mm	EE 578.4001M	
450 mm	EE 578.4501M	EE 576.4501M
500 mm	EE 578.5001M	EE 576.5001M
550 mm	EE 578.5501M	EE 576.5501M
600 mm	EE 578.6001M	EE 576.6001M
650 mm		EE 576.6501M



Sada boků zásuvky TANDEMBOX Antaro

2

Sada obsahuje:

- bok zásuvky levý a pravý
- 2 ks krytky s logem Blum

Délka	Šedá	Bílá
270 mm	EE 378M2702SA/S	EE 378M2702SA/HB
300 mm	EE 378M3002SA/S	EE 378M3002SA/HB
350 mm	EE 378M3502SA/Sk	EE 378M3502SA/HBk
400 mm	EE 378M4002SA/Sk	EE 378M4002SA/HBk
450 mm	EE 378M4502SA/Sk	EE 378M4502SA/HBk
500 mm	EE 378M5002SA/Sk	EE 378M5002SA/HBk
550 mm	EE 378M5502SA/Sk	EE 378M5502SA/HBk
600 mm	EE 378M6002SA/S	EE 378M6002SA/HB
650 mm	EE 378M6502SA/S	EE 378M6502SA/HB



Výška

„M“

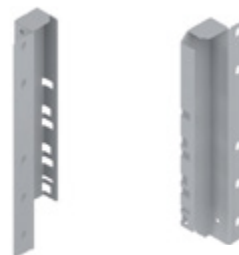
Příchytky zad TANDEMBOX Antaro

3

Sada obsahuje:

- příchytky zad levá a pravá

Šedá	Bílá
EE Z30D000SL/S	EE Z30D000SL/HB



Výška

„D“

Přichytky čela TANDEMBOX Antaro

4

Balení obsahuje:

- 1 ks přichytky čela



Kód	Montáž
EE ZSF.35A2	vruty
EE ZSF.39A2	Inserta

Podélný reling TANDEMBOX Antaro

8

Sada obsahuje:

- podélný reling levý a pravý



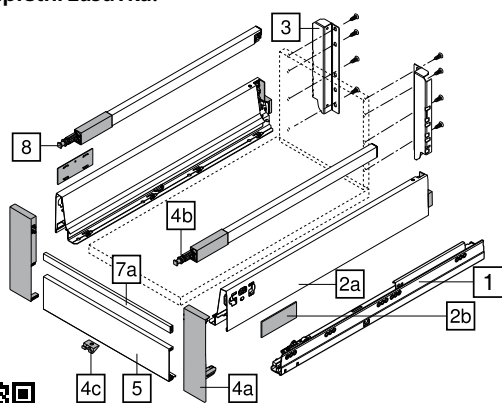
Délka	Šedá	Bílá
270 mm	EE ZRG.207RSIC/S	EE ZRG.207RSIC/HB
300 mm	EE ZRG.237RSIC/S	EE ZRG.237RSIC/HB
350 mm	EE ZRG.287RSIC/S	EE ZRG.287RSIC/HB
400 mm	EE ZRG.337RSIC/S	EE ZRG.337RSIC/HB
450 mm	EE ZRG.387RSIC/S	EE ZRG.387RSIC/HB
500 mm	EE ZRG.437RSIC/S	EE ZRG.437RSIC/HB
550 mm	EE ZRG.487RSIC/S	EE ZRG.487RSIC/HB
600 mm	EE ZRG.537RSIC/S	EE ZRG.537RSIC/HB
650 mm	EE ZRG.587RSIC/S	EE ZRG.587RSIC/HB

Výsuvy a příslušenství TIP-ON BLUMOTION naleznete na str. 209.
Technické informace naleznete na str. 211.
Elektromechanický systém SERVO-DRIVE naleznete na str. 320.

Vnitřní zásuvka TANDEMBOX ANTARO, výška „D“

- s jednoduchým relingem
- plný výsuv se skrytým vedením – pro lehký chod, po celou dobu životnosti nábytku
- montáž čela bez nářadí
- nastavení čela ve třech směrech
- s integrovaným BLUMOTION pro měkké a tiché zavírání, možnost kombinovat se SERVO-DRIVE
- nebo TIP-ON BLUMOTION pro bezúchytkový nábytek, avšak i pro nábytek se zvýrazňujícími prvky úchytek

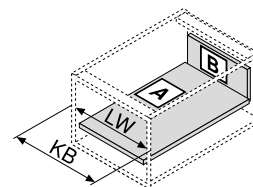
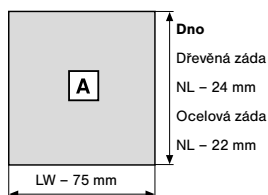
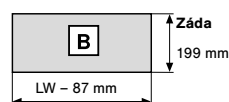
K objednání jako jednotlivé součásti i jako kompletní zásuvka.



← Technické informace



Rozměry přířezu



KB Šířka korpusu
LW Světla šířka korpusu
NL Jmenovitá délka

Vnitřní zásuvka TANDEMBOX ANTARO, výška „D“ – kompletní zásuvka

1, 2, 3, 4, 5, 7, 8

Sada obsahuje:

- bok levý a pravý
- 2 ks krytky s logem Blum
- příchytka vnitřního čela levá a pravá
- vnitřní čelo ke zkrácení
- příchytka zad levá a pravá
- podélný reling levý a pravý
- 2 ks příchytky pro podélný reling
- plnovýsuv levý a pravý (s tlumením)

Délka	Šedá	Bílá	Nosnost
270 mm	EE 9990.0211k	EE 9990.0221k	30 kg
300 mm	EE 9990.0212k	EE 9990.0222k	
350 mm	EE 9990.0213k	EE 9990.0223k	
400 mm	EE 9990.0214k	EE 9990.0224k	
450 mm	EE 9990.0215k	EE 9990.0225k	
500 mm	EE 9990.0216k	EE 9990.0226k	
550 mm	EE 9990.0217k	EE 9990.0227k	
600 mm	EE 9990.0218k	EE 9990.0228k	65 kg
650 mm	EE 9990.0219k	EE 9990.0229k	

Výška

„D“

Plnovýsuv TANDEMBOX, TIP-ON BLUMOTION

1

Sada obsahuje:

- plnovýsuv levý a pravý

Délka	Nosnost 30 kg	Nosnost 65 kg
270 mm	EE 578.2701M	
300 mm	EE 578.3001M	
350 mm	EE 578.3501M	
400 mm	EE 578.4001M	
450 mm	EE 578.4501M	EE 576.4501M
500 mm	EE 578.5001M	EE 576.5001M
550 mm	EE 578.5501M	EE 576.5501M
600 mm	EE 578.6001M	EE 576.6001M
650 mm		EE 576.6501M



Sada boků zásuvky TANDEMBOX Antaro

2

Sada obsahuje:

- bok zásuvky levý a pravý
- 2 ks krytky s logem Blum

Délka	Šedá	Bílá
270 mm	EE 378M2702SA/S	EE 378M2702SA/HB
300 mm	EE 378M3002SA/S	EE 378M3002SA/HB
350 mm	EE 378M3502SA/Sk	EE 378M3502SA/HBk
400 mm	EE 378M4002SA/Sk	EE 378M4002SA/HBk
450 mm	EE 378M4502SA/Sk	EE 378M4502SA/HBk
500 mm	EE 378M5002SA/Sk	EE 378M5002SA/HBk
550 mm	EE 378M5502SA/Sk	EE 378M5502SA/HBk
600 mm	EE 378M6002SA/S	EE 378M6002SA/HB
650 mm	EE 378M6502SA/S	EE 378M6502SA/HB



Výška

„M“

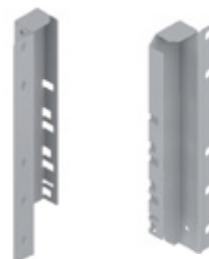
Příchytka zad TANDEMBOX Antaro

3

Sada obsahuje:

- příchytka zad levá a pravá

Šedá	Bílá
EE Z30D000SL/S	EE Z30D000SL/HB



Výška

„D“

Příchytka vnitřního čela TANDEMBOX Antaro

Sada obsahuje:

- příchytka vnitřního čela levá a pravá
- 1 ks podpěra dna



4

Šedá	Bílá
EE ZIF.74D0/S	EE ZIF.74D0/HB

Výška
„D“

Vnitřní čelo TANDEMBOX Antaro

Ke zkrácení.

Přířez:

- světlá šířka korpusu LW – 132 mm



5

Šedá	Bílá
EE Z31L1036A/S	EE Z31L1036A/HB

Délka
1036 mm

Reling vnitřního čela TANDEMBOX Antaro

Ke zkrácení.

Přířez:

- světlá šířka korpusu LW – 122 mm



7

Šedá	Bílá
EE ZRG.1046Z/S	EE ZRG.1046Z/HB

Délka
1046 mm

Podélný reling TANDEMBOX Antaro

Sada obsahuje:

- podélný reling levý a pravý



8

Délka	Šedá	Bílá
270 mm	EE ZRG.207RSIC/S	EE ZRG.207RSIC/HB
300 mm	EE ZRG.237RSIC/S	EE ZRG.237RSIC/HB
350 mm	EE ZRG.287RSIC/S	EE ZRG.287RSIC/HB
400 mm	EE ZRG.337RSIC/S	EE ZRG.337RSIC/HB
450 mm	EE ZRG.387RSIC/S	EE ZRG.387RSIC/HB
500 mm	EE ZRG.437RSIC/S	EE ZRG.437RSIC/HB
550 mm	EE ZRG.487RSIC/S	EE ZRG.487RSIC/HB
600 mm	EE ZRG.537RSIC/S	EE ZRG.537RSIC/HB
650 mm	EE ZRG.587RSIC/S	EE ZRG.587RSIC/HB

Výsuvy a příslušenství TIP-ON BLUMOTION naleznete na str. 209.
Technické informace naleznete na str. 211.
Elektromechanický systém SERVO-DRIVE naleznete na str. 320.

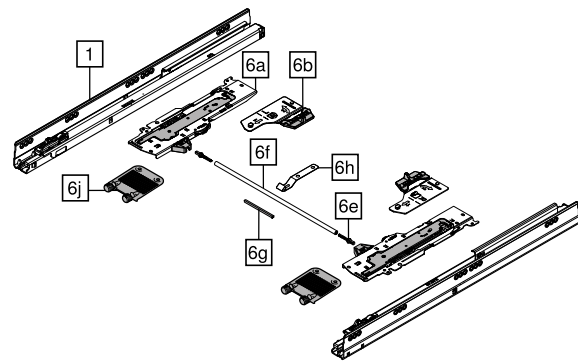
TIP-ON BLUMOTION pro zásuvky TANDEMBOX Antaro

TIP-ON BLUMOTION pro TANDEMBOX je skvělá – kompletně mechanická – kombinace výhod mechanického způsobu otvírání TIP-ON s osvědčeným tlumením BLUMOTION pro zavírání měkce a tiše.

Nesmírný údiv budí úžasný komfort u bezúchytkových výsuvů a zásuvek; s TIP-ON BLUMOTION je zde totiž k dispozici dostatek prostoru pro velký rozsah spuštění. Rozsah spuštění ještě více zvětšíte s pomocí volitelné synchronizace.

TIP-ON BLUMOTION je zde totiž k dispozici dostatek prostoru pro velký rozsah spuštění. Rozsah spuštění ještě více zvětšíte s pomocí volitelné synchronizace.

- mechanický způsob otvírání TIP-ON v kombinaci s BLUMOTION – pro měkké a tiché zavírání
- mezera mezi čely 2,5 mm
- nastavení čela ve 4 směrech
- dostatek prostoru pro velký rozsah spuštění
- synchronizovaný lehký chod
- synchronizace od světlé šířky korpusu LW 238 mm



← Úvodní video



← Video montážní návod

Plnovýsuv TANDEMBOX, TIP-ON BLUMOTION

1

Sada obsahuje:

- plnovýsuv levý a pravý



Délka	Nosnost 30 kg	Nosnost 65 kg
270 mm	EE 578.2701M	
300 mm	EE 578.3001M	
350 mm	EE 578.3501M	
400 mm	EE 578.4001M	
450 mm	EE 578.4501M	EE 576.4501M
500 mm	EE 578.5001M	EE 576.5001M
550 mm	EE 578.5501M	EE 576.5501M
600 mm	EE 578.6001M	EE 576.6001M
650 mm		EE 576.6501M

Sada TIP-ON BLUMOTION

6a, 6b, 6e

Sada obsahuje:

- modul TIP-ON BLUMOTION levý a pravý
- unašeč TIP-ON BLUMOTION levý a pravý
- 2 ks adaptér pro synchronizační hřídel TIP-ON BLUMOTION

Hmotnost zásuvky	Hloubka zásuvky	Kód
< 10 kg	270–300 mm	EE T60B3030
10 – 20 kg		EE T60B3130
< 20 kg	350–600 mm	EE T60B3330
15 – 40 kg		EE T60B3530
35 – 65 kg	450–600 mm	EE T60B3560

**Synchronizační hřídel TIP-ON BLUMOTION**

6f

Přířez:

- světlá šířka korpusu LW – 240 mm

Kód	Šířka korpusu	Délka
EE T60.1125W	≥ 287 mm	1125 mm

**Synchronizační hřídel TIP-ON BLUMOTION**

6g

Přířez:

- světlá šířka korpusu LW – 214 mm

Kód	Šířka korpusu	Délka
EE T60.300D	238–286 mm	72 mm

**Držák synchronizační hřídele TIP-ON BLUMOTION**

6h

Zamezí prověšení synchronizační hřídele u širších zásuvek.

Kód	Šířka korpusu
EE T60B000H	≥ 750 mm

**Stabilizace čela/dna**

6j

Kód	Provedení
EE Z96.10E1	plast šedý

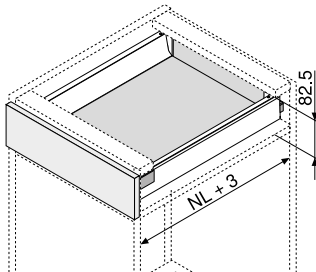


4.1 DVOJITÉ BOČNICE

Technické informace pro zásuvky TANDEMBOX Antaro

Zásuvka, výška „N“, dřevěná záda

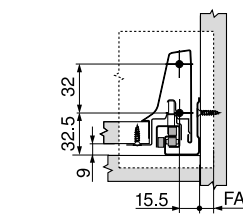
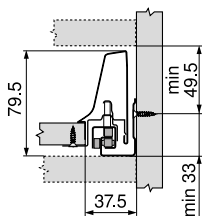
Potřebný prostor



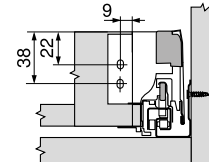
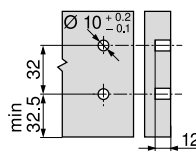
NL Jmenovitá délka

Plánování

Potřebný prostor v korpusu

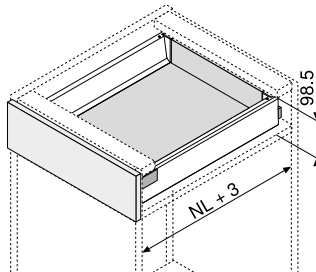
Konstrukční rozměry – čelo –
montáž vrutyVyvrtní otvorů – čelo – montáž
čela lisováním nebo INSERTAKonstrukční rozměry – zadní
stěna

FA Přesah čela



Zásuvka, výška „M“, dřevěná záda

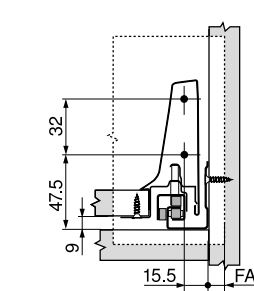
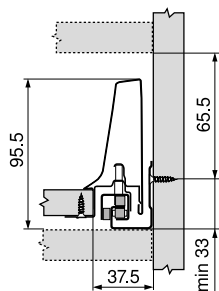
Potřebný prostor



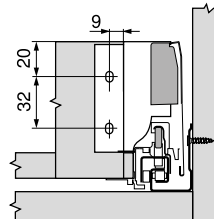
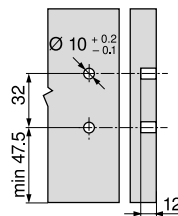
NL Jmenovitá délka

Plánování

Potřebný prostor v korpusu

Konstrukční rozměry – čelo –
montáž vrutyVyvrtní otvorů – čelo – montáž
čela lisováním nebo INSERTAKonstrukční rozměry – zadní
stěna

FA Přesah čela

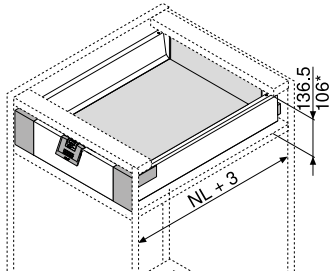


4.1 DVOJITÉ BOČNICE

Technické informace pro zásuvky TANDEMBOX Antaro

Vnitřní zásuvka, výška „M“, dřevěná záda

Potřebný prostor



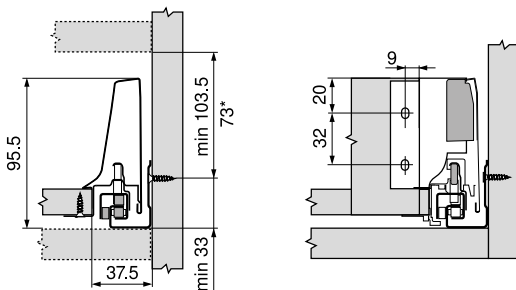
NL Jmenovitá délka
* Vnitřní zásuvka s úchytkou

Plánování

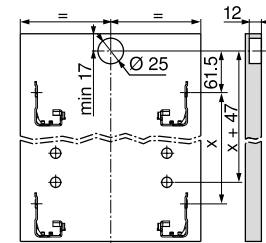
Potřebný prostor v korpusu

Konstrukční rozměry – zadní stěna

Vyvrtní otvorů – čelo – unašeč stěna



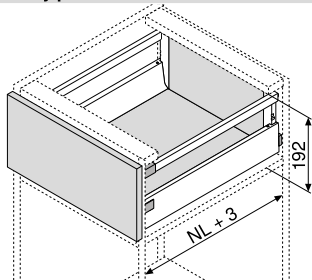
* Vnitřní zásuvka s úchytkou možná od výšky 73 mm



Vnitřní zásuvka

Zásuvka, výška „C“, dřevěná záda

Potřebný prostor



NL Jmenovitá délka

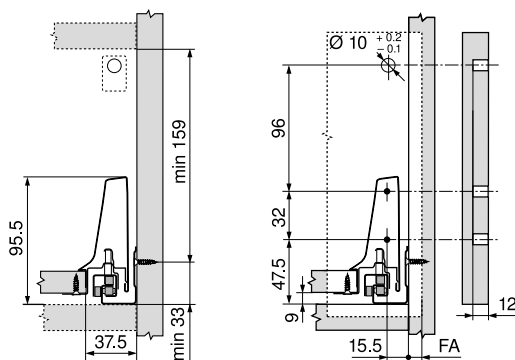
Plánování

Potřebný prostor v korpusu

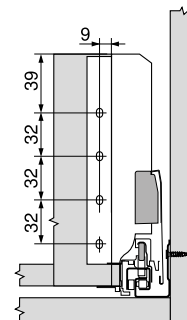
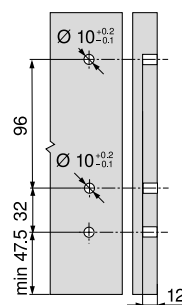
Konstrukční rozměry – čelo – montáž vruty

Vyvrtní otvorů – čelo – montáž čela lisováním nebo INSERTA

Konstrukční rozměry – zadní stěna



FA Přesah čela

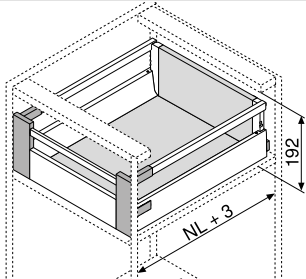


4.1 DVOJITÉ BOČNICE

Technické informace pro zásuvky TANDEMBOX Antaro

Vnitřní zásuvka, výška „C“, dřevěná záda

Potřebný prostor

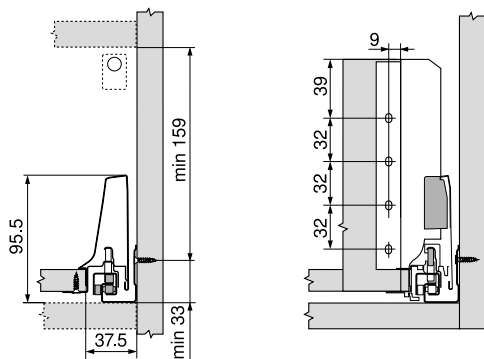


NL Jmenovitá délka

Plánování

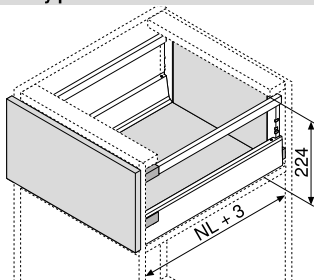
Potřebný prostor v korpusu

Konstrukční rozměry – zadní stěna



Zásuvka, výška „D“, dřevěná záda

Potřebný prostor



NL Jmenovitá délka

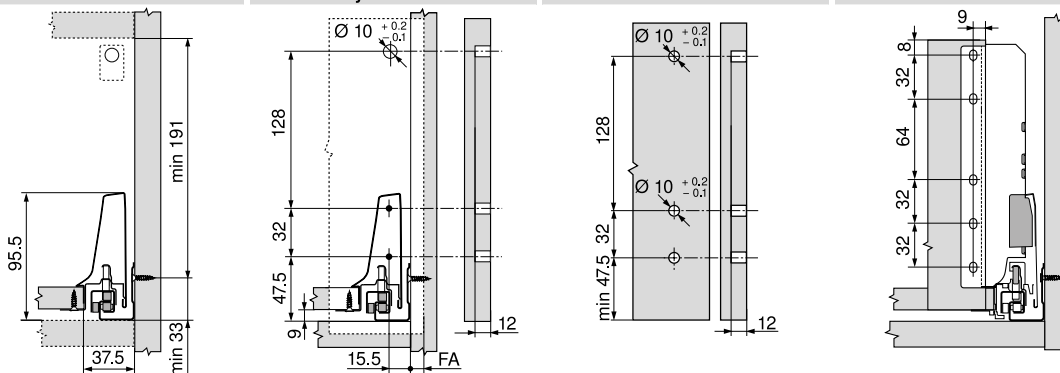
Plánování

Potřebný prostor v korpusu

Konstrukční rozměry – čelo – montáž vruty

Vyvrtní otvorů – čelo – montáž čela lisováním nebo INSERTA

Konstrukční rozměry – zadní stěna



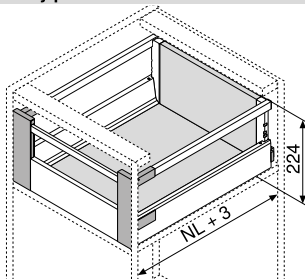
FA Přesah čela

4.1 DVOJITÉ BOČNICE

Technické informace pro zásuvky TANDEMBOX Antaro

Vnitřní zásuvka, výška „D“, dřevěná záda

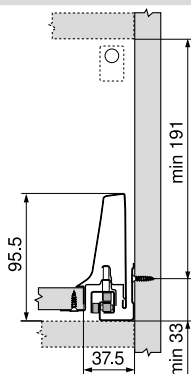
Potřebný prostor



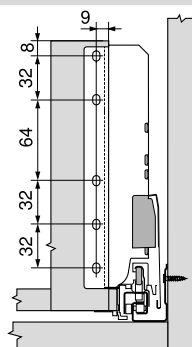
NL Jmenovitá délka

Plánování

Potřebný prostor v korpusu



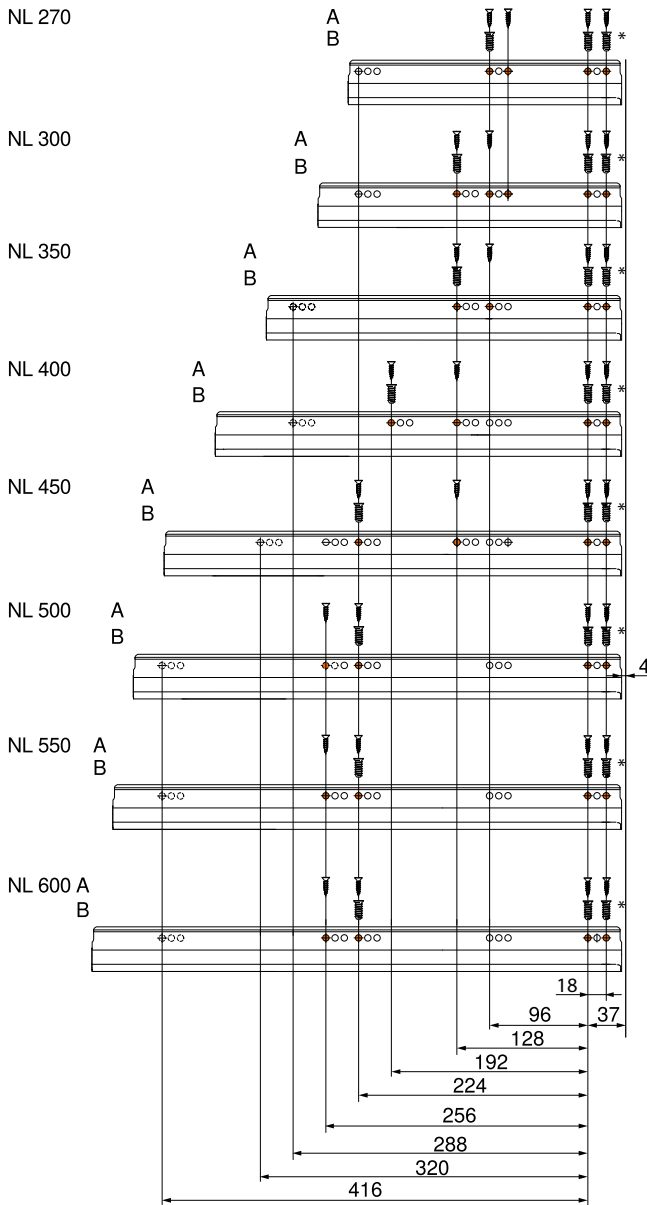
Konstrukční rozměry – zadní stěna



4.1 DVOJITÉ BOČNICE

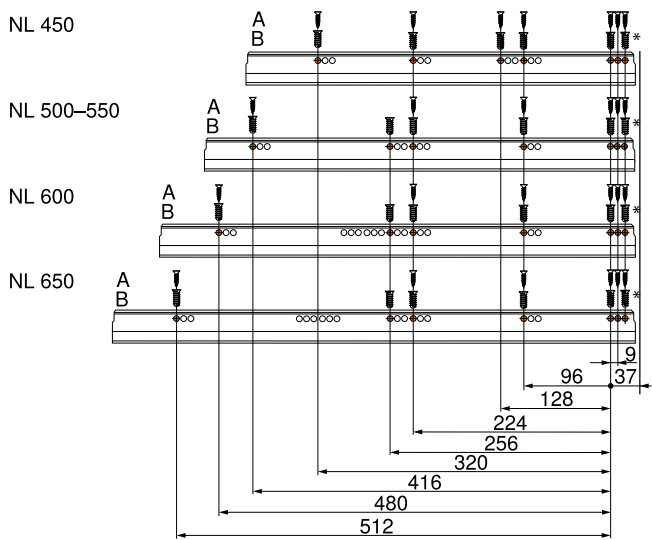
Technické informace pro výsuvy TANDEMBOX, s tlumením, nosnost 30 kg / 65 kg

Plnovýsuv - 30 kg



- NL Jmenovitá délka
- A Vrut do dřevotřísky Ø 4 x 15 mm
- B Eurošroub
- * Možnost nahradit vrutem do dřevotřísky Ø 4 x 15 mm

Plnovýsuv - 65 kg



- NL Jmenovitá délka
- A Vrut do dřevotřísky Ø 4 x 15 mm
- B Eurošroub
- * Možnost nahradit vrutem do dřevotřísky Ø 4 x 15 mm

Zásuvky CONCEPT

Objevte zásuvku CONCEPT s minimalistickým designem. Je ideální pro vybavení vašeho nábytku a splňuje očekávání nejnovějších trendů v designu a funkčnosti. Zásuvka je dodávána v sadě, kterou lze snadno sestavit bez použití strojů. Rovněž umožňuje nastavení čela z vnitřní strany zásuvky. Zásuvky jsou vyrobeny z pevného ocelového plechu a dimenzované pro tloušťku dna i zad 16 mm. Vyniká skvělým tlumením. Výsuvy, které umožňují plně vysunout celou zásuvku před korpus. Maximální zatížení je 30 kg a 50 kg.



← Úvodní video,
montáž

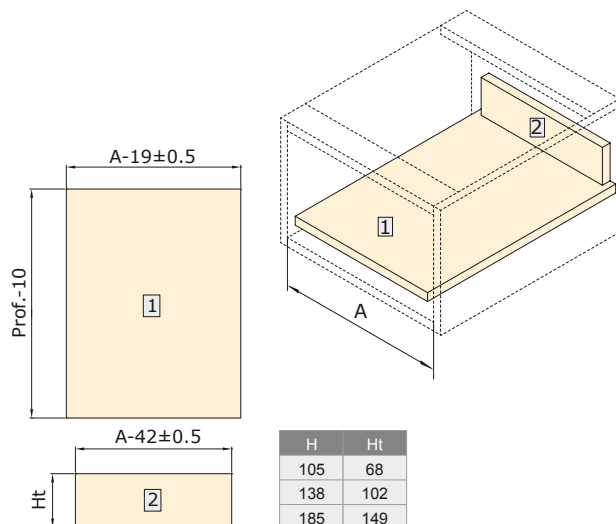


Zásuvka CONCEPT, výška 105 mm



← Montážní návod
a technické
informace

Rozměry přířezu

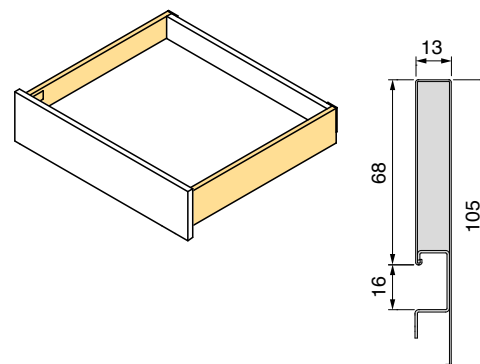


Zásuvka CONCEPT, výška 105 mm

Sada obsahuje:

- bok levý a pravý
- 2 ks přichytky čela k našroubování
- 2 ks krytky
- přichytka zad levá a pravá
- plnovýsuv s tlumením, levý a pravý

Délka	Bílá	Antracit	Nosnost
270 mm	EM 0310.0012	EM 0310.0035	30 kg
300 mm	EM 0310.0112	EM 0310.0135	
350 mm	EM 0310.0212	EM 0310.0235	
400 mm	EM 0310.0312	EM 0310.0335	
450 mm	EM 0310.0412	EM 0310.0435	
500 mm	EM 0310.0512	EM 0310.0535	50 kg
500 mm	EM 0311.5512	EM 0311.5535	



Výška

105 mm

Technické informace
naleznete na str. 225.

Vnitřní zásuvka CONCEPT, výška 105 mm



← Montážní návod
a technické
informace

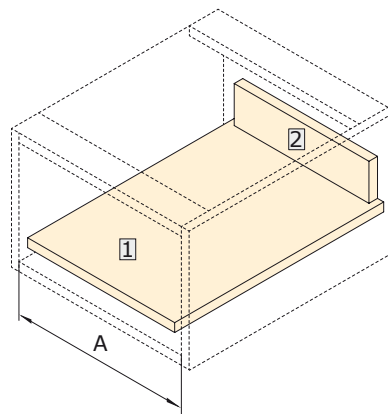
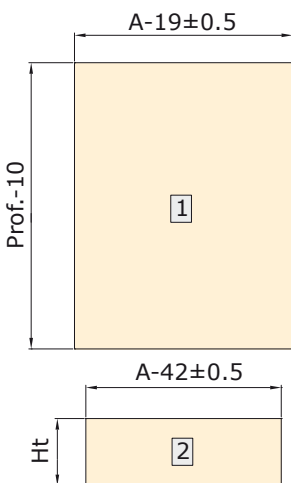


← Montáž
vnitřního čela



4

Rozměry přířezu

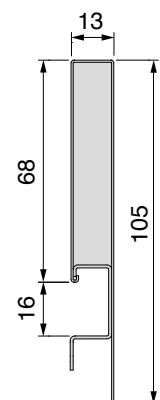
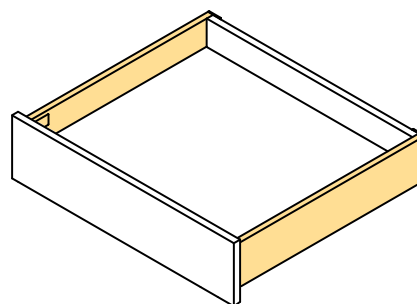


H	Ht
105	68
138	102
185	149

Vnitřní zásuvka CONCEPT, výška 105 mm

Sada obsahuje:

- bok levý a pravý
- 2 ks přichytky čela k našroubování
- 2 ks krytky
- přichytka zad levá a pravá
- plnovýsuv s tlumením, levý a pravý



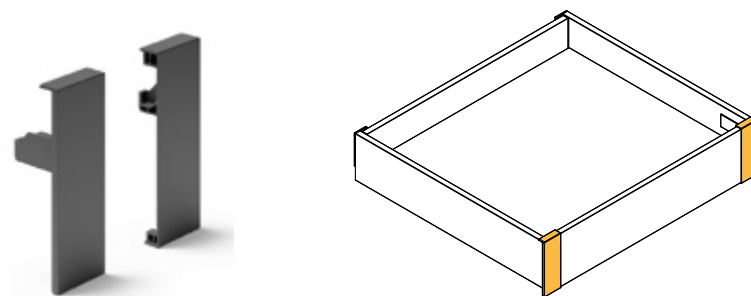
Délka	Bílá	Antracit	Nosnost
270 mm	EM 0310.0012	EM 0310.0035	30 kg
300 mm	EM 0310.0112	EM 0310.0135	
350 mm	EM 0310.0212	EM 0310.0235	
400 mm	EM 0310.0312	EM 0310.0335	
450 mm	EM 0310.0412	EM 0310.0435	
500 mm	EM 0310.0512	EM 0310.0535	
500 mm	EM 0311.5512	EM 0311.5535	50 kg

Výška
105 mm

Přichytky vnitřního čela CONCEPT

Sada obsahuje:

- přichytka vnitřního čela levá a pravá



Bílá	Antracit
EM 0311.3015	EM 0311.3023

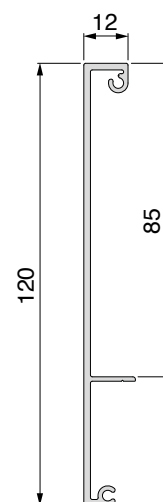
Výška
105 mm

Vnitřní čelo CONCEPT

Ke zkrácení.

Přířez:

- vnitřní šířka korpusu A – 95 mm



Bílá	Antracit
EM 0311.3312	EM 0311.3335

Délka
1073 mm

Technické informace naleznete na str. 225.

Zásuvka CONCEPT, výška 138 mm

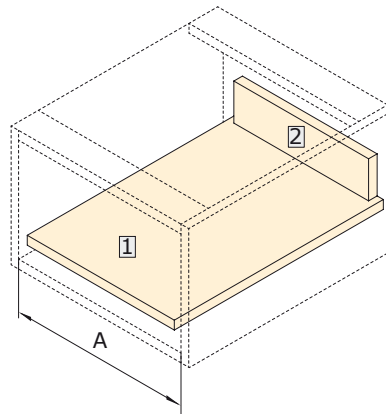
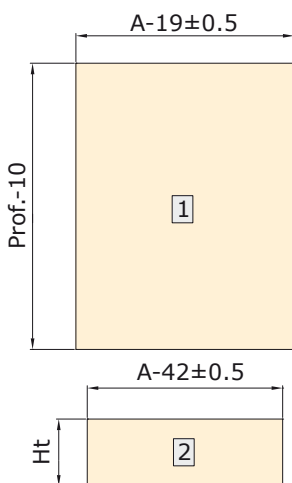


← Montážní návod
a technické
informace



4

Rozměry přířezu

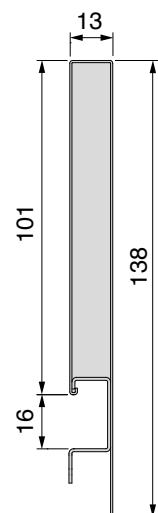
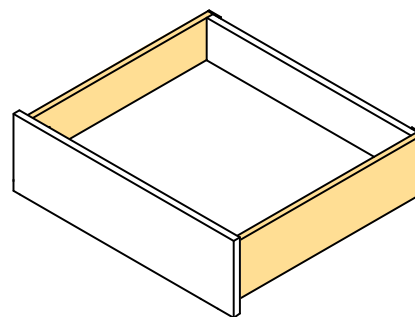


H	Ht
105	68
138	102
185	149

Zásuvka CONCEPT, výška 138 mm

Sada obsahuje:

- bok levý a pravý
- 2 ks příchytky čela k našroubování
- 2 ks krytky
- příchytka zad levá a pravá
- plnovýsuv s tlumením, levý a pravý



Délka	Bílá	Antracit	Nosnost
270 mm	EM 0310.0612	EM 0310.0635	30 kg
300 mm	EM 0310.0712	EM 0310.0735	
350 mm	EM 0310.0812	EM 0310.0835	
400 mm	EM 0310.0912	EM 0310.0935	
450 mm	EM 0310.1012	EM 0310.1035	
500 mm	EM 0310.1112	EM 0310.1135	50 kg
500 mm	EM 0311.5812	EM 0311.5835	

Výška
138 mm

Technické informace
naleznete na str. 225.

Vnitřní zásuvka CONCEPT, výška 138 mm



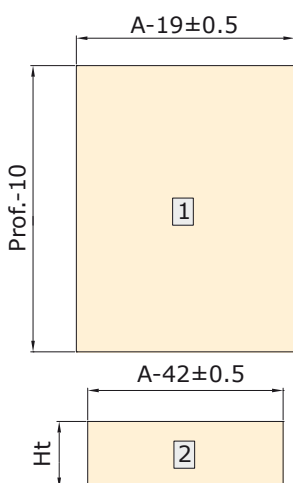
← Montážní návod
a technické
informace



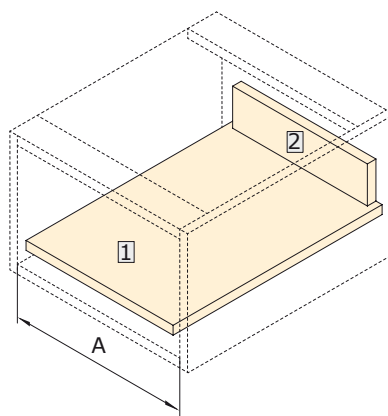
← Montáž
vnitřního čela



Rozměry přířezu



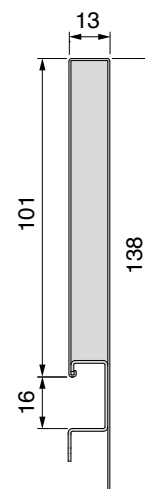
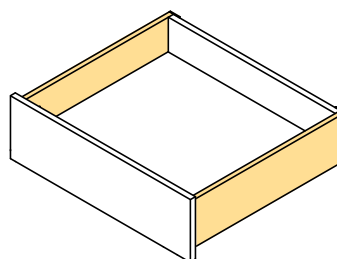
H	Ht
105	68
138	102
185	149



Vnitřní zásuvka CONCEPT, výška 138 mm

Sada obsahuje:

- bok levý a pravý
- 2 ks příchytka čela k našroubování
- 2 ks krytky
- příchytka zad levá a pravá
- plnovýsuv s tlumením, levý a pravý



Délka	Bílá	Antracit	Nosnost
270 mm	EM 0310.0612	EM 0310.0635	30 kg
300 mm	EM 0310.0712	EM 0310.0735	
350 mm	EM 0310.0812	EM 0310.0835	
400 mm	EM 0310.0912	EM 0310.0935	
450 mm	EM 0310.1012	EM 0310.1035	
500 mm	EM 0310.1112	EM 0310.1135	50 kg
500 mm	EM 0311.5812	EM 0311.5835	

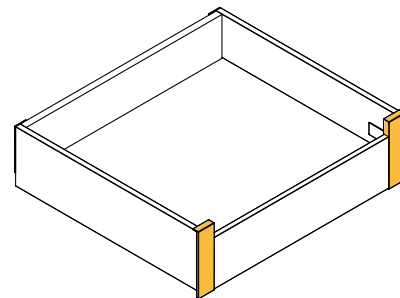
Výška

138 mm

Přichytky vnitřního čela CONCEPT

Sada obsahuje:

- přichytka vnitřního čela levá a pravá



Bílá	Antracit
EM 0311.3115	EM 0311.3123

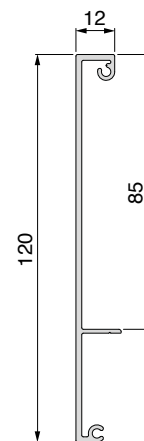
Výška
138 mm

Vnitřní čelo CONCEPT

Ke zkrácení.

Přířez:

- vnitřní šířka korpusu A – 95 mm



Bílá	Antracit
EM 0311.3312	EM 0311.3335

Délka
1073 mm

Technické informace naleznete na str. 225.

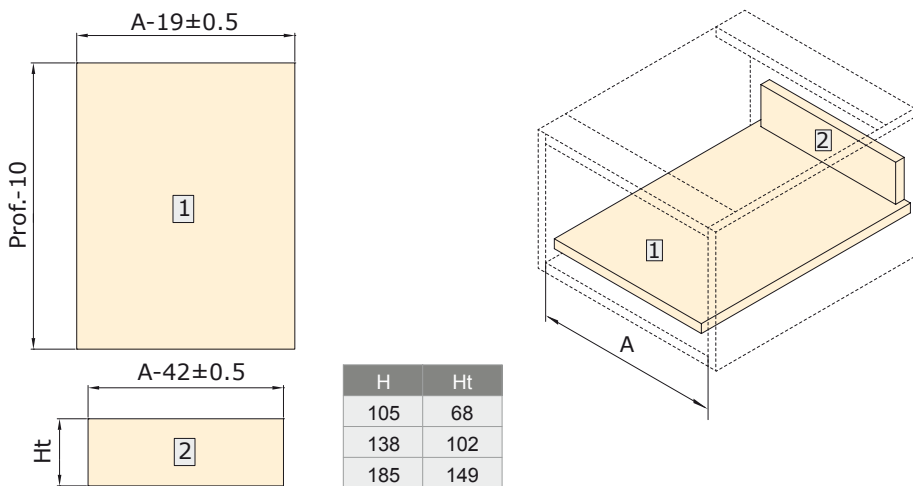
Zásuvka CONCEPT, výška 185 mm



← Montážní návod
a technické
informace



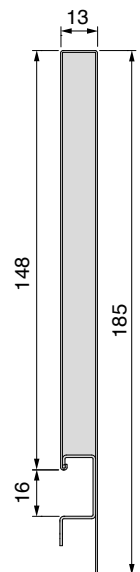
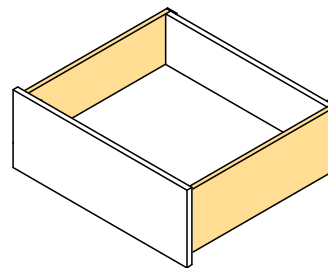
Rozměry přířezu



Zásuvka CONCEPT, výška 185 mm

Sada obsahuje:

- bok levý a pravý
- 4 ks přichytky čela k našroubování
- 4 ks krytky
- přichytka zad levá a pravá
- plnovýsuv s tlumením, levý a pravý



Délka	Bílá	Antracit	Nosnost
350 mm	EM 0310.1412	EM 0310.1435	30 kg
400 mm	EM 0310.1512	EM 0310.1535	
450 mm	EM 0310.1612	EM 0310.1635	
500 mm	EM 0310.1712	EM 0310.1735	

Výška

185 mm

Technické informace
naleznete na str. 225.

Vnitřní zásuvka CONCEPT, výška 185 mm



← Montážní návod
a technické
informace

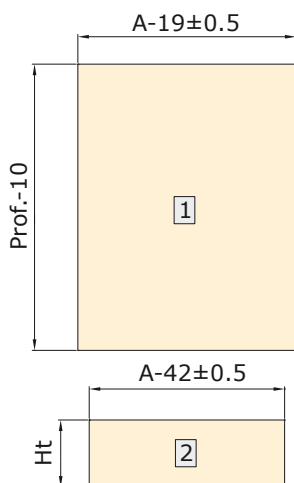


← Montáž
vnitřního čela

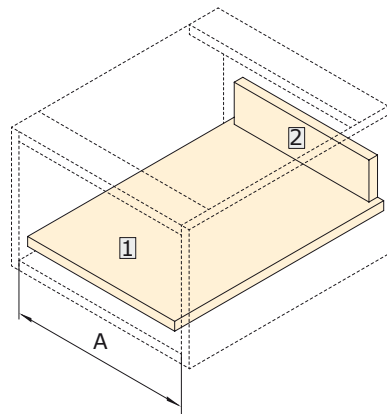


4

Rozměry přířezu



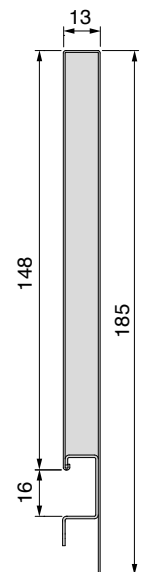
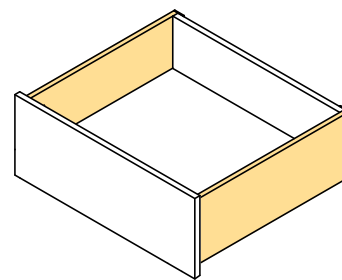
H	Ht
105	68
138	102
185	149



Vnitřní zásuvka CONCEPT, výška 185 mm

Sada obsahuje:

- bok levý a pravý
- 4 ks příchytka čela k našroubování
- 4 ks krytky
- příchytka zad levá a pravá
- plnovýsuv s tlumením, levý a pravý



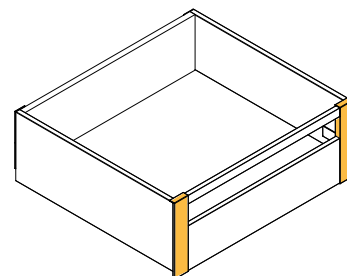
Délka	Bílá	Antracit	Nosnost
350 mm	EM 0310.1412	EM 0310.1435	30 kg
400 mm	EM 0310.1512	EM 0310.1535	
450 mm	EM 0310.1612	EM 0310.1635	
500 mm	EM 0310.1712	EM 0310.1735	
500 mm	EM 0311.6212	EM 0311.6235	50 kg

Výška
185 mm

Příchytky vnitřního čela CONCEPT

Sada obsahuje:

- příchytky vnitřního čela levá a pravá



Bílá	Antracit
EM 0311.3215	EM 0311.3223

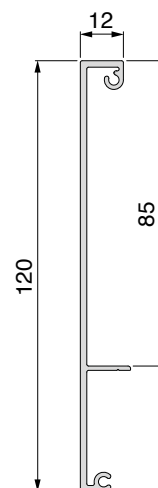
Výška
185 mm

Vnitřní čelo CONCEPT

Ke zkrácení.

Přířez:

- vnitřní šířka korpusu A – 95 mm



Bílá	Antracit
EM 0311.3312	EM 0311.3335

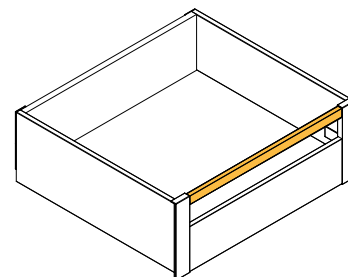
Délka
1073 mm

Reling vnitřního čela CONCEPT

Ke zkrácení.

Přířez:

- vnitřní šířka korpusu A – 46 mm



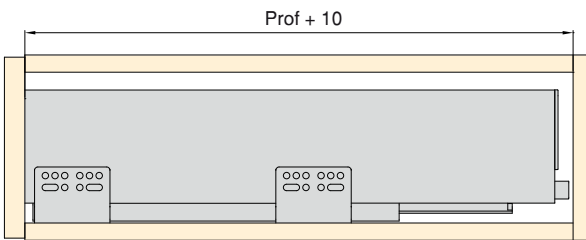
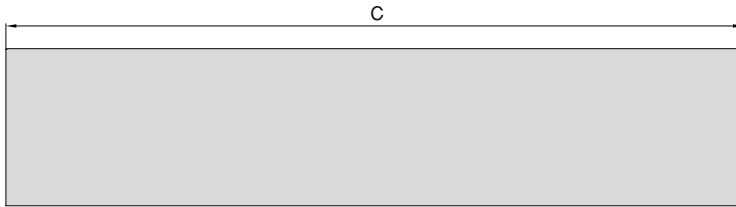
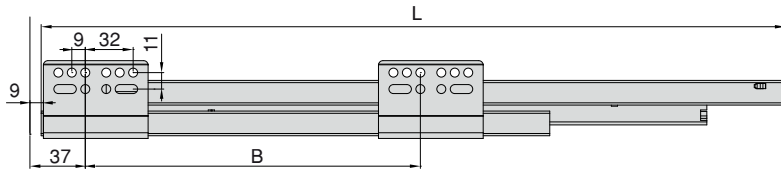
Bílá	Antracit
EM 0311.3412	EM 0311.3435

Délka
1122 mm

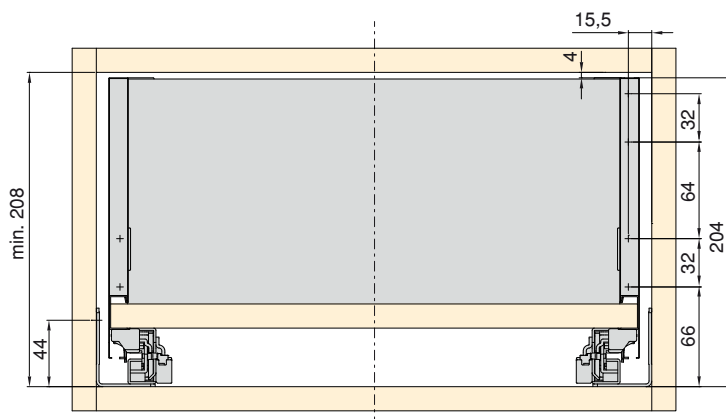
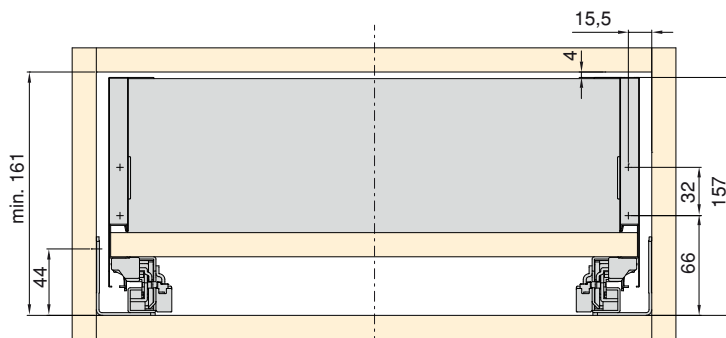
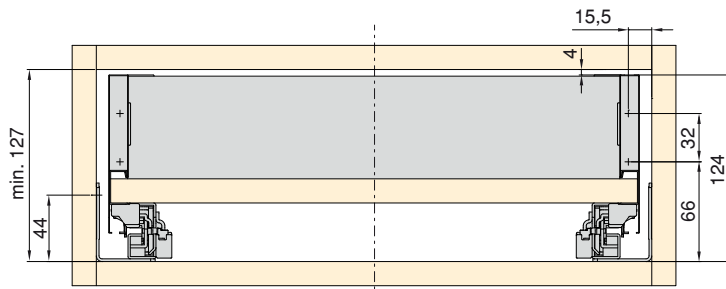
Technické informace
naleznete na str. 225

4.1 DVOJITÉ BOČNICE

Technické informace pro zásuvky CONCEPT



Prof.	L	B	C	H
270	268	96	263	105
300	298	128	293	138
350	348	128	343	185
400	398	192	393	
450	448	224	443	
500	498	224	493	



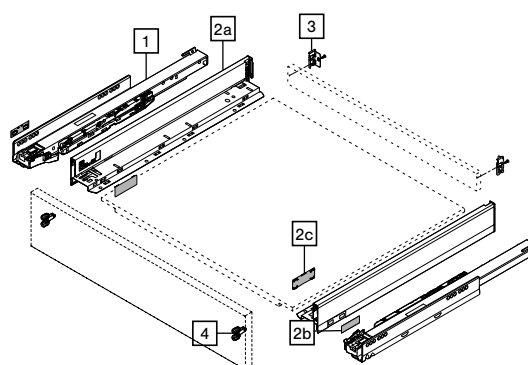
Zásuvky LEGRABOX



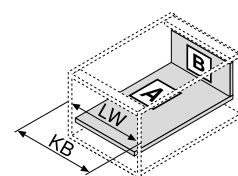
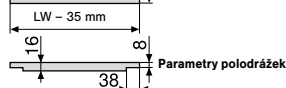
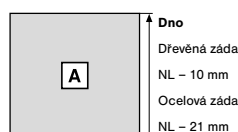
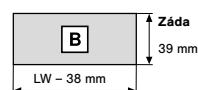
Zásuvka LEGRABOX, výška „N“

- vhodný pro LEGRABOX pure a LEGRABOX free
- úzká bočnice 12,8 mm
- uvnitř i zvenčí mimořádný
- synchronizovaný lehký chod
- bočnice z oceli a nerez oceli
- montáž čela bez nářadí
- seřízení čela dvěma směry uvnitř bočnice s integrovaným a zároveň vypínatelným BLUMOTION s pro měkké a tiché zavírání, možnost kombinovat s TIP-ON BLUMOTION nebo SERVO-DRIVE

K objednání jako jednotlivé součásti i jako kompletní zásuvka.



Přířez – síla dřevotřísky 16 mm



KB Šířka korpusu
LW Světla šířka korpusu
NL Jmenovitá délka



← Technické informace

Zásuvka LEGRABOX, výška „N“ – kompletní zásuvka

1, 2, 3, 4

Sada obsahuje:

- bok levý a pravý
- 2 ks přichytky čela
- 2 ks vnitřní krytky
- 2 ks vnější krytky s logem Blum
- přichytka zad levá a pravá
- plnovýsuv levý a pravý (s tlumením)

Délka	Orion šedá	Hedvábně bílá	Karbon černá	Nerez ocel	Nosnost
500 mm	EE 9990.0240k	EE 9990.0250k	EE 9990.0260k	EE 9990.0280k	40 kg

Výška

„N“

Plnovýsuv LEGRABOX, TIP-ON BLUMOTION

Sada obsahuje:

- plnovýsuv levý a pravý

Délka	Nosnost 40 kg
500 mm	EE 750.5001S



1

Sada boků zásuvky LEGRABOX

Sada obsahuje:

- bok zásuvky levý a pravý
- 2 ks vnitřní krytky
- 2 ks vnější krytky s logem Blum

Délka	Orion šedá	Hedvábně bílá	Karbon černá	Nerez ocel	Nosnost
500 mm	EE 770N5002S/OG-M	EE 770N5002S/SW-M	EE 770N5002S/CS-M	EE 770N5002I/INGL	40 kg



2

Přichytky zad LEGRABOX

Sada obsahuje:

- přichytka zad levá a pravá

Orion šedá	Hedvábně bílá	Karbon černá	Nikl
EE ZB7N000S/OG-M	EE ZB7N000S/SW-M	EE ZB7N000S/CS-M	EE ZB7N000S/NI



3

Přichytky čela LEGRABOX

Sada obsahuje:

- 1 ks přichytka čela

Kód	Montáž
EE ZF7N7002	vruty
EE ZF7N70E2	EXPANDO
EE ZF7N70T2	EXPANDO T



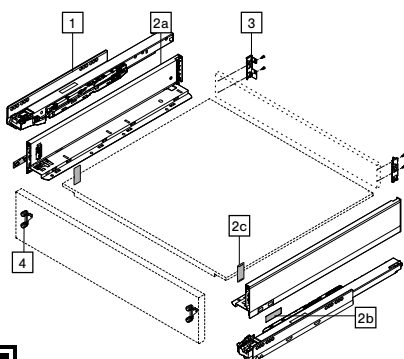
4

Výsuvy a příslušenství TIP-ON BLUMOTION naleznete na str. 243.
Technické informace naleznete na str. 245.
Elektromechanický systém SERVO-DRIVE naleznete na str. 320.

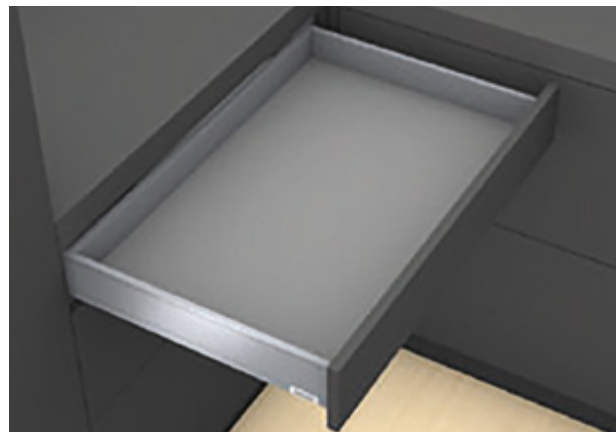
Zásuvka LEGRABOX, výška „M“

- vhodný pro LEGRABOX pure a LEGRABOX free
- úzká bočnice 12,8 mm
- uvnitř i zvenčí mimořádný
- synchronizovaný lehký chod
- bočnice z oceli a nerez oceli
- montáž čela bez nářadí
- seřízení čela dvěma směry uvnitř bočnice
- s integrovaným a zároveň vypínatelným BLUMOTION S pro měkké a tiché zavírání, možnost kombinovat s TIP-ON BLUMOTION nebo SERVO-DRIVE

K objednání jako jednotlivé součásti
i jako kompletní zásuvka.

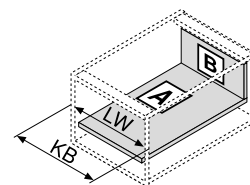
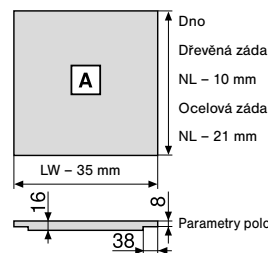
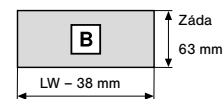


← Technické
informace



Přířez – síla dřevotřísky 16 mm

☐ Přířez – síla dřevotřísky 16 mm



KB Šířka korpusu
LW Světla šířka korpusu
NL Jmenovitá délka

Zásuvka LEGRABOX, výška „M“ –
kompletní zásuvka

1, 2, 3, 4

Sada obsahuje:

- bok levý a pravý
- 2 ks přichytky čela
- 2 ks vnitřní krytka
- 2 ks vnější krytka s logem Blum
- přichytka zad levá a pravá
- plnovýsuv levý a pravý (s tlumením)

Délka	Orion šedá	Hedvábně bílá	Karbon černá	Nerez ocel	Nosnost
270 mm	EE 9990.0241k	EE 9990.0251k	EE 9990.0261k	EE 9990.0281k	40 kg
300 mm	EE 9990.0242k	EE 9990.0252k	EE 9990.0262k	EE 9990.0282k	
350 mm	EE 9990.0243k	EE 9990.0253k	EE 9990.0263k	EE 9990.0283k	
400 mm	EE 9990.0244k	EE 9990.0254k	EE 9990.0264k	EE 9990.0284k	
450 mm	EE 9990.0245k	EE 9990.0255k	EE 9990.0265k	EE 9990.0285k	
500 mm	EE 9990.0246k	EE 9990.0256k	EE 9990.0266k	EE 9990.0286k	
550 mm	EE 9990.0247k	EE 9990.0257k	EE 9990.0267k	EE 9990.0287k	
600 mm	EE 9990.0248k	EE 9990.0258k	EE 9990.0268k	EE 9990.0288k	
650 mm	EE 9990.0249k	EE 9990.0259k	EE 9990.0269k	EE 9990.0289k	70 kg

Výška

„M“

Plnovýsuv LEGRABOX, TIP-ON BLUMOTION

1

Sada obsahuje:

- plnovýsuv levý a pravý



Délka	Nosnost 40 kg	Nosnost 70 kg
270 mm	EE 750.2701S	
300 mm	EE 750.3001S	
350 mm	EE 750.3501S	
400 mm	EE 750.4001S	
450 mm	EE 750.4501S	EE 753.4501S
500 mm	EE 750.5001S	EE 753.5001S
550 mm	EE 750.5501S	EE 753.5501S
600 mm	EE 750.6001S	EE 753.6001S
650 mm		EE 753.6501S

Sada boků zásuvky LEGRABOX

2

Sada obsahuje:

- bok levý a pravý
- 2 ks vnitřní krytka
- 2 ks vnější krytka s logem Blum



Délka	Orion šedá	Hedvábně bílá	Karbon černá	Nerez ocel
270 mm	EE 770M2702S/OG-M	EE 770M2702S/SW-M	EE 770M2702S/CS-M	EE 770M2702I/INGL
300 mm	EE 770M3002S/OG-M	EE 770M3002S/SW-M	EE 770M3002S/CS-M	EE 770M3002I/INGL
350 mm	EE 770M3502S/OG-M	EE 770M3502S/SW-M	EE 770M3502S/CS-M	EE 770M3502I/INGL
400 mm	EE 770M4002S/OG-M	EE 770M4002S/SW-M	EE 770M4002S/CS-M	EE 770M4002I/INGL
450 mm	EE 770M4502S/OG-M	EE 770M4502S/SW-M	EE 770M4502S/CS-M	EE 770M4502I/INGL
500 mm	EE 770M5002S/OG-M	EE 770M5002S/SW-M	EE 770M5002S/CS-M	EE 770M5002I/INGL
550 mm	EE 770M5502S/OG-M	EE 770M5502S/SW-M	EE 770M5502S/CS-M	EE 770M5502I/INGL
600 mm	EE 770M6002S/OG-M	EE 770M6002S/SW-M	EE 770M6002S/CS-M	EE 770M6002I/INGL
650 mm	EE 770M6502S/OG-M	EE 770M6502S/SW-M	EE 770M6502S/CS-M	EE 770M6502I/INGL

Výška

„M“

Příchytky zad LEGRABOX

Sada obsahuje:

- příchytka zad levá a pravá



3

Orion šedá	Hedvábně bílá	Karbon černá	Nikl
EE ZB7M000S/OG-M	EE ZB7M000S/SW-M	EE ZB7M000S/CS-M	EE ZB7M000S/NI

Výška
„M“

Příchytky čela LEGRABOX

Sada obsahuje:

- 1 ks příchytky čela



4

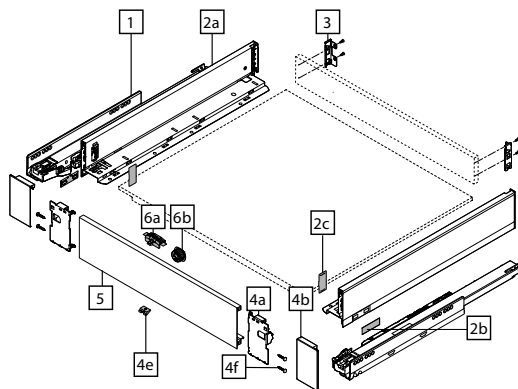
Kód	Montáž
EE ZF7M7002	vruty
EE ZF7M70E2	EXPANDO
EE ZF7M70T2	EXPANDO T

Výsuvy a příslušenství TIP-ON BLUMOTION naleznete na str. 243.
Technické informace naleznete na str. 245.
Elektromechanický systém SERVO-DRIVE naleznete na str. 320.

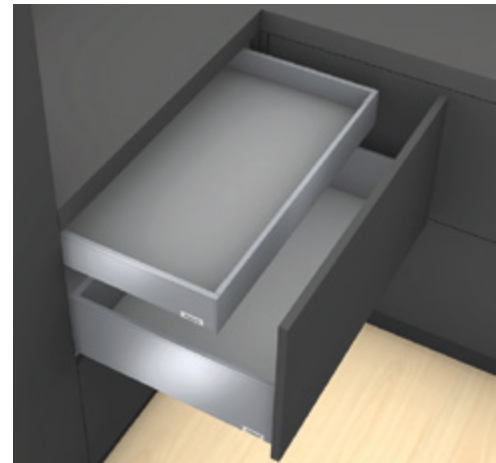
Vnitřní zásuvka LEGRABOX, výška „M“

- vhodný pro LEGRABOX pure a LEGRABOX free
- vnitřní zásuvka s uzavřeným předním dílem
- úzká bočnice 12,8 mm
- uvnitř i zvenčí mimořádný
- synchronizovaný lehký chod
- bočnice z oceli a nerez oceli
- montáž čela bez nářadí
- seřízení čela dvěma směry uvnitř bočnice
- s integrovaným a zároveň vypínatelným BLUMOTION S pro měkké a tiché zavírání, možnost kombinovat s TIP-ON BLUMOTION nebo SERVO-DRIVE

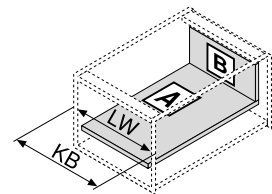
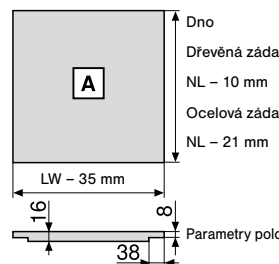
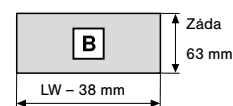
K objednání jako jednotlivé součásti i jako kompletní zásuvka.



← Technické informace



Přířez – síla dřevotřísky 16 mm



KB Šířka korpusu
LW Světla šířka korpusu
NL Jmenovitá délka

Parametry polodrážek

Vnitřní zásuvka LEGRABOX, výška „M“ – kompletní zásuvka

1, 2, 3, 4, 5

Sada obsahuje:

- bok levý a pravý
- 2 ks přichytky čela
- 2 ks vnitřní krytky
- 2 ks vnější krytky s logem Blum
- přichytka zad levá a pravá
- přichytka vnitřního čela levá a pravá
- vnitřní čelo ke zkrácení
- plnovýsuv levý a pravý (s tlumením)

Délka	Orion šedá	Hedvábně bílá	Karbon černá	Nerez ocel	Nosnost
270 mm	EE 9990.0291k	EE 9990.0301k	EE 9990.0311k	EE 9990.0331k	40 kg
300 mm	EE 9990.0292k	EE 9990.0302k	EE 9990.0312k	EE 9990.0332k	
350 mm	EE 9990.0293k	EE 9990.0303k	EE 9990.0313k	EE 9990.0333k	
400 mm	EE 9990.0294k	EE 9990.0304k	EE 9990.0314k	EE 9990.0334k	
450 mm	EE 9990.0295k	EE 9990.0305k	EE 9990.0315k	EE 9990.0335k	
500 mm	EE 9990.0296k	EE 9990.0306k	EE 9990.0316k	EE 9990.0336k	
550 mm	EE 9990.0297k	EE 9990.0307k	EE 9990.0317k	EE 9990.0337k	
600 mm	EE 9990.0298k	EE 9990.0308k	EE 9990.0318k	EE 9990.0338k	
650 mm	EE 9990.0299k	EE 9990.0309k	EE 9990.0319k	EE 9990.0339k	

Výška

„M“

Plnovýsuv LEGRABOX, TIP-ON BLUMOTION

1

Sada obsahuje:

- plnovýsuv levý a pravý



Délka	Nosnost 40 kg	Nosnost 70 kg
270 mm	EE 750.2701S	
300 mm	EE 750.3001S	
350 mm	EE 750.3501S	
400 mm	EE 750.4001S	
450 mm	EE 750.4501S	EE 753.4501S
500 mm	EE 750.5001S	EE 753.5001S
550 mm	EE 750.5501S	EE 753.5501S
600 mm	EE 750.6001S	EE 753.6001S
650 mm		EE 753.6501S

Sada boků zásuvky LEGRABOX

2

Sada obsahuje:

- bok zásuvky levý a pravý
- 2 ks vnitřní krytky
- 2 ks vnější krytky s logem Blum



Délka	Orion šedá	Hedvábně bílá	Karbon černá	Nerez ocel
270 mm	EE 770M2702S/OG-M	EE 770M2702S/SW-M	EE 770M2702S/CS-M	EE 770M2702I/INGL
300 mm	EE 770M3002S/OG-M	EE 770M3002S/SW-M	EE 770M3002S/CS-M	EE 770M3002I/INGL
350 mm	EE 770M3502S/OG-M	EE 770M3502S/SW-M	EE 770M3502S/CS-M	EE 770M3502I/INGL
400 mm	EE 770M4002S/OG-M	EE 770M4002S/SW-M	EE 770M4002S/CS-M	EE 770M4002I/INGL
450 mm	EE 770M4502S/OG-M	EE 770M4502S/SW-M	EE 770M4502S/CS-M	EE 770M4502I/INGL
500 mm	EE 770M5002S/OG-M	EE 770M5002S/SW-M	EE 770M5002S/CS-M	EE 770M5002I/INGL
550 mm	EE 770M5502S/OG-M	EE 770M5502S/SW-M	EE 770M5502S/CS-M	EE 770M5502I/INGL
600 mm	EE 770M6002S/OG-M	EE 770M6002S/SW-M	EE 770M6002S/CS-M	EE 770M6002I/INGL
650 mm	EE 770M6502S/OG-M	EE 770M6502S/SW-M	EE 770M6502S/CS-M	EE 770M6502I/INGL

Výška

„M“

Přichytky zad LEGRABOX

Sada obsahuje:

- přichytka zad levá a pravá



3

Orion šedá	Hedvábně bílá	Karbon černá	Nikl
EE ZB7M000S/OG-M	EE ZB7M000S/SW-M	EE ZB7M000S/CS-M	EE ZB7M000S/NI

Výška
„M“

Přichytky vnitřního čela LEGRABOX

Sada obsahuje:

- přichytka vnitřního čela levá a pravá
- 1 ks podpora dna



4

Orion šedá	Hedvábně bílá	Karbon černá	Nerez ocel
EE ZI7.0MS0/OG-M	EE ZI7.0MS0/SW-M	EE ZI7.0MS0/CS-M	EE ZI7.0MI0/INGL

Výška
„M“

Vnitřní čelo LEGRABOX

Ke zkrácení.

Přířez:

světla šířka korpusu LW – 126 mm



5

Orion šedá	Hedvábně bílá	Karbon černá	Nikl
EE ZV7.1043C01/OG-M	EE ZV7.1043C01/SW-M	EE ZV7.1043C01/CS-M	EE ZV7.1043C01/NI

Délka
1043 mm

Sada unašeců vnitřní zásuvky



6

Orion šedá	Hedvábně bílá	Černá
EE ZI7.0M07/OG-M	EE ZI7.0M07/SW-M	EE ZI7.0M07/CS-M

Výsuvy a příslušenství TIP-ON BLUMOTION naleznete na str. 243.

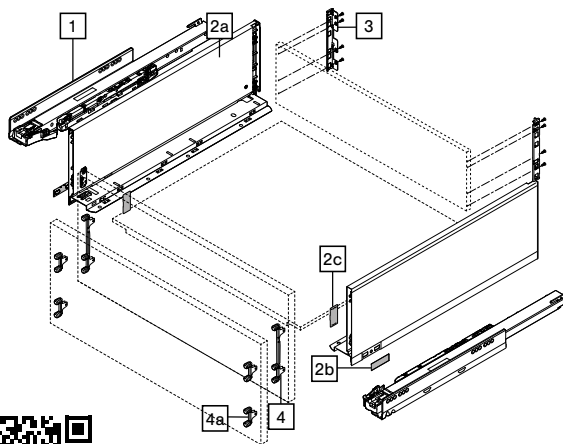
Technické informace naleznete na str. 245.

Elektromechanický systém SERVO-DRIVE naleznete na str. 320.

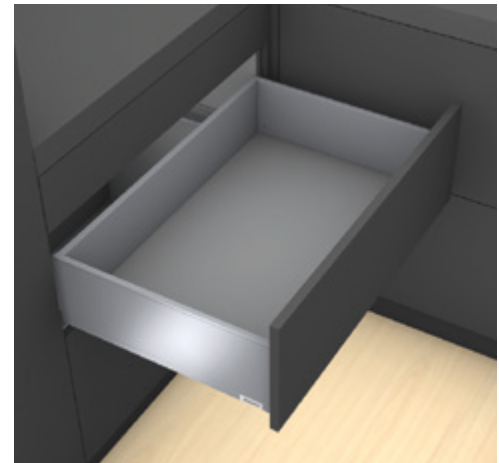
Zásuvka LEGRABOX, výška „C“

- úzká bočnice 12,8 mm
- uvnitř i zvenčí mimořádný
- synchronizovaný lehký chod
- bočnice z oceli a nerez oceli
- montáž čela bez nářadí
- seřízení čela dvěma směry uvnitř bočnice
- s integrovaným a zároveň vypínatelným BLUMOTION S pro měkké a tiché zavírání, možnost kombinovat s TIP-ON BLUMOTION nebo SERVO-DRIVE

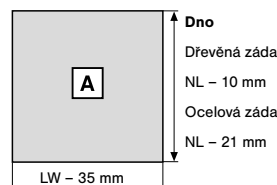
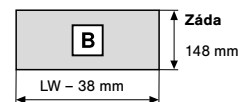
K objednání jako jednotlivé součásti
i jako kompletní zásuvka.



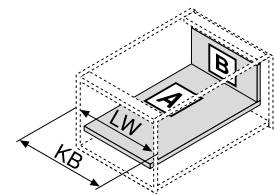
← Technické informace



Přířez – síla dřevotřísky 16 mm



Parametry polodrážek



KB Šířka korpusu
LW Světla šířka korpusu
NL Jmenovitá délka

Zásuvka LEGRABOX, výška „C“ – kompletní zásuvka

1, 2, 3, 4

Sada obsahuje:

- bok levý a pravý
- 2 ks příchytky čela
- 2 ks vnitřní krytky
- 2 ks vnější krytky s logem Blum
- příchytka zad levá a pravá
- plnovýsuv levý a pravý (s tlumením)

Délka	Orion šedá	Hedvábně bílá	Karbon černá	Nerez ocel	Nosnost
270 mm	EE 9990.0441k	EE 9990.0451k	EE 9990.0461k	EE 9990.0481k	40 kg
300 mm	EE 9990.0442k	EE 9990.0452k	EE 9990.0462k	EE 9990.0482k	
350 mm	EE 9990.0443k	EE 9990.0453k	EE 9990.0463k	EE 9990.0483k	
400 mm	EE 9990.0444k	EE 9990.0454k	EE 9990.0464k	EE 9990.0484k	
450 mm	EE 9990.0445k	EE 9990.0455k	EE 9990.0465k	EE 9990.0485k	
500 mm	EE 9990.0446k	EE 9990.0456k	EE 9990.0466k	EE 9990.0486k	
550 mm	EE 9990.0447k	EE 9990.0457k	EE 9990.0467k	EE 9990.0487k	
600 mm	EE 9990.0448k	EE 9990.0458k	EE 9990.0468k	EE 9990.0488k	
650 mm	EE 9990.0449k	EE 9990.0459k	EE 9990.0469k	EE 9990.0489k	70 kg

Výška

„C“

Plnovýsuv LEGRABOX, TIP-ON BLUMOTION

1

Sada obsahuje:

- plnovýsuv levý a pravý

Délka	Nosnost 40 kg	Nosnost 70 kg
270 mm	EE 750.2701S	
300 mm	EE 750.3001S	
350 mm	EE 750.3501S	
400 mm	EE 750.4001S	
450 mm	EE 750.4501S	EE 753.4501S
500 mm	EE 750.5001S	EE 753.5001S
550 mm	EE 750.5501S	EE 753.5501S
600 mm	EE 750.6001S	EE 753.6001S
650 mm		EE 753.6501S



Sada boků zásuvky LEGRABOX

2

Sada obsahuje:

- bok zásuvky levý a pravý
- 2 ks vnitřní krytky
- 2 ks vnější krytky s logem Blum



Délka	Orion šedá	Hedvábně bílá	Karbon černá	Nerez ocel
270 mm	EE 770C2702S/OG-M	EE 770C2702S/SW-M	EE 770C2702S/CS-M	EE 770C2702I/INGL
300 mm	EE 770C3002S/OG-M	EE 770C3002S/SW-M	EE 770C3002S/CS-M	EE 770C3002I/INGL
350 mm	EE 770C3502S/OG-M	EE 770C3502S/SW-M	EE 770C3502S/CS-M	EE 770C3502I/INGL
400 mm	EE 770C4002S/OG-M	EE 770C4002S/SW-M	EE 770C4002S/CS-M	EE 770C4002I/INGL
450 mm	EE 770C4502S/OG-M	EE 770C4502S/SW-M	EE 770C4502S/CS-M	EE 770C4502I/INGL
500 mm	EE 770C5002S/OG-M	EE 770C5002S/SW-M	EE 770C5002S/CS-M	EE 770C5002I/INGL
550 mm	EE 770C5502S/OG-M	EE 770C5502S/SW-M	EE 770C5502S/CS-M	EE 770C5502I/INGL
600 mm	EE 770C6002S/OG-M	EE 770C6002S/SW-M	EE 770C6002S/CS-M	EE 770C6002I/INGL
650 mm	EE 770C6502S/OG-M	EE 770C6502S/SW-M	EE 770C6502S/CS-M	EE 770C6502I/INGL

Výška

„C“

Příchytky zad LEGRABOX

3

Sada obsahuje:

- příchytka zad levá a pravá



Orion šedá	Hedvábně bílá	Karbon černá	Nikl
EE ZB7C000S/OG-M	EE ZB7C000S/SW-M	EE ZB7C000S/CS-M	EE ZB7C000S/NI

Výška

„C“

Přichytky čela LEGRABOX

4

Balení obsahuje:
• 1 ks přichytky čela



Kód	Montáž
EE ZF7C7002	vruty
EE ZF7C70E2	EXPANDO
EE ZF7C70T2	EXPANDO T

Přichytky čela LEGRABOX

4a

Balení obsahuje:
• 1 ks přichytky čela

Alternativně vůči 4.



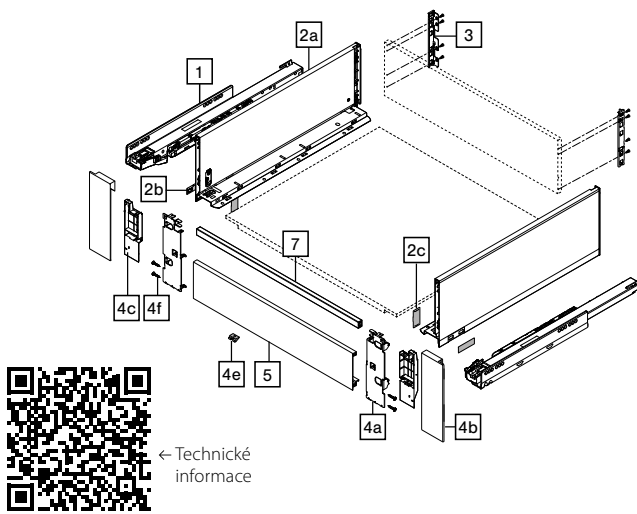
Kód	Montáž
EE ZF7M7002	vruty
EE ZF7M70E2	EXPANDO
EE ZF7M70T2	EXPANDO T

Výsuvy a příslušenství TIP-ON BLUMOTION naleznete na str. 243.
Technické informace naleznete na str. 245.
Elektromechanický systém SERVO-DRIVE naleznete na str. 320.

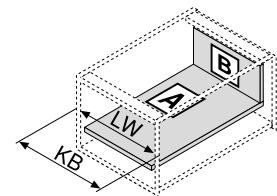
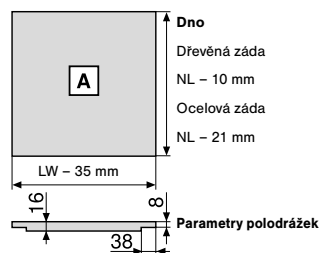
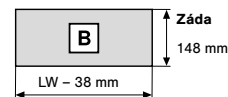
Vnitřní zásuvka LEGRABOX, výška „C“

- vnitřní výsuv s relingem
- úzká bočnice 12,8 mm
- uvnitř i zvenčí mimořádný
- synchronizovaný lehký chod
- bočnice z oceli a nerez oceli
- montáž čela bez nářadí
- seřízení čela dvěma směry uvnitř bočnice
- s integrovaným a zároveň vypínatelným BLUMOTION S pro měkké a tiché zavírání, možnost kombinovat s TIP-ON BLUMOTION nebo SERVO-DRIVE

K objednání jako jednotlivé součásti
i jako kompletní zásuvka.



Přířez – síla dřevotřísky 16 mm



KB Šířka korpusu
LW Světla šířka korpusu
NL Jmenovitá délka

Vnitřní zásuvka LEGRABOX, výška „C“ – s relingem – kompletní zásuvka

1, 2, 3, 4, 5, 7

Sada obsahuje:

- bok levý a pravý
- 2 ks příchytka čela
- 2 ks vnitřní krytky
- 2 ks vnější krytky s logem Blum
- příchytka zad levá a pravá
- příchytka vnitřního čela levá a pravá
- vnitřní čelo ke zkrácení
- reling vnitřního čela ke zkrácení – nízký
- plnovýsuv levý a pravý (s tlumením)

Délka	Orion šedá	Hedvábně bílá	Karbon černá	Nerez ocel	Nosnost
270 mm	EE 9990.0541k	EE 9990.0551k	EE 9990.0561k	EE 9990.0581k	40 kg
300 mm	EE 9990.0542k	EE 9990.0552k	EE 9990.0562k	EE 9990.0582k	
350 mm	EE 9990.0543k	EE 9990.0553k	EE 9990.0563k	EE 9990.0583k	
400 mm	EE 9990.0544k	EE 9990.0554k	EE 9990.0564k	EE 9990.0584k	
450 mm	EE 9990.0545k	EE 9990.0555k	EE 9990.0565k	EE 9990.0585k	
500 mm	EE 9990.0546k	EE 9990.0556k	EE 9990.0566k	EE 9990.0586k	
550 mm	EE 9990.0547k	EE 9990.0557k	EE 9990.0567k	EE 9990.0587k	
600 mm	EE 9990.0548k	EE 9990.0558k	EE 9990.0568k	EE 9990.0588k	
650 mm	EE 9990.0549k	EE 9990.0559k	EE 9990.0569k	EE 9990.0589k	
					70 kg

Výška

„C“

Plnovýsuv LEGRABOX, TIP-ON BLUMOTION

1

Sada obsahuje:

- plnovýsuv levý a pravý

Délka	Nosnost 40 kg	Nosnost 70 kg
270 mm	EE 750.2701S	
300 mm	EE 750.3001S	
350 mm	EE 750.3501S	
400 mm	EE 750.4001S	
450 mm	EE 750.4501S	EE 753.4501S
500 mm	EE 750.5001S	EE 753.5001S
550 mm	EE 750.5501S	EE 753.5501S
600 mm	EE 750.6001S	EE 753.6001S
650 mm		EE 753.6501S



Sada boků zásuvky LEGRABOX

2

Sada obsahuje:

- bok zásuvky levý a pravý
- 2 ks vnitřní krytky
- 2 ks vnější krytky s logem Blum



Délka	Orion šedá	Hedvábně bílá	Karbon černá	Nerez ocel
270 mm	EE 770C2702S/OG-M	EE 770C2702S/SW-M	EE 770C2702S/CS-M	EE 770C2702I/INGL
300 mm	EE 770C3002S/OG-M	EE 770C3002S/SW-M	EE 770C3002S/CS-M	EE 770C3002I/INGL
350 mm	EE 770C3502S/OG-M	EE 770C3502S/SW-M	EE 770C3502S/CS-M	EE 770C3502I/INGL
400 mm	EE 770C4002S/OG-M	EE 770C4002S/SW-M	EE 770C4002S/CS-M	EE 770C4002I/INGL
450 mm	EE 770C4502S/OG-M	EE 770C4502S/SW-M	EE 770C4502S/CS-M	EE 770C4502I/INGL
500 mm	EE 770C5002S/OG-M	EE 770C5002S/SW-M	EE 770C5002S/CS-M	EE 770C5002I/INGL
550 mm	EE 770C5502S/OG-M	EE 770C5502S/SW-M	EE 770C5502S/CS-M	EE 770C5502I/INGL
600 mm	EE 770C6002S/OG-M	EE 770C6002S/SW-M	EE 770C6002S/CS-M	EE 770C6002I/INGL
650 mm	EE 770C6502S/OG-M	EE 770C6502S/SW-M	EE 770C6502S/CS-M	EE 770C6502I/INGL

Výška

„C“

Příchytka zad LEGRABOX

3

Sada obsahuje:

- příchytka zad levá a pravá



Orion šedá	Hedvábně bílá	Karbon černá	Nikl
EE ZB7C000S/OG-M	EE ZB7C000S/SW-M	EE ZB7C000S/CS-M	EE ZB7C000S/NI

Výška

„C“

Přichytky vnitřního čela LEGRABOX

4

Sada obsahuje:

- přichytka vnitřního čela levá a pravá
- 1 ks podpěra dna



Orion šedá	Hedvábně bílá	Karbon černá	Nerez ocel	Výška
EE ZI7.3CS0/OG-M	EE ZI7.3CS0/SW-M	EE ZI7.3CS0/CS-M	EE ZI7.3CI0/INGL	„C“

Vnitřní čelo LEGRABOX

5

Ke zkrácení.

Přířez:

- světlá šířka korpusu LW – 126 mm



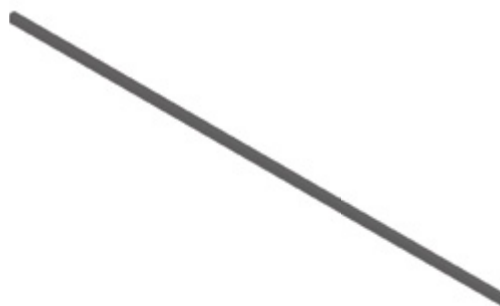
Orion šedá	Hedvábně bílá	Karbon černá	Nikl	Délka
EE ZV7.1043C01/OG-M	EE ZV7.1043C01/SW-M	EE ZV7.1043C01/CS-M	EE ZV7.1043C01/NI	1043 mm

Reling vnitřního čela LEGRABOX

7

Přířez:

- světlá šířka korpusu LW – 90 mm



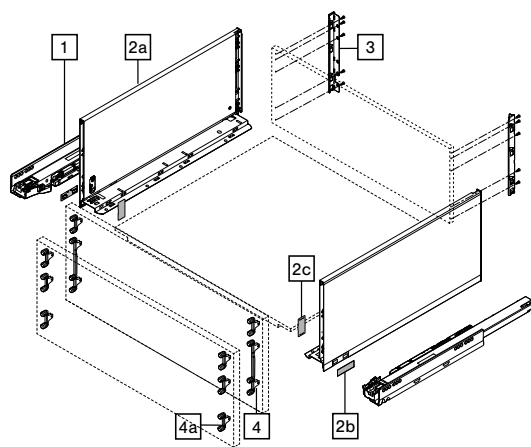
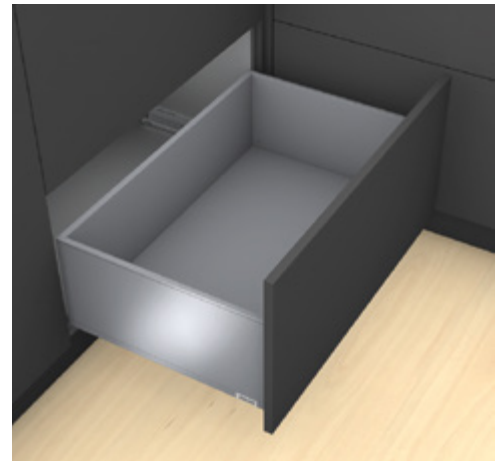
Orion šedá	Hedvábně bílá	Karbon černá	Nikl	Délka
EE ZR7.1080U/OG-M	EE ZR7.1080U/SW-M	EE ZR7.1080U/CS-M	EE ZR7.1080U/NI	1080 mm

Výsuvy a příslušenství TIP-ON BLUMOTION naleznete na str. 243.
Technické informace naleznete na str. 245.
Elektromechanický systém SERVO-DRIVE naleznete na str. 320.

Zásuvka LEGRABOX, výška „F“

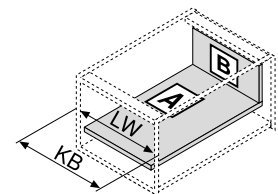
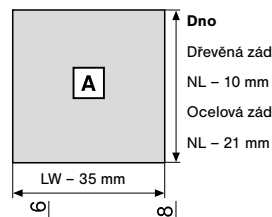
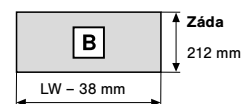
- úzká bočnice 12,8 mm
- uvnitř i zvenčí mimořádný
- synchronizovaný lehký chod
- bočnice z oceli a nerez oceli
- montáž čela bez nářadí
- seřízení čela dvěma směry uvnitř bočnice
- s integrovaným a zároveň vypínatelným BLUMOTION S pro měkké a tiché zavírání, možnost kombinovat s TIP-ON BLUMOTION nebo SERVO-DRIVE

K objednání jako jednotlivé součásti
i jako kompletní zásuvka.



← Technické
informace

Přířez – síla dřevotřísky 16 mm



KB Šířka korpusu
LW Světla šířka korpusu
NL Jmenovitá délka

Zásuvka LEGRABOX, výška „F“ –
kompletní zásuvka

1, 2, 3, 4, 4a

Sada obsahuje:

- bok levý a pravý
- 2 ks příchytky čela
- 2 ks vnitřní krytky
- 2 ks vnější krytky s logem Blum
- příchytka zad levá a pravá
- plnovýsuv levý a pravý (s tlumením)

Délka	Orion šedá	Hedvábně bílá	Karbon černá	Nerez ocel	Nosnost
400 mm	EE 9990.0744k	EE 9990.0754k	EE 9990.0764k	EE 9990.0784k	40 kg
450 mm	EE 9990.0745k	EE 9990.0755k	EE 9990.0765k	EE 9990.0785k	
500 mm	EE 9990.0746k	EE 9990.0756k	EE 9990.0766k	EE 9990.0786k	
550 mm	EE 9990.0547k	EE 9990.0557k	EE 9990.0567k	EE 9990.0587k	
600 mm	EE 9990.0548k	EE 9990.0558k	EE 9990.0568k	EE 9990.0588k	
650 mm	EE 9990.0549k	EE 9990.0559k	EE 9990.0569k	EE 9990.0589k	70 kg

Výška

„F“

Plnovýsuv LEGRABOX, TIP-ON BLUMOTION

1

Sada obsahuje:

- plnovýsuv levý a pravý



Délka	Nosnost 40 kg	Nosnost 70 kg
400 mm	EE 750.4001S	
450 mm	EE 750.4501S	EE 753.4501S
500 mm	EE 750.5001S	EE 753.5001S
550 mm	EE 750.5501S	EE 753.5501S
600 mm	EE 750.6001S	EE 753.6001S
650 mm		EE 753.6501S

Sada boků zásuvky LEGRABOX

2

Sada obsahuje:

- bok zásuvky levý a pravý
- 2 ks vnitřní krytky
- 2 ks vnější krytky s logem Blum



Délka	Orion šedá	Hedvábně bílá	Karbon černá	Nerez ocel
400 mm	EE 770F4002S/OG-M	EE 770F4002S/SW-M	EE 770F4002S/CS-M	EE 770F4002I/INGL
450 mm	EE 770F4502S/OG-M	EE 770F4502S/SW-M	EE 770F4502S/CS-M	EE 770F4502I/INGL
500 mm	EE 770F5002S/OG-M	EE 770F5002S/SW-M	EE 770F5002S/CS-M	EE 770F5002I/INGL
550 mm	EE 770F5502S/OG-M	EE 770F5502S/SW-M	EE 770F5502S/CS-M	EE 770F5502I/INGL
600 mm	EE 770F6002S/OG-M	EE 770F6002S/SW-M	EE 770F6002S/CS-M	EE 770F6002I/INGL
650 mm	EE 770F6502S/OG-M	EE 770F6502S/SW-M	EE 770F6502S/CS-M	EE 770F6502I/INGL

Výška

„F“

Přichytky zad LEGRABOX

3

Sada obsahuje:

- přichytka zad levá a pravá



Orion šedá	Hedvábně bílá	Karbon černá	Nikl
EE ZB7F000S/OG-M	EE ZB7F000S/SW-M	EE ZB7F000S/CS-M	EE ZB7F000S/NI

Výška

„F“

Přichytky čela LEGRABOX

Balení obsahuje:
• 1 ks přichytka čela



4

Kód	Montáž
EE ZF7C7002	vruty
EE ZF7C70E2	EXPANDO
EE ZF7C70T2	EXPANDO T

Přichytky čela LEGRABOX

Balení obsahuje:
• 1 ks přichytka čela

6 ks v případě použití pouze nízkých přichytek čela 4a.



4a

Kód	Montáž
EE ZF7M7002	vruty
EE ZF7M70E2	EXPANDO
EE ZF7M70T2	EXPANDO T

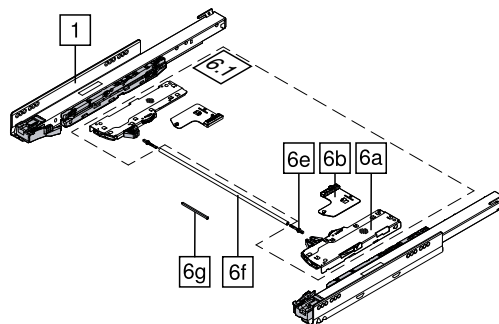
Výsuvy a příslušenství TIP-ON BLUMOTION naleznete na str. 243.
Technické informace naleznete na str. 245.
Elektromechanický systém SERVO-DRIVE naleznete na str. 320.

TIP-ON BLUMOTION pro zásuvky LEGRABOX

TIP-ON BLUMOTION pro LEGRABOX je skvělá – kompletně mechanická – kombinace výhod mechanického způsobu otvírání TIP-ON s osvědčeným tlumením BLUMOTION pro zavírání měkce a tiše.

Nesmírný údiv budí úžasný komfort u bezúchytkových výsuvů a zásuvek; s TIP-ON BLUMOTION je zde totiž k dispozici dostatek prostoru pro velký rozsah spuštění. Rozsah spuštění ještě více zvětšíte s pomocí volitelné synchronizace.

- mechanický způsob otvírání TIP-ON v kombinaci s BLUMOTION – pro měkké a tiché zavírání
- mezera mezi čely 2,5 mm
- nastavení čela ve 4 směrech
- dostatek prostoru pro velký rozsah spuštění
- synchronizovaný lehký chod
- synchronizace od světlé šířky korpusu LW 245 mm



← Úvodní video

Plnovýsuv LEGRABOX, TIP-ON BLUMOTION

Sada obsahuje:

- plnovýsuv levý a pravý



Délka	Nosnost 40 kg	Nosnost 70 kg
270 mm	EE 750.2701S	
300 mm	EE 750.3001S	
350 mm	EE 750.3501S	
400 mm	EE 750.4001S	
450 mm	EE 750.4501S	EE 753.4501S
500 mm	EE 750.5001S	EE 753.5001S
550 mm	EE 750.5501S	EE 753.5501S
600 mm	EE 750.6001S	EE 753.6001S
650 mm		EE 753.6501S

Sada TIP-ON BLUMOTION

6a, 6b, 6e

Sada obsahuje:

- modul TIP-ON BLUMOTION levý a pravý
- unašeč TIP-ON BLUMOTION levý a pravý
- 2 ks adaptér pro synchronizační hřídel TIP-ON BLUMOTION



Hmotnost zásuvky	Hloubka zásuvky	Kód
< 10 kg	270–300 mm	EE T60L7040
10 – 20 kg		EE T60L7140
< 20 kg	350–600 mm	EE T60L7340
15 – 40 kg	350–650 mm	EE T60L7540
35 – 70 kg	450–650 mm	EE T60L7570

Synchronizační hřídel pro TIP-ON BLUMOTION

6f

Přířez:

- světlá šířka korpusu LW – 247 mm



Kód	Světlá šířka korpusu	Délka
EE T60.1125W	≥287 mm	1125 mm

Synchronizační hřídel pro TIP-ON BLUMOTION

6g

Přířez:

- světlá šířka korpusu LW – 221 mm



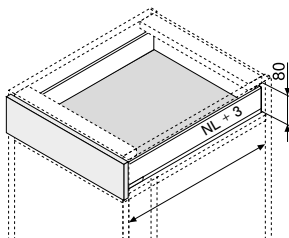
Kód	Světlá šířka korpusu	Délka
EE T60.300D	238–286 mm	72 mm

Technické informace pro zásuvky LEGRABOX

Zásuvka, výška „N“, dřevěná záda

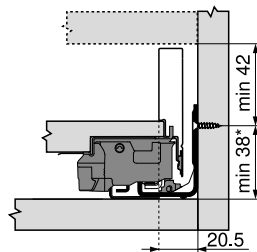
 Plánování

Potřebný prostor



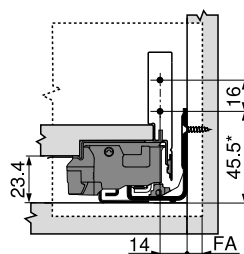
NL Jmenovitá délka

Potřebný prostor v korpusu



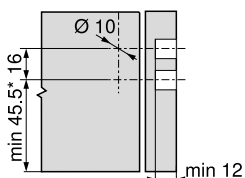
- * +1 mm při instalaci korpusových lišt před smontováním korpusu

Konstrukční rozměry – čelo – montáž vruty



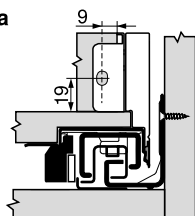
- FA Přesah čela
- * +1 mm při instalaci korpusových lišt před smontováním korpusu

Vyrvání otvorů – čelo – montáž EXPANDO



- * +1 mm při instalaci korpusových lišt před smontováním korpusu

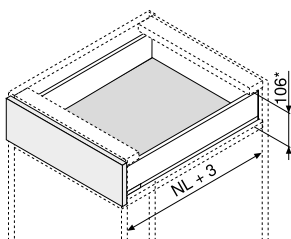
Konstrukční rozměry – zadní stěna



Zásuvka, výška „M“, dřevěná záda

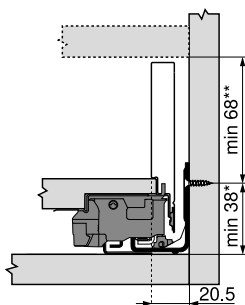
 Plánování

Potřebný prostor



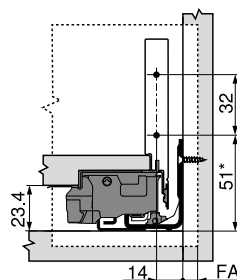
- NL Jmenovitá délka
- * Včetně seřízení sklonu 2 mm

Potřebný prostor v korpusu



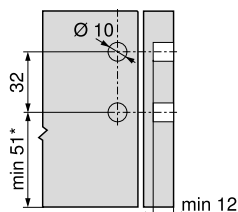
- * +1 mm při instalaci korpusových lišt před smontováním korpusu
- ** Včetně seřízení sklonu 2 mm

Konstrukční rozměry – čelo – montáž vruty



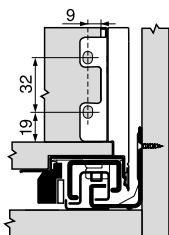
- FA Přesah čela
- * +1 mm při instalaci korpusových lišt před smontováním korpusu

Vyrvání otvorů – čelo – montáž EXPANDO



- * +1 mm při instalaci korpusových lišt před smontováním korpusu

Konstrukční rozměry – zadní stěna

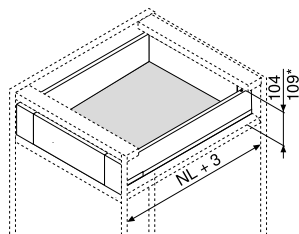


Technické informace pro zásuvky LEGRABOX

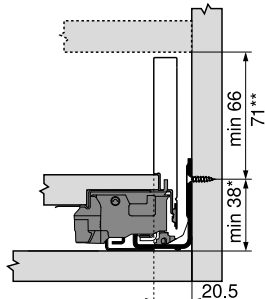
Vnitřní zásuvka, výška „M“, dřevěná záda

Plánování

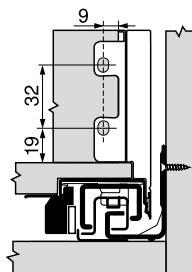
Potřebný prostor



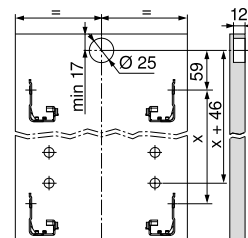
Potřebný prostor v korpusu



Konstrukční rozměry – zadní stěna



Vyvrtnání otvorů – čelo – pouzdro unašeče



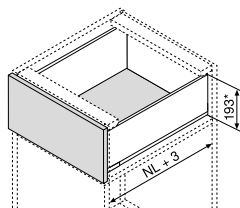
NL Jmenovitá délka
* Vnitřní zásuvka se sadou unašečů

* +1 mm při instalaci korpusových lišt před smontováním korpusu
** Vnitřní zásuvka se sadou unašečů možná od výšky 71 mm

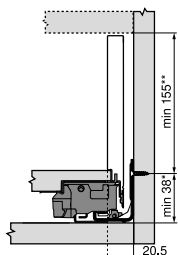
Zásuvka, výška „C“, dřevěná záda

Plánování

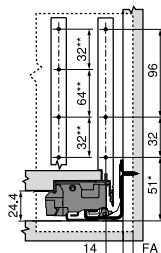
Potřebný prostor



Potřebný prostor v korpusu



Konstrukční rozměry – čelo – montáž vruty

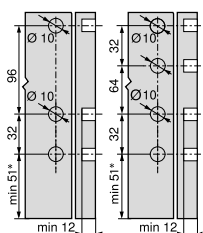


NL Jmenovitá délka
* Včetně seřízení sklonu 2 mm

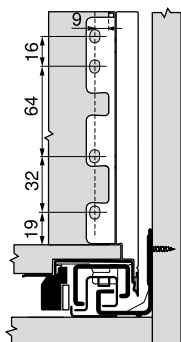
* +1 mm při instalaci korpusových lišt před smontováním korpusu
** Včetně seřízení sklonu 2 mm

FA Přesah čela
* +1 mm při instalaci korpusových lišt před smontováním korpusu
**

Vyvrtnání otvorů – čelo – montáž EXPANDO



Konstrukční rozměry – zadní stěna



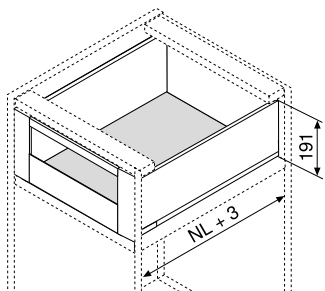
* +1 mm při instalaci korpusových lišt před smontováním korpusu

Technické informace pro zásuvky LEGRABOX

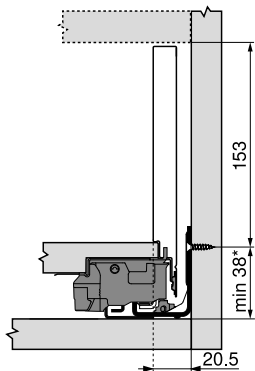
Vnitřní zásuvka, výška „C“ s relingem, dřevěná záda

Plánování

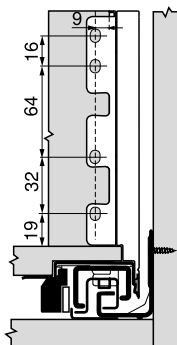
Potřebný prostor



Potřebný prostor v korpusu



Konstrukční rozměry – zadní stěna



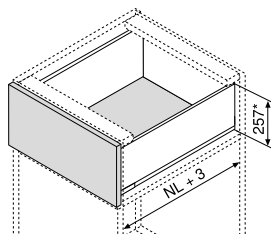
NL Jmenovitá délka

* +1 mm při instalaci korpusových lišt před smontováním korpusu

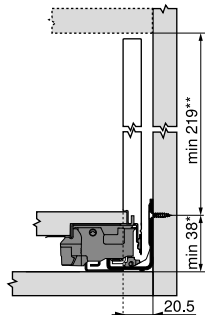
Zásuvka, výška „F“, dřevěná záda

Plánování

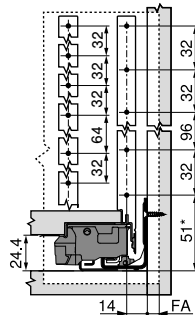
Potřebný prostor



Potřebný prostor v korpusu



Konstrukční rozměry – čelo – montáž vruty

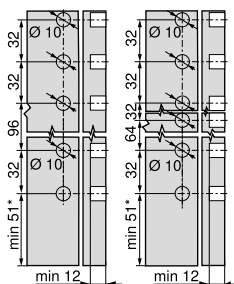


NL Jmenovitá délka
* Včetně seřízení sklonu 2 mm

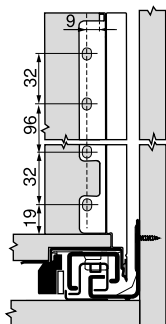
* +1 mm při instalaci korpusových lišt před smontováním korpusu
** Včetně seřízení sklonu 2 mm

FA Přesah čela
* +1 mm při instalaci korpusových lišt před smontováním korpusu

Vyvrtní otvorů – čelo – montáž EXPANDO



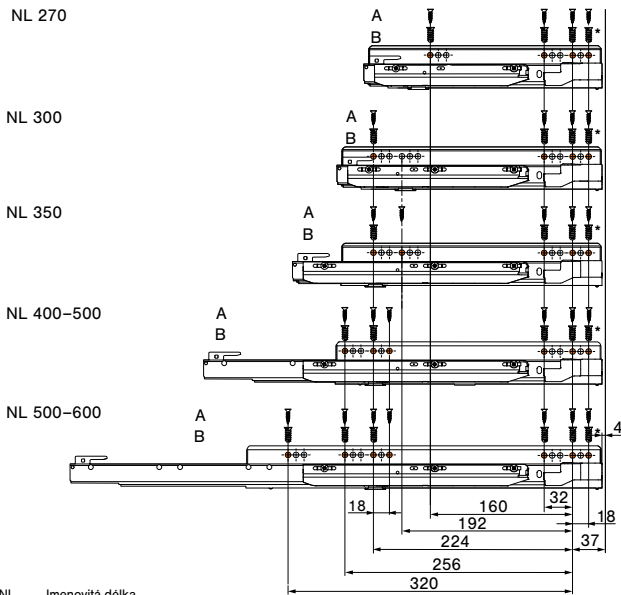
Konstrukční rozměry – zadní stěna



4
* +1 mm při instalaci korpusových lišt před smontováním korpusu

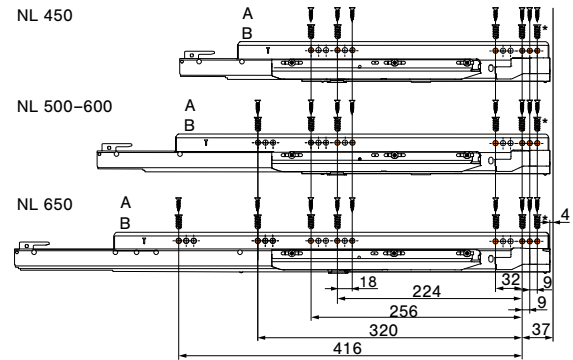
Technické informace pro zásuvky LEGRABOX

Plnovýsuv - 40 kg



- NL Jmenovitá délka
- A Vrut do dřevotřísky Ø 4 x 15 mm
- B Eurošroub
- * Možnost nahradit vrutem do dřevotřísky Ø 4 x 15 mm

Plnovýsuv - 70 kg



- NL Jmenovitá délka
- A Vrut do dřevotřísky Ø 4 x 15 mm
- B Eurošroub
- * Možnost nahradit vrutem do dřevotřísky Ø 4 x 15 mm

Zásuvky ArciTech

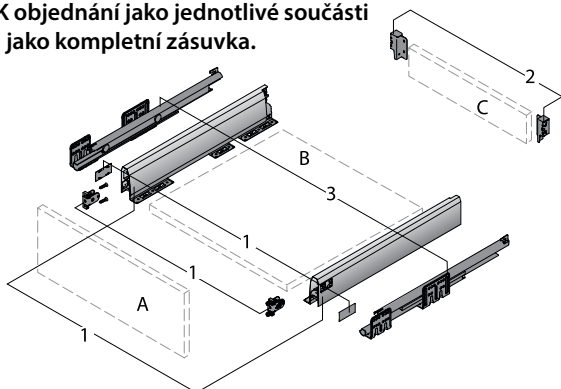


Vytvořeno pro budoucnost: široké možnosti pro individuální design, vysoká nosnost, hospodárné procesy. Systém zásuvek ArciTech se prezentuje v nejlepším světle. Při použití stejných boků lze elegantně a snadno vytvořit mnoho výsledných variant designu a funkce zásuvky.

Přesně tak, jak si to představujete. To nejlepší: i při zatížení až 70 kilogramů poskytuje výsuv Actro spolehlivý přístup k obsahu zásuvky a zajišťuje jemně tlumené zavírání zásuvky ArciTech. Sametově tichý. Silný. Flexibilní.

Zásuvka ArciTech, výška 94 mm

K objednání jako jednotlivé součásti i jako kompletní zásuvka.



- 1 Bok, levý a pravý
Příchytka čela, 2 ks
Krytka, 2 ks
- 2 Příchytka zad pro dřevěná záda, levá a pravá
- 3 Výsuv Actro, levý a pravý

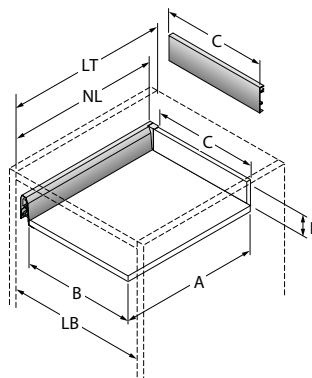
- A Čelo
- B Dno (tloušťka materiálu 16 mm)
- C Dřevěná záda (tloušťka materiálu 16 mm)



← Technické informace



Rozměry přířezu



Rozměr	Dřevěná záda
A	NL - 24,5
B	LB - 78,5
C	LB - 90
D	84,5
NL – Jmenovitá délka	
LB – Vnitřní šířka korpusu	

Zásuvka ArciTech, výška 94 mm – kompletní zásuvka

1, 2, 3

Sada obsahuje:

- bok levý a pravý
- 2 ks příchytky čela k zaražení
- 2 ks krytky s logem Hettich
- příchytka zad levá a pravá
- plnovýsuv Actro, levý a pravý (Push to open Silent)
- spojovací materiál

Délka	Stříbrná	Bílá	Antracit
270 mm	GC 9990.0151k	GC 9990.0161k	GC 9990.0171k
300 mm	GC 9990.0152k	GC 9990.0162k	GC 9990.0172k
350 mm	GC 9990.0153k	GC 9990.0163k	GC 9990.0173k
400 mm	GC 9990.0154k	GC 9990.0164k	GC 9990.0174k
450 mm	GC 9990.0155k	GC 9990.0165k	GC 9990.0175k
500 mm	GC 9990.0156k	GC 9990.0166k	GC 9990.0176k
550 mm	GC 9990.0157k	GC 9990.0167k	GC 9990.0177k
650 mm	GC 9990.0158k	GC 9990.0168k	GC 9990.0178k

Výška	Nosnost
94 mm	40 kg

Sada boků zásuvky ArciTech

1

Sada obsahuje:

- bok levý a pravý
- 2 ks příchytka čela k zaražení
- 2 ks krytky s logem Hettich



Délka	Stříbrná	Bílá	Antracit
270 mm	GC 0915.0613	GC 0914.9261	GC 0915.0484
300 mm	GC 0915.0614	GC 0914.9262	GC 0915.0485
350 mm	GC 0915.0615	GC 0914.9263	GC 0915.0486
400 mm	GC 0915.0616	GC 0914.9264	GC 0915.0487
450 mm	GC 0915.0618	GC 0914.9265	GC 0915.0488
500 mm	GC 0915.0619k	GC 0914.9266k	GC 0915.0489
550 mm	GC 0915.0620	GC 0914.9268	GC 0915.0490
650 mm	GC 0915.0621	GC 0914.9269	GC 0915.0491

Výška

94 mm

Příchytka zad ArciTech

2

Sada obsahuje:

- příchytka zad levá a pravá



Stříbrná	Bílá	Antracit
GC 0915.0641k	GC 0914.9279k	GC 0915.0501

Výška

94 mm

Plnovýsuv Actro, Push to open Silent

3

Sada obsahuje:

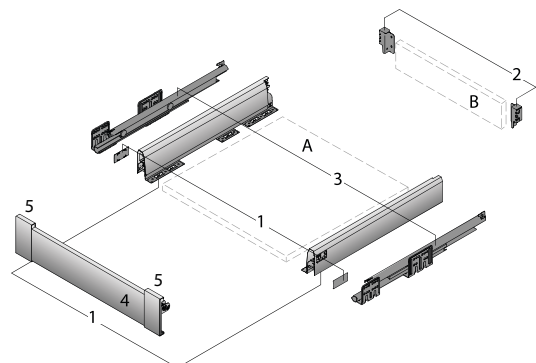
- plnovýsuv levý a pravý (Push to open Silent)

Délka	Nosnost 10 kg	Nosnost 40 kg	Nosnost 70 kg
270 mm	GC 0924.0884	GC 0924.0887	
300 mm	GC 0924.0885	GC 0924.0888	
350 mm	GC 0924.0886	GC 0924.0889	
400 mm		GC 0924.0890	
450 mm		GC 0924.0891	GC 0924.0897
500 mm		GC 0924.0893k	GC 0924.0898
550 mm		GC 0924.0894	GC 0924.0899
650 mm		GC 0924.0895	GC 0924.0900



Příslušenství Push to open Silent naleznete na str. 260.
Technické informace naleznete na str. 262.
Elektromechanický systém EASYS naleznete na str. 324.

Vnitřní zásuvka ArciTech, výška 94 mm



- 1 Bok, levý a pravý
Krytka, 2 ks
- 2 Příchytka zad pro dřevěná záda, levá a pravá
- 3 Výsuv Actro, levý a pravý
- 4 Vnitřní čelo
- 5 Příchytka vnitřního čela, levá a pravá

A Dno (tloušťka materiálu 16 mm)

B Dřevěná záda (tloušťka materiálu 16 mm)

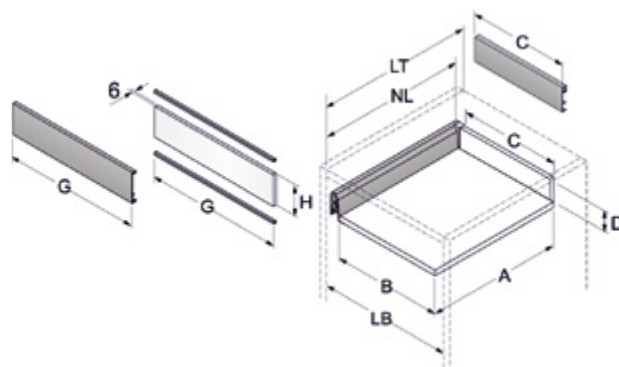
Rozměr	Dřevěná záda
A	NL - 24,5
B	LB - 78,5
C	LB - 90
D	84,5
G	LB - 88
H	105,5
NL – Jmenovitá délka	
LB – Vnitřní šířka korpusu	



← Technické informace



Rozměry přířezu



Vnitřní zásuvka ArciTech, výška 94 mm – kompletní zásuvka

1, 2, 3, 4, 5

Sada obsahuje:

- bok levý a pravý
- 2 ks krytky s logem Hettich
- příchytka vnitřního čela levá a pravá
- vnitřní čelo ke zkrácení
- příchytka zad levá a pravá
- plnovýsuv Actro, levý a pravý (Push to open Silent)
- spojovací materiál

Délka	Stříbrná	Bílá	Antracit
270 mm	GC 9990.0191k	GC 9990.0201k	GC 9990.0211k
300 mm	GC 9990.0192k	GC 9990.0202k	GC 9990.0212k
350 mm	GC 9990.0193k	GC 9990.0203k	GC 9990.0213k
400 mm	GC 9990.0194k	GC 9990.0204k	GC 9990.0214k
450 mm	GC 9990.0195k	GC 9990.0205k	GC 9990.0215k
500 mm	GC 9990.0196k	GC 9990.0206k	GC 9990.0216k
550 mm	GC 9990.0197k	GC 9990.0207k	GC 9990.0217k
650 mm	GC 9990.0198k	GC 9990.0208k	GC 9990.0218k

Výška	Nosnost
94 mm	40 kg

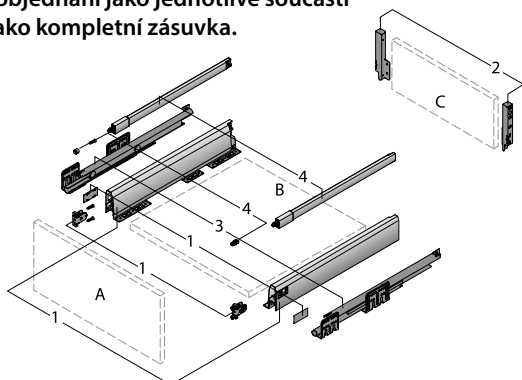
Výsuvy a příslušenství Push to open Silent naleznete na str. 260.

Technické informace naleznete na str. 262.

Elektromechanický systém EASYS naleznete na str. 324.

Zásuvka ArciTech, výška 186 mm

K objednání jako jednotlivé součásti
i jako kompletní zásuvka.



- 1 Bok, levý a pravý
Přichytka čela, 2ks
Krytka, 2 ks
- 2 Přichytka zad, levá a pravá
- 3 Výsuv Actro, levý a pravý
- 4 Podélný reling, levý pravý

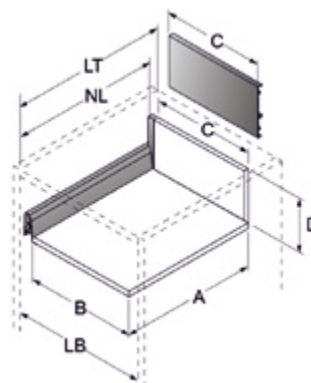
- A Čelo
B Dno (tloušťka materiálu 16 mm)
C Dřevěná záda (tloušťka materiálu 16 mm)



← Technické
informace



Rozměry přířezu



Rozměr	Dřevěná záda
A	NL - 24,5
B	LB - 78,5
C	LB - 90
D	176

NL - Jmenovitá délka
LB - Vnitřní šířka korpusu

Zásuvka ArciTech, výška 186 mm – kompletní zásuvka

1, 2, 3, 4

Sada obsahuje:

- bok levý a pravý
- 2 ks přichytky čela k zaražení
- 2 ks krytky s logem Hettich
- přichytka zad levá a pravá
- podélný reling levý a pravý
- plnovýsuv Actro, levý a pravý (Push to open Silent)
- spojovací materiál

Délka	Stříbrná	Bílá	Antracit
270 mm	GC 9990.0231k	GC 9990.0241k	GC 9990.0251k
300 mm	GC 9990.0232k	GC 9990.0242k	GC 9990.0252k
350 mm	GC 9990.0233k	GC 9990.0243k	GC 9990.0253k
400 mm	GC 9990.0234k	GC 9990.0244k	GC 9990.0254k
450 mm	GC 9990.0235k	GC 9990.0245k	GC 9990.0255k
500 mm	GC 9990.0236k	GC 9990.0246k	GC 9990.0256k
550 mm	GC 9990.0237k	GC 9990.0247k	GC 9990.0257k
650 mm	GC 9990.0238k	GC 9990.0248k	GC 9990.0258k

Výška	Nosnost
186 mm	40 kg

Sada boků zásuvky ArciTech

1

Sada obsahuje:

- bok levý a pravý
- 2 ks příchytka čela k zaražení
- 2 ks krytky s logem Hettich



Délka	Stříbrná	Bílá	Antracit
270 mm	GC 0915.0613	GC 0914.9261	GC 0915.0484
300 mm	GC 0915.0614	GC 0914.9262	GC 0915.0485
350 mm	GC 0915.0615	GC 0914.9263	GC 0915.0486
400 mm	GC 0915.0616	GC 0914.9264	GC 0915.0487
450 mm	GC 0915.0618	GC 0914.9265	GC 0915.0488
500 mm	GC 0915.0619k	GC 0914.9266k	GC 0915.0489
550 mm	GC 0915.0620	GC 0914.9268	GC 0915.0490
650 mm	GC 0915.0621	GC 0914.9269	GC 0915.0491

Výška

94 mm

Příchytka zad ArciTech

2

Sada obsahuje:

- příchytka zad levá a pravá



Stříbrná	Bílá	Antracit
GC 0915.0643k	GC 0914.9281k	GC 0915.0503

Výška

186 mm

Plnovýsuv Actro, Push to open Silent

3

Sada obsahuje:

- plnovýsuv levý a pravý (Push to open Silent)



Délka	Nosnost 10 kg	Nosnost 40 kg	Nosnost 70 kg
270 mm	GC 0924.0884	GC 0924.0887	
300 mm	GC 0924.0885	GC 0924.0888	
350 mm	GC 0924.0886	GC 0924.0889	
400 mm		GC 0924.0890	
450 mm		GC 0924.0891	
500 mm		GC 0924.0893k	GC 0924.0898
550 mm		GC 0924.0894	GC 0924.0899
650 mm		GC 0924.0895	GC 0924.0900

Podélný reling ArciTech

Sada obsahuje:

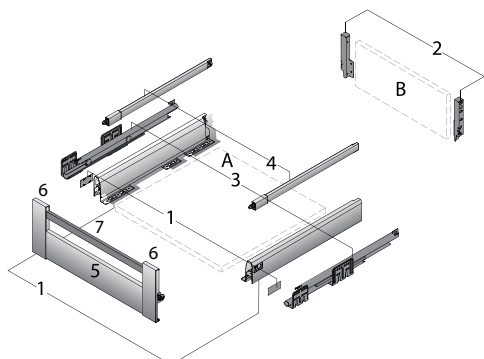
- podélný reling levý a pravý
- 2 ks příchytky čela pro podélný reling – k zaražení



Délka	Stříbrná	Bílá	Antracit
270 mm	GC 0915.0647	GC 0914.9285	GC 0915.0512
300 mm	GC 0915.0648	GC 0914.9286	GC 0915.0513
350 mm	GC 0915.0649	GC 0914.9287	GC 0915.0514
400 mm	GC 0915.0650	GC 0914.9288	GC 0915.0515
450 mm	GC 0915.0652	GC 0914.9289	GC 0915.0516
500 mm	GC 0915.0653k	GC 0914.9290k	GC 0915.0517
550 mm	GC 0915.0654	GC 0914.9291	GC 0915.0518
650 mm	GC 0915.0656	GC 0914.9292	GC 0915.0519

Příslušenství Push to open Silent naleznete na str. 260.
 Technické informace naleznete na str. 262.
 Elektromechanický systém EASYS naleznete na str. 324.

Vnitřní zásuvka ArciTech, výška 186 mm



- 1 Bok, levý a pravý
Krytka, 2 ks
- 2 Příchytka zad pro dřevěná záda, levá a pravá
- 3 Výsuv Actro, levý a pravý
- 4 Podélný reling, levý pravý
- 5 Vnitřní čelo
- 6 Příchytka vnitřního čela, levá a pravá
- 7 Reling vnitřního čela

A Dno (tloušťka materiálu 16 mm)

B Dřevěná záda (tloušťka materiálu 16 mm)

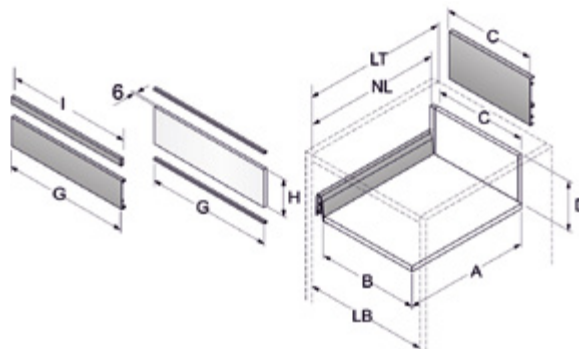


← Technické
informace

Rozměr	Dřevěná záda
A	NL - 24,5
B	LB - 78,5
C	LB - 90
D	176
G	LB - 88
H	157
NL – Jmenovitá délka	
LB – Vnitřní šířka korpusu	



Rozměry přířezu



Vnitřní zásuvka ArciTech, výška 186 mm – kompletní zásuvka

1, 2, 3, 4, 5, 6, 7

Sada obsahuje:

- bok levý a pravý
- 2 ks krytky s logem Hettich
- příchytka zad levá a pravá
- příchytka vnitřního čela levá a pravá
- vnitřní čelo ke zkrácení
- reling vnitřního čela ke zkrácení
- podélný reling levý a pravý
- plnovýsuv Actro, levý a pravý (Push to open Silent)
- spojovací materiál

Délka	Stříbrná	Bílá	Antracit
270 mm	GC 9990.0271k	GC 9990.0281k	GC 9990.0291k
300 mm	GC 9990.0272k	GC 9990.0282k	GC 9990.0292k
350 mm	GC 9990.0273k	GC 9990.0283k	GC 9990.0293k
400 mm	GC 9990.0274k	GC 9990.0284k	GC 9990.0294k
450 mm	GC 9990.0275k	GC 9990.0285k	GC 9990.0295k
500 mm	GC 9990.0276k	GC 9990.0286k	GC 9990.0296k
550 mm	GC 9990.0277k	GC 9990.0287k	GC 9990.0297k
650 mm	GC 9990.0278k	GC 9990.0288k	GC 9990.0298k

Výška	Nosnost
186 mm	40 kg

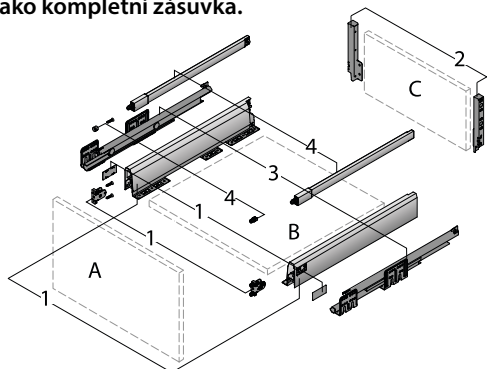
Příslušenství Push to open Silent naleznete na str. 260.

Technické informace naleznete na str. 262.

Elektromechanický systém EASYS naleznete na str. 324.

Zásuvka ArciTech, výška 218 mm

K objednání jako jednotlivé součásti
i jako kompletní zásuvka.



- 1 Bok, levý a pravý
Přichytka čela, 2 ks
Krytka, 2 ks
- 2 Přichytka zad pro dřevěná záda, levá a pravá
- 3 Výsuv Actro, levý a pravý
- 4 Podélný reling, levý pravý

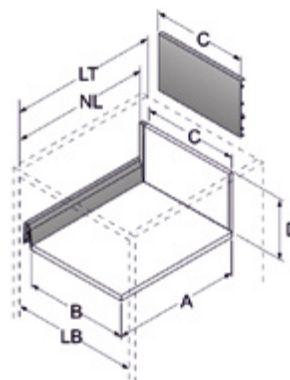
- A Čelo
B Dno (tloušťka materiálu 16 mm)
C Dřevěná záda (tloušťka materiálu 16 mm)



← Technické
informace



Rozměry přířezu



Rozměr	Dřevěná záda
A	NL - 24,5
B	LB - 78,5
C	LB - 90
D	208
NL - Jmenovitá délka LB - Vnitřní šířka korpusu	

Zásuvka ArciTech, výška 218 mm – kompletní zásuvka

1, 2, 3, 4

Sada obsahuje:

- bok levý a pravý
- 2 ks přichytky čela k zaražení
- 2 ks krytky s logem Hettich
- přichytka zad levá a pravá
- podélný reling levý a pravý
- plnovýsuv Actro, levý a pravý (Push to open Silent)
- spojovací materiál

Délka	Stříbrná	Bílá	Antracit
270 mm	GC 9990.0311k	GC 9990.0321k	GC 9990.0331k
300 mm	GC 9990.0312k	GC 9990.0322k	GC 9990.0332k
350 mm	GC 9990.0313k	GC 9990.0323k	GC 9990.0333k
400 mm	GC 9990.0314k	GC 9990.0324k	GC 9990.0334k
450 mm	GC 9990.0315k	GC 9990.0325k	GC 9990.0335k
500 mm	GC 9990.0316k	GC 9990.0326k	GC 9990.0336k
550 mm	GC 9990.0317k	GC 9990.0327k	GC 9990.0337k
650 mm	GC 9990.0318k	GC 9990.0328k	GC 9990.0338k

Výška	Nosnost
218 mm	40 kg

Sada boků zásuvky ArciTech

1

Sada obsahuje:

- bok levý a pravý
- 2 ks příchytky čela k zaražení
- 2 ks krytky s logem Hettich



Délka	Stříbrná	Bílá	Antracit
270 mm	GC 0915.0613	GC 0914.9261	GC 0915.0484
300 mm	GC 0915.0614	GC 0914.9262	GC 0915.0485
350 mm	GC 0915.0615	GC 0914.9263	GC 0915.0486
400 mm	GC 0915.0616	GC 0914.9264	GC 0915.0487
450 mm	GC 0915.0618	GC 0914.9265	GC 0915.0488
500 mm	GC 0915.0619k	GC 0914.9266k	GC 0915.0489
550 mm	GC 0915.0620	GC 0914.9268	GC 0915.0490
650 mm	GC 0915.0621	GC 0914.9269	GC 0915.0491

Výška

94 mm

Příchytky zad ArciTech

2

Sada obsahuje:

- příchytka zad levá a pravá



Stříbrná	Bílá	Antracit
GC 0915.0644k	GC 0914.9282k	GC 0915.0505

Výška

218 mm

Plnovýsuv Actro, Push to open Silent

3

Sada obsahuje:

- plnovýsuv levý a pravý (Push to open Silent)



Délka	Nosnost 10 kg	Nosnost 40 kg	Nosnost 70 kg
270 mm	GC 0924.0884	GC 0924.0887	
300 mm	GC 0924.0885	GC 0924.0888	
350 mm	GC 0924.0886	GC 0924.0889	
400 mm		GC 0924.0890	
450 mm		GC 0924.0891	
500 mm		GC 0924.0893k	GC 0924.0898
550 mm		GC 0924.0894	GC 0924.0899
650 mm		GC 0924.0895	GC 0924.0900

Podélný reling ArciTech

Sada obsahuje:

- podélný reling levý a pravý
- 2 ks přichytky čela pro podélný reling – k zaražení

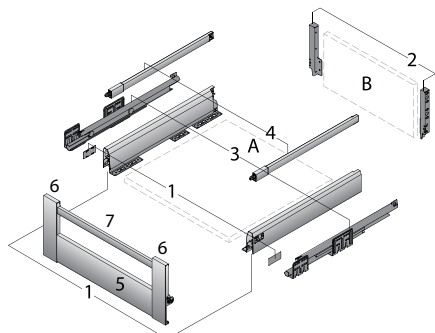


4

Délka	Stříbrná	Bílá	Antracit
270 mm	GC 0915.0647	GC 0914.9285	GC 0915.0512
300 mm	GC 0915.0648	GC 0914.9286	GC 0915.0513
350 mm	GC 0915.0649	GC 0914.9287	GC 0915.0514
400 mm	GC 0915.0650	GC 0914.9288	GC 0915.0515
450 mm	GC 0915.0652	GC 0914.9289	GC 0915.0516
500 mm	GC 0915.0653k	GC 0914.9290k	GC 0915.0517
550 mm	GC 0915.0654	GC 0914.9291	GC 0915.0518
650 mm	GC 0915.0656	GC 0914.9292	GC 0915.0519

Příslušenství Push to open Silent naleznete na str. 260.
 Technické informace naleznete na str. 262.
 Elektromechanický systém EASYS naleznete na str. 324.

Vnitřní zásuvka ArciTech, výška 218 mm



- 1 Bok, levý a pravý
Krytka, 2 ks
- 2 Příchytka zad pro dřevěná záda, levá a pravá
- 3 Výsuv Actro, levý a pravý
- 4 Podélný reling, levý pravý
- 5 Vnitřní čelo
- 6 Příchytka vnitřního čela, levá a pravá
- 7 Reling vnitřního čela

A Dno (tloušťka materiálu 16 mm)

B Dřevěná záda (tloušťka materiálu 16 mm)

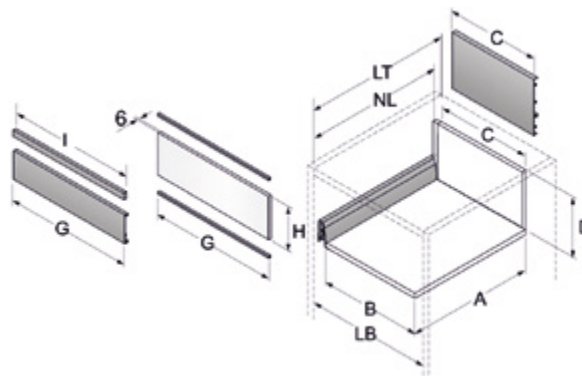


← Technické informace

Rozměr	Dřevěná záda
A	NL - 24,5
B	LB - 78,5
C	LB - 90
D	208
G	LB - 88
H	157
NL – Jmenovitá délka	
LB – Vnitřní šířka korpusu	



Rozměry přířezu



Vnitřní zásuvka ArciTech, výška 218 mm – kompletní zásuvka

1, 2, 3, 4, 5, 6, 7

Sada obsahuje:

- bok levý a pravý
- 2 ks krytky s logem Hettich
- příchytka zad levá a pravá
- příchytka vnitřního čela levá a pravá
- vnitřní čelo ke zkrácení
- reling vnitřního čela ke zkrácení
- podélný reling levý a pravý
- plnovýsuv Actro, levý a pravý (Push to open Silent)
- spojovací materiál

Délka	Stříbrná	Bílá	Antracit
270 mm	GC 9990.0351k	GC 9990.0361k	GC 9990.0371k
300 mm	GC 9990.0352k	GC 9990.0362k	GC 9990.0372k
350 mm	GC 9990.0353k	GC 9990.0363k	GC 9990.0373k
400 mm	GC 9990.0354k	GC 9990.0364k	GC 9990.0374k
450 mm	GC 9990.0355k	GC 9990.0365k	GC 9990.0375k
500 mm	GC 9990.0356k	GC 9990.0366k	GC 9990.0376k
550 mm	GC 9990.0357k	GC 9990.0367k	GC 9990.0377k
650 mm	GC 9990.0358k	GC 9990.0368k	GC 9990.0378k

Výška	Nosnost
218 mm	40 kg

Příslušenství Push to open Silent naleznete na str. 260.

Technické informace naleznete na str. 262.

Elektromechanický systém EASYS naleznete na str. 324.

Push to open Silent pro zásuvky ArciTech

Zásuvky vybavené systémem Push to open Silent se hradě a snadno otvírají i bez použití úchytky. Stejně tak lehce a nehlukně se zavírají. Zásuvku lze otevřít i pomocí úchytky a při zavírání nevadí ani nucené dotlačení rukou do koncové polohy. Při nedostatečné rychlosti se zavíraná zásuvka neodrazí zpět, ale zůstane stát před korpusem - systém Push to open Silent akumuluje část energie, kterou později využije pro otevření zásuvky.

Díky volitelné synchronizaci se spolehlivě otvírají také široké zásuvky s malou mezerou mezi čelem a korpusem. Malé a lehké zásuvky fungují díky novým výsuvům s nosností 10 kg stejně komfortně jako velké a těžké zásuvky s osvědčenými výsuvy na 70 kg.



← Video
montážní
návod

Plnovýsuv Actro, Push to open Silent

Sada obsahuje:

- plnovýsuv levý a pravý (Push to open Silent)



Délka	Nosnost 10 kg	Nosnost 40 kg	Nosnost 70 kg
270 mm	GC 0924.0884	GC 0924.0887	
300 mm	GC 0924.0885	GC 0924.0888	
350 mm	GC 0924.0886	GC 0924.0889	
400 mm		GC 0924.0890	
450 mm		GC 0924.0891	
500 mm		GC 0924.0893k	GC 0924.0898
550 mm		GC 0924.0894	GC 0924.0899
650 mm		GC 0924.0895	GC 0924.0900

Sada Push to open Silent pro ArciTech

Sada obsahuje:

- 1 pár jednotek Push to open Silent – levá a pravá
- 1 pár aktivátorů – levý a pravý
- 2 ks adaptérů pro uchycení volitelné přídavné synchronizace



Hmotnost zásuvky	Hloubka zásuvky	Kód
<10 kg	270–350 mm	GC 0924.1038
8–20 kg	270–650 mm	GC 0924.1049
10–40 kg		GC 0924.1050
20–70 kg	400–650 mm	GC 0924.1051

Synchronizační tyč pro Push to open Silent



Kód	Šířka korpusu	Délka
GC 0923.6718	>600 mm	2000 mm

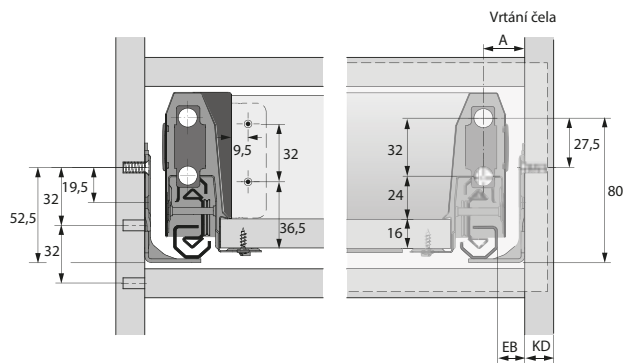
Spojka synchronizační tyče Push to open Silent



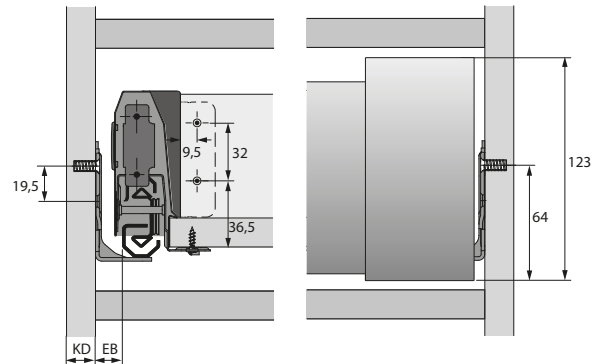
Kód	Materiál
GC 0922.1295	Plast

Technické informace pro zásuvky ArciTech

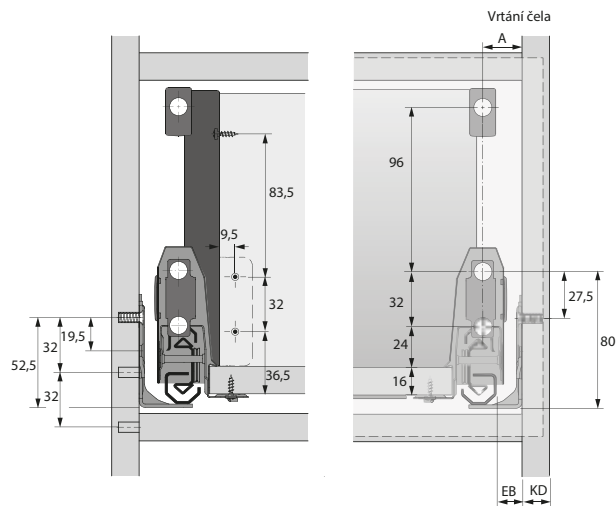
Zásuvka, výška 94 mm, dřevěná záda



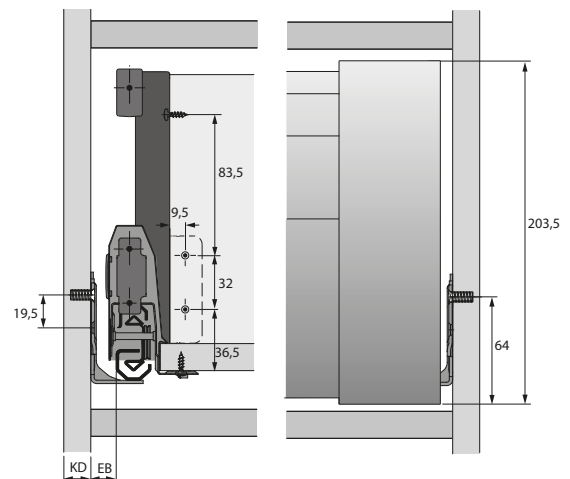
Vnitřní zásuvka, výška 94 mm, dřevěná záda



Zásuvka, výška 186 mm, dřevěná záda



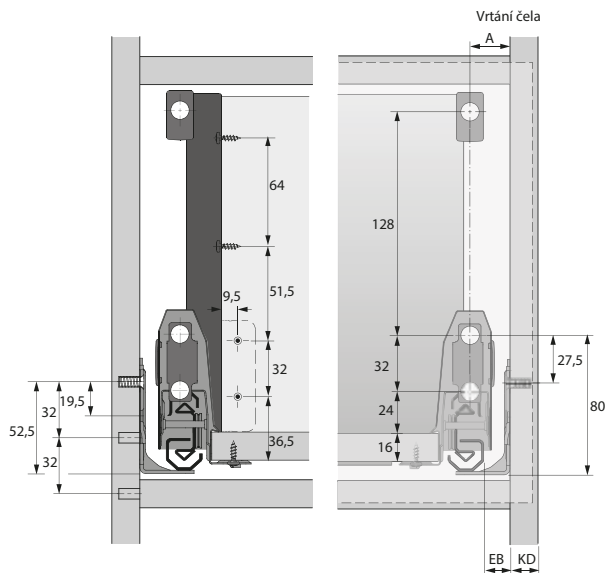
Vnitřní zásuvka, výška 186 mm, dřevěná záda



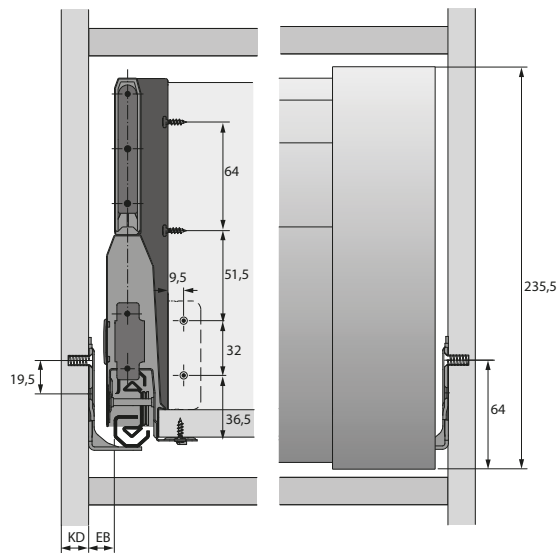
Actro montážní šířka EB

KD mm	18
EB	13
Rozměr A mm	21

Zásuvka, výška 218 mm, dřevěná záda

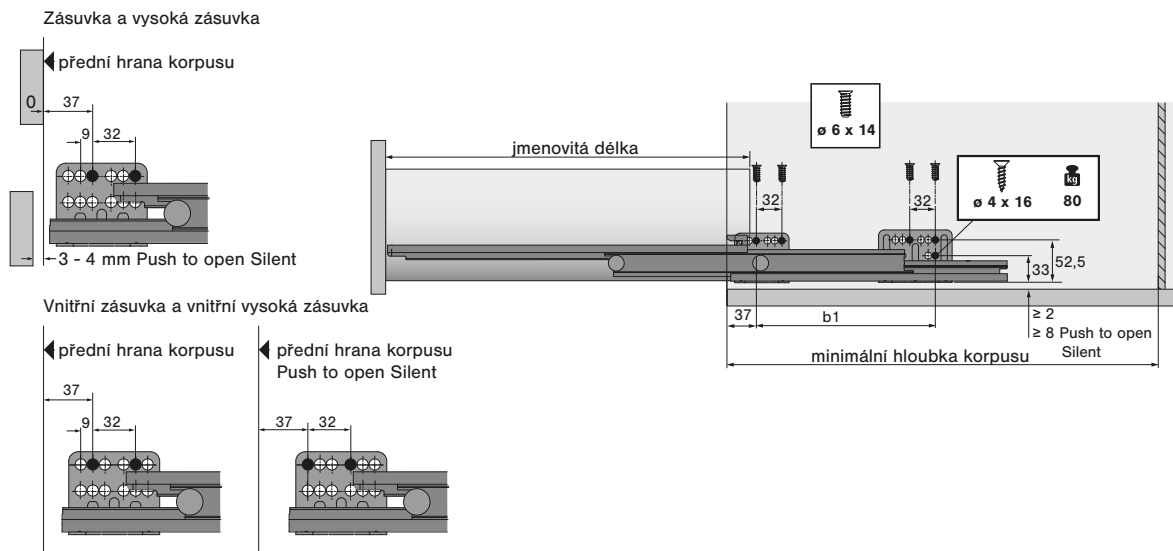


Vnitřní zásuvka, výška 218 mm, dřevěná záda



Technické informace pro výsuvy Actro, Push to open Silent, tl. boku 18 mm

Podélný řez



Vestavné rozměry s Push to open Silent

Jmenovitá délka mm	Rozteč otvorů b1 mm	Zásuvka a vysoká zásuvka Minimální hloubka korpusu	Vnitřní zásuvka a vnitřní vysoká zásuvka Minimální hloubka korpusu
270	128	273	291
300	160	303	321
350	192	353	371
400	192	403	421
450	192	453	471
500	224	503	521
550	256	553	571
650	288	653	671



Exkluzivní osvětlení zásuvek AvanTech YOU Dopřejte vašemu nábytku se zásuvkami AvanTech YOU osobitý světelný podpis.

Jakmile se zásuvka otevře, dekorativní horní profily s vestavěnými LED diodami rovnoměrně osvětlí vnitřek zásuvky a navenek zvyrazňují luxusní charakter nábytku.

Osvětlit se dají také zásuvky Inlay se skleněnými výplněmi – svítící hrany tvoří exkluzivní světelné efekty.

Díky napájení z akumulátoru není třeba zásuvku připojovat k elektrické síti. Žádná zástrčka – působivý efekt!



Pro více informací:
<https://www.hettich.com/short/0edd67>

Zásuvky AvanTech YOU



Osobitý jako ty: AvanTech YOU

Nový systém zásuvek AvanTech YOU se vyznačuje rozmanitostí designu, skrytou technikou s nejlepším výkonem a efektivním konceptem, zaměřeným na potřeby zákazníků.

Navrhujte nezaměnitelné zásuvky: Zásuvka AvanTech YOU okouzlí krásou přímočarých linií bočnic tloušťky 13 mm. A také řadou možností jak úspěšně realizovat vlastní nápady.

Získejte promyšlenou rozmanitost: Jedna zásuvka, dva typy výsuvů a četné komfortní funkce. Vše lze flexibilně vzájemně kombinovat díky jednotnému vrtacímu obrazu.

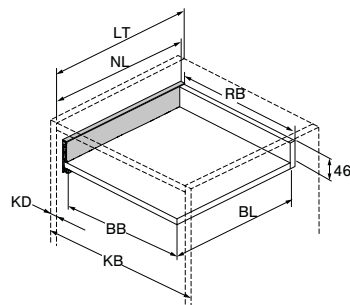
Efektivnější a hospodárnější výroba: Rozsáhlá platforma a promyšlené přizpůsobení produktu možnostem výrobních a montážních procesů zaručují hospodárnost a efektivní procesy při výrobě široké škály variant zásuvek.



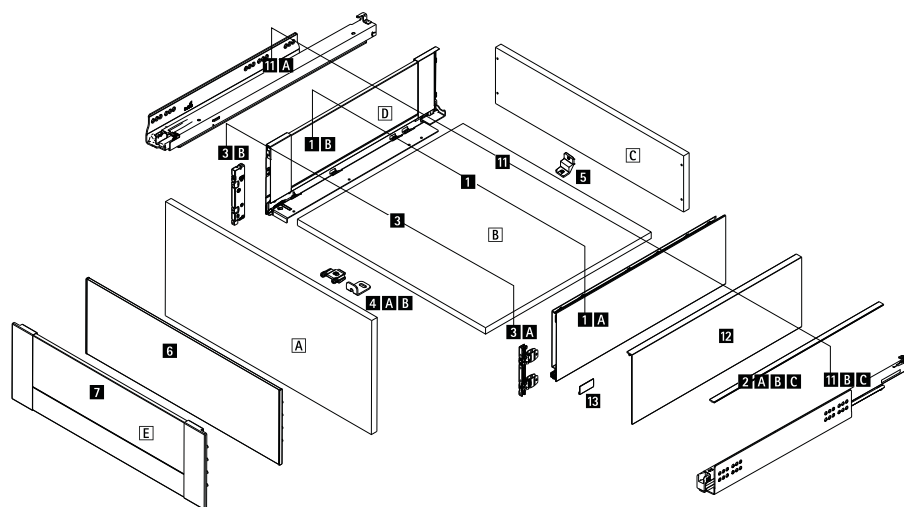
← Technické informace

Zásuvka AvanTech YOU, výška 77 mm

K objednání jako jednotlivé součásti i jako kompletní zásuvka.



Rozměr	mm
BL	NL - 26
BB	LB - 24
RB	LB - 24
LT	NL + 3



- NL Jmenovitá délka
- LT Vnitřní hloubka korpusu
- KB Vnější šířka korpusu
- LB Vnitřní šířka korpusu
- BB Šířka dna
- BL Hloubka dna
- RB Šířka zad
- KD Tloušťka boku korpusu

Záda zásuvky výšky 77 mm nejsou k dodání ve variantě hliníkového profilu ke zkrácení. Lze je vyrobit pouze z přířezu DTD.

Zásuvka AvanTech YOU, výška 77 mm – kompletní zásuvka

1, 2, 3, 5, 11

Sada obsahuje:

- bok levý a pravý
- 2 ks příchytky čela k našroubování
- 2 ks designových profilů v barvě boků
- 2 ks stabilizátor zad
- plnovýsuv Actro YOU, levý a pravý
- spojovací materiál

Délka	Stříbrná	Bílá	Antracit
500 mm	GC 9990.0500k	GC 9990.0510k	GC 9990.0520k

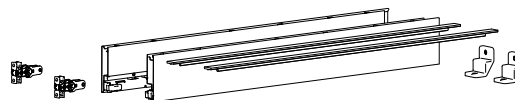
Výška	Nosnost
77 mm	40 kg

Sada boků zásuvky AvanTech YOU

1, 2, 3, 5

Sada obsahuje:

- bok levý a pravý
- 2 ks příchytky čela k našroubování
- 2 ks designových profilů v barvě boků
- 2 ks stabilizátor zad
- spojovací materiál



Délka	Stříbrná	Bílá	Antracit
500 mm	GC 0925.5242k	GC 0925.5282	GC 0925.5322

Výška
77 mm

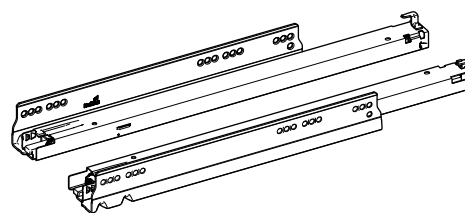
Plnovýsuv Actro YOU, Silent System

11

Sada obsahuje:

- plnovýsuv levý a pravý

Délka	Nosnost 40 kg
500 mm	GC 0931.8192k



Push to open Silent pro Actro YOU
naleznete na str. 289.

Plnovýsuv Quadro YOU, Silent System

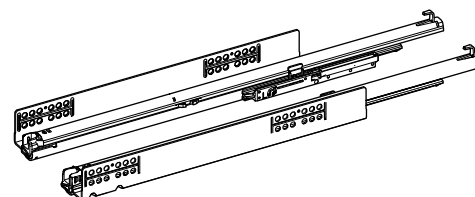
11

Sada obsahuje:

- plnovýsuv levý a pravý

Alternativně místo výsuvů Actro YOU.

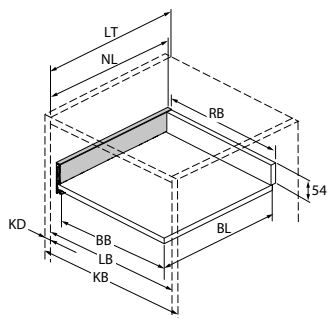
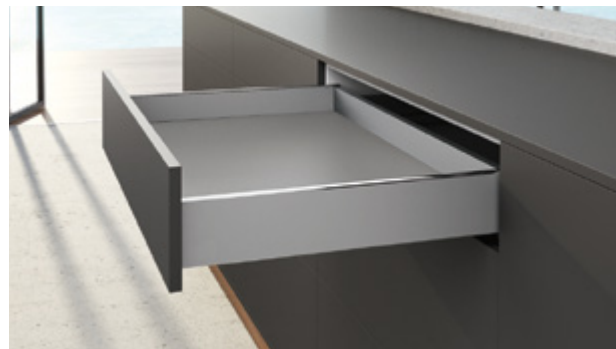
Délka	Nosnost 30 kg
500 mm	GC 0925.6892k



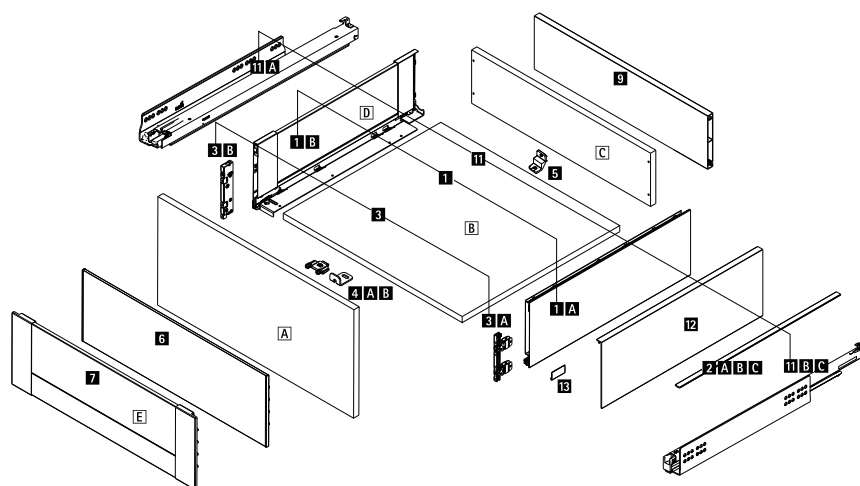
Technické informace naleznete na str. 290.
Elektromechanický systém EASYS naleznete na str. 324.

Zásuvka AvanTech YOU, výška 101 mm

K objednání jako jednotlivé součásti
i jako kompletní zásuvka.



Rozměr	mm
BL	NL - 21
BB	LB - 24
RB	LB - 24
LT	NL + 3



NL	Jmenovitá délka
LT	Vnitřní hloubka korpusu
KB	Vnější šířka korpusu
LB	Vnitřní šířka korpusu
BB	Šířka dna
BL	Hloubka dna
RB	Šířka zad
KD	Tloušťka boku korpusu



← Technické informace

Zásuvka AvanTech YOU, výška 101 mm – kompletní zásuvka

1, 2, 3, 5, 11

Sada obsahuje:

- bok levý a pravý
- 2 ks přichytky čela k našroubování
- 2 ks designových profilů v barvě boků
- 2 ks stabilizátor zad
- plnovýsuv Actro YOU, levý a pravý
- spojovací materiál

Délka	Stříbrná	Bílá	Antracit	Nosnost
270 mm	GC 9990.0501k	GC 9990.0511k	GC 9990.0521k	40 kg
300 mm	GC 9990.0502k	GC 9990.0512k	GC 9990.0522k	
350 mm	GC 9990.0503k	GC 9990.0513k	GC 9990.0523k	
400 mm	GC 9990.0504k	GC 9990.0514k	GC 9990.0524k	
450 mm	GC 9990.0505k	GC 9990.0515k	GC 9990.0525k	
500 mm	GC 9990.0506k	GC 9990.0516k	GC 9990.0526k	
550 mm	GC 9990.0507k	GC 9990.0517k	GC 9990.0527k	
600 mm	GC 9990.0508k	GC 9990.0518k	GC 9990.0528k	
650 mm	GC 9990.0509k	GC 9990.0519k	GC 9990.0529k	

Výška

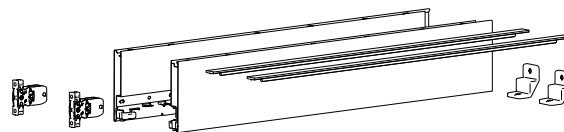
101 mm

Sada boků zásuvky AvanTech YOU

1, 2, 3, 5

Sada obsahuje:

- bok levý a pravý
- 2 ks přichytky čela k našroubování
- 2 ks designových profilů v barvě boků
- 2 ks stabilizátor zad
- spojovací materiál



Délka	Stříbrná	Bílá	Antracit
270 mm	GC 0925.5244	GC 0925.5284	GC 0925.5324
300 mm	GC 0925.5245	GC 0925.5285	GC 0925.5325
350 mm	GC 0925.5246	GC 0925.5286	GC 0925.5326
400 mm	GC 0925.5247	GC 0925.5287k	GC 0925.5327k
450 mm	GC 0925.5248k	GC 0925.5288k	GC 0925.5328
500 mm	GC 0925.5249k	GC 0925.5289k	GC 0925.5329k
550 mm	GC 0925.5250k	GC 0925.5290k	GC 0925.5330k
600 mm	GC 0925.5251	GC 0925.5291	GC 0925.5331
650 mm	GC 0925.5252	GC 0925.5292	GC 0925.5332

Výška

101 mm

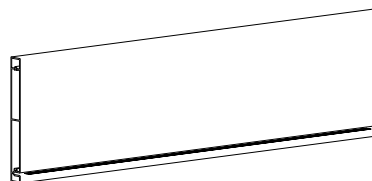
Hliníková záda AvanTech YOU

9

Ke zkrácení.

Přířez:

- vnitřní šířka korpusu LB – 24 mm



Stříbrná	Bílá	Antracit
GC 0925.7300	GC 0925.7305	GC 0925.7310

Výška

101 mm

Délka

2000 mm

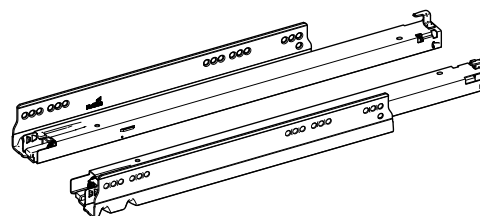
Plnovýsuv Actro YOU, Silent System

11

Sada obsahuje:

- plnovýsuv levý a pravý

Délka	Nosnost 10 kg	Nosnost 40 kg	Nosnost 70 kg
270 mm	GC 0931.8154	GC 0931.8186	
300 mm	GC 0931.8156	GC 0931.8187	
350 mm	GC 0931.8160	GC 0931.8188	
400 mm		GC 0931.8190k	
450 mm		GC 0931.8191k	GC 0931.8215
500 mm		GC 0931.8192k	GC 0931.8216
550 mm		GC 0931.8194k	GC 0931.8217
600 mm		GC 0931.8196k	GC 0931.8218
650 mm			GC 0931.8219



Push to open Silent pro Actro YOU
naleznete na str. 289.

Plnovýsuv Quadro YOU, Silent System

11

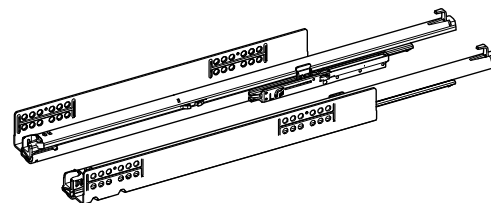
Sada obsahuje:

- plnovýsuv levý a pravý

Alternativně místo výsuvů Actro YOU.

Délka	Nosnost 10 kg	Nosnost 30 kg
270 mm	GC 0925.6953	GC 0925.6883
300 mm	GC 0925.6954	GC 0925.6884
350 mm	GC 0925.6956	GC 0925.6886
400 mm		GC 0925.6888k
450 mm		GC 0925.6890k
500 mm		GC 0925.6892k
550 mm		GC 0925.6894k
600 mm		GC 0925.6896

Plnovýsuvy Quadro YOU nejsou k dodání v délce 650 mm

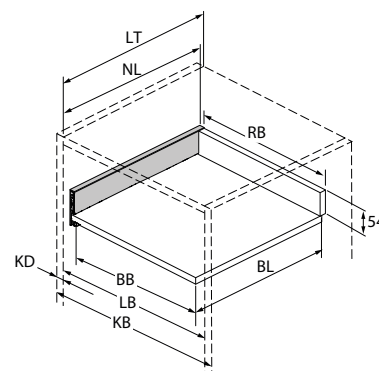
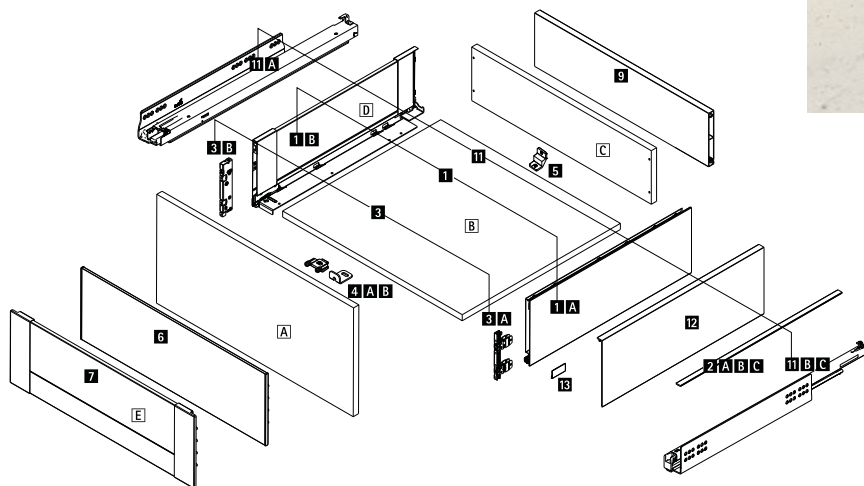


Technické informace naleznete na str. 290.

Elektromechanický systém EASYS naleznete na str. 324.

Vnitřní zásuvka AvanTech YOU, výška 101 mm

K objednání jako jednotlivé součásti
i jako kompletní zásuvka.



NL Jmenovitá délka
LT Vnitřní hloubka korpusu
KB Vnější šířka korpusu
LB Vnitřní šířka korpusu

BB Šířka dna
BL Hloubka dna
RB Šířka zad
KD Tloušťka boku korpusu



← Technické
informace

Rozměr	mm
BL	NL - 21
BB	LB - 24
RB	LB - 24
LT	NL + 3
LT	Vnitřní zásuvka NL + 12
LT	Vnitřní zásuvka s Push to open Silent NL + 21

Vnitřní zásuvka AvanTech YOU, výška 101 mm – kompletní zásuvka

1, 2, 3, 5, 6A, 6B, 11

Sada obsahuje:

- bok levý a pravý
- 2 ks designových profilů v barvě boků
- 2 ks stabilizátor zad
- vnitřní čelo ke zkrácení
- přichytky vnitřního čela
- plnovýsuv Actro YOU, levý a pravý
- spojovací materiál

Délka	Stříbrná	Bílá	Antracit	Nosnost
270 mm	GC 9990.0531k	GC 9990.0541k	GC 9990.0551k	40 kg
300 mm	GC 9990.0532k	GC 9990.0542k	GC 9990.0552k	
350 mm	GC 9990.0533k	GC 9990.0543k	GC 9990.0553k	
400 mm	GC 9990.0534k	GC 9990.0544k	GC 9990.0554k	
450 mm	GC 9990.0535k	GC 9990.0545k	GC 9990.0555k	
500 mm	GC 9990.0536k	GC 9990.0546k	GC 9990.0556k	
550 mm	GC 9990.0537k	GC 9990.0547k	GC 9990.0557k	
600 mm	GC 9990.0538k	GC 9990.0548k	GC 9990.0558k	
650 mm	GC 9990.0539k	GC 9990.0549k	GC 9990.0559k	

Výška

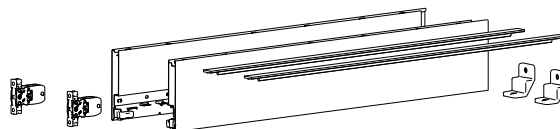
101 mm

Sada boků zásuvky AvanTech YOU

1, 2, 3, 5

Sada obsahuje:

- bok levý a pravý
- 2 ks přichytky čela k našroubování
- 2 ks designových profilů v barvě boků
- 2 ks stabilizátor zad
- spojovací materiál



Délka	Stříbrná	Bílá	Antracit
270 mm	GC 0925.5244	GC 0925.5284	GC 0925.5324
300 mm	GC 0925.5245	GC 0925.5285	GC 0925.5325
350 mm	GC 0925.5246	GC 0925.5286	GC 0925.5326
400 mm	GC 0925.5247	GC 0925.5287k	GC 0925.5327k
450 mm	GC 0925.5248k	GC 0925.5288k	GC 0925.5328
500 mm	GC 0925.5249k	GC 0925.5289k	GC 0925.5329k
550 mm	GC 0925.5250k	GC 0925.5290k	GC 0925.5330k
600 mm	GC 0925.5251	GC 0925.5291	GC 0925.5331
650 mm	GC 0925.5252	GC 0925.5292	GC 0925.5332

Výška
101 mm

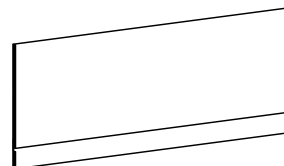
Vnitřní čelo AvanTech YOU

6A

Ke zkrácení.

Přířez:

- vnitřní šířka korpusu LB – 12 mm



Stříbrná	Bílá	Antracit
GC 0925.7269	GC 0925.7273	GC 0925.7277

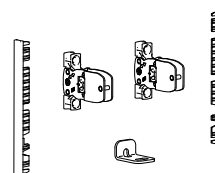
Výška	Délka
101 mm	2000 mm

Přichytky vnitřního čela AvanTech YOU

6B

Sada obsahuje:

- 2 ks přichytka čela levá a pravá
- 2 ks koncová krytka
- 1 ks stabilizátor pro vnitřní čelo
- upevňovací materiál



Stříbrná	Bílá	Antracit
GC 0925.7611	GC 0925.7615	GC 0925.7619

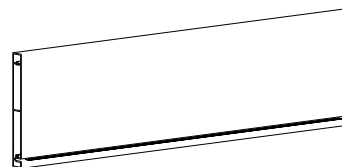
Výška
101 mm

Hliníková záda AvanTech YOU

Ke zkrácení.

Přířez:

- vnitřní šířka korpusu LB – 24 mm



9

Stříbrná	Bílá	Antracit
GC 0925.7300	GC 0925.7305	GC 0925.7310

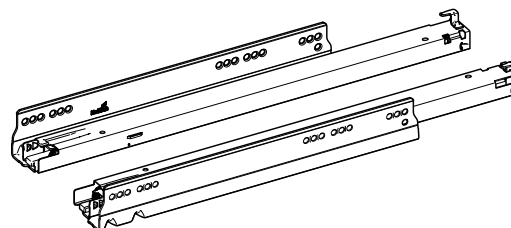
Výška	Délka
101 mm	2000 mm

Plnovýsuv Actro YOU, Silent System

11

Sada obsahuje:

- plnovýsuv levý a pravý



Délka	Nosnost 10 kg	Nosnost 40 kg	Nosnost 70 kg
270 mm	GC 0931.8154	GC 0931.8186	
300 mm	GC 0931.8156	GC 0931.8187	
350 mm	GC 0931.8160	GC 0931.8188	
400 mm		GC 0931.8190k	
450 mm		GC 0931.8191k	GC 0931.8215
500 mm		GC 0931.8192k	GC 0931.8216
550 mm		GC 0931.8194k	GC 0931.8217
600 mm		GC 0931.8196k	GC 0931.8218
650 mm			GC 0931.8219

Push to open Silent pro Actro YOU
naleznete na str. 289.

Plnovýsuv Quadro YOU, Silent System

11

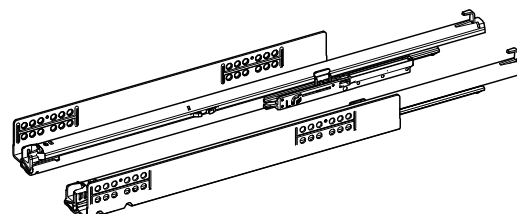
Sada obsahuje:

- plnovýsuv levý a pravý

Alternativně místo výsuvů Actro YOU

Délka	Nosnost 10 kg	Nosnost 30 kg
270 mm	GC 0925.6953	GC 0925.6883
300 mm	GC 0925.6954	GC 0925.6884
350 mm	GC 0925.6956	GC 0925.6886
400 mm		GC 0925.6888k
450 mm		GC 0925.6890k
500 mm		GC 0925.6892k
550 mm		GC 0925.6894k
600 mm		GC 0925.6896

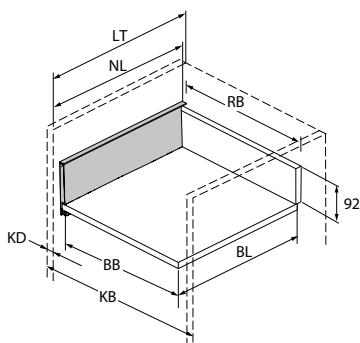
Plnovýsuvy Quadro YOU nejsou k dodání v délce 650 mm



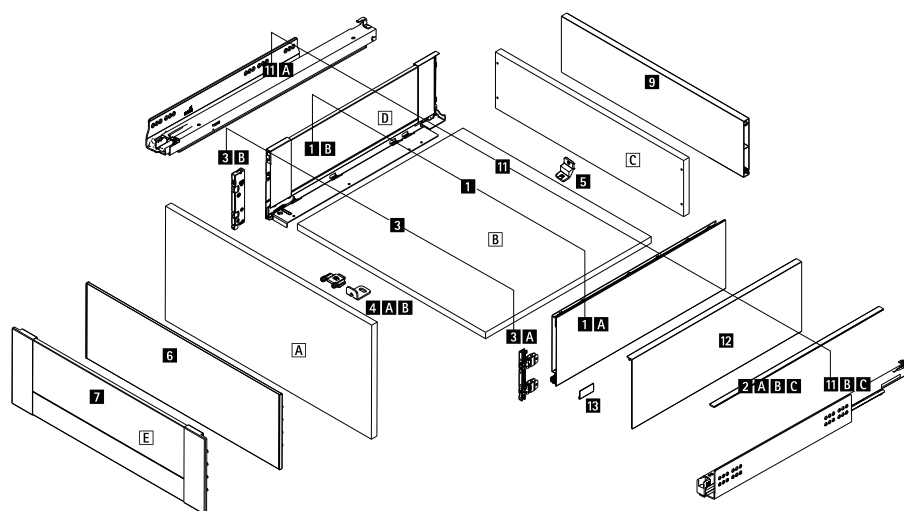
Technické informace naleznete na str. 290.
Elektromechanický systém EASYS naleznete na str. 324.

Zásuvka AvanTech YOU, výška 139 mm

K objednání jako jednotlivé součásti
i jako kompletní zásuvka.



Rozměr	mm
BL	NL - 21
BB	LB - 24
RB	LB - 24
LT	NL + 3



NL	Jmenovitá délka
LT	Vnitřní hloubka korpusu
KB	Vnější šířka korpusu
LB	Vnitřní šířka korpusu
BB	Šířka dna
BL	Hloubka dna
RB	Šířka zad
KD	Tloušťka boku korpusu



← Technické informace

Zásuvka AvanTech YOU, výška 139 mm – kompletní zásuvka

1, 2, 3, 5, 11

Sada obsahuje:

- bok levý a pravý
- 2 ks přichytky čela k našroubování
- 2 ks designových profilů v barvě boků
- 2 ks stabilizátor zad
- plnovýsuv Actro YOU, levý a pravý
- spojovací materiál

Délka	Stříbrná	Bílá	Antracit
300 mm	GC 9990.0562k	GC 9990.0572k	GC 9990.0582k
350 mm	GC 9990.0563k	GC 9990.0573k	GC 9990.0583k
400 mm	GC 9990.0564k	GC 9990.0574k	GC 9990.0584k
450 mm	GC 9990.0565k	GC 9990.0575k	GC 9990.0585k
500 mm	GC 9990.0566k	GC 9990.0576k	GC 9990.0586k
550 mm	GC 9990.0567k	GC 9990.0577k	GC 9990.0587k
600 mm	GC 9990.0568k	GC 9990.0578k	GC 9990.0588k

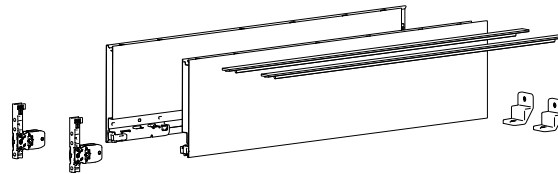
Výška	Nosnost
139 mm	40 kg

Sada boků zásuvky AvanTech YOU

1, 2, 3, 5

Sada obsahuje:

- bok levý a pravý
- 2 ks přichytky čela k našroubování
- 2 ks designových profilů v barvě boků
- 2 ks stabilizátor zad
- spojovací materiál



Délka	Stříbrná	Bílá	Antracit
300 mm	GC 0925.5254	GC 0925.5294	GC 0925.5334
350 mm	GC 0925.5255	GC 0925.5295	GC 0925.5335
400 mm	GC 0925.5256	GC 0925.5296k	GC 0925.5336k
450 mm	GC 0925.5257	GC 0925.5297k	GC 0925.5337
500 mm	GC 0925.5258k	GC 0925.5298k	GC 0925.5338k
550 mm	GC 0925.5259k	GC 0925.5299k	GC 0925.5339k
600 mm	GC 0925.5260	GC 0925.5300	GC 0925.5340

Výška
139 mm

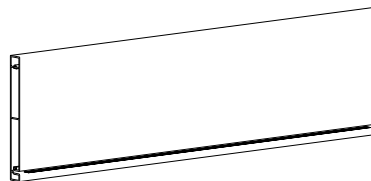
Hliníková záda AvanTech YOU

9

Ke zkrácení.

Přířez:

- vnitřní šířka korpusu LB – 24 mm



Stříbrná	Bílá	Antracit
GC 0925.7301	GC 0925.7306	GC 0925.7311

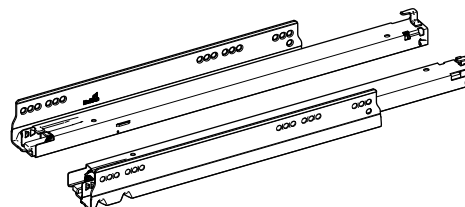
Výška	Délka
139 mm	2000 mm

Plnovýsuv Actro YOU, Silent System

11

Sada obsahuje:

- plnovýsuv levý a pravý



Délka	Nosnost 10 kg	Nosnost 40 kg	Nosnost 70 kg
300 mm	GC 0931.8156	GC 0931.8187	
350 mm	GC 0931.8160	GC 0931.8188	
400 mm		GC 0931.8190k	
450 mm		GC 0931.8191k	GC 0931.8215
500 mm		GC 0931.8192k	GC 0931.8216
550 mm		GC 0931.8194k	GC 0931.8217
600 mm		GC 0931.8196k	GC 0931.8218

Push to open Silent pro Actro YOU
naleznete na str. 289.

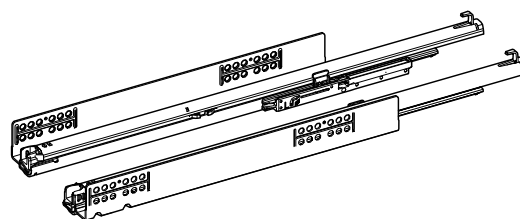
Plnovýsuv Quadro YOU, Silent System

Sada obsahuje:

- plnovýsuv levý a pravý

Alternativně místo výsuvů Actro YOU.

Délka	Nosnost 10 kg	Nosnost 30 kg
300 mm	GC 0925.6954	GC 0925.6884
350 mm	GC 0925.6956	GC 0925.6886
400 mm		GC 0925.6888k
450 mm		GC 0925.6890k
500 mm		GC 0925.6892k
550 mm		GC 0925.6894k
600 mm		GC 0925.6896

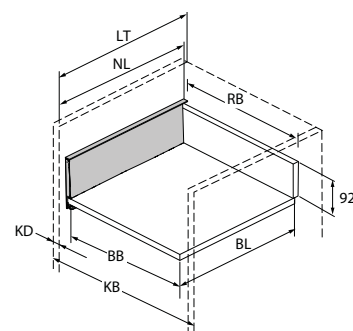
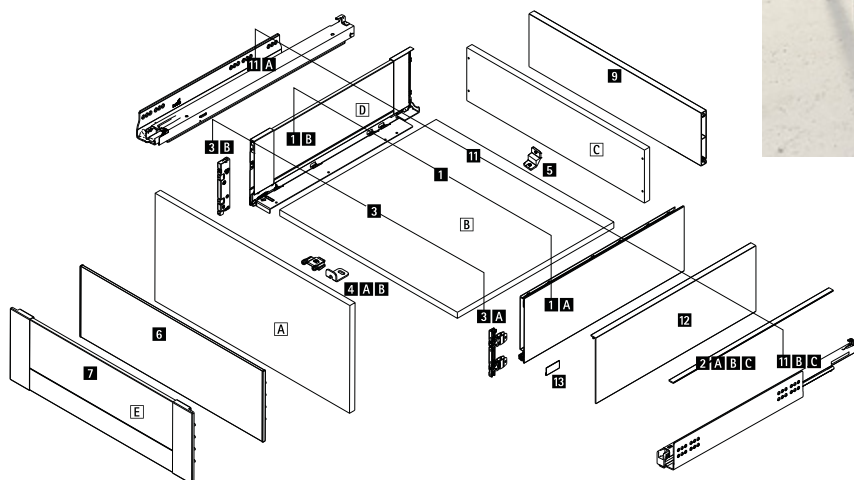


Technické informace naleznete na str. 290.

Elektromechanický systém EASYS naleznete na str. 324.

Vnitřní zásuvka AvanTech YOU, výška 139 mm

K objednání jako jednotlivé součásti
i jako kompletní zásuvka.



NL Jmenovitá délka
LT Vnitřní hloubka korpusu
KB Vnější šířka korpusu
LB Vnitřní šířka korpusu

BB Šířka dna
BL Hloubka dna
RB Šířka zad
KD Tloušťka boku korpusu

Rozměr	mm
BL	NL - 21
BB	LB - 24
RB	LB - 24
LT	NL + 3
LT Vnitřní zásuvka	NL + 12
LT Vnitřní zásuvka s Push to open Silent	NL + 21



← Technické
informace

Vnitřní zásuvka AvanTech YOU, výška 139 mm – kompletní zásuvka

1, 2, 3, 5, 6A, 6B, 11

Sada obsahuje:

- bok levý a pravý
- 2 ks designových profilů v barvě boků
- 2 ks stabilizátor zad
- vnitřní čelo ke zkrácení
- přichytky vnitřního čela
- plnovýsuv Actro YOU, levý a pravý
- spojovací materiál

Délka	Stříbrná	Bílá	Antracit
300 mm	GC 9990.0592k	GC 9990.0602k	GC 9990.0612k
350 mm	GC 9990.0593k	GC 9990.0603k	GC 9990.0613k
400 mm	GC 9990.0594k	GC 9990.0604k	GC 9990.0614k
450 mm	GC 9990.0595k	GC 9990.0605k	GC 9990.0615k
500 mm	GC 9990.0596k	GC 9990.0606k	GC 9990.0616k
550 mm	GC 9990.0597k	GC 9990.0607k	GC 9990.0617k
600 mm	GC 9990.0598k	GC 9990.0608k	GC 9990.0618k

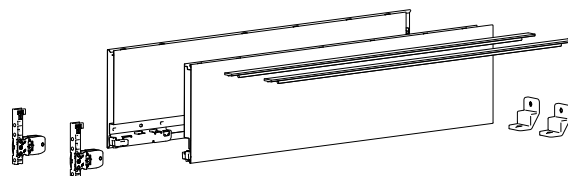
Výška	Nosnost
139 mm	40 kg

Sada boků zásuvky AvanTech YOU

1, 2, 3, 5

Sada obsahuje:

- bok levý a pravý
- 2 ks přichytky čela k našroubování
- 2 ks designových profilů v barvě boků
- 2 ks stabilizátor zad
- spojovací materiál



Délka	Stříbrná	Bílá	Antracit
300 mm	GC 0925.5254	GC 0925.5294	GC 0925.5334
350 mm	GC 0925.5255	GC 0925.5295	GC 0925.5335
400 mm	GC 0925.5256	GC 0925.5296k	GC 0925.5336k
450 mm	GC 0925.5257	GC 0925.5297k	GC 0925.5337
500 mm	GC 0925.5258k	GC 0925.5298k	GC 0925.5338k
550 mm	GC 0925.5259k	GC 0925.5299k	GC 0925.5339k
600 mm	GC 0925.5260	GC 0925.5300	GC 0925.5340

Výška
139 mm

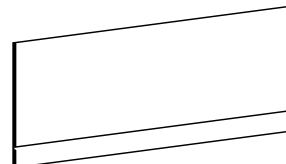
Vnitřní čelo AvanTech YOU

6A

Ke zkrácení.

Přířez:

- vnitřní šířka korpusu LB – 12 mm



Stříbrná	Bílá	Antracit
GC 0925.7270	GC 0925.7274	GC 0925.7278

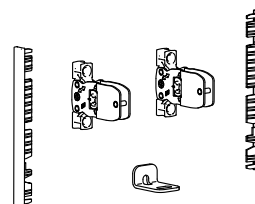
Výška	Délka
139 mm	2000 mm

Přichytky vnitřního čela AvanTech YOU

6B

Sada obsahuje:

- 2 ks přichytka čela levá a pravá
- 2 ks koncová krytka
- 1 ks stabilizátor pro vnitřní čelo
- upevňovací materiál



Stříbrná	Bílá	Antracit
GC 0925.7612	GC 0925.7616	GC 0925.7620

Výška
139 mm

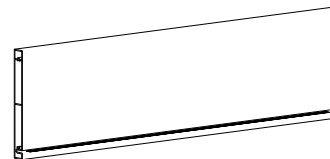
Hliníková záda AvanTech YOU

9

Ke zkrácení.

Přířez:

- vnitřní šířka korpusu LB - 24 mm



Stříbrná	Bílá	Antracit
GC 0925.7301	GC 0925.7306	GC 0925.7311

Výška	Délka
139 mm	2000 mm

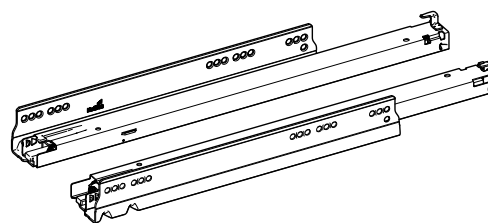
Plnovýsuv Actro YOU, Silent System

11

Sada obsahuje:

- plnovýsuv levý a pravý

Délka	Nosnost 10 kg	Nosnost 40 kg	Nosnost 70 kg
300 mm	GC 0931.8156	GC 0931.8187	
350 mm	GC 0931.8160	GC 0931.8188	
400 mm		GC 0931.8190k	
450 mm		GC 0931.8191k	GC 0931.8215
500 mm		GC 0931.8192k	GC 0931.8216
550 mm		GC 0931.8194k	GC 0931.8217
600 mm		GC 0931.8196k	GC 0931.8218



Push to open Silent pro Actro YOU
naleznete na str. 289.

Plnovýsuv Quadro YOU, Silent System

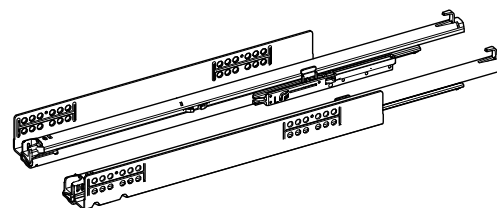
11

Sada obsahuje:

- plnovýsuv levý a pravý

Alternativně místo výsuvů Actro YOU.

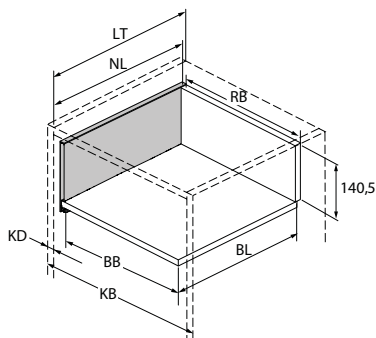
Délka	Nosnost 10 kg	Nosnost 30 kg
300 mm	GC 0925.6954	GC 0925.6884
350 mm	GC 0925.6956	GC 0925.6886
400 mm		GC 0925.6888k
450 mm		GC 0925.6890k
500 mm		GC 0925.6892k
550 mm		GC 0925.6894k
600 mm		GC 0925.6896



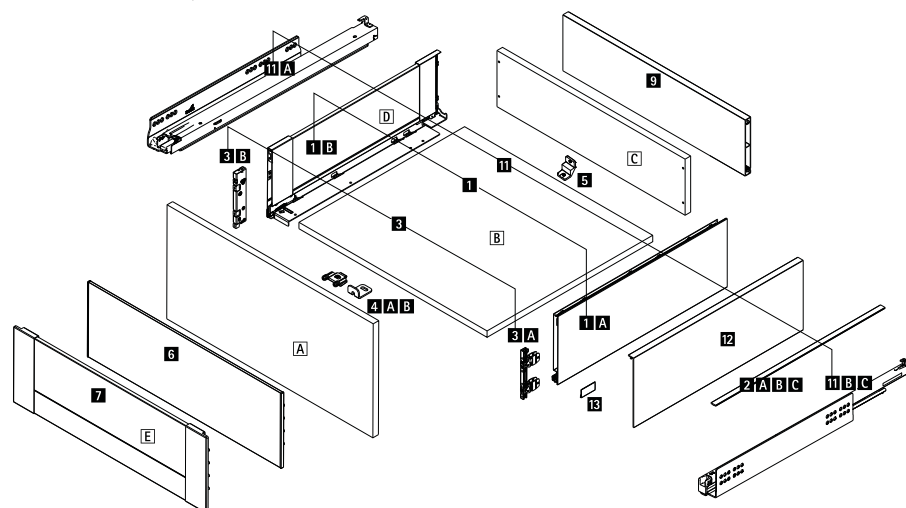
Technické informace naleznete na str. 290.
Elektromechanický systém EASYS naleznete na str. 324.

Zásuvka AvanTech YOU, výška 187 mm

K objednání jako jednotlivé součásti
i jako kompletní zásuvka.



Rozměr	mm
BL	NL - 21
BB	LB - 24
RB	LB - 24
LT	NL + 3



NL	Jmenovitá délka
LT	Vnitřní hloubka korpusu
KB	Vnější šířka korpusu
LB	Vnitřní šířka korpusu
BB	Šířka dna
BL	Hloubka dna
RB	Šířka zad
KD	Tloušťka boku korpusu



← Technické informace

Zásuvka AvanTech YOU, výška 187 mm – kompletní zásuvka

1, 2, 3, 5, 11

Sada obsahuje:

- bok levý a pravý
- 2 ks příchytky čela k našroubování
- 2 ks designových profilů v barvě boků
- 2 ks stabilizátor zad
- plnovýsuv Actro YOU, levý a pravý
- spojovací materiál

Délka	Stříbrná	Bílá	Antracit	Nosnost
270 mm	GC 9990.0621k	GC 9990.0631k	GC 9990.0641k	40 kg
300 mm	GC 9990.0622k	GC 9990.0632k	GC 9990.0642k	
350 mm	GC 9990.0623k	GC 9990.0633k	GC 9990.0643k	
400 mm	GC 9990.0624k	GC 9990.0634k	GC 9990.0644k	
450 mm	GC 9990.0625k	GC 9990.0635k	GC 9990.0645k	
500 mm	GC 9990.0626k	GC 9990.0636k	GC 9990.0646k	
550 mm	GC 9990.0627k	GC 9990.0637k	GC 9990.0647k	
600 mm	GC 9990.0628k	GC 9990.0638k	GC 9990.0648k	
650 mm	GC 9990.0629k	GC 9990.0639k	GC 9990.0649k	70 kg

Výška

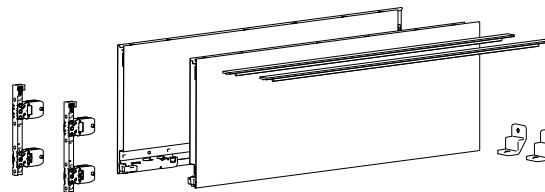
187 mm

Sada boků zásuvky AvanTech YOU

1, 2, 3, 5

Sada obsahuje:

- bok levý a pravý
- 2 ks příchytka čela k našroubování
- 2 ks designových profilů v barvě boků
- 2 ks stabilizátor zad
- spojovací materiál



Délka	Stříbrná	Bílá	Antracit	Nosnost	
270 mm	GC 0925.5262	GC 0925.5302	GC 0925.5342	40 kg	
300 mm	GC 0925.5263	GC 0925.5303	GC 0925.5343		
350 mm	GC 0925.5264	GC 0925.5304	GC 0925.5344		
400 mm	GC 0925.5265	GC 0925.5305k	GC 0925.5345k		
450 mm	GC 0925.5266k	GC 0925.5306	GC 0925.5346k		
500 mm	GC 0925.5267k	GC 0925.5307k	GC 0925.5347k		
550 mm	GC 0925.5268k	GC 0925.5308k	GC 0925.5348k		
600 mm	GC 0925.5269	GC 0925.5309	GC 0925.5349		
650 mm	GC 0925.5270	GC 0925.5310	GC 0925.5350	70 kg	
					Výška
					187 mm

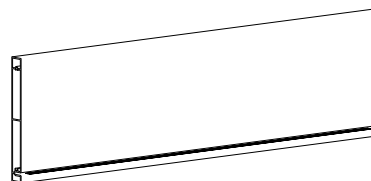
Hliníková záda AvanTech YOU

9

Ke zkrácení.

Přířez:

- vnitřní šířka korpusu LB – 24 mm



Stříbrná	Bílá	Antracit	Výška	Délka
GC 0925.7302	GC 0925.7307	GC 0925.7312	187 mm	2000 mm

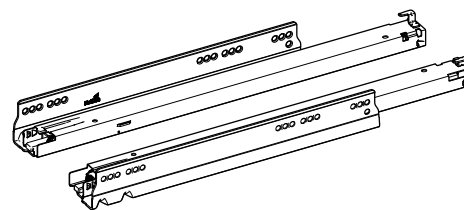
Plnovýsuv Actro YOU, Silent System

11

Sada obsahuje:

- plnovýsuv levý a pravý

Délka	Nosnost 10 kg	Nosnost 40 kg	Nosnost 70 kg
270 mm	GC 0931.8154	GC 0931.8186	
300 mm	GC 0931.8156	GC 0931.8187	
350 mm	GC 0931.8160	GC 0931.8188	
400 mm		GC 0931.8190k	
450 mm		GC 0931.8191k	GC 0931.8215
500 mm		GC 0931.8192k	GC 0931.8216
550 mm		GC 0931.8194k	GC 0931.8217
600 mm		GC 0931.8196k	GC 0931.8218
650 mm			GC 0931.8219



Push to open Silent pro Actro YOU
naleznete na str. 289.

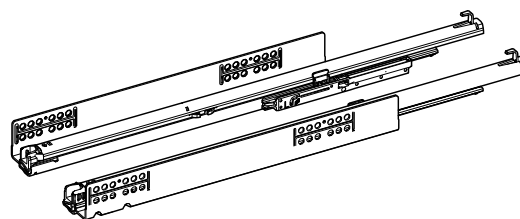
Plnovýsuv Quadro YOU, Silent System

11

Sada obsahuje:

- plnovýsuv levý a pravý

Alternativně místo výsuvů Actro YOU.



Délka	Nosnost 10 kg	Nosnost 30 kg
270 mm	GC 0925.6953	GC 0925.6883
300 mm	GC 0925.6954	GC 0925.6884
350 mm	GC 0925.6956	GC 0925.6886
400 mm		GC 0925.6888k
450 mm		GC 0925.6890k
500 mm		GC 0925.6892k
550 mm		GC 0925.6894k
600 mm		GC 0925.6896

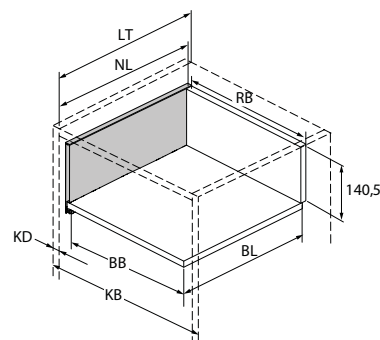
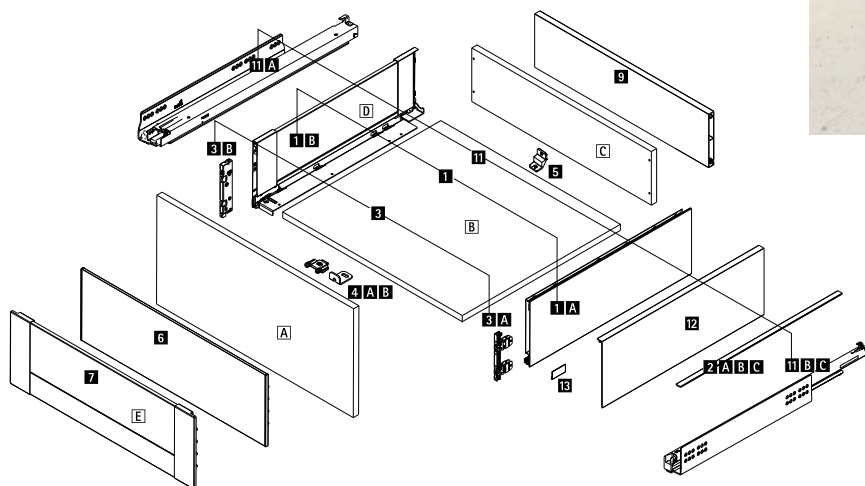
Plnovýsuvy Quadro YOU nejsou k dodání v délce 650 mm

Technické informace naleznete na str. 290.

Elektromechanický systém EASYS naleznete na str. 324.

Vnitřní zásuvka AvanTech YOU, výška 187 mm

K objednání jako jednotlivé součásti
i jako kompletní zásuvka.



NL	Jmenovitá délka	BB	Šířka dna
LT	Vnitřní hloubka korpusu	BL	Hloubka dna
KB	Vnější šířka korpusu	RB	Šířka zad
LB	Vnitřní šířka korpusu	KD	Tloušťka boku korpusu

Rozměr		mm
BL		NL - 21
BB		LB - 24
RB		LB - 24
LT		NL + 3
LT	Vnitřní zásuvka	NL + 12
LT	Vnitřní zásuvka s Push to open Silent	NL + 21



← Technické
informace

Vnitřní zásuvka AvanTech YOU, výška 187 mm – kompletní zásuvka

1, 2, 3, 5, 6A, 6B, 11

Sada obsahuje:

- bok levý a pravý
- 2 ks designových profilů v barvě boků
- 2 ks stabilizátor zad
- vnitřní čelo ke zkrácení
- příchytky vnitřního čela
- plnovýsuv Actro YOU, levý a pravý
- spojovací materiál

Délka	Stříbrná	Bílá	Antracit	Nosnost
270 mm	GC 9990.0651k	GC 9990.0661k	GC 9990.0671k	40 kg
300 mm	GC 9990.0652k	GC 9990.0662k	GC 9990.0672k	
350 mm	GC 9990.0653k	GC 9990.0663k	GC 9990.0673k	
400 mm	GC 9990.0654k	GC 9990.0664k	GC 9990.0674k	
450 mm	GC 9990.0655k	GC 9990.0665k	GC 9990.0675k	
500 mm	GC 9990.0656k	GC 9990.0666k	GC 9990.0676k	
550 mm	GC 9990.0657k	GC 9990.0667k	GC 9990.0677k	
600 mm	GC 9990.0658k	GC 9990.0668k	GC 9990.0678k	
650 mm	GC 9990.0659k	GC 9990.0669k	GC 9990.0679k	70 kg

Výška

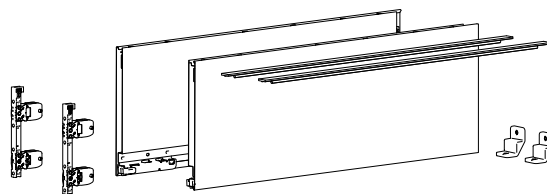
187 mm

Sada boků zásuvky AvanTech YOU

1, 2, 3, 5

Sada obsahuje:

- bok levý a pravý
- 2 ks příchytky čela k našroubování
- 2 ks designových profilů v barvě boků
- 2 ks stabilizátor zad
- spojovací materiál



Délka	Stříbrná	Bílá	Antracit	Nosnost
270 mm	GC 0925.5262	GC 0925.5302	GC 0925.5342	40 kg
300 mm	GC 0925.5263	GC 0925.5303	GC 0925.5343	
350 mm	GC 0925.5264	GC 0925.5304	GC 0925.5344	
400 mm	GC 0925.5265	GC 0925.5305k	GC 0925.5345k	
450 mm	GC 0925.5266k	GC 0925.5306	GC 0925.5346k	
500 mm	GC 0925.5267k	GC 0925.5307k	GC 0925.5347k	
550 mm	GC 0925.5268k	GC 0925.5308k	GC 0925.5348k	
600 mm	GC 0925.5269	GC 0925.5309	GC 0925.5349	70 kg
650 mm	GC 0925.5270	GC 0925.5310	GC 0925.5350	

Výška

187 mm

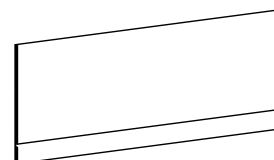
Vnitřní čelo AvanTech YOU

6A

Ke zkrácení.

Přířez:

- vnitřní šířka korpusu LB – 12 mm



Stříbrná	Bílá	Antracit
GC 0925.7271	GC 0925.7275	GC 0925.7279

Výška

187 mm

Délka

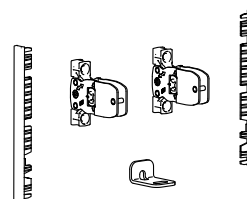
2000 mm

Příchytky vnitřního čela AvanTech YOU

6B

Sada obsahuje:

- 2 ks příchytky čela levá a pravá
- 2 ks koncová krytka
- 1 ks stabilizátor pro vnitřní čelo
- upevňovací materiál



Stříbrná	Bílá	Antracit
GC 0925.7613	GC 0925.7617	GC 0925.7621

Výška

187 mm

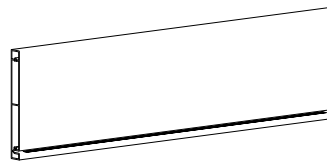
Hliníková záda AvanTech YOU

9

Ke zkrácení.

Přířez:

- vnitřní šířka korpusu LB - 24 mm



Stříbrná	Bílá	Antracit
GC 0925.7302	GC 0925.7307	GC 0925.7312

Výška	Délka
187 mm	2000 mm

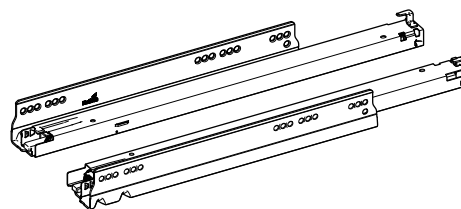
Plnovýsuv Actro YOU, Silent System

11

Sada obsahuje:

- plnovýsuv levý a pravý

Délka	Nosnost 10 kg	Nosnost 40 kg	Nosnost 70 kg
270 mm	GC 0931.8154	GC 0931.8186	
300 mm	GC 0931.8156	GC 0931.8187	
350 mm	GC 0931.8160	GC 0931.8188	
400 mm		GC 0931.8190k	
450 mm		GC 0931.8191k	GC 0931.8215
500 mm		GC 0931.8192k	GC 0931.8216
550 mm		GC 0931.8194k	GC 0931.8217
600 mm		GC 0931.8196k	GC 0931.8218
650 mm			GC 0931.8219



Push to open Silent pro Actro YOU
naleznete na str. 289.

Plnovýsuv Quadro YOU, Silent System

11

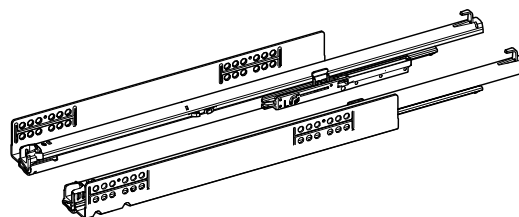
Sada obsahuje:

- plnovýsuv levý a pravý

Alternativně místo výsuvů Actro YOU.

Délka	Nosnost 10 kg	Nosnost 30 kg
270 mm	GC 0925.6953	GC 0925.6883
300 mm	GC 0925.6954	GC 0925.6884
350 mm	GC 0925.6956	GC 0925.6886
400 mm		GC 0925.6888k
450 mm		GC 0925.6890k
500 mm		GC 0925.6892k
550 mm		GC 0925.6894k
600 mm		GC 0925.6896

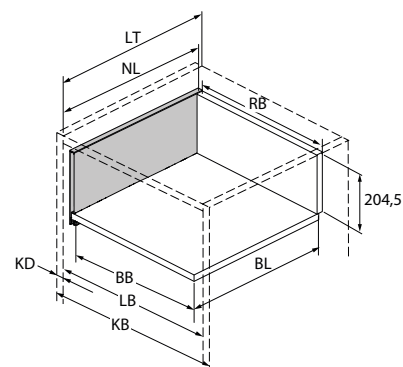
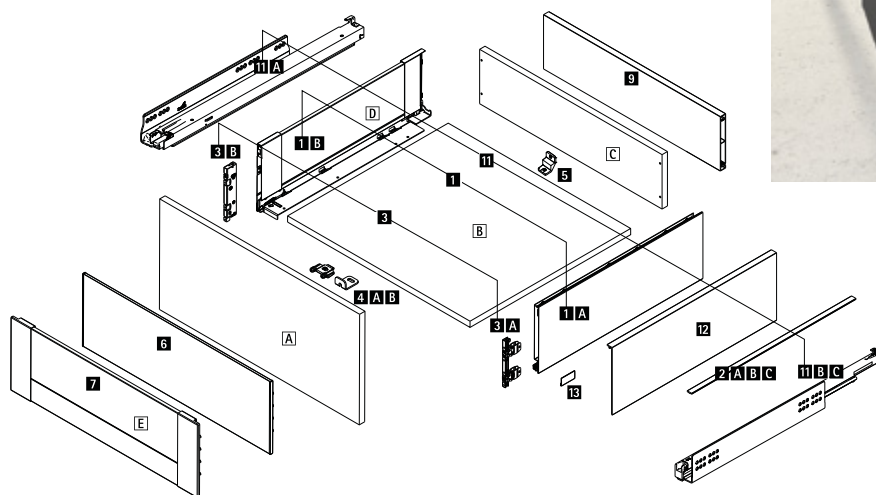
Plnovýsuvy Quadro YOU nejsou k dodání v délce 650 mm



Technické informace naleznete na str. 290.
Elektromechanický systém EASYS naleznete na str. 324.

Zásuvka AvanTech YOU, výška 251 mm

K objednání jako jednotlivé součásti
i jako kompletní zásuvka.



NL	Jmenovitá délka	BB	Šířka dna
LT	Vnitřní hloubka korpusu	BL	Hloubka dna
KB	Vnější šířka korpusu	RB	Šířka zad
LB	Vnitřní šířka korpusu	KD	Tloušťka boku korpusu

Rozměr	mm
BL	NL - 21
BB	LB - 24
RB	LB - 24
LT	NL + 3



← Technické
informace

Zásuvka AvanTech YOU, výška 251 mm – kompletní zásuvka

1, 2, 3, 5, 11

Sada obsahuje:

- bok levý a pravý
- 4 ks příchytky čela k našroubování
- 2 ks designových profilů v barvě boků
- 2 ks stabilizátor zad
- plnovýsuv Actro YOU, levý a pravý (Push to open Silent)
- spojovací materiál

Délka	Stříbrná	Bílá	Antracit	Nosnost
350 mm	GC 9990.0743k	GC 9990.0753k	GC 9990.0763k	40 kg
400 mm	GC 9990.0744k	GC 9990.0754k	GC 9990.0764k	
450 mm	GC 9990.0745k	GC 9990.0755k	GC 9990.0765k	
500 mm	GC 9990.0746k	GC 9990.0756k	GC 9990.0766k	
550 mm	GC 9990.0747k	GC 9990.0757k	GC 9990.0767k	
600 mm	GC 9990.0748k	GC 9990.0758k	GC 9990.0768k	
650 mm	GC 9990.0749k	GC 9990.0759k	GC 9990.0769k	70 kg

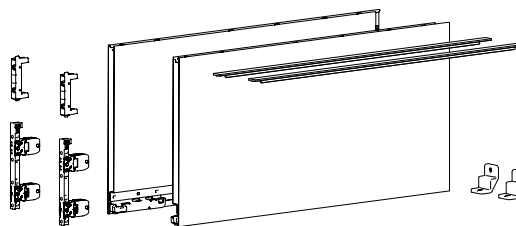
Výška
251 mm

Sada boků zásuvky AvanTech YOU

1, 2, 3, 5

Sada obsahuje:

- bok levý a pravý
- 4 ks přichytky čela k našroubování
- 2 ks designových profilů v barvě boků
- 2 ks stabilizátor zad
- spojovací materiál



Délka	Stříbrná	Bílá	Antracit	Nosnost	Výška
350 mm	GC 0925.5273	GC 0925.5313	GC 0925.5353	40 kg	251 mm
400 mm	GC 0925.5274	GC 0925.5314k	GC 0925.5354k		
450 mm	GC 0925.5275	GC 0925.5315k	GC 0925.5355k		
500 mm	GC 0925.5276k	GC 0925.5316k	GC 0925.5356k		
550 mm	GC 0925.5277k	GC 0925.5317k	GC 0925.5357k		
600 mm	GC 0925.5278	GC 0925.5318	GC 0925.5358		
650 mm	GC 0925.5279	GC 0925.5319	GC 0925.5359	70 kg	

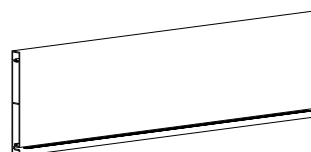
Hliníková záda AvanTech YOU

9

Ke zkrácení.

Přířez:

- vnitřní šířka korpusu LB – 24 mm



Stříbrná	Bílá	Antracit	Výška	Délka
GC 0925.7303	GC 0925.7308	GC 0925.7313	251 mm	2000 mm

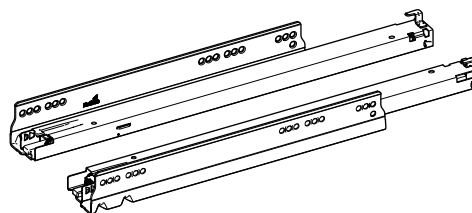
Plnovýsuv Actro YOU, Silent System

11

Sada obsahuje:

- plnovýsuv levý a pravý

Délka	Nosnost 10 kg	Nosnost 40 kg	Nosnost 70 kg
350 mm	GC 0931.8160	GC 0931.8188	
400 mm		GC 0931.8190k	
450 mm		GC 0931.8191k	GC 0931.8215
500 mm		GC 0931.8192k	GC 0931.8216
550 mm		GC 0931.8194k	GC 0931.8217
600 mm		GC 0931.8196k	GC 0931.8218
650 mm			GC 0931.8219



Push to open Silent pro Actro YOU
naleznete na str. 289.

Plnovýsuv Quadro YOU, Silent System

11

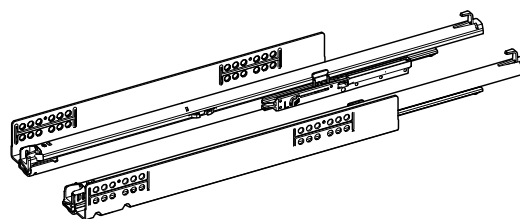
Sada obsahuje:

- plnovýsuv levý a pravý

Alternativně místo výsuvů Actro YOU.

Délka	Nosnost 10 kg	Nosnost 30 kg
350 mm	GC 0925.6956	GC 0925.6886
400 mm		GC 0925.6888k
450 mm		GC 0925.6890k
500 mm		GC 0925.6892k
550 mm		GC 0925.6894k
600 mm		GC 0925.6896

Plnovýsuvy Quadro YOU nejsou k dodání v délce 650 mm.



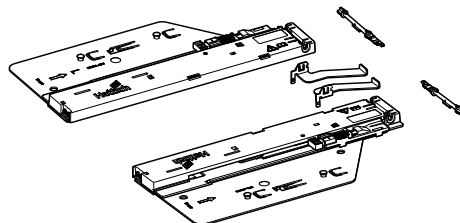
Technické informace naleznete na str. 290.
Elektromechanický systém EASYS naleznete na str. 324.

Push to open Silent pro zásuvky AvanTech YOU – pro výsuv Actro YOU

Sada Push to open Silent pro Actro YOU

Sada obsahuje:

- 1 pár jednotek Push to open Silent – levá a pravá
- 1 pár aktivátorů – levý a pravý
- 2 ks adaptérů pro uchycení volitelné přídavné synchronizace



Hmotnost zásuvky	Hloubka zásuvky	Kód
<10 kg	270–350 mm	GC 0925.7890
8–20 kg	270–650 mm	GC 0925.7891
10–40 kg		GC 0925.7892
20–70 kg	400–650 mm	GC 0925.7893

Synchronizační tyč pro Push to open Silent



Kód	Šířka korpusu	Délka
GC 0923.6718	>600 mm	2000 mm

Spojka synchronizační tyče pro Push to open Silent

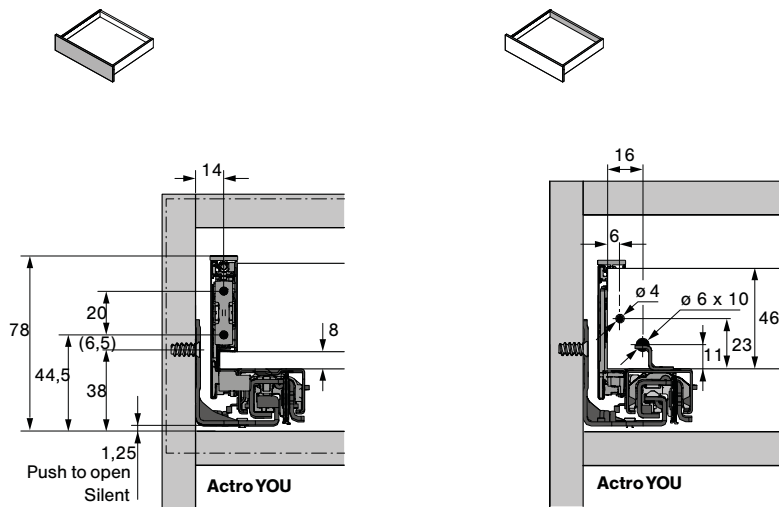


Kód	Materiál
GC 0922.1295	Plast

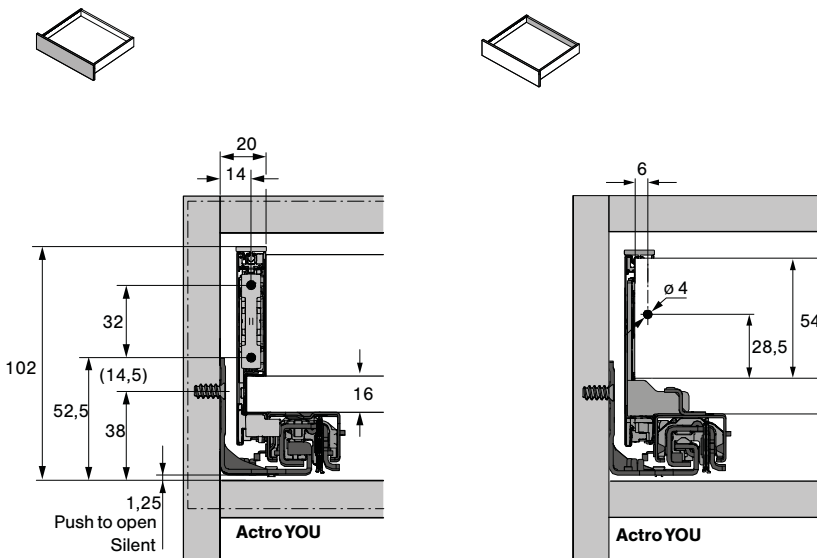
4.1 DVOJITÉ BOČNICE

Technické informace pro zásuvky AvanTech YOU

Zásuvka AvanTech YOU, výška 77 mm



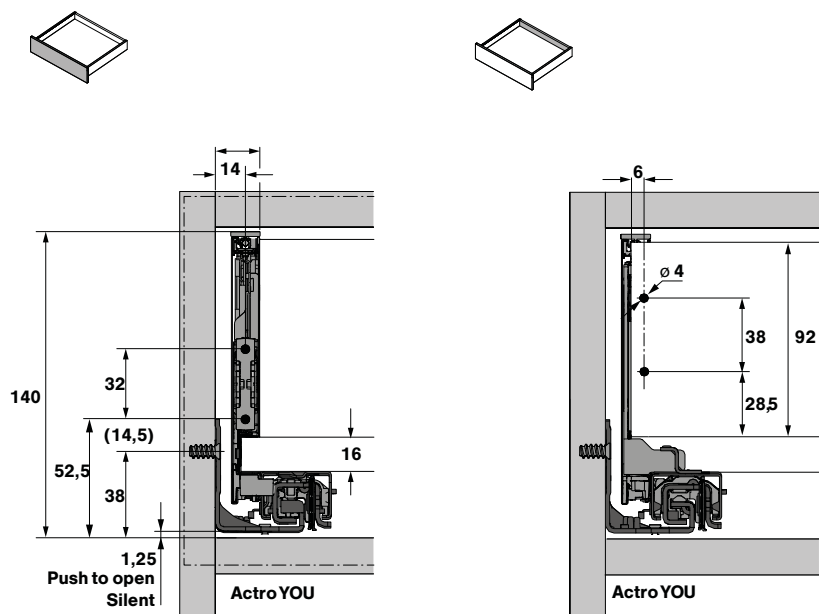
Zásuvka AvanTech YOU, výška 101 mm



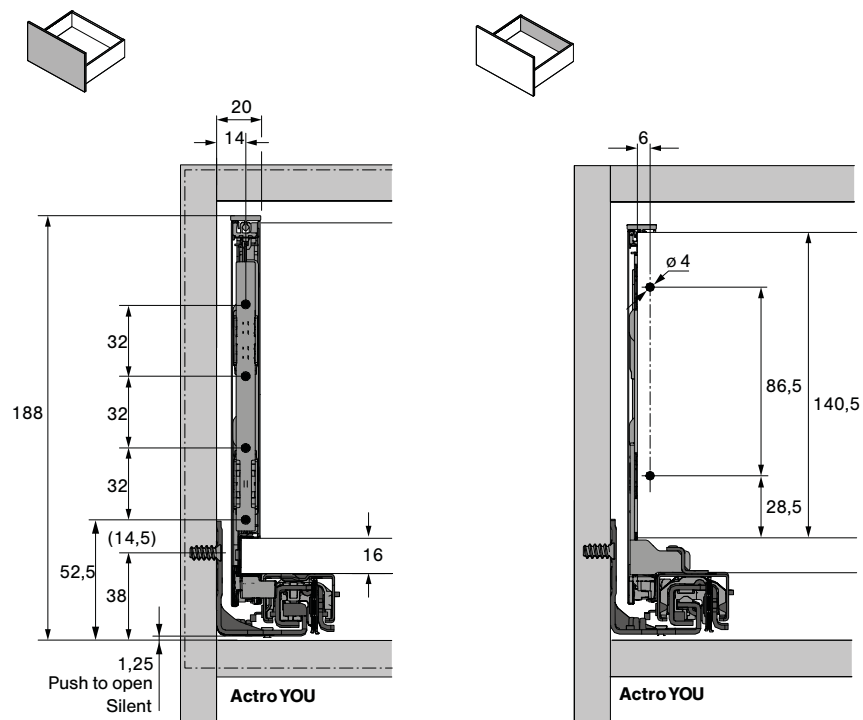
4.1 DVOJITÉ BOČNICE

Technické informace pro zásuvky AvanTech YOU

Zásuvka AvanTech YOU, výška 139 mm



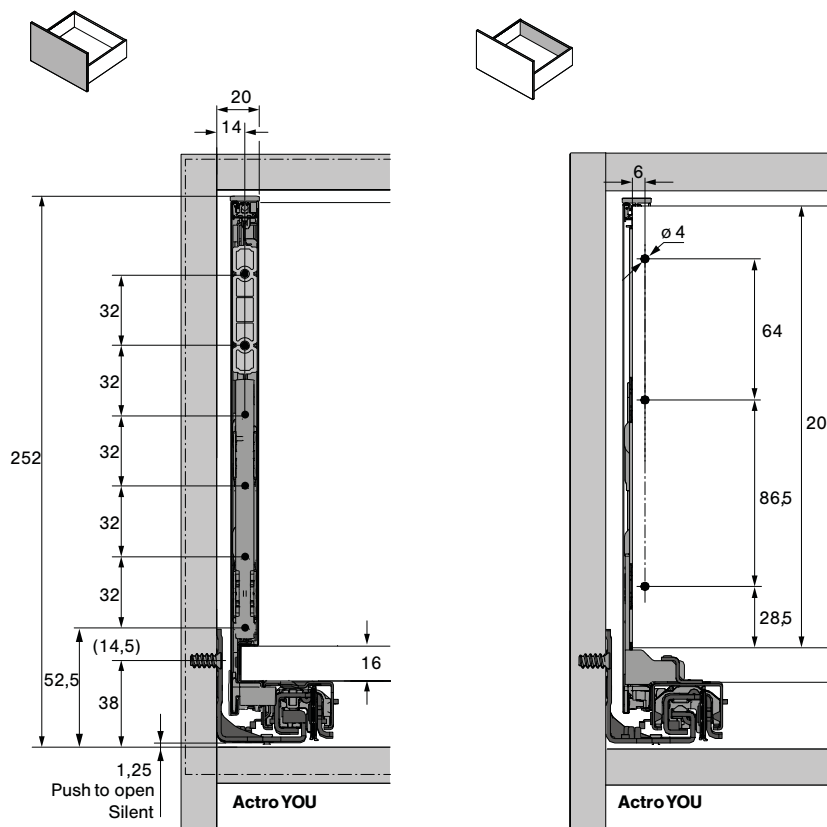
Zásuvka AvanTech YOU, výška 187 mm



4.1 DVOJITÉ BOČNICE

Technické informace pro zásuvky AvanTech YOU

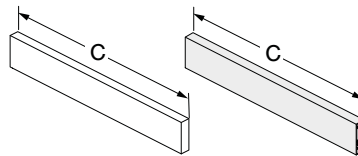
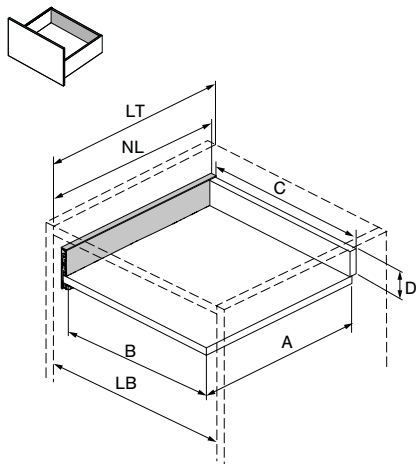
Zásuvka AvanTech YOU, výška 251 mm



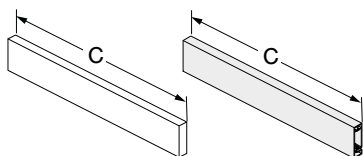
4.1 DVOJITÉ BOČNICE

Technické informace pro zásuvky AvanTech YOU

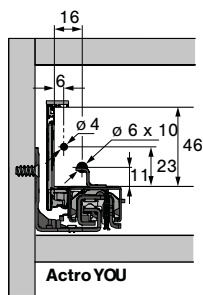
Záda – hliníkový profil a příslušenství



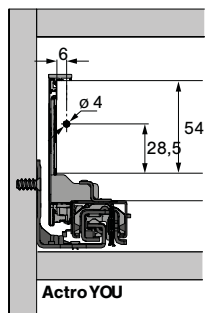
A	NL - 21*	* H 77: NL - 26
B	LB - 24	
C	LB - 24	
D H77	46	
D H101	54	
D H 139	92	
D H 187	140,5	
D H 251	204,5	



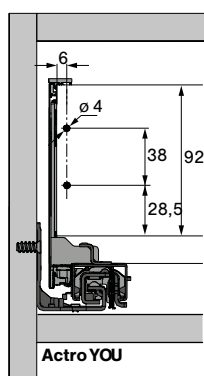
H 77



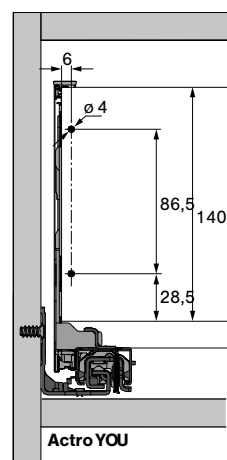
H 101



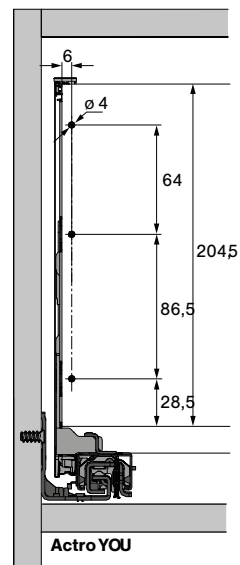
H 139



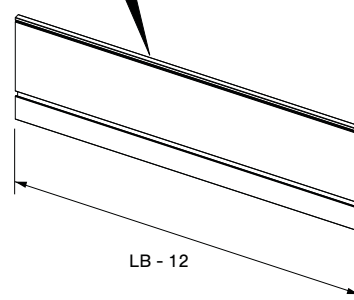
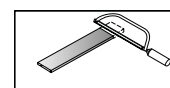
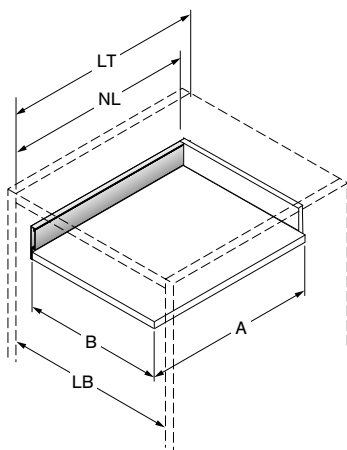
H 187



H 251

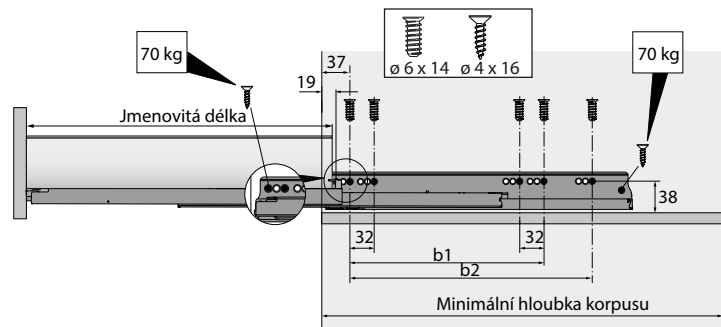
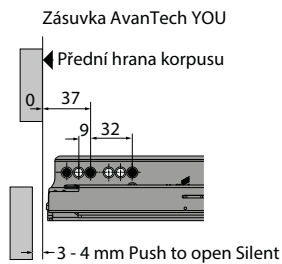


Vnitřní čelo pro zásuvky AvanTech

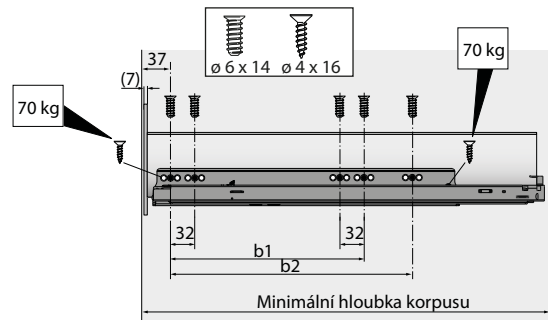
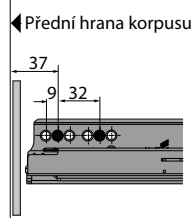


Technické informace pro výsuvy Actro YOU

Podélný řez



Vnitřní zásuvka AvanTech YOU



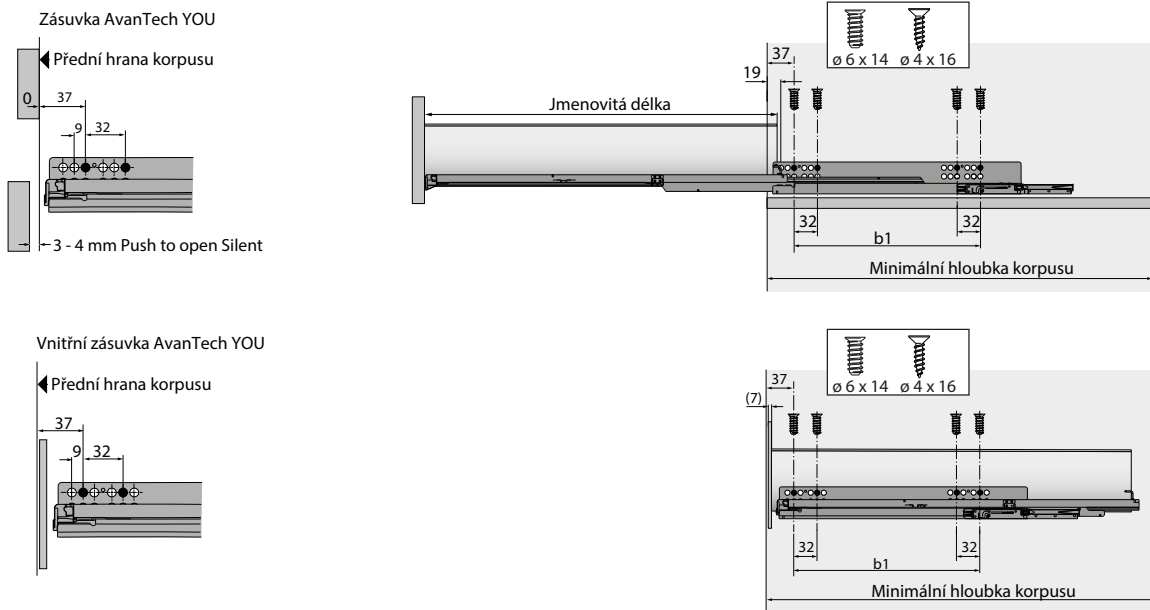
Vestavné rozměry - Silent System / Push to open Silent

Jmenovitá délka (mm)	Rozteč otvorů b1 (mm)	Rozteč otvorů b2 (mm)*	Zásuvka - minimální hloubka korpusu (mm)	Vnitřní zásuvka - minimální hloubka korpusu (mm)
270	160		273	282
300	160		303	312
350	224		353	362
400	224		403	412
450	256	288	453	462
500	256	320	503	512
550	256	320	553	562
600	256	320	603	612
650	256	416	653	662

* Rozteč otvorů b2 pouze pro Actro YOU XL (70 kg)

Technické informace pro výsuvy Quadro YOU

Podélný řez

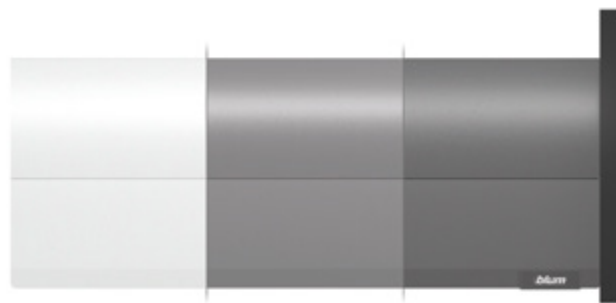


Vestavné rozměry - Silent System / Push to open Silent

Jmenovitá délka (mm)	Rozteč otvorů b1 (mm)	Zásuvka - minimální hloubka korpusu (mm)	Vnitřní zásuvka - minimální hloubka korpusu (mm)
270	160	273	282
300	160	303	312
350	224	353	362
400	224	403	412
450	256	453	462
500	256	503	512
550	256	553	562
600	256	603	612

Zásuvky MERIVOBX

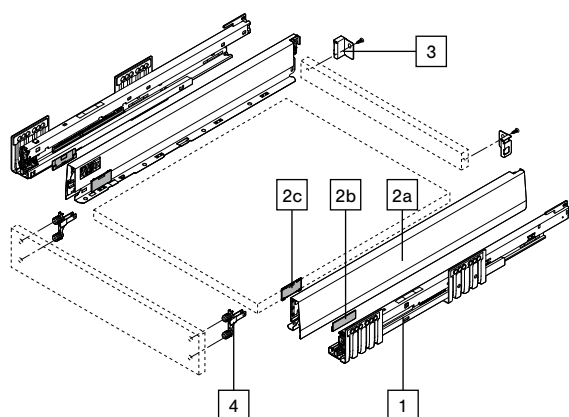
Ještě nikdy nebylo tak snadné nabízet rozmanitost. MERIVOBX je spojení čtyř inovací: jedna platforma pro zjednodušené výrobní postupy, minimalistický design s unikátní řecí tvarů a forem, nový koncept výsuvů s dokonalejší funkcí a promyšlený, jednoduchý koncept zpracování.



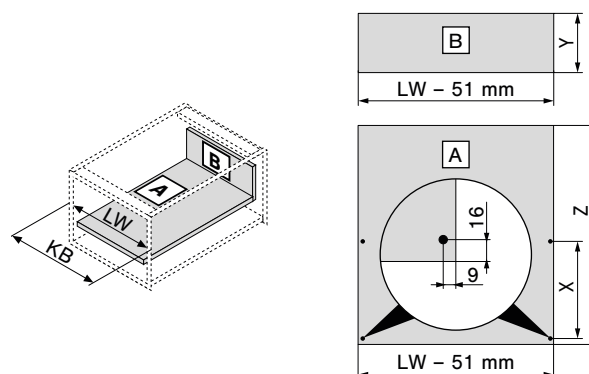
Zásuvka MERIVOBX výška „N“

- plnovýsuv s BLUMOTION pro všechny typy využití s rozhraním pro TIP-ON BLUMOTION a boční stabilizací
- SERVO-DRIVE, využití volitelné

K objednání jako jednotlivé součásti
i jako kompletní zásuvka.



Přířez – síla dřevotřísky 16 mm



← Technické
informace

Zásuvka MERIVOBX, výška „N“ – kompletní zásuvka

1, 2, 3, 4

Sada obsahuje:

- bok levý a pravý
- 4 ks krytky s logem Blum
- 2 ks příchytka čela
- příchytka zad levá a pravá
- plnovýsuv levý a pravý (s tlumením pro TIP-ON BLUMOTION)

Délka	Hedvábně bílá	Indium šedá	Orion šedá
500 mm	EE 9990.0800k	EE 9990.0810k	EE 9990.0820k

Výška	Nosnost
„N“	40 kg

Plnovýsuv MERIVOBX s tlumením / TIP-ON BLUMOTION

1

Sada obsahuje:

- plnovýsuv levý a pravý



Délka	Nosnost 40 kg
500 mm	EE 0450.5001B

Sada boků zásuvky MERIVOBX

2

Sada obsahuje:

- bok zásuvky levý a pravý
- 4 ks krytka s logem Blum



Délka	Hedvábně bílá	Indium šedá	Orion šedá	Výška
500 mm	EE 470N5002S/SW-M	EE 470N5002/IG-M	EE 470N5002/OG-M	„N“

Příchytky zad MERIVOBX

3

Sada obsahuje:

- příchytka zad levá a pravá



Hedvábně bílá	Indium šedá	Orion šedá	Výška
EE ZB4N000S/SW-M	EE ZB4N000S/IG-M	EE ZB4N000S/OG-M	„N“

Příchytky čela MERIVOBX

4

Balení obsahuje:

- 1 ks příchytka čela (nutno objednat 2 ks)

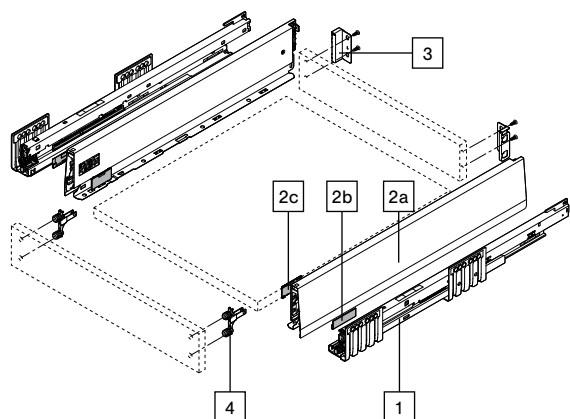
Kód	Montáž
EE ZF4.10T2	EXPANDO T
EE ZF4.10I2	Inserta
EE ZF4.1002	vrutky



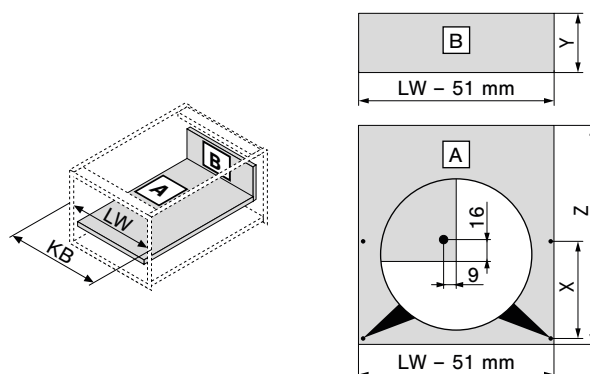
Příslušenství TIP-ON BLUMOTION naleznete na str. 312.
Technické informace naleznete na str. 314.
Elektromechanický systém SERVO-DRIVE naleznete na str. 320.

Zásuvka MERIVOBX výška „M“

- plnovýsuv s BLUMOTION pro všechny typy využití s rozhraním pro TIP-ON BLUMOTION a boční stabilizací
- SERVO-DRIVE, využití volitelné



Přířez – síla dřevotřísky 16 mm



← Technické informace

Zásuvka MERIVOBX, výška „M“ – kompletní zásuvka

1, 2, 3, 4

Sada obsahuje:

- bok levý a pravý
- 4 ks krytky s logem Blum
- 2 ks přichytky čela

- přichytka zad levá a pravá
- plnovýsuv levý a pravý (s tlumením pro TIP-ON BLUMOTION)

Délka	Hedvábně bílá	Indium šedá	Orion šedá
270 mm	EE 9990.0801k	EE 9990.0811k	EE 9990.0821k
300 mm	EE 9990.0802k	EE 9990.0812k	EE 9990.0822k
350 mm	EE 9990.0803k	EE 9990.0813k	EE 9990.0823k
400 mm	EE 9990.0804k	EE 9990.0814k	EE 9990.0824k
450 mm	EE 9990.0805k	EE 9990.0815k	EE 9990.0825k
500 mm	EE 9990.0806k	EE 9990.0816k	EE 9990.0826k
550 mm	EE 9990.0807k	EE 9990.0817k	EE 9990.0827k
600 mm	EE 9990.0808k	EE 9990.0818k	EE 9990.0828k

Výška	Nosnost
„M“	40 kg

Plnovýsuv MERIVOBX s tlumením / TIP-ON BLUMOTION

1

Sada obsahuje:

- plnovýsuv levý a pravý

Délka	Nosnost 40 kg	Nosnost 70 kg
270 mm	EE 0450.2701B	
300 mm	EE 0450.3001B	
350 mm	EE 0450.3501B	
400 mm	EE 0450.4001B	
450 mm	EE 0450.4501B	EE 0453.4501B
500 mm	EE 0450.5001B	EE 0453.5001B
550 mm	EE 0450.5501B	EE 0453.5501B
600 mm	EE 0450.6001B	EE 0453.6001B



Sada boků zásuvky MERIVOBX

2

Sada obsahuje:

- bok zásuvky levý a pravý
- 4 ks krytky s logem Blum

Délka	Hedvábně bílá	Indium šedá	Orion šedá
270 mm	EE 470M2702S/SW-M	EE 470M2702S/IG-M	EE 470M2702S/OG-M
300 mm	EE 470M3002S/SW-M	EE 470M3002S/IG-M	EE 470M3002S/OG-M
350 mm	EE 470M3502S/SW-M	EE 470M3502S/IG-M	EE 470M3502S/OG-M
400 mm	EE 470M4002S/SW-M	EE 470M4002S/IG-M	EE 470M4002S/OG-M
450 mm	EE 470M4502S/SW-M	EE 470M4502S/IG-M	EE 470M4502S/OG-M
500 mm	EE 470M5002S/SW-Mk	EE 470M5002S/IG-M	EE 470M5002S/OG-Mk
550 mm	EE 470M5502S/SW-M	EE 470M5502S/IG-M	EE 470M5502S/OG-M
600 mm	EE 470M6002S/SW-M	EE 470M6002S/IG-M	EE 470M6002S/OG-M



Výška

„M“

Příchytky zad MERIVOBX

3

Sada obsahuje:

- příchytka zad levá a pravá



Hedvábně bílá	Indium šedá	Orion šedá
EE ZB4M000S/SW-M	EE ZB4M000S/IG-M	EE ZB4M000S/OG-M

Výška

„M“

Přichytky čela MERIVOBOX

4

Balení obsahuje:

- 1 ks přichytka čela (nutno objednat 2 ks)

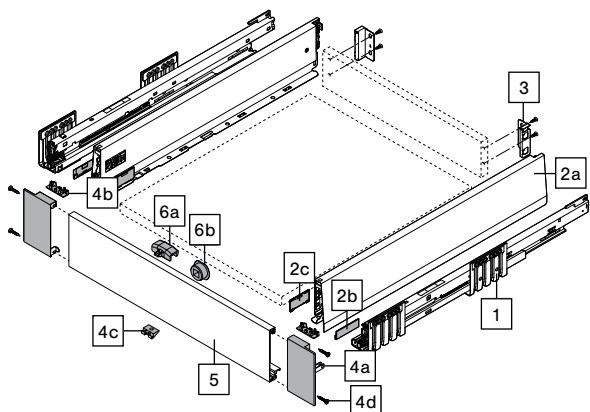


Kód	Montáž
EE ZF4.10T2	EXPANDO T
EE ZF4.10I2	Inserta
EE ZF4.1002	vruty

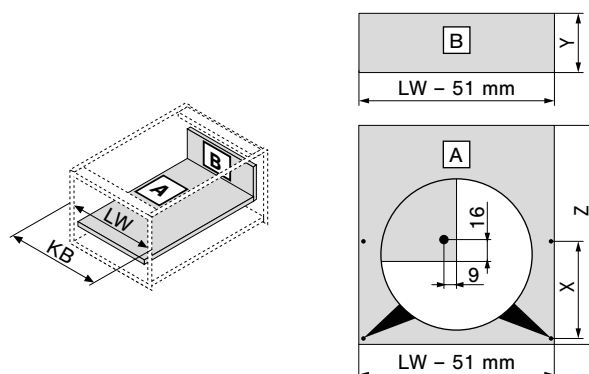
Příslušenství TIP-ON BLUMOTION naleznete na str. 312.
 Technické informace naleznete na str. 314.
 Elektromechanický systém SERVO-DRIVE naleznete na str. 320.

Vnitřní zásuvka MERIVOBX výška „M“

- plnovýsuv s BLUMOTION pro všechny typy využití s rozhraním pro TIP-ON BLUMOTION a boční stabilizací
- identická pozice pro montáž plnovýsuvu do korpusu, jako u běžné zásuvky
- přední díly i bočnice jsou vzájemně sladěny
- SERVO-DRIVE, využití volitelné



Přířez – síla dřevotřísky 16 mm



← Technické informace

Vnitřní zásuvka MERIVOBX, výška „M“ – kompletní zásuvka

Sada obsahuje:

- bok levý a pravý
- 4 ks krytky s logem Blum
- příchytka vnitřního čela levá a pravá

- vnitřní čelo ke zkrácení
- příchytka zad levá a pravá
- plnovýsuv levý a pravý (s tlumením pro TIP-ON BLUMOTION)

Délka	Hedvábně bílá	Indium šedá	Orion šedá
270 mm	EE 9990.0831k	EE 9990.0841k	EE 9990.0851k
300 mm	EE 9990.0832k	EE 9990.0842k	EE 9990.0852k
350 mm	EE 9990.0833k	EE 9990.0843k	EE 9990.0853k
400 mm	EE 9990.0834k	EE 9990.0844k	EE 9990.0854k
450 mm	EE 9990.0835k	EE 9990.0845k	EE 9990.0855k
500 mm	EE 9990.0836k	EE 9990.0846k	EE 9990.0856k
550 mm	EE 9990.0837k	EE 9990.0847k	EE 9990.0857k
600 mm	EE 9990.0838k	EE 9990.0848k	EE 9990.0858k

Výška	Nosnost
„M“	40 kg

Plnovýsuv MERIVOBX s tlumením / TIP-ON BLUMOTION

1

Sada obsahuje:

- plnovýsuv levý a pravý

Délka	Nosnost 40 kg	Nosnost 70 kg
270 mm	EE 0450.2701B	
300 mm	EE 0450.3001B	
350 mm	EE 0450.3501B	
400 mm	EE 0450.4001B	
450 mm	EE 0450.4501B	EE 0453.4501B
500 mm	EE 0450.5001B	EE 0453.5001B
550 mm	EE 0450.5501B	EE 0453.5501B
600 mm	EE 0450.6001B	EE 0453.6001B



Sada boků zásuvky MERIVOBX

2

Sada obsahuje:

- bok zásuvky levý a pravý
- 4 ks krytky s logem Blum

Délka	Hedvábně bílá	Indium šedá	Orion šedá
270 mm	EE 470M2702S/SW-M	EE 470M2702S/IG-M	EE 470M2702S/OG-M
300 mm	EE 470M3002S/SW-M	EE 470M3002S/IG-M	EE 470M3002S/OG-M
350 mm	EE 470M3502S/SW-M	EE 470M3502S/IG-M	EE 470M3502S/OG-M
400 mm	EE 470M4002S/SW-M	EE 470M4002S/IG-M	EE 470M4002S/OG-M
450 mm	EE 470M4502S/SW-M	EE 470M4502S/IG-M	EE 470M4502S/OG-M
500 mm	EE 470M5002S/SW-Mk	EE 470M5002S/IG-M	EE 470M5002S/OG-Mk
550 mm	EE 470M5502S/SW-M	EE 470M5502S/IG-M	EE 470M5502S/OG-M
600 mm	EE 470M6002S/SW-M	EE 470M6002S/IG-M	EE 470M6002S/OG-M



Výška

„M“

Příchytky zad MERIVOBX

3

Sada obsahuje:

- příchytky zad levá a pravá



Hedvábně bílá	Indium šedá	Orion šedá
EE ZB4M000S/SW-M	EE ZB4M000S/IG-M	EE ZB4M000S/OG-M

Výška

„M“

Přichytka vnitřního čela MERIVOBX

4

Sada obsahuje:

- přichytka vnitřního čela levá a pravá
- 2 ks krytky vnitřního čela
- 1 ks podpěra dna
- spojovací materiál



Hedvábně bílá	Indium šedá	Orion šedá
EE ZI4.0MS1/SW-M	EE ZI4.0MS1/IG-M	EE ZI4.0MS1/OG-M

Výška
„M“

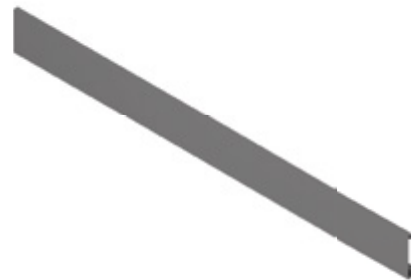
Vnitřní čelo MERIVOBX

5

Ke zkrácení.

Přířez:

- světlá výška korpusu LW - 126 mm



Hedvábně bílá	Indium šedá	Orion šedá
EE ZV4.1042M/SW-M	EE ZV4.1042M/IG-M	EE ZV4.1042M/OG-M

Délka
1042 mm

Úchytka vnitřní zásuvky s unašečem

6

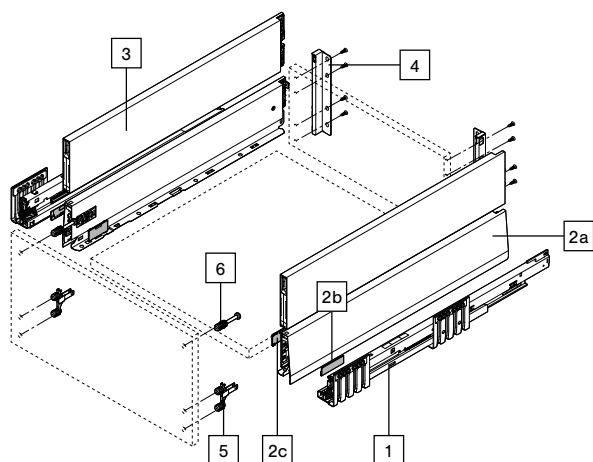


Hedvábně bílá	Indium šedá	Orion šedá
EE ZI7.0M07/SW-M	EE ZI7.0M07/IG-M	EE ZI7.0M07/OG-M

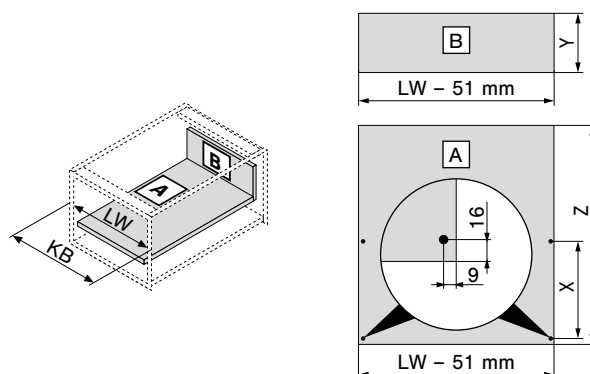
Příslušenství TIP-ON BLUMOTION naleznete na str. 312.
Technické informace naleznete na str. 314.
Elektromechanický systém SERVO-DRIVE naleznete na str. 320.

Zásuvka MERIVOBX výška „E“

- plnovýsuv s BLUMOTION pro všechny typy využití s rozhraním pro TIP-ON BLUMOTION a boční stabilizací
- SERVO-DRIVE, využití volitelné



Přířez – síla dřevotřísky 16 mm



← Technické informace

Zásuvka MERIVOBX, výška „E“ – kompletní zásuvka

1, 2, 3, 4, 5, 6

Sada obsahuje:

- bok levý a pravý
- 4 ks krytky s logem Blum
- 2 ks přichytka čela

- přichytka zad levá a pravá
- boční zásuvný prvek levý a pravý (alternativně lze zaměnit za podélný reling levý a pravý)
- 2 ks přichytka čela horní / pro reling
- plnovýsuv levý a pravý (s tlumením pro TIP-ON BLUMOTION)

Délka	Hedvábně bílá	Indium šedá	Orion šedá
270 mm	EE 9990.0921k	EE 9990.0931k	EE 9990.0941k
300 mm	EE 9990.0922k	EE 9990.0932k	EE 9990.0942k
350 mm	EE 9990.0923k	EE 9990.0933k	EE 9990.0943k
400 mm	EE 9990.0924k	EE 9990.0934k	EE 9990.0944k
450 mm	EE 9990.0925k	EE 9990.0935k	EE 9990.0945k
500 mm	EE 9990.0926k	EE 9990.0936k	EE 9990.0946k
550 mm	EE 9990.0927k	EE 9990.0937k	EE 9990.0947k
600 mm	EE 9990.0928k	EE 9990.0938k	EE 9990.0948k

Výška	Nosnost
„E“	40 kg

Plnovýsuv MERIVOBX s tlumením / TIP-ON BLUMOTION

1

Sada obsahuje:

- plnovýsuv levý a pravý

Délka	Nosnost 40 kg	Nosnost 70 kg
270 mm	EE 0450.2701B	
300 mm	EE 0450.3001B	
350 mm	EE 0450.3501B	
400 mm	EE 0450.4001B	
450 mm	EE 0450.4501B	EE 0453.4501B
500 mm	EE 0450.5001B	EE 0453.5001B
550 mm	EE 0450.5501B	EE 0453.5501B
600 mm	EE 0450.6001B	EE 0453.6001B



Sada boků zásuvky MERIVOBX

2

Sada obsahuje:

- bok zásuvky levý a pravý
- 4 ks krytky s logem Blum

Délka	Hedvábně bílá	Indium šedá	Orion šedá
270 mm	EE 470M2702S/SW-M	EE 470M2702S/IG-M	EE 470M2702S/OG-M
300 mm	EE 470M3002S/SW-M	EE 470M3002S/IG-M	EE 470M3002S/OG-M
350 mm	EE 470M3502S/SW-M	EE 470M3502S/IG-M	EE 470M3502S/OG-M
400 mm	EE 470M4002S/SW-M	EE 470M4002S/IG-M	EE 470M4002S/OG-M
450 mm	EE 470M4502S/SW-M	EE 470M4502S/IG-M	EE 470M4502S/OG-M
500 mm	EE 470M5002S/SW-Mk	EE 470M5002S/IG-M	EE 470M5002S/OG-Mk
550 mm	EE 470M5502S/SW-M	EE 470M5502S/IG-M	EE 470M5502S/OG-M
600 mm	EE 470M6002S/SW-M	EE 470M6002S/IG-M	EE 470M6002S/OG-M



Výška

„M“

Boční zásuvný prvek MERIVOBX

3

Sada obsahuje:

- boční zásuvný prvek levý a pravý

Délka	Hedvábně bílá	Indium šedá	Orion šedá
270 mm	EE ZL4.270S.E/SW-M	EE ZL4.270S.E/IG-M	EE ZL4.270S.E/OG-M
300 mm	EE ZL4.300S.E/SW-M	EE ZL4.300S.E/IG-M	EE ZL4.300S.E/OG-M
350 mm	EE ZL4.350S.E/SW-M	EE ZL4.350S.E/IG-M	EE ZL4.350S.E/OG-M
400 mm	EE ZL4.400S.E/SW-M	EE ZL4.400S.E/IG-M	EE ZL4.400S.E/OG-M
450 mm	EE ZL4.450S.E/SW-M	EE ZL4.450S.E/IG-M	EE ZL4.450S.E/OG-M
500 mm	EE ZL4.500S.E/SW-M	EE ZL4.500S.E/IG-M	EE ZL4.500S.E/OG-M
550 mm	EE ZL4.550S.E/SW-M	EE ZL4.550S.E/IG-M	EE ZL4.550S.E/OG-M
600 mm	EE ZL4.600S.E/SW-M	EE ZL4.600S.E/IG-M	EE ZL4.600S.E/OG-M



Výška

„M“

Příchytky zad MERIVOBX

4

Sada obsahuje:

- příchytky zad levá a pravá



Hedvábně bílá	Indium šedá	Orion šedá	Výška
EE ZB4E000S/SW-M	EE ZB4E000S/IG-M	EE ZB4E000S/OG-M	„E“

Příchytky čela MERIVOBX

5

Balení obsahuje:

- 1 ks příchytky čela (nutno objednat 2 ks)



Kód	Montáž
EE ZF4.10T2	EXPANDO T
EE ZF4.10I2	INSERTA
EE ZF4.1002	Vrutky

Příchytky čela horní / pro reling MERIVOBX

6

Balení obsahuje:

- 1 ks příchytky čela horní (nutno objednat 2 ks)



Kód	Montáž
EE ZF4.50T2	EXPANDO T
EE ZF4.50I2	Inserta
EE ZF4.5002	vruty

Podélný reling MERIVOBX

Alternativně lze použít místo bočního zásuvného prvku podélný reling

Balení obsahuje:

- podélný reling levý a pravý

Délka	Hedvábně bílá	Indium šedá	Orion šedá
270 mm	EE ZR4.270RS.E/SW-M	EE ZR4.270RS.E/IG-M	EE ZR4.270RS.E/OG-M
300 mm	EE ZR4.300RS.E/SW-M	EE ZR4.300RS.E/IG-M	EE ZR4.300RS.E/OG-M
350 mm	EE ZR4.350RS.E/SW-M	EE ZR4.350RS.E/IG-M	EE ZR4.350RS.E/OG-M
400 mm	EE ZR4.400RS.E/SW-M	EE ZR4.400RS.E/IG-M	EE ZR4.400RS.E/OG-M
450 mm	EE ZR4.450RS.E/SW-M	EE ZR4.450RS.E/IG-M	EE ZR4.450RS.E/OG-M
500 mm	EE ZR4.500RS.E/SW-M	EE ZR4.500RS.E/IG-M	EE ZR4.500RS.E/OG-M
550 mm	EE ZR4.550RS.E/SW-M	EE ZR4.550RS.E/IG-M	EE ZR4.550RS.E/OG-M
600 mm	EE ZR4.600RS.E/SW-M	EE ZR4.600RS.E/IG-M	EE ZR4.600RS.E/OG-M



Krytka přichytky zad MERIVOBX

Balení obsahuje:

- 1 ks krytka přichytky zad (nutno objednat 2 ks)



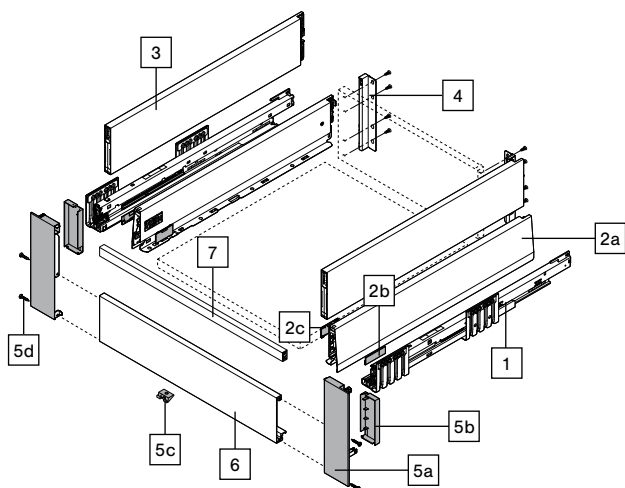
Hedvábně bílá	Indium šedá	Orion šedá
EE ZB4E00AK/SW-M	EE ZB4E00AK/IG-M	EE ZB4E00AK/OG-M

Výška
„E“

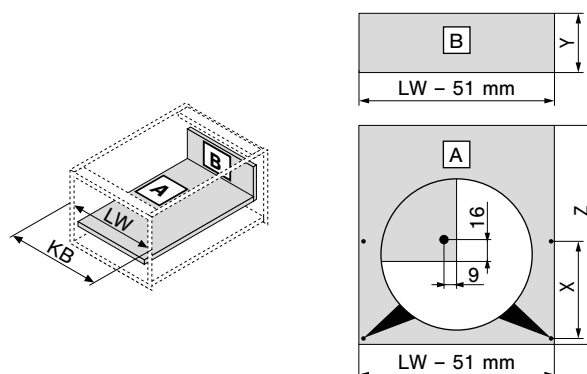
Příslušenství TIP-ON BLUMOTION naleznete na str. 312.
Technické informace naleznete na str. 314.
Elektromechanický systém SERVO-DRIVE naleznete na str. 320.

Vnitřní zásuvka MERIVOBX výška „E“

- plnovýsuv s BLUMOTION pro všechny typy využití s rozhraním pro TIP-ON BLUMOTION a boční stabilizací
- identická pozice pro montáž plnovýsuvu do korpusu, jako u běžné zásuvky
- přední díly i bočnice jsou vzájemně sladěny
- SERVO-DRIVE, využití volitelné



Přířez – síla dřevotřísky 16 mm



← Technické informace

Vnitřní zásuvka MERIVOBX, výška „E“ – kompletní zásuvka

1, 2, 3, 4, 5, 6, 7

Sada obsahuje:

- bok levý a pravý
- 4 ks krytky s logem Blum
- příchytky vnitřního čela levá a pravá

Délka	Hedvábně bílá	Indium šedá	Orion šedá
270 mm	EE 9990.0951k	EE 9990.0961k	EE 9990.0971k
300 mm	EE 9990.0952k	EE 9990.0962k	EE 9990.0972k
350 mm	EE 9990.0953k	EE 9990.0963k	EE 9990.0973k
400 mm	EE 9990.0954k	EE 9990.0964k	EE 9990.0974k
450 mm	EE 9990.0955k	EE 9990.0965k	EE 9990.0975k
500 mm	EE 9990.0956k	EE 9990.0966k	EE 9990.0976k
550 mm	EE 9990.0957k	EE 9990.0967k	EE 9990.0977k
600 mm	EE 9990.0958k	EE 9990.0968k	EE 9990.0978k

- vnitřní čelo ke zkrácení
- příchytky zad levá a pravá
- boční zásuvný prvek levý a pravý (alternativně lze zaměnit za podélný reling levý a pravý)
- plnovýsuv levý a pravý (s tlumením pro TIP-ON BLUMOTION)

Výška	Nosnost
„E“	40 kg

Plnovýsuv MERIVOBX s tlumením / TIP-ON BLUMOTION

1

Sada obsahuje:

- plnovýsuv levý a pravý

Délka	Nosnost 40 kg	Nosnost 70 kg
270 mm	EE 0450.2701B	
300 mm	EE 0450.3001B	
350 mm	EE 0450.3501B	
400 mm	EE 0450.4001B	
450 mm	EE 0450.4501B	EE 0453.4501B
500 mm	EE 0450.5001B	EE 0453.5001B
550 mm	EE 0450.5501B	EE 0453.5501B
600 mm	EE 0450.6001B	EE 0453.6001B



Sada boků zásuvky MERIVOBX

2

Sada obsahuje:

- bok zásuvky levý a pravý
- 4 ks krytky s logem Blum

Délka	Hedvábně bílá	Indium šedá	Orion šedá
270 mm	EE 470M2702S/SW-M	EE 470M2702S/IG-M	EE 470M2702S/OG-M
300 mm	EE 470M3002S/SW-M	EE 470M3002S/IG-M	EE 470M3002S/OG-M
350 mm	EE 470M3502S/SW-M	EE 470M3502S/IG-M	EE 470M3502S/OG-M
400 mm	EE 470M4002S/SW-M	EE 470M4002S/IG-M	EE 470M4002S/OG-M
450 mm	EE 470M4502S/SW-M	EE 470M4502S/IG-M	EE 470M4502S/OG-M
500 mm	EE 470M5002S/SW-Mk	EE 470M5002S/IG-M	EE 470M5002S/OG-Mk
550 mm	EE 470M5502S/SW-M	EE 470M5502S/IG-M	EE 470M5502S/OG-M
600 mm	EE 470M6002S/SW-M	EE 470M6002S/IG-M	EE 470M6002S/OG-M



Výška

„M“

Boční zásuvný prvek MERIVOBX

3

Sada obsahuje:

- boční zásuvný prvek levý a pravý

Délka	Hedvábně bílá	Indium šedá	Orion šedá
270 mm	EE ZL4.270S.E/SW-M	EE ZL4.270S.E/IG-M	EE ZL4.270S.E/OG-M
300 mm	EE ZL4.300S.E/SW-M	EE ZL4.300S.E/IG-M	EE ZL4.300S.E/OG-M
350 mm	EE ZL4.350S.E/SW-M	EE ZL4.350S.E/IG-M	EE ZL4.350S.E/OG-M
400 mm	EE ZL4.400S.E/SW-M	EE ZL4.400S.E/IG-M	EE ZL4.400S.E/OG-M
450 mm	EE ZL4.450S.E/SW-M	EE ZL4.450S.E/IG-M	EE ZL4.450S.E/OG-M
500 mm	EE ZL4.500S.E/SW-M	EE ZL4.500S.E/IG-M	EE ZL4.500S.E/OG-M
550 mm	EE ZL4.550S.E/SW-M	EE ZL4.550S.E/IG-M	EE ZL4.550S.E/OG-M
600 mm	EE ZL4.600S.E/SW-M	EE ZL4.600S.E/IG-M	EE ZL4.600S.E/OG-M



Příchytky zad MERIVOBX

4

Sada obsahuje:

- příchytky zad levá a pravá



Hedvábně bílá	Indium šedá	Orion šedá
EE ZB4E000S/SW-M	EE ZB4E000S/IG-M	EE ZB4E000S/OG-M

Výška
„E“

Příchytky vnitřního čela MERIVOBX

5

Sada obsahuje:

- příchytky vnitřního čela levá a pravá
- 2 ks krytky vnitřního čela
- 1 ks podpěra dna



Hedvábně bílá	Indium šedá	Orion šedá
EE ZI4.2ES1/SW-M	EE ZI4.2ES1/IG-M	EE ZI4.2ES1/OG-M

Výška
„E“

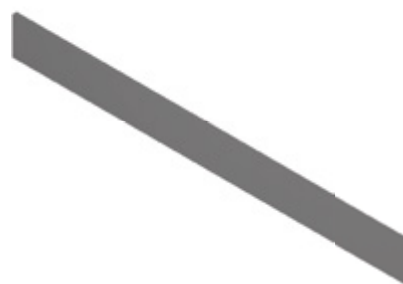
Vnitřní čelo MERIVOBX

6

Ke zkrácení.

Přířez:

- světlá výška korpusu LW – 126 mm



Hedvábně bílá	Indium šedá	Orion šedá
EE ZV4.1042M/SW-M	EE ZV4.1042M/IG-M	EE ZV4.1042M/OG-M

Délka
1042 mm

Reling vnitřního čela MERIVOBX

7

Ke zkrácení.

Přířez:

- světlá výška korpusu LW – 111 mm



Hedvábně bílá	Indium šedá	Orion šedá	Délka
EE ZR4.1059U/SW-M	EE ZR4.1059U/IG-M	EE ZR4.1059U/OG-M	1059 mm

Podélný reling MERIVOBX

Alternativně lze použít místo bočního zásuvného prvku podélný reling

Balení obsahuje:

- podélný reling levý a pravý

Délka	Hedvábně bílá	Indium šedá	Orion šedá
270 mm	EE ZR4.270RS.E/SW-M	EE ZR4.270RS.E/IG-M	EE ZR4.270RS.E/OG-M
300 mm	EE ZR4.300RS.E/SW-M	EE ZR4.300RS.E/IG-M	EE ZR4.300RS.E/OG-M
350 mm	EE ZR4.350RS.E/SW-M	EE ZR4.350RS.E/IG-M	EE ZR4.350RS.E/OG-M
400 mm	EE ZR4.400RS.E/SW-M	EE ZR4.400RS.E/IG-M	EE ZR4.400RS.E/OG-M
450 mm	EE ZR4.450RS.E/SW-M	EE ZR4.450RS.E/IG-M	EE ZR4.450RS.E/OG-M
500 mm	EE ZR4.500RS.E/SW-M	EE ZR4.500RS.E/IG-M	EE ZR4.500RS.E/OG-M
550 mm	EE ZR4.550RS.E/SW-M	EE ZR4.550RS.E/IG-M	EE ZR4.550RS.E/OG-M
600 mm	EE ZR4.600RS.E/SW-M	EE ZR4.600RS.E/IG-M	EE ZR4.600RS.E/OG-M



Krytka přichytky zad MERIVOBX

Balení obsahuje:

- 1 ks krytka přichytky zad (nutno objednat 2 ks)

Výška
„E“

Hedvábně bílá	Indium šedá	Orion šedá
EE ZB4E00AK/SW-M	EE ZB4E00AK/IG-M	EE ZB4E00AK/OG-M

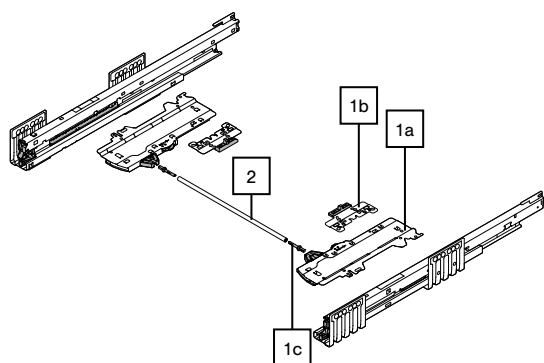


Příslušenství TIP-ON BLUMOTION naleznete na str. 312.
Technické informace naleznete na str. 314.

Elektromechanický systém SERVO-DRIVE naleznete na str. 320.

TIP-ON BLUMOTION pro zásuvky MERIVOBX

- mechanický způsob otvírání TIP-ON v kombinaci s BLUMOTION pro měkké a tiché zavírání
- malá mezera čela 2,5 mm
- obrovský prostor pro velký rozsah spuštění
- volitelná synchronizace od světlé šířky korpusu LW 243 mm (obecně doporučujeme využít synchronizaci vždy)
- možnost nastavení čela ve 4 směrech



← Montážní
návod



← Video montážní
návod

Plnovýsuv MERIVOBX s tlumením / TIP-ON BLUMOTION

Sada obsahuje:

- plnovýsuv levý a pravý

Délka	Nosnost 40 kg	Nosnost 70 kg
270 mm	EE 0450.2701B	
300 mm	EE 0450.3001B	
350 mm	EE 0450.3501B	
400 mm	EE 0450.4001B	
450 mm	EE 0450.4501B	EE 0453.4501B
500 mm	EE 0450.5001B	EE 0453.5001B
550 mm	EE 0450.5501B	EE 0453.5501B
600 mm	EE 0450.6001B	EE 0453.6001B



Sada TIP-ON BLUMOTION

1a, 1b, 1c

Sada obsahuje:

- modul TIP-ON BLUMOTION levý a pravý
- unašeč TIP-ON BLUMOTION levý a pravý
- 2 ks adaptér pro synchronizační hřídel TIP-ON BLUMOTION



Hmotnost zásuvky	Hloubka zásuvky	Pro plnovýsuv	Kód
< 10 kg	270–300 mm	40 kg	EE T60H4040
10 – 20 kg			EE T60H4140
< 20 kg	350–600 mm		EE T60H4340
15 – 40 kg			EE T60H4540
35 – 70 kg	450–600 mm	70 kg	EE T60H4570

Synchronizační hřídel pro TIP-ON BLUMOTION

2

Přířez:

- světlá šířka korpusu LW – 250 mm



Kód	Šířka korpusu	Délka
EE T60.1125W	≥ 297 mm	1125 mm

Synchronizační hřídel pro TIP-ON BLUMOTION

2

Přířez:

- světlá šířka korpusu LW – 224 mm

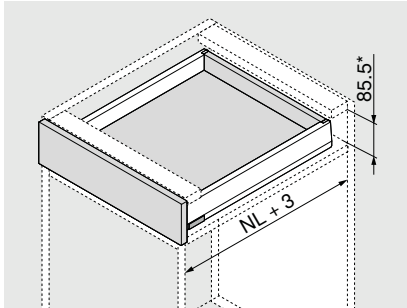


Kód	Šířka korpusu	Délka
EE T60.300D	248–296 mm	72 mm

Technické informace pro zásuvky MERIVOBX

Zásuvka MERIVOBX, výška „N“, dřevěná záda

Potřebný prostor

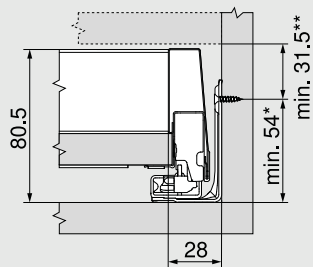


NL Jmenovitá délka

* Včetně seřízení a nastavení sklonu 2 mm

Plánování

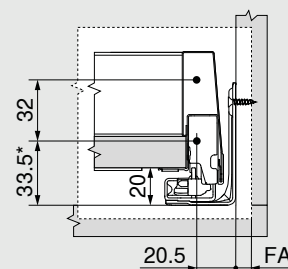
Potřebný prostor v korpusu



* + 1 mm u instalace korpusové lišty před smontováním korpusu

** Včetně seřízení a nastavení sklonu 2 mm

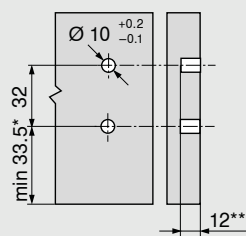
Konstrukční rozměry pro montáž čela vruty



* + 1 mm u instalace korpusové lišty před smontováním korpusu

FA Přesah čela

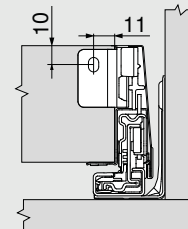
Rozměry pro vrtání otvorů u čela pro INSERTA/EXPANDO T



* + 1 mm u instalace korpusové lišty před smontováním korpusu

** min. 6 mm pro EXPANDO T

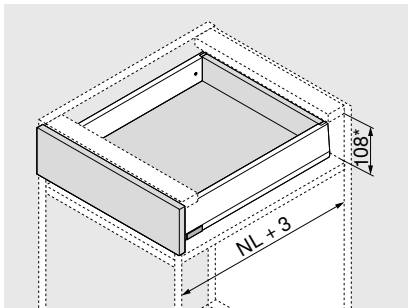
Konstrukční rozměry zadní stěny



Technické informace pro zásuvky MERIVOBX

Zásuvka MERIVOBX, výška „M“, dřevěná záda

Potřebný prostor

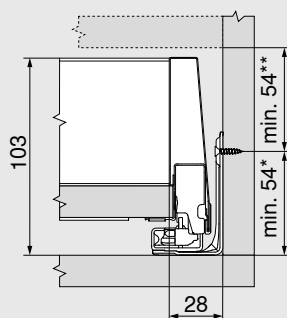


NL Jmenovitá délka

* Včetně seřízení a nastavení sklonu 2 mm

Plánování

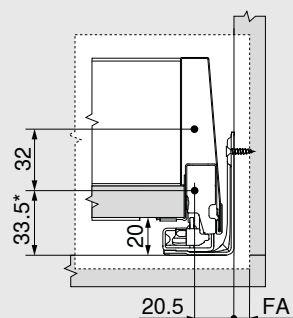
Potřebný prostor v korpusu



* + 1 mm u instalace korpusové lišty před smontováním korpusu

** Včetně seřízení a nastavení sklonu 2 mm

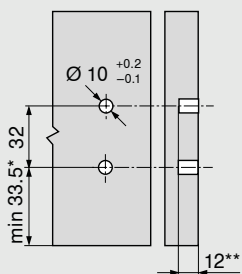
Konstrukční rozměry pro montáž čela vruty



* + 1 mm u instalace korpusové lišty před smontováním korpusu

FA Přesah čela

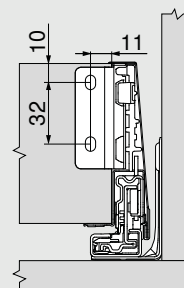
Rozměry pro vrtání otvorů u čela pro INSERTA/EXPANDO T



* + 1 mm u instalace korpusové lišty před smontováním korpusu

** min. 6 mm pro EXPANDO T

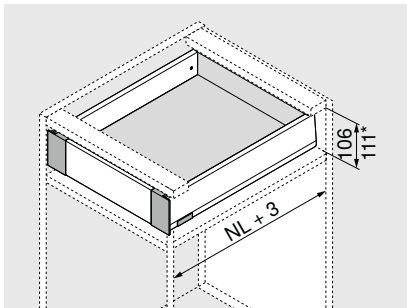
Konstrukční rozměry zadní stěny



Technické informace pro zásuvky MERIVOBX

Vnitřní zásuvka MERIVOBX, výška „M“, dřevěná záda

Potřebný prostor

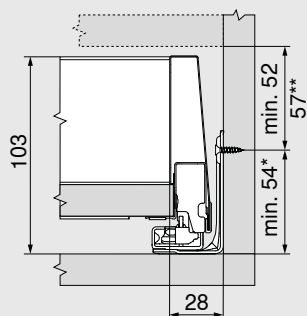


NL Jmenovitá délka

* Vnitřní zásuvka se sadou unašečů

Plánování

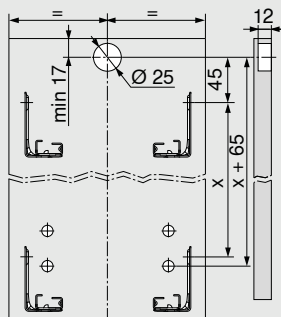
Potřebný prostor v korpusu



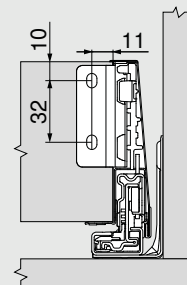
* + 1 mm u instalace korpusové lišty před smontováním korpusu

** Vnitřní zásuvka se sadou unašečů možná od výšky 57 mm

Rozměry pro vyvrtání otvorů u čela pro EXPANDO



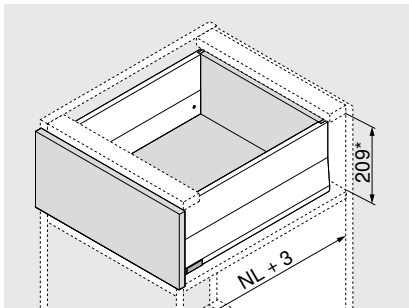
Konstrukční rozměry zadní stěny



Technické informace pro zásuvky MERIVOBX

Zásuvka MERIVOBX, výška „E“, dřevěná záda

Potřebný prostor

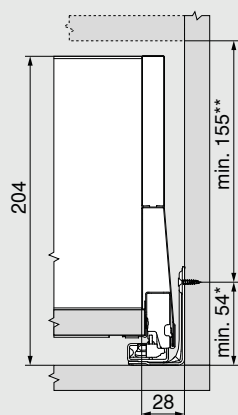


NL Jmenovitá délka

* Včetně seřízení a nastavení sklonu 2 mm

Plánování

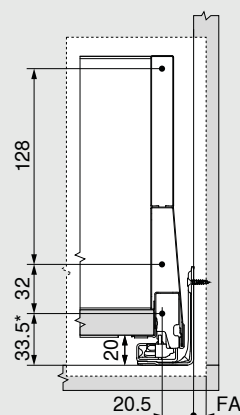
Potřebný prostor v korpusu



* + 1 mm u instalace korpusové lišty před smontováním korpusu

** Včetně seřízení a nastavení sklonu 2 mm

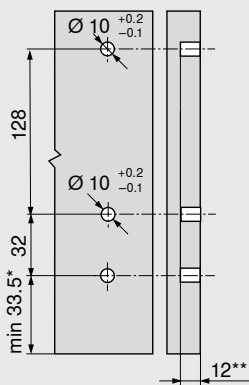
Konstrukční rozměry pro montáž čela vruty



* + 1 mm u instalace korpusové lišty před smontováním korpusu

FA Přesah čela

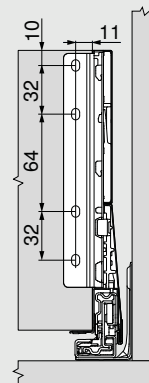
Rozměry pro vrtání otvorů u čela pro INSERTA/EXPANDO T



* + 1 mm u instalace korpusové lišty před smontováním korpusu

** min. 6 mm pro EXPANDO T

Konstrukční rozměry zadní stěny

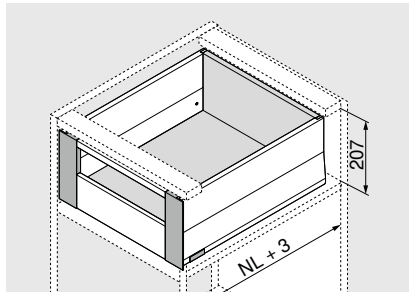


4.1 DVOJITÉ BOČNICE

Technické informace pro zásuvky MERIVOBX

Vnitřní zásuvka MERIVOBX, výška „E“, dřevěná záda

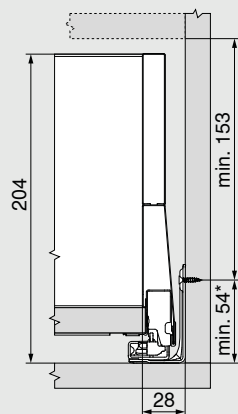
Potřebný prostor



NL Jmenovitá délka

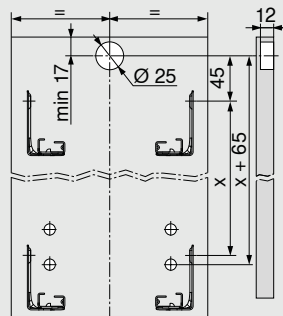
Plánování

Potřebný prostor v korpusu

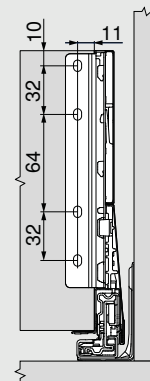


* + 1 mm u instalace korpusové lišty před smontováním korpusu

Rozměry pro vyvrtání otvorů u čela pro EXPANDO



Konstrukční rozměry zadní stěny



Technické informace pro zásuvky MERIVOBX

Zásuvka MERIVOBX, výška „E“, dřevěná záda

Plánování

Pozice pro našroubování plnovýsuvu – 40 kg	
Jmenovitá délka NL (mm)	
NL 270–350	
NL 400–600	
A	Vrut do dřevotřísky Ø 4 x 15 mm
B	Eurošrouby Ø 6 x 14.5 mm
*	Pro zvýšení boční stability Vrut do dřevotřísky Ø 4 x 15 mm
Světlá hloubka korpusu LT min. = jmenovitá délka NL + 3 mm	

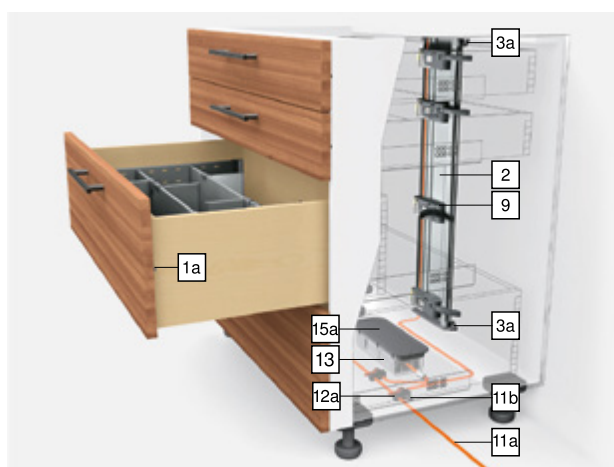
Pozice pro našroubování plnovýsuvu – 70 kg	
Jmenovitá délka NL (mm)	
NL 450–550	
NL 600	
A	Vrut do dřevotřísky Ø 4 x 15 mm
B	Eurošrouby Ø 6 x 14.5 mm
*	Pro zvýšení boční stability Vrut do dřevotřísky Ø 4 x 15 mm
**	Pro vyšší vertikální stabilitu Možnost nahradit vrutem do dřevotřísky Ø 4 x 15 mm
Světlá hloubka korpusu LT min. = jmenovitá délka NL + 3 mm	

Elektromechanický způsob otevírání



SERVO-DRIVE pro zásuvky

- elektrický způsob otevírání v kombinaci s BLUMOTION – pro měkké a tiché zavírání
- s vertikálním nosníkem
- pohonná servo jednotka a výsuv nejsou pevně spojeny
- výsuvy se dají využít beze změny
- montáž bez nářadí
- jednoduchý rozvod kabelů
- nízká vestavná hloubka



← Krátký film
o SERVO-DRIVE
pro LEGRABOX



← Krátký film
o SERVO-DRIVE
pro TANDEMBOX
antaro

Tlumič dorazu

1a



Kód	Průměr
FF 993.0830.01	8 mm

Nosník s kabelem

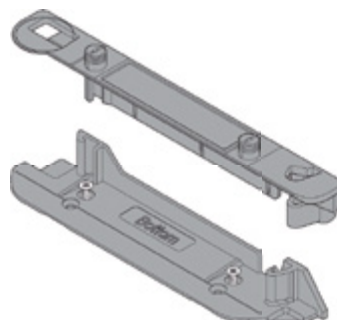
2



Kód	Délka
EE Z10T750AA	750 mm

Držák nosníku nahore / dole

3a



Kód	Barva
EE Z10D01E0	šedá

Pohonná jednotka SERVO

9



Kód	Barva
EE Z10A3000	šedá

Rozvodný kabel

11a + 11b

Sada obsahuje:

- 1 ks rozvodný kabel – 8 m
- 5 ks ochranná koncová krytka na kabel



Kód	Délka
EE Z10K800AE	8 m

Svorka kabelu bez ochranných krytek

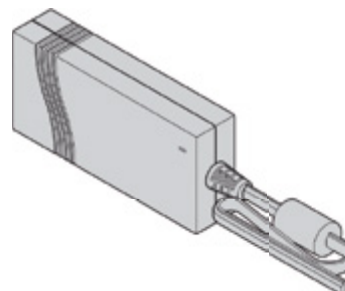
12a



Kód	Barva
EE Z10V100E.01	černá

Napájecí zdroj

13



Kód	Příkon
EE Z10NE030E	24 W

Síťový kabel pro napájecí zdroj

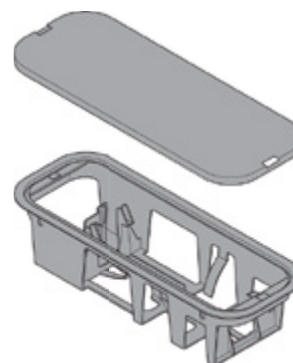
14



Kód	Délka
EE Z10M200E	2 m

Držák napájecího zdroje

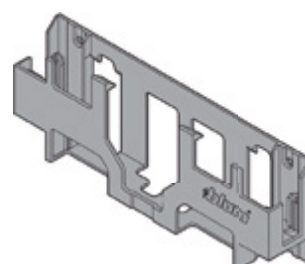
15a



Kód	Montáž	Barva
EE Z10NG000	na dno	šedá

Držák napájecího zdroje

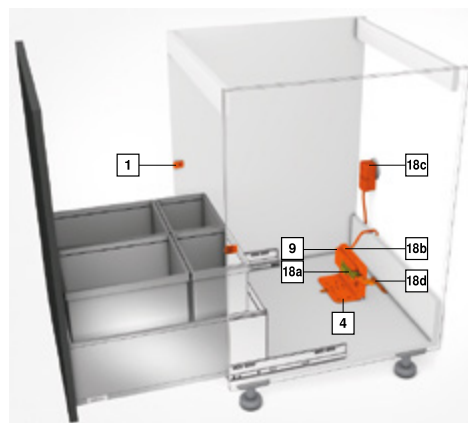
15b



Kód	Montáž	Barva
EE Z10NG120	na stěnu	bílošedá

SERVO-DRIVE uno pro odpadkový koš

- elektrický způsob otvírání v kombinaci s BLUMOTION – pro měkké a tiché zavírání
- vhodný pro samostatná využití
- pro stojící odpadkové koše
- ideální rovněž pro renovaci
- pohonná servo jednotka a výsuv nejsou pevně spojeny
- výsuvy se dají využít beze změny
- snadná a rychlá montáž předmontovaných součástí



← Krátký film
o SERVODRIVE
uno pro
zavěšené
odpadkové koše



← Krátký film
o SERVODRIVE
uno pro stojící
odpadkové koše

SERVO-DRIVE uno pro odpadkový koš

Sada obsahuje:

- 2 ks distanční doraz Blum
- 1 ks jednoduchý držák pohonné servo jednotky
- 1 ks pohonná servo jednotka
- 1 ks přepravní pojistka
- 1 ks ochranný kryt proti kapající vodě
- 1 ks adaptér pro napájení Blum 12 W
- 1 ks montážní pomůcka
- 7 ks šrouby pro distanční dorazy Blum a držák pohonné servo jednotky



Kód	Barva
EE Z10NA30EE	šedá

EASYS pro zásuvky / odpadkový koš

- ideální pro odpadkový koš
- vhodné k dodatečnému vybavení
- jednoduchá montáž díky malému počtu dílů
- připojení přímo k napájecímu zdroji (maximálně jedna pohonná jednotka na napájecí zdroj)
- není nutné nastavení adresy
- není možná synchronizace
- nekompatibilní s ostatními součástmi systému



EASYS pro zásuvky / odpadkový koš

Sada obsahuje:

- 1 ks pohonná jednotka
- 1 ks montážní úhelník
- 1 ks napájecí zdroj
- 1 ks napájecí kabel, Evropa (typ C)
- 1 ks držák napájecího zdroje
- 4 ks doraz k zapuštění do čela
- 1 ks šablona pro vrtání čela
- 1 ks omezovač hloubky vrtání
- 1 ks označovací šablona
- 1 ks úhelník pro záda 11 mm (pouze pro ArciTech s ocelovými zády)
- upevňovací materiál



Kód	Barva
GC 0911.5909	šedá

EASYS pro vestavné lednice a mrazničky

Prsty v bezpečí – nejen pro dětské ruce.
Chladnička vybavená systémem Easys se otevře pouze když skutečně chcete, aby se otevřela. Zavírání chladničky probíhá obvyklým způsobem. Řídicí systém spolehlivě zabrání nechtěnému otevření dveří. Při zavírání na dveře nepůsobí elektrická síla – prsty jsou v bezpečí. Vyhazovač je bez magnetu a neskrývá žádná rizika – mechanická ani elektromagnetická.

Easys je prostorově úsporný. A Vy uspoříte peníze.
Díky štíhlému provedení se dá Easys snadno vestavět do prostoru nad nebo pod spotřebičem. V ideálním případě není třeba upravovat standardní korpus. Výška je pouze 22 mm; na trhu nenajdete srovnatelný produkt s nižší vestavnou výškou.



← Video: funkce a představení



← Video montážní návod

EASYS pro vestavné lednice a mrazničky

Sada obsahuje:

- 1 ks Easys hlavní jednotka
- 3 ks distanční díl
- 1 ks napájecí zdroj
- 1 ks napájecí kabel
- 2 ks vrtací šablona
- 1 ks krycí lišta
- 2 ks krycí objímka
- 1 ks protikus
- 4 ks doraz
- 7 ks vrut $\varnothing 3,5 \times 30$ mm



Kód	Světlá šířka korpusu
GC 0921.0848	500–600 mm

SERVO-DRIVE flex pro vestavné lednice a mrazničky

- pro všechny běžné vestavné lednice a mrazicí boxy
- malá výška prostoru (niky) NH pro pohonnou servo jednotku v hodnotě min. 60 mm
- adaptivní systém
- samodovírací automatický mechanismus pro případ nechtěného otevření
- zábrana proti neúmyslnému nebo nechtěnému otevření
- pojistka proti spuštění
- jednoduchá montáž a instalace
- nevhodné pro: lednice a mrazáky bez vlastního korpusu, lednice se soklovým agregátem (výška výklenku NH \geq 1780 mm); lednice s výsuvy



Sada SERVO-DRIVE flex

1, 9, 12, 17

Sada obsahuje:

- 1 ks pohonná servo jednotka
- 2 ks montážní podložka
- 2 ks díl pro upevnění čela
- 1 ks čelní kování
- 1 ks kontaktní destička
- 3 ks distanční doraz Blum
- 1 ks svorka
- 1 ks vrtul do dřevotřísky
- 1 ks montážní šablona



Kód	Barva
EE Z10C500A	šedá

Svorka kabelu bez ochranných krytek

12a



Kód	Barva
EE Z10V100E.01	černá

Síťový kabel pro napájecí zdroj

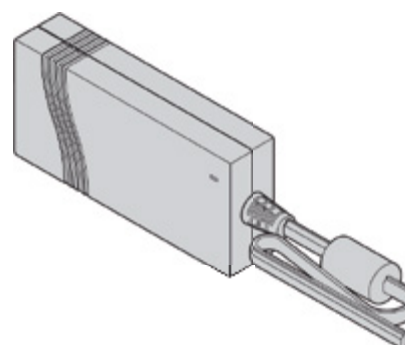
14



Kód	Délka
EE Z10M200E	2 m

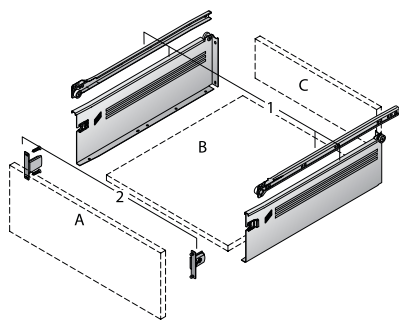
Napájecí zdroj

16



Kód	Příkon
EE Z10NE030E	24 W

Zásuvka MULTITECH



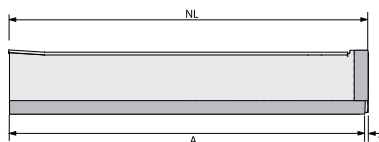
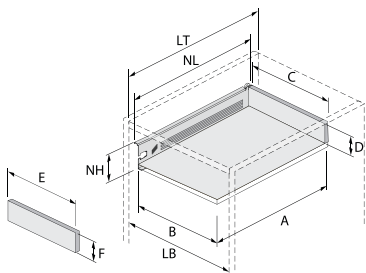
Jednotlivé součásti

- 1 Zásuvková sada
2 Přichytka čela, 2 ks

A Čelo
B Dno (tloušťka materiálu 16 mm)
C Záda (tloušťka materiálu 16 mm)



Rozměry přířezu



Rozměr	Zásuvka	Vnitřní zásuvka
A	NL – 3 mm	NL – 19 mm
B	LB – 31 mm	LB – 31 mm
C	LB – 31 mm	LB – 31 mm
D	NH – 16 mm	NH – 16 mm
E	–	LB – 57 mm
F	–	NH – 16 mm
LT	≥ (NL + 10 mm)	≥ (NL + 19 mm)

Zásuvka MULTITECH, výška 54 mm

1

Délka	Bílá
275 mm	GC 0912.7863
350 mm	GC 0912.7865
400 mm	GC 0912.7867
450 mm	GC 0912.7869
500 mm	GC 0912.7871

Výška	54 mm
-------	-------

Zásuvka MULTITECH, výška 86 mm

1

Délka	Bílá
275 mm	GC 0912.7877
350 mm	GC 0912.7879
400 mm	GC 0912.7881
450 mm	GC 0912.7883
500 mm	GC 0912.7885
550 mm	GC 0912.7887

Výška	86 mm
-------	-------

Zásuvka MULTITECH, výška 118 mm

1

Délka	Bílá	
275 mm	GC 0912.7891	
350 mm	GC 0912.7893	
400 mm	GC 0912.7895	
450 mm	GC 0912.7897	
500 mm	GC 0912.7899	
550 mm	GC 0912.7901	
		Výška
		118 mm

Zásuvka MULTITECH, výška 150 mm

1

Délka	Bílá	
275 mm	GC 0912.7905	
350 mm	GC 0912.7907	
400 mm	GC 0912.7909	
450 mm	GC 0912.7911	
500 mm	GC 0912.7913	
550 mm	GC 0912.7915	
		Výška
		150 mm

Zásuvka MULTITECH, výška 214 mm

1

Délka	Bílá	
350 mm	GC 0912.7917	
400 mm	GC 0912.7919	
450 mm	GC 0912.7921	
500 mm	GC 0912.7923	
550 mm	GC 0912.7925	
		Výška
		214 mm

Přichytky čela MULTITECH

2

Kód	Výška zásuvky	Montáž
GC 0007.9174k	54 mm	zalisování
GC 0919.3173k	86–214 mm	vruty

Montáž
vruty



Plnovýsuv MOVENTO s tlumením



Synchronizovaný lehký chod, seřízení čel ve 4 směrech, dynamická nosnost 40 kg a 70 kg s vysokou stabilitou a velmi malými hodnotami svěšení.

- skrytý plný výsuv
- s integrovaným a zároveň přepínatelným BLUMOTION S pro měkké a tiché zavírání, možnost kombinovat se SERVO-DRIVE
- synchronizovaný lehký chod
- samodovírací technika BLUMATIC
- seřízení do stran, seřízení výšky a sklonu bez nářadí
- volitelné nastavení hloubky bez nářadí
- vyrovnání tolerancí do stran a do hloubky

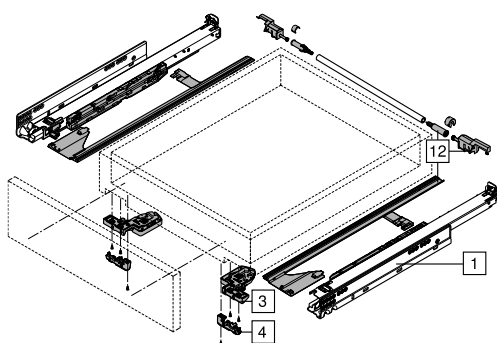


Plnovýsuv MOVENTO, s tlumením

1

Sada obsahuje:

- plnovýsuv levý a pravý



Délka	Nosnost 40 kg	Nosnost 70 kg
250 mm	EE 760H2500S	
270 mm	EE 760H2700S	
300 mm	EE 760H3000S	
320 mm	EE 760H3200S	
350 mm	EE 760H3500S	
380 mm	EE 760H3800S	
400 mm	EE 760H4000S	
420 mm	EE 760H4200S	
450 mm	EE 760H4500S	EE 766H4500S
480 mm	EE 760H4800S	
500 mm	EE 760H5000S	EE 766H5000S
520 mm	EE 760H5200S	EE 766H5200S
550 mm	EE 760H5500S	EE 766H5500S
580 mm		EE 766H5800S
600 mm	EE 760H6000S	EE 766H6000S
650 mm		EE 766H6500S
700 mm		EE 766H7000S
750 mm		EE 766H7500S

Tloušťka boku zásuvky

≤ 16 mm

Spojky pro MOVENTO

3



Kód	Orientace
EE T51.7601-L	Levá
EE T51.7601-P	Pravá

Nastavení hloubky pro MOVENTO

4

Pouze pro konstrukce s vloženými čely.



Kód
EE 298.7600

Boční stabilizace pro MOVENTO

12

Vhodná pro šířku korpusu KB 1400 mm.



Kód	Délka výsuvu
EE ZS7M400MU	do 400 mm
EE ZS7M600MU	do 600 mm
EE ZS7M750MU	do 750 mm

Technické informace naleznete na str. 334.

Plnovýsuv MOVENTO s TIP-ON BLUMOTION



Synchronizovaný lehký chod, seřízení čel ve 4 směrech, dynamická nosnost 40 kg a 70 kg s vysokou stabilitou a velmi malými hodnotami svěšení.

- skrytý plný výsuv
- s integrovaným a zároveň přepínatelným BLUMOTION S pro měkké a tiché zavírání, možnost kombinovat s TIP-ON BLUMOTION nebo SERVO-DRIVE
- synchronizovaný lehký chod
- seřízení do stran, seřízení výšky a sklonu bez nářadí
- integrované nastavení hloubky bez nářadí
- vyrovnání tolerancí do stran a do hloubky
- kompatibilní s boční stabilizací pro MOVENTO
- synchronizace od světlé šířky korpusu LW 265 mm

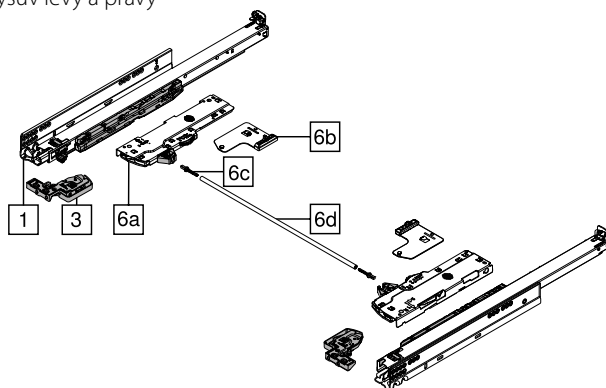


Plnovýsuv MOVENTO, TIP-ON BLUMOTION

1

Sada obsahuje:

- plnovýsuv levý a pravý



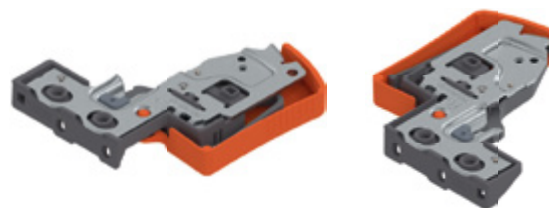
Délka	Nosnost 40 kg	Nosnost 70 kg
250 mm	EE 760H2500S	
270 mm	EE 760H2700S	
300 mm	EE 760H3000S	
320 mm	EE 760H3200S	
350 mm	EE 760H3500S	
380 mm	EE 760H3800S	
400 mm	EE 760H4000S	
420 mm	EE 760H4200S	
450 mm	EE 760H4500S	EE 766H4500S
480 mm	EE 760H4800S	
500 mm	EE 760H5000S	EE 766H5000S
520 mm	EE 760H5200S	EE 766H5200S
550 mm	EE 760H5500S	EE 766H5500S
580 mm		EE 766H5800S
600 mm	EE 760H6000S	EE 766H6000S
650 mm		EE 766H6500S
700 mm		EE 766H7000S
750 mm		EE 766H7500S

Tloušťka boku zásuvky

≤ 16 mm

Spojky pro MOVENTO

3



Kód	Orientace
EE T51.7601-L	Levá
EE T51.7601-P	Pravá

Sada TIP-ON BLUMOTION

6a, 6b, 6c

Sada obsahuje:

- modul TIP-ON BLUMOTION levý a pravý
- unašeč TIP-ON BLUMOTION levý a pravý
- 2 ks adaptér pro synchronizační hřídel TIP-ON BLUMOTION

Hmotnost zásuvky	Hloubka zásuvky	Kód
< 10 kg	270 – 320 mm	EE T60L7040
10 – 20 kg		EE T60L7140
< 20 kg	350 – 600 mm	EE T60L7340
15 – 40 kg		EE T60L7540
35 – 70 kg	450 – 750 mm	EE T60L7570



Synchronizační hřídel pro TIP-ON BLUMOTION

6d

Přířez:

- světlá šířka korpusu LW – 267 mm

Kód	Světlá šířka korpusu	Délka
EE T60.1125W	≥ 314 mm	1125 mm



Synchronizační hřídel pro TIP-ON BLUMOTION

6d

Přířez:

- světlá šířka korpusu LW – 241 mm

Kód	Světlá šířka korpusu	Délka
EE T60.300D	265 – 313 mm	72 mm



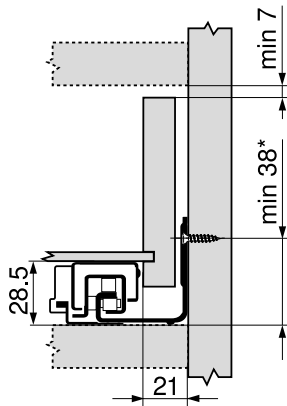
Technické informace naleznete na str. 334.

Technické informace pro MOVENTO

MOVENTO s BLUMOTION – 760H | 766H

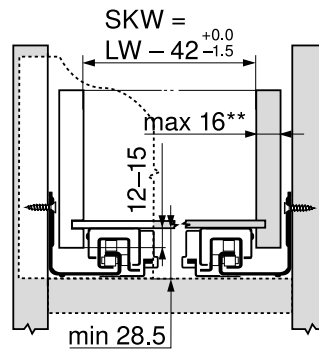
Plánování

Potřebný prostor v korpusu



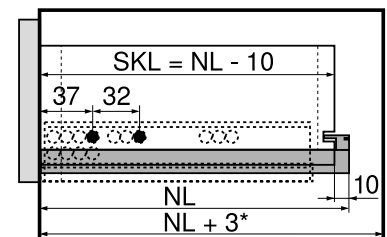
* +1 mm při instalaci korpusových lišt před smontováním korpusu

Zásuvka | vnitřní zásuvka



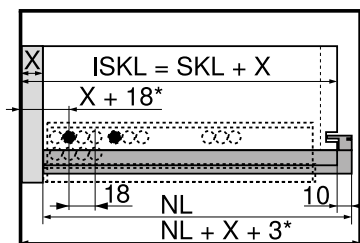
SKW Světla šířka zásuvky
LW Světla šířka korpusu
** Omezené seřízení do stran v případě 16 mm tloušťky boční stěny zásuvky a zároveň plného využití tolerance světla šířky zásuvky SKW

Zásuvka



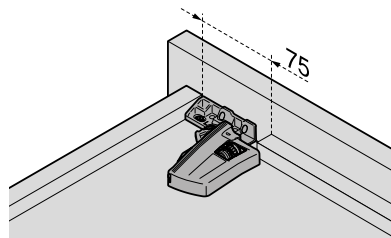
SKL Délka zásuvky
NL Jmenovitá délka
* Navíc +12 mm s boční stabilizací

Vnitřní zásuvka

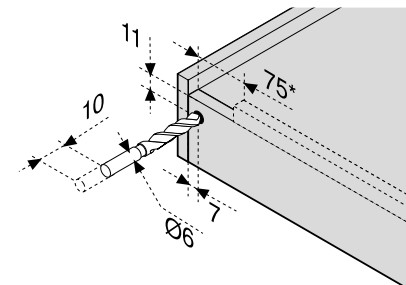


ISKL Délka vnitřní zásuvky
SKL Délka zásuvky
NL Jmenovitá délka
X Síla čela
* Navíc +3 mm s nastavením hloubky

Zpracování zárovek



Použijte vrtací šablonu T65.1000.02

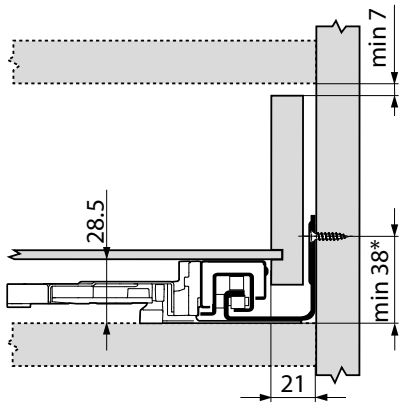


* TIP-ON BLUMOTION 125 mm

MOVENTO s TIP-ON BLUMOTION – 760H | 766H

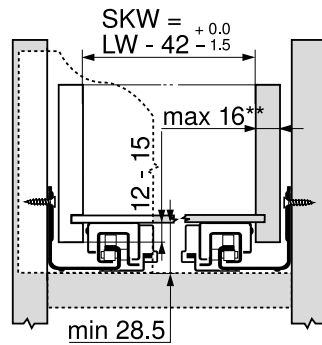
Plánování

Potřebný prostor v korpusu



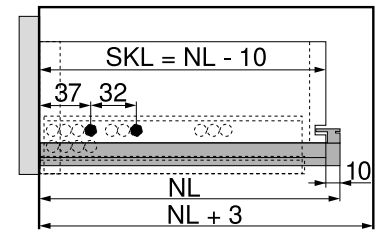
* +1 mm při instalaci korpusových lišt před smontováním korpusu

Zásuvka | vnitřní zásuvka



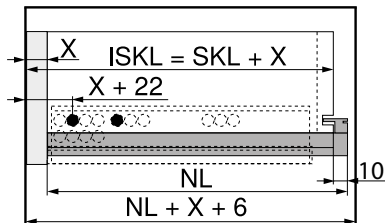
SKW Světla šířka zásuvky
LW Světla šířka korpusu
** Omezené seřízení do stran v případě 16 mm tloušťky boční stěny zásuvky a zároveň plného využití tolerance světla šířky zásuvky SKW

Zásuvka



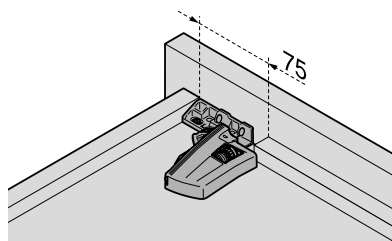
SKL Délka zásuvky
NL Jmenovitá délka

Vnitřní zásuvka

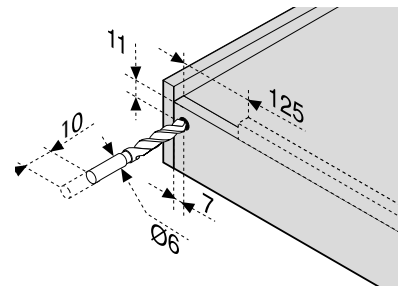


ISKL Délka vnitřní zásuvky
SKL Délka zásuvky
NL Jmenovitá délka
X Síla čela

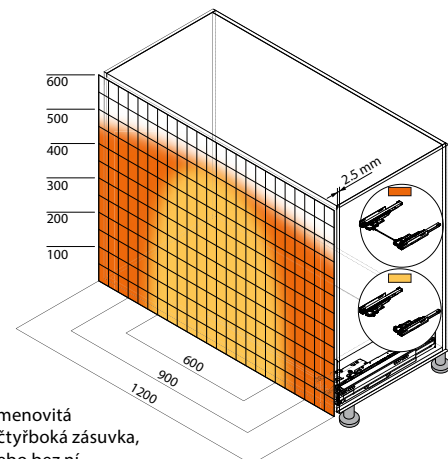
Zpracování zásuvek



Použijte vrtací šablonu T65.1000.02



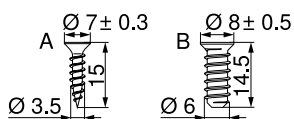
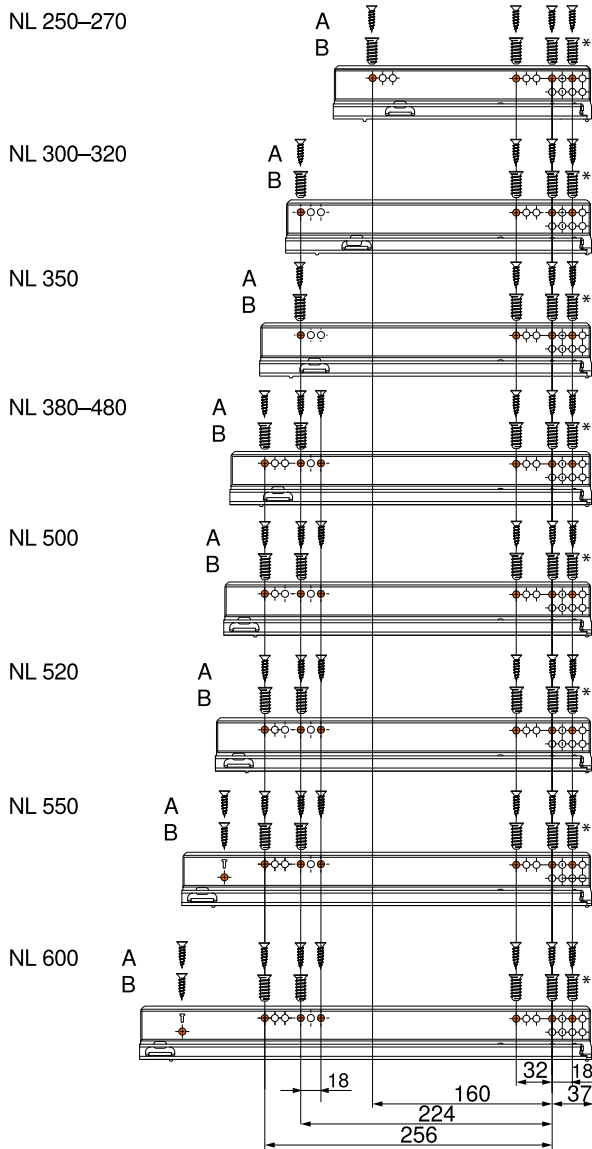
Rozsah spuštění



Příklad pro 760H, jmenovitá délka NL 500 mm, čtyřboká zásuvka, se synchronizací nebo bez ní.

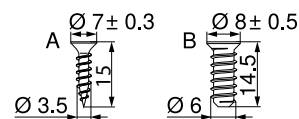
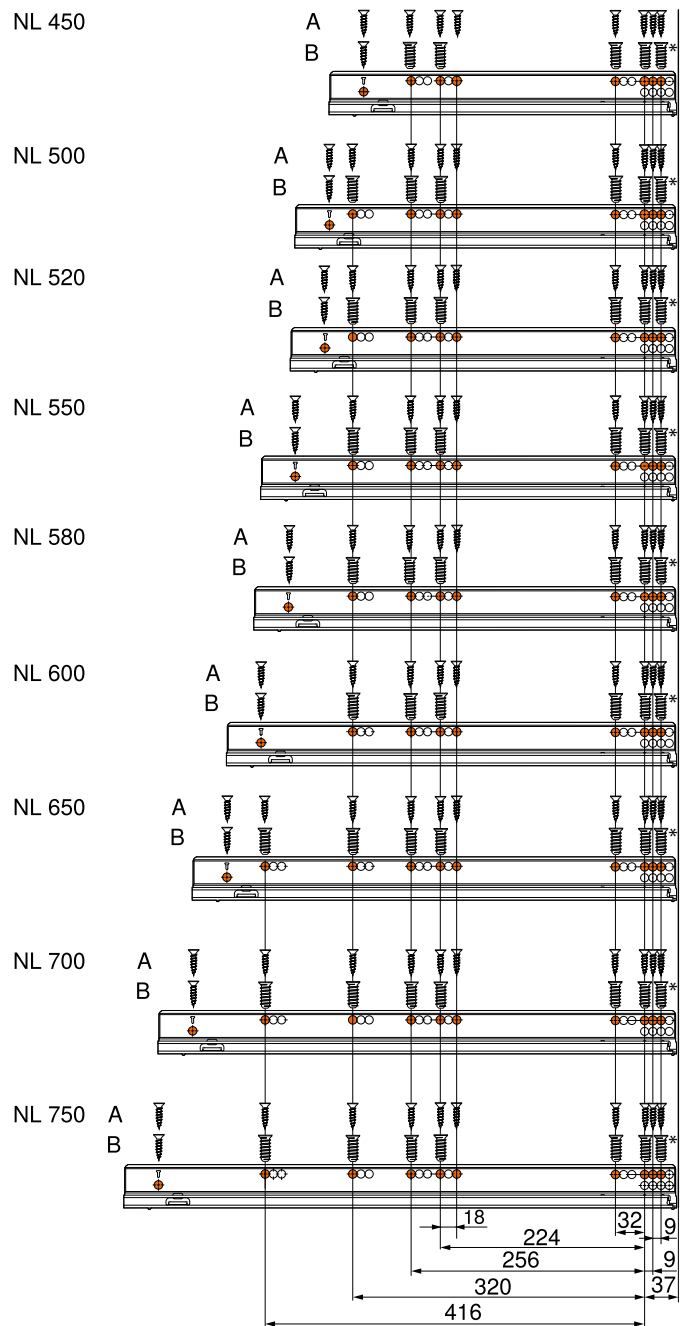
Plnovýsuv MOVENTO

Plnovýsuv – 40 kg



NL Jmenovitá délka
 A Vrut do dřevotřísky $\text{Ø} 3.5 \times 15 \text{ mm}$
 B Eurošroub
 * Možnost nahradit vrutem do dřevotřísky $\text{Ø} 4 \times 15 \text{ mm}$
 Přišroubování v pozici co nejvíc vzadu zajistí optimální stabilitu

Plnovýsuv – 70 kg

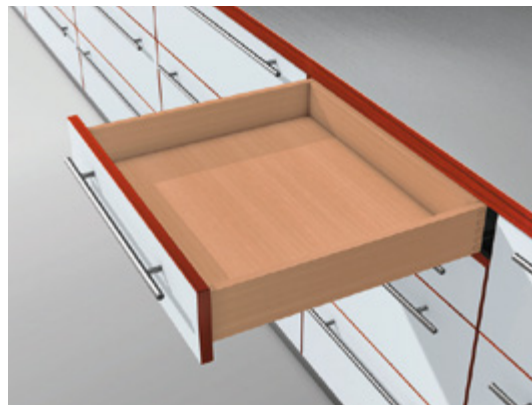


NL Jmenovitá délka
 A Vrut do dřevotřísky $\text{Ø} 3.5 \times 15 \text{ mm}$
 B Eurošroub
 * Možnost nahradit vrutem do dřevotřísky $\text{Ø} 4 \times 15 \text{ mm}$
 Přišroubování v pozici co nejvíc vzadu zajistí optimální stabilitu

Plnovýsuv TANDEM plus s tlumením



- skrytý plný výsuv TANDEM s integrovaným BLUMOTION pro zavírání měkce a tiše
- vhodný pro využití se SERVO-DRIVE – elektrickým způsobem otvírání
- nastavení výšky bez nářadí spojkou
- integrované nastavení sklonu čela bez nářadí
- vyrovnání tolerancí do stran a do hloubky
- TANDEM inside – pro lehký chod, po celou dobu životnosti nábytku

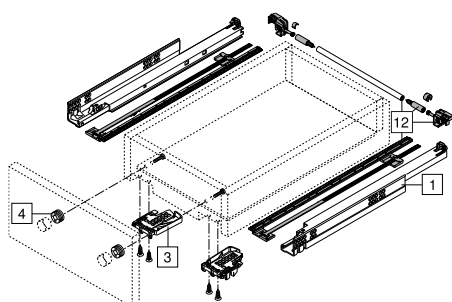


Plnovýsuv TANDEM plus, s tlumením

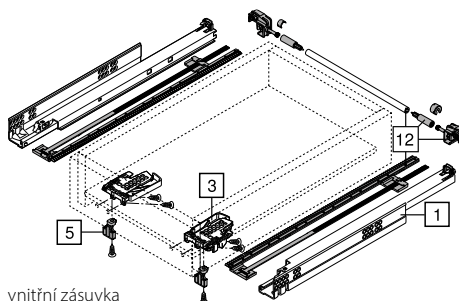
1

Sada obsahuje:

- plnovýsuv levý a pravý



zásuvka



vnitřní zásuvka



Délka	Nosnost 30 kg
250 mm	EE 560H2500B
270 mm	EE 560H2700B
300 mm	EE 560H3000B
320 mm	EE 560H3200B
350 mm	EE 560H3500B
380 mm	EE 560H3800B
400 mm	EE 560H4000B
420 mm	EE 560H4200B
450 mm	EE 560H4500B
480 mm	EE 560H4800B
500 mm	EE 560H5000B
520 mm	EE 560H5200B
550 mm	EE 560H5500B
600 mm	EE 560H6000B

Tloušťka boku zásuvky

≤ 16 mm

Spojky pro TANDEM

3



Kód	Orientace
EE T51.1700-L	Levá
EE T51.1700-P	Pravá

Nastavitelné čelní kování pro TANDEM

4



Kód
EE 295.1000

Posistop pro TANDEM

5

Hloubkový doraz.

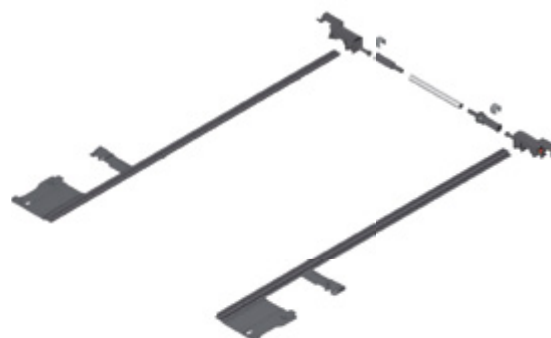


Kód
EE 298.5500

Boční stabilizace pro TANDEM

12

Vhodná pro šířku korpusu KB 1400 mm.



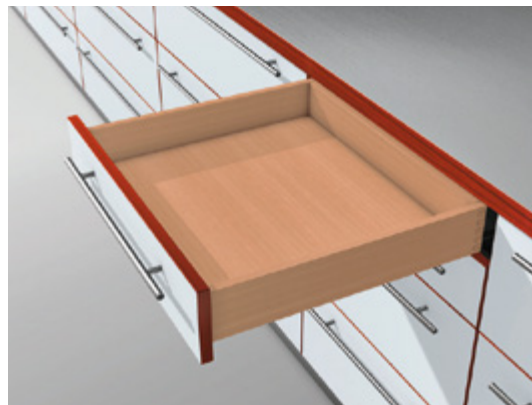
Kód	Délka výsuvu
EE ZST.410TV	do 410 mm
EE ZST.600TV	do 600 mm
EE ZST.750TV	do 750 mm

Technické informace naleznete na str. 341.

Plnovýsuv TANDEM plus s dotahem / TIP-ON



- skrytý plný výsuv TANDEM s integrovanou technikou BLUMATIC
- vhodný pro využití s TIP-ON – mechanickým způsobem otvírání
- nastavení výšky bez nářadí spojkou
- integrované nastavení sklonu čela bez nářadí
- vyrovnání tolerancí do stran a do hloubky
- volitelná synchronizace TIP-ON pro bezpečné spuštění rovněž u širokých čel
- TANDEM inside – pro lehký chod, po celou dobu životnosti nábytku

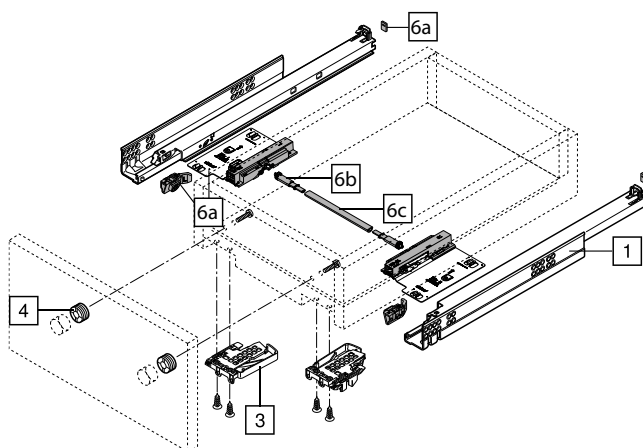


Plnovýsuv TANDEM plus, s dotahem

1

Sada obsahuje:

- plnovýsuv levý a pravý



Délka	Nosnost 30 kg
250 mm	EE 560H2500C
270 mm	EE 560H2700C
300 mm	EE 560H3000C
320 mm	EE 560H3200C
350 mm	EE 560H3500C
380 mm	EE 560H3800C
400 mm	EE 560H4000C
420 mm	EE 560H4200C
450 mm	EE 560H4500C
480 mm	EE 560H4800C
500 mm	EE 560H5000C
520 mm	EE 560H5200C
550 mm	EE 560H5500C
600 mm	EE 560H6000C

Tloušťka boku zásuvky

≤ 16 mm

Spojky pro TANDEM

3



Kód	Orientace
EE T51.1700-L	Levá
EE T51.1700-P	Pravá

Nastavitelné čelní kování pro TANDEM

4



Kód
EE 295.1000

Sada TIP-ON pro TANDEM

6a

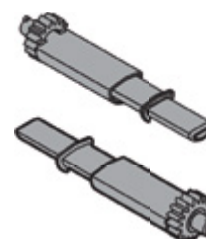
Vhodný pouze pro TANDEM plus (plnovýsuv).



Kód	Nosnost výsuvu
EC T55.7150S	30 kg
EE T55.9150S	50 kg

Spojky synchronizace TIP-ON pro TANDEM

6b



Kód
EE T55.000R

Synchronizační hřídel TIP-ON pro TANDEM

6c

Pro šířky korpusu KB 600–1200 mm.

Přířez:

- světlá šířka korpusu LW – 277 mm

Kód
EE T55.889W



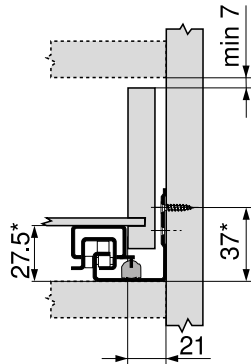
Technické informace naleznete na str. 342.

Technické informace pro TANDEM plus

TANDEM plus BLUMOTION – 560H

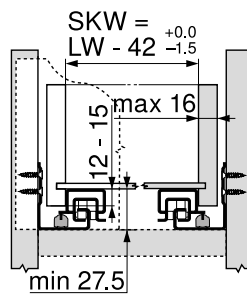
Plánování

Potřebný prostor v korpusu

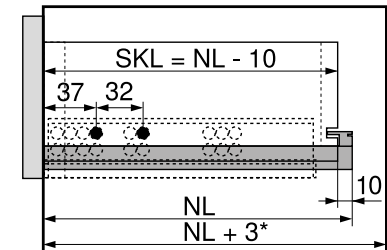


* +3 mm s boční stabilizací

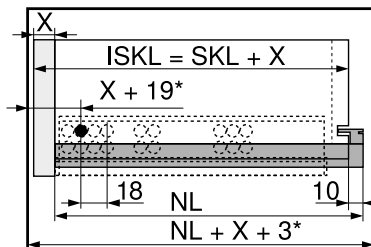
Zásuvka | vnitřní zásuvka

SKW Světla šířka zásuvky
LW Světla šířka korpusu

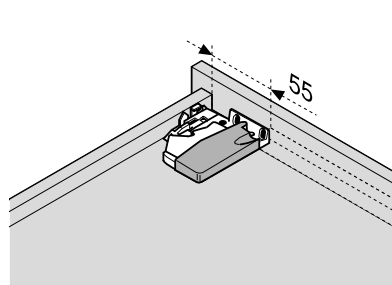
Zásuvka

SKL Délka zásuvky
NL Jmenovitá délka
* Navíc +12 mm s boční stabilizací

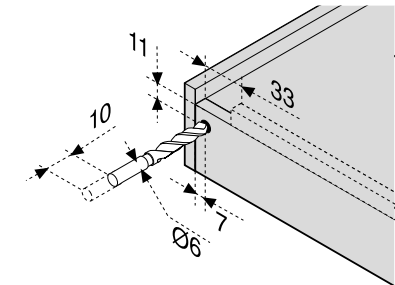
Vnitřní zásuvka

ISKL Délka vnitřní zásuvky
SKL Délka zásuvky
NL Jmenovitá délka
X Síla čela
* Navíc +2 mm s POSISTOP

Zpracování zásuvek



Použijte vrtací šablonu T65.1000.02



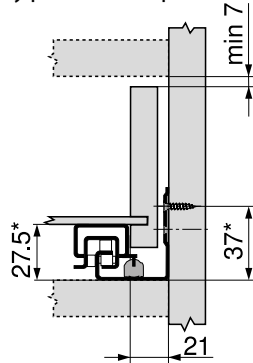
Použijte vrtací šablonu T65.1000.02

4.3 SKRYTÉ VÝSUVKY PRO DŘEVĚNÉ ZÁSUVKY

TANDEM plus s dotahem / TIP-ON – 560H

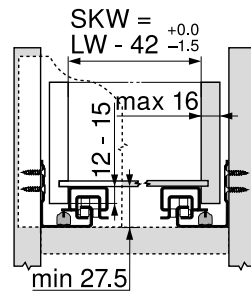
Plánování

Potřebný prostor v korpusu



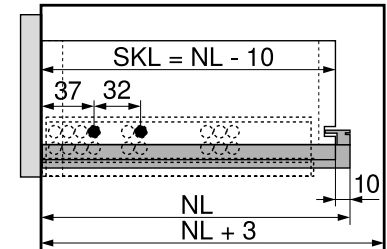
* +1 mm s TIP-ON

Zásuvka | vnitřní zásuvka



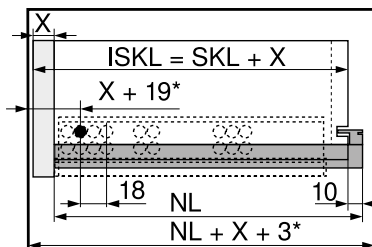
SKW Světla šířka zásuvky
LW Světla šířka korpusu

Zásuvka



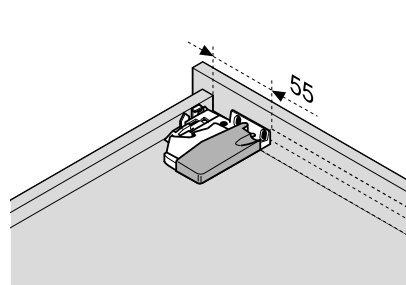
SKL Délka zásuvky
NL Jmenovitá délka

Vnitřní zásuvka

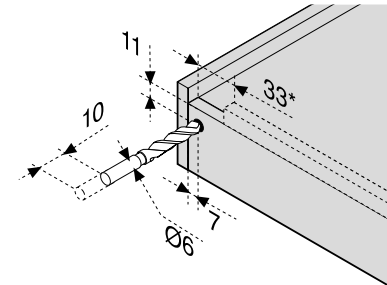


ISKL Délka vnitřní zásuvky
SKL Délka zásuvky
NL Jmenovitá délka
X Síla čela
* Navíc +4 mm s TIP-ON

Zpracování zásuvek

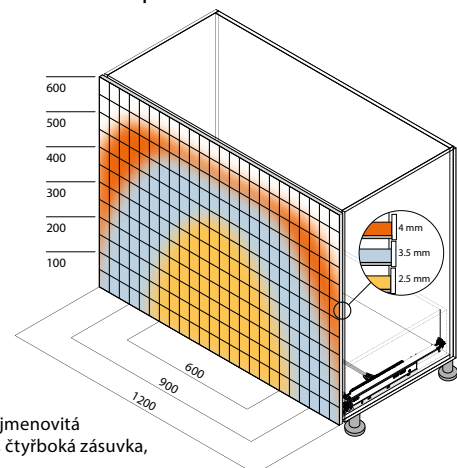


Použijte vrtací šablonu T65.1000.02



* 85 mm s TIP-ON
Použijte vrtací šablonu T65.1000.02

Rozsah spuštění

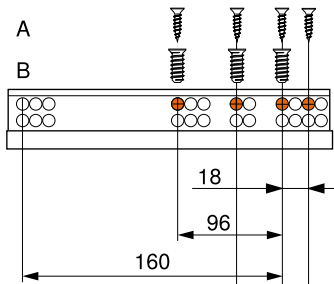


Příklad pro 760H, jmenovitá délka NL 500 mm, čtyřboká zásuvka, se synchronizací.

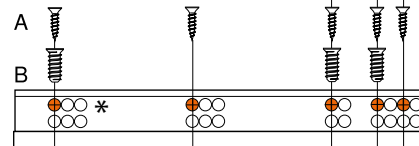
4.3 SKRYTÉ VÝSUVY PRO DŘEVĚNÉ ZÁSUVKY

Plnovýsuv TANDEM plus – 30 kg

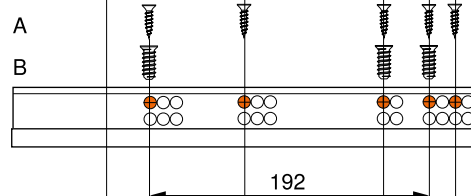
NL 250–270



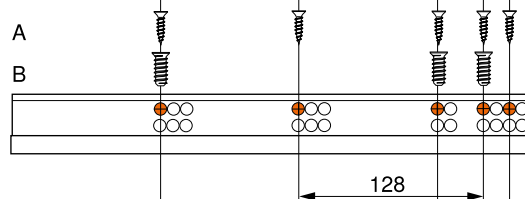
NL 300–380



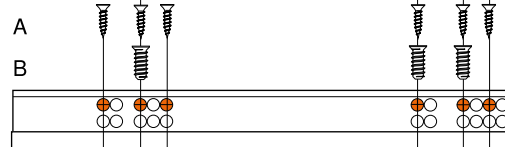
NL 400–420



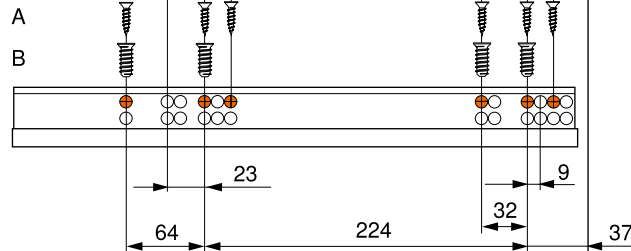
NL 450–480



NL 500–550



NL 600



- NL Jmenovitá délka
 A Vrut do dřevotřísky Ø 4 x 15 mm
 B Eurošroub
 * BLUMOTION

Plnovýsuv QUADRO, s tlumením



- Silent System – integrované tlumení zajistí měkké a tiché dovírání zásuvky
- pohodlná montáž nasunutím se spojkami a seřízením výšky bez použití nářadí
- nosnost dle EN 15338, třída 3
- ocel pozinkovaná



Plnovýsuv QUADRO V6, s tlumením

Pro tloušťku boku zásuvky až 19 mm.

Sada obsahuje:

- plnovýsuv levý a pravý



Délka	Nosnost 30 kg
250 mm	GC 9900.0200k
300 mm	GC 9900.0201k
350 mm	GC 9900.0202k
400 mm	GC 9900.0203k
450 mm	GC 9900.0204k
500 mm	GC 9900.0205k
550 mm	GC 9900.0206k
600 mm	GC 9900.0207k

Tloušťka boku zásuvky

≤ 19 mm

Spojky pro QUADRO V6 (30 kg)

- pro bezpečné spojení výsuvu Quadro a dřevěné zásuvky, bez použití nářadí
- plynulé seřízení výšky až + 2 mm přes rýhované kolečko
- plast černý



Kód	Orientace
GC 0914.4830	Levá
GC 0914.4841	Pravá

Plnovýsuv QUADRO V6, s tlumením

Pro tloušťku boku zásuvky až 16 mm.

Sada obsahuje:

- plnovýsuv levý a pravý



Délka	Nosnost 30 kg
250 mm	GC 0913.5983
300 mm	GC 0004.5285
350 mm	GC 0004.5287
400 mm	GC 0004.5289
450 mm	GC 0004.5291
500 mm	GC 0004.5293
550 mm	GC 0004.5295
600 mm	GC 0004.5297

Tloušťka boku zásuvky

≤ 16 mm

Spojky pro QUADRO V6 (30 kg)

- pro bezpečné spojení výsuvu Quadro a dřevěné zásuvky, bez použití nářadí
- plynulé seřízení výšky až + 2 mm přes rýhované kolečko
- plast černý



Kód	Orientace
GC 0914.4830	Levá
GC 0914.4841	Pravá

Technické informace naleznete na str. 349.

Plnovýsuv QUADRO, Push to open



- Push to open – precizní mechanismus otevře zásuvku samočinně a téměř nehlukně – stačí lehce zatlačit na její čelo
- pohodlná montáž nasunutím se spojkami a seřízením výšky bez použití nářadí
- nosnost dle EN 15338, třída 3
- ocel pozinkovaná



Plnovýsuv QUADRO V6, Push to open

Pro tloušťku boku zásuvky až 19 mm.

Sada obsahuje:

- plnovýsuv levý a pravý



Délka	Nosnost 30 kg
250 mm	GC 9900.0210k
300 mm	GC 9900.0211k
350 mm	GC 9900.0212k
400 mm	GC 9900.0213k
450 mm	GC 9900.0214k
500 mm	GC 9900.0215k
550 mm	GC 9900.0216k

Tloušťka boku zásuvky

≤ 19 mm

Spojky pro QUADRO V6 (30 kg)

- pro bezpečné spojení výsuvu Quadro a dřevěné zásuvky, bez použití nářadí
- plynulé seřízení výšky až + 2 mm přes rýhované kolečko
- plast černý



Kód	Orientace
GC 0914.4830	Levá
GC 0914.4841	Pravá

Plnovýsuv QUADRO V6, Push to open

Pro tloušťku boku zásuvky až 16 mm.

Sada obsahuje:

- plnovýsuv levý a pravý



Délka	Nosnost 30 kg
250 mm	GC 0913.5984
300 mm	GC 0913.5985
350 mm	GC 0913.5987
400 mm	GC 0913.5989
450 mm	GC 0913.5991
500 mm	GC 0913.5993
550 mm	GC 0913.5995

Tloušťka boku zásuvky

≤ 16 mm

Spojky pro QUADRO V6 (30 kg)

- pro bezpečné spojení výsuvu Quadro a dřevěné zásuvky, bez použití nářadí
- plynulé seřízení výšky až + 2 mm přes rýhované kolečko
- plast černý

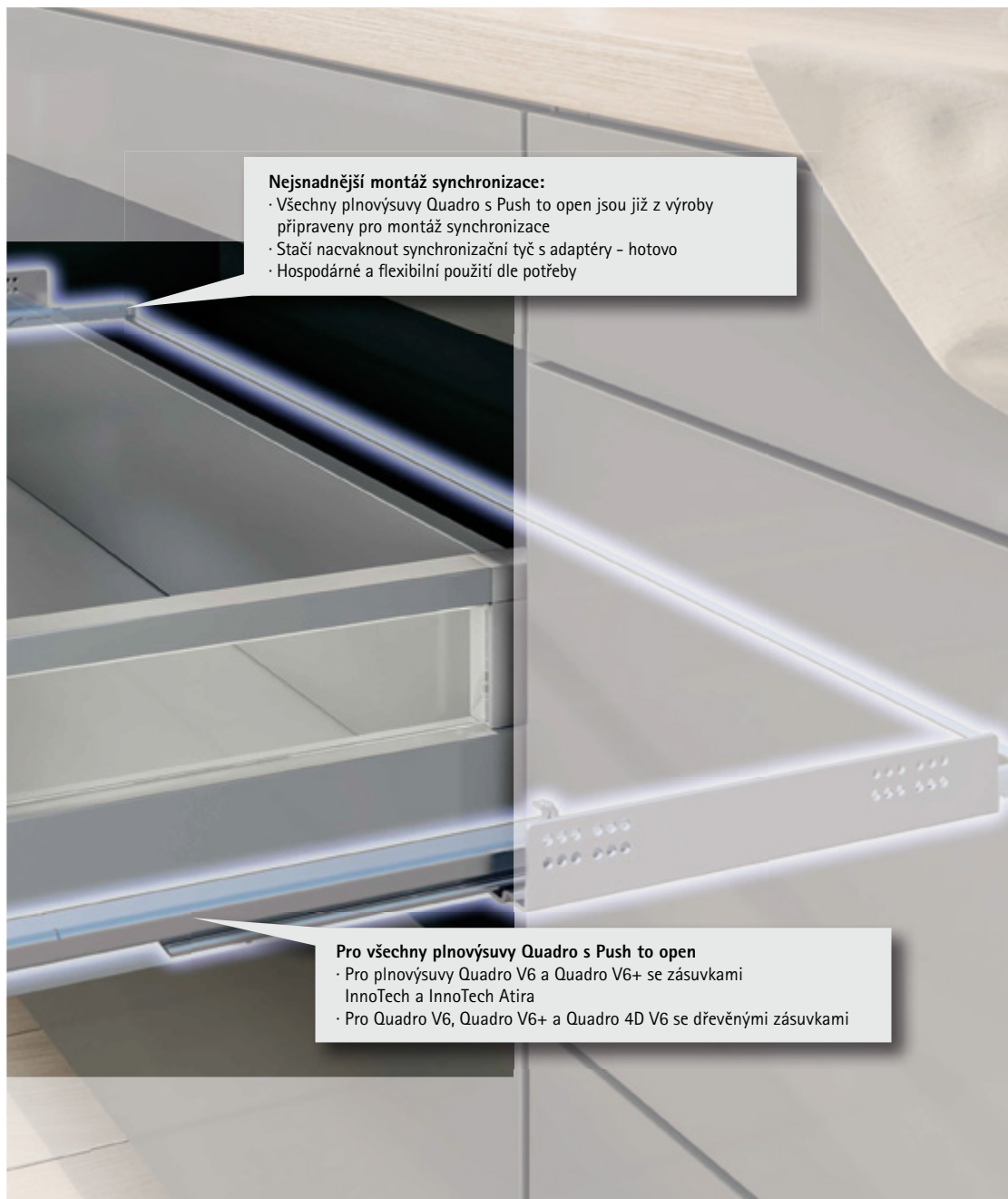


Kód	Orientace
GC 0914.4830	Levá
GC 0914.4841	Pravá

Technické informace naleznete na str. 349.

Synchronizace pro plnovýsuvy Quadro s Push to Open

Perfektní zásuvky bez úchytek



Nejsnadnější montáž synchronizace:

- Všechny plnovýsuvy Quadro s Push to open jsou již z výroby připraveny pro montáž synchronizace
- Stačí nacvaknout synchronizační tyč s adaptéry - hotovo
- Hospodárné a flexibilní použití dle potřeby

Pro všechny plnovýsuvy Quadro s Push to open

- Pro plnovýsuvy Quadro V6 a Quadro V6+ se zásuvkami InnoTech a InnoTech Atira
- Pro Quadro V6, Quadro V6+ a Quadro 4D V6 se dřevěnými zásuvkami



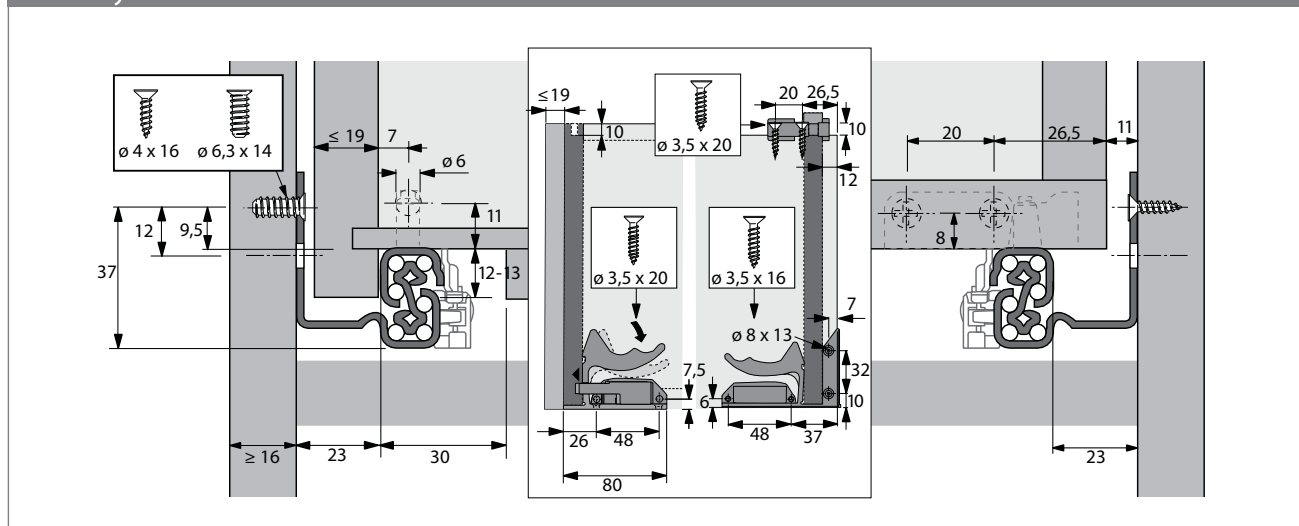
← Katalog
synchronizace
pro Quadro

4.3 SKRYTÉ VÝSUVY PRO DŘEVĚNÉ ZÁSUVKY

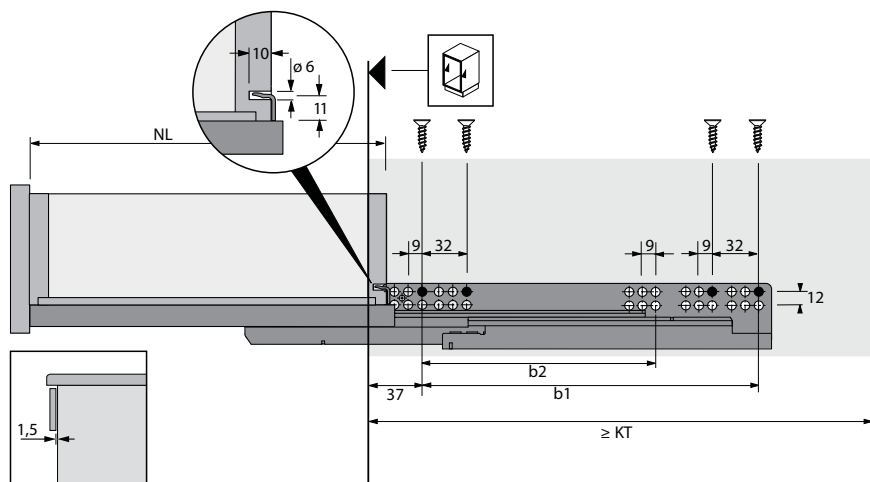
Technické informace pro QUADRO V6 s tlumením,
tloušťka boku do 19 mm – EB23

Jmenovitá délka / délka zásuvky NL mm	Minimální hloubka korpusu KT mm	Rozteč otvorů b1 mm	Rozteč otvorů b2 mm
250	263	142	–
300	313	192	–
350	363	192	–
400	413	224	–
450	463	256	–
500	513	288	224
550	563	288	224
600	613	352	–

Rozměry



Rozměry

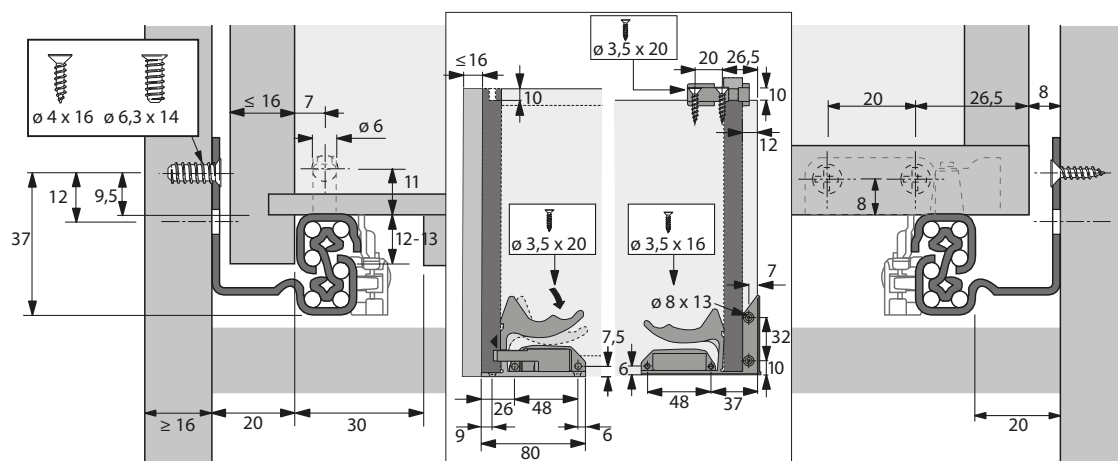


4.3 SKRYTÉ VÝSUVKY PRO DŘEVĚNÉ ZÁSUVKY

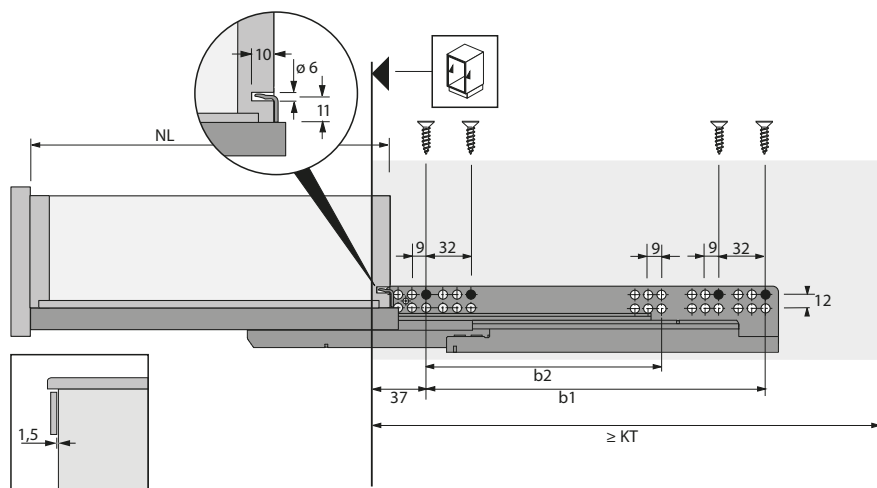
Technické informace pro QUADRO V6 s tlumením,
tloušťka boku do 16 mm – EB20

Jmenovitá délka / délka zásuvky NL mm	Minimální hloubka korpusu KT mm	Rozteč otvorů b1 mm	Rozteč otvorů b2 mm
250	263	142	-
300	313	192	-
350	363	192	-
400	413	224	-
450	463	256	-
500	513	288	224
550	563	288	224
600	613	352	-

Rozměry



Rozměry

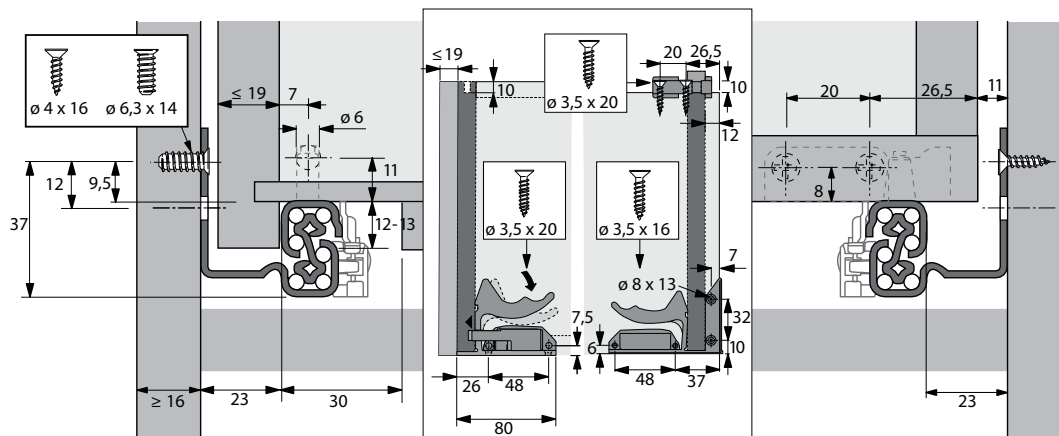


4.3 SKRYTÉ VÝSUVY PRO DŘEVĚNÉ ZÁSUVKY

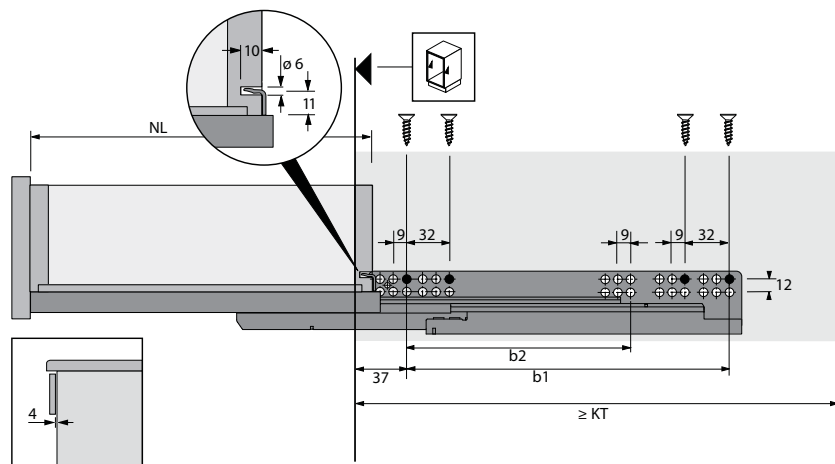
Technické informace pro QUADRO V6 s Push to open,
tloušťka boku do 19 mm – EB23

Jmenovitá délka / délka zásuvky NL mm	Minimální hloubka korpusu KT mm	Rozteč otvorů b1 mm	Rozteč otvorů b2 mm
250	263	142	–
300	313	192	–
350	363	192	–
400	413	224	–
450	463	256	–
500	513	288	224
550	563	288	224
600	613	352	–

Rozměry



Rozměry

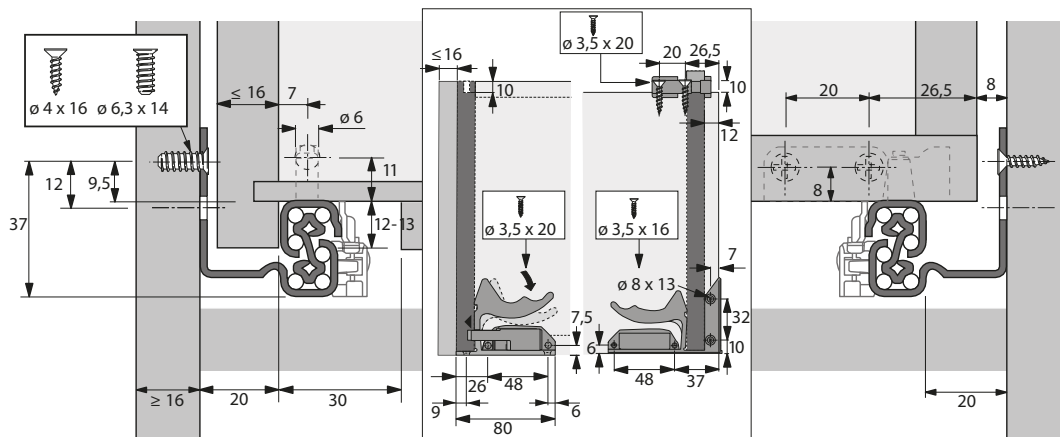


4.3 SKRYTÉ VÝSUVY PRO DŘEVĚNÉ ZÁSUVKY

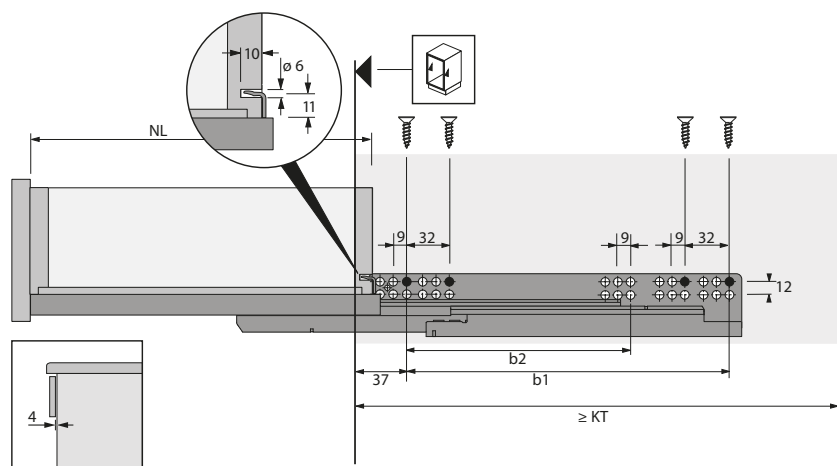
Technické informace pro QUADRO V6 s Push to open,
tloušťka boku do 16 mm – EB20

Jmenovitá délka / délka zásuvky NL mm	Minimální hloubka korpusu KT mm	Rozteč otvorů b1 mm	Rozteč otvorů b2 mm
250	263	142	–
300	313	192	–
350	363	192	–
400	413	224	–
450	463	256	–
500	513	288	224
550	563	288	224
600	613	352	–

Rozměry



Rozměry

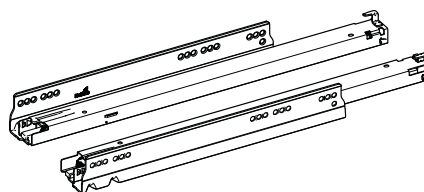


Plnovýsuv ACTRO 5D, s tlumením / Push to open Silent

- Silent System – integrované tlumení zajistí měkké a tiché dovírání zásuvky
- pohodlná montáž nasunutím se spojkami 5D a seřízením sklonu
- Intuitivní seřízení výšky bez nářadí +3 mm, stranové seřízení +/- 1,5 mm, seřízení sklonu +4 mm
- volitelně: přídatné seřízení hloubky +4 mm
- volitelně: přídatný systém otevírání Push to open Silent
- nosnost dle EN 15338, úroveň 3
- ocel pozinkovaná, vhodná do vlhkých prostor



Plnovýsuv ACTRO 5D, s tlumením / Push to open Silent



Délka	Nosnost 10 kg	Nosnost 40 kg	Nosnost 70 kg
250 mm	GC 0931.8230	GC 0931.8268k	
270 mm	GC 0931.8231	GC 0931.8269	
300 mm	GC 0931.8232	GC 0931.8270k	
320 mm	GC 0931.8233	GC 0931.8281	
350 mm	GC 0931.8234	GC 0931.8282k	
380 mm		GC 0931.8283	
400 mm		GC 0931.8284k	
420 mm		GC 0931.8285	
450 mm		GC 0931.8286k	GC 0931.8310
480 mm		GC 0931.8287	
500 mm		GC 0931.8288k	GC 0931.8311
520 mm		GC 0931.8289	GC 0931.8312
550 mm		GC 0931.8290k	GC 0931.8313
580 mm			GC 0931.8314
600 mm		GC 0931.8291k	GC 0931.8315
650 mm			GC 0931.8316
700 mm			GC 0931.8317
750 mm			GC 0931.8318

Tloušťka boku zásuvky

≤ 16 mm

Spojky pro ACTRO 5D

Sada obsahuje:

- spojka levá, pravá

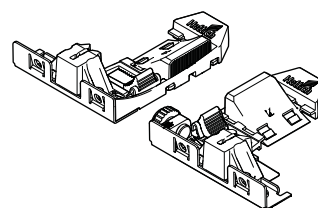
Seřízení výšky + 3 mm.

Boční seřízení +/- 1,5 mm.

Kód

GC 0925.7268k

DOSTUPNOST POUZE DO KONCE ROKU 2023



Spojky pro ACTRO 5D



Kód

GC 0932.0333k

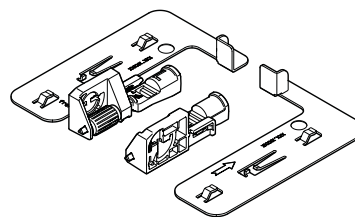
DOSTUPNOST OD 2. POLOVINY ROKU 2023

Seřízení hloubky pro ACTRO 5D

Sada obsahuje:

- 2 ks seřízení hloubky
- 2 ks aktivátorů

Seřízení hloubky + 4 mm.



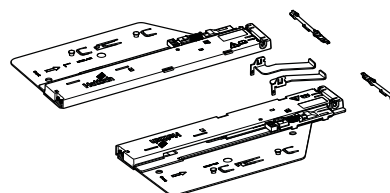
Kód

GC 0925.7706

Sada Push to open Silent pro ACTRO 5D

Sada obsahuje:

- 1 pár jednotek Push to open Silent – levá a pravá
- 1 pár aktivátorů - levý a pravý
- 2 ks adaptérů pro uchycení volitelné přídatné synchronizace



Hmotnost zásuvky	Hloubka zásuvky	Kód
< 10 kg	270 – 350 mm	GC 0925.7890
8 – 20 kg	270 – 650 mm	GC 0925.7891
10 – 40 kg		GC 0925.7892
20 – 70 kg	400 – 650 mm	GC 0925.7893

Synchronizační tyč pro Push to open Silent

Kód	Šířka korpusu	Délka
GC 0923.6718	> 600 mm	2000 mm



Spojka synchronizační tyče Push to open Silent

Kód

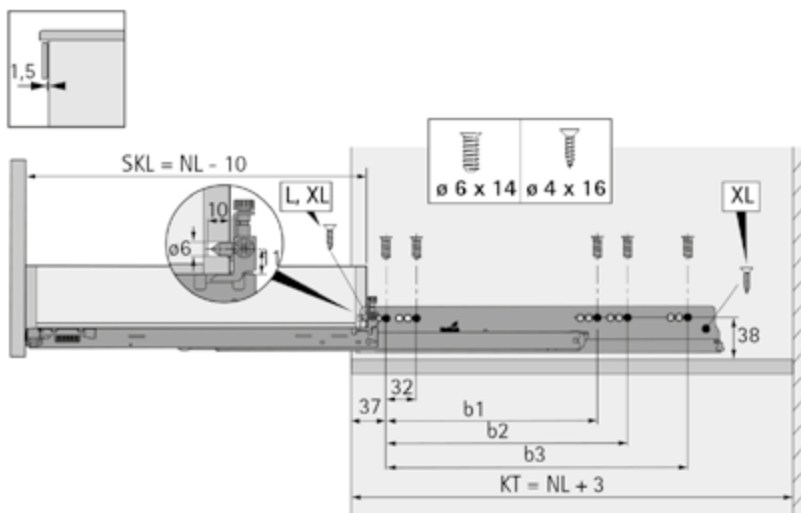
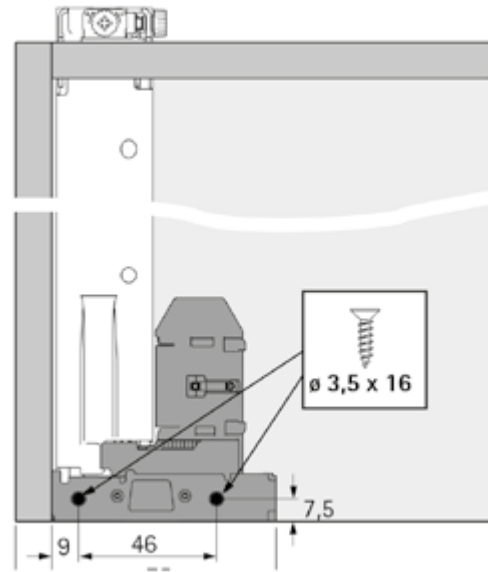
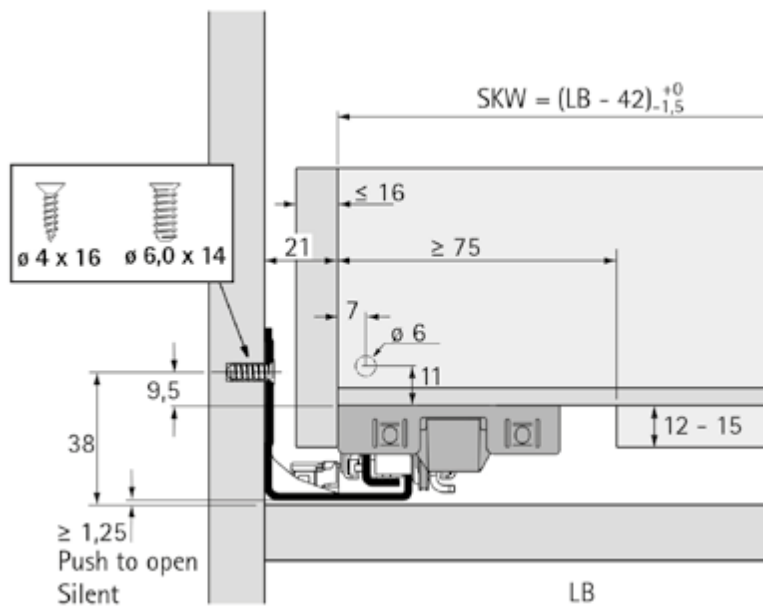
GC 0922.1295



Technické informace naleznete na str. 355.

4.3 SKRYTÉ VÝSUVY PRO DŘEVĚNÉ ZÁSUVKY

Technické informace pro ACTRO 5D, s tlumením / Push to open Silent



NL	b1	b2	b3	S 10 kg	L 40 kg	XL 70 kg
250	128	160				
270	128	160				
300	128	160				
320	192	224				
350	192	224				
380	192	224				
400	192	224				
420	192	224				
450	224	256	288			
480	224	256				
500	224	256	320			
520	224	256	320			
550	224	256	320			
580	224	256	320			
600	224	256	320			
650	224	256	416			
700	224	256	416			
750	224	256	416			



← Přídavnou multisynchronizaci pro Actro 5D naleznete v katalogu výrobce Hettich

Plnovýsuv KILI CHILLI s tlumením



Sada obsahuje:

- plnovýsuv s tlumením levý, pravý
- spojka pro plnovýsuv levá, pravá

Pro tloušťku boku zásuvky až 18 mm.

Seřízení výšky +3 mm / -3 mm.



Délka	Nosnost 45 kg
300 mm	EE 6913.0300
350 mm	EE 6913.0350
400 mm	EE 6913.0400
450 mm	EE 6913.0450
500 mm	EE 6913.0500
550 mm	EE 6913.0550

Tloušťka boku zásuvky

≤ 18 mm

Technické informace

Montážní rozměry:

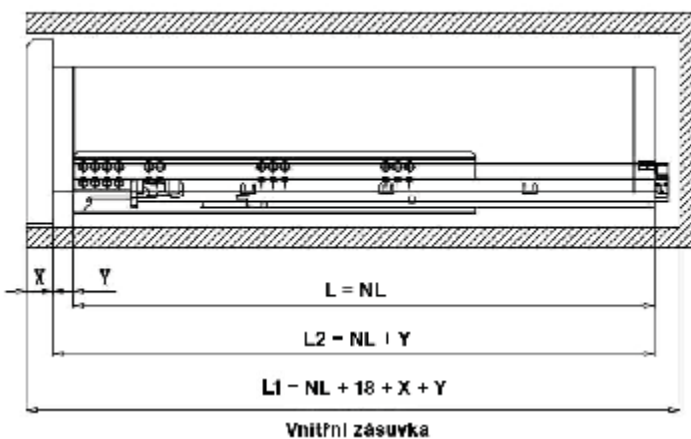
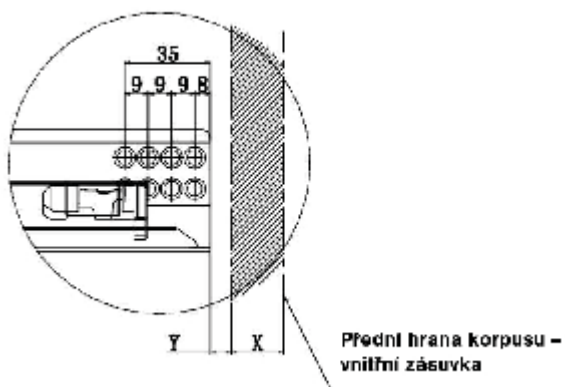
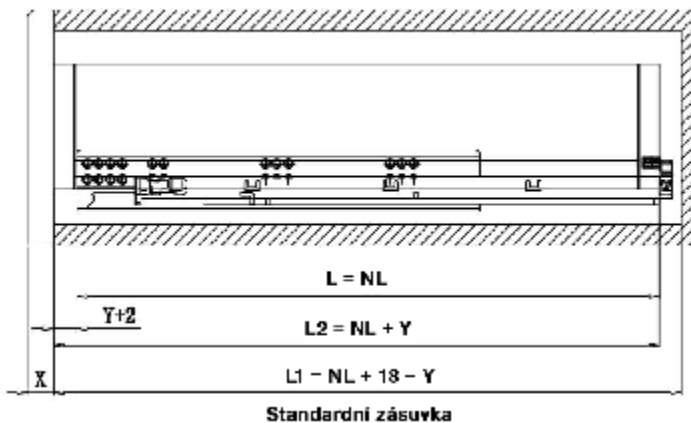
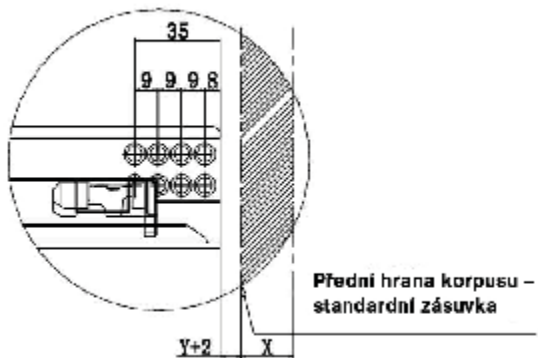
SKW - vnitřní šířka zásuvky

LW - vnitřní šířka korpusu

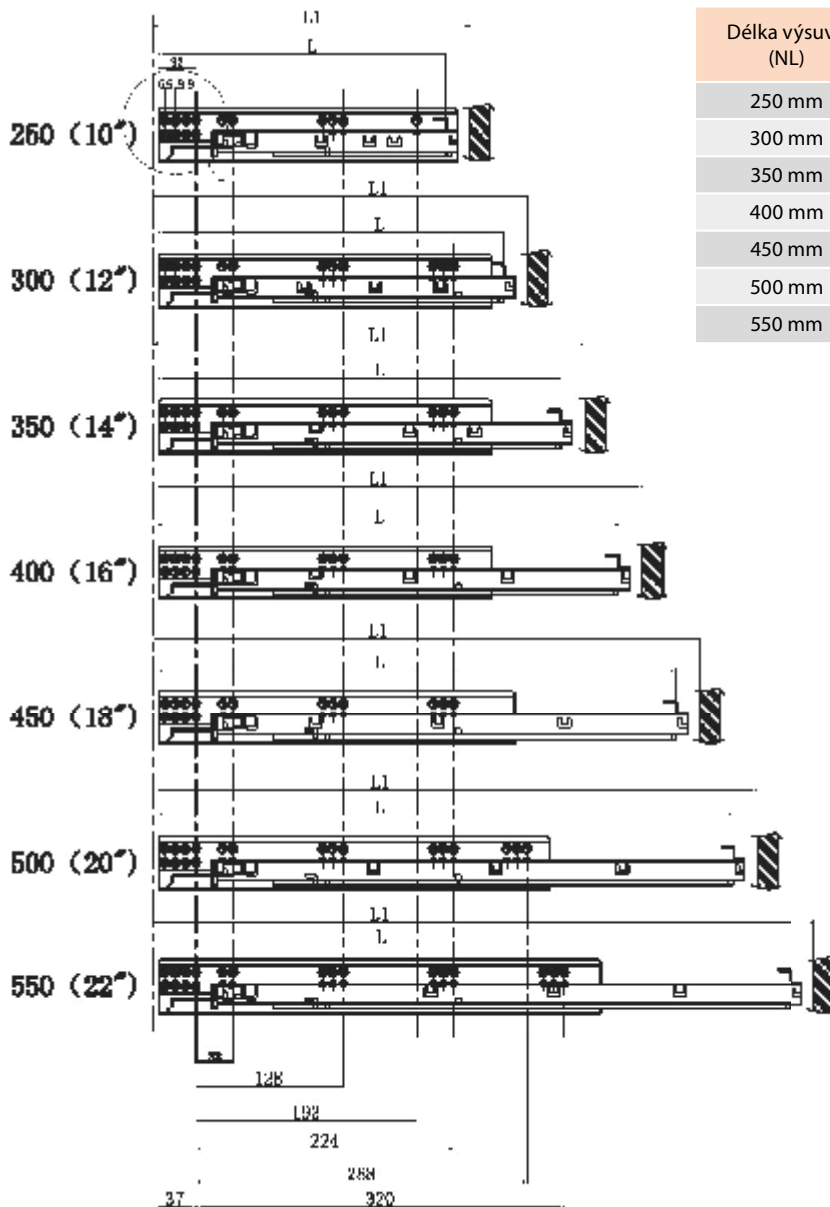
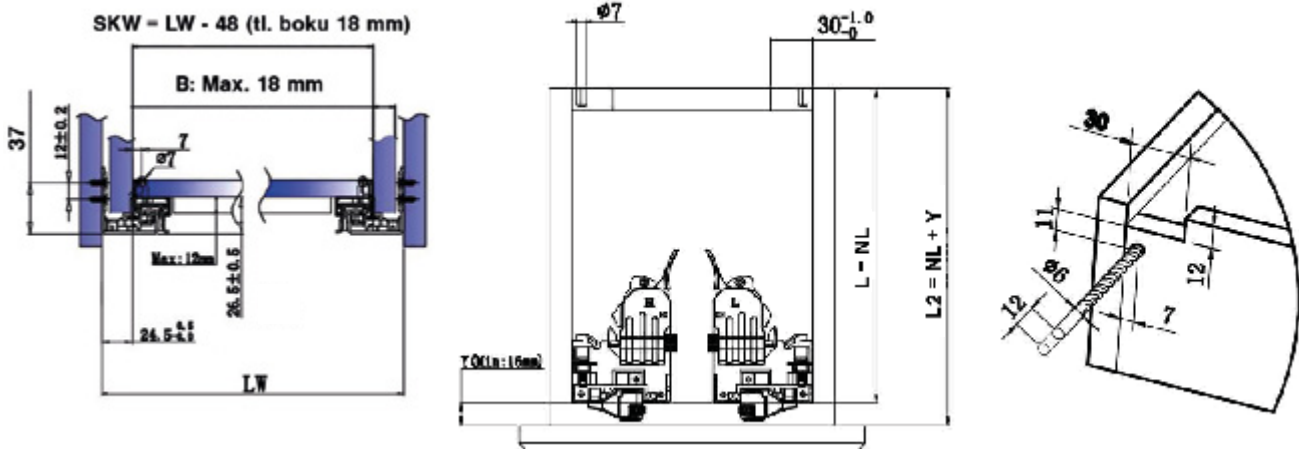
X - tloušťka čela zásuvky

Y - tloušťka vnitřního čela zásuvky

B - tloušťka boku zásuvky



4.3 SKRYTÉ VÝSUVY PRO DŘEVĚNÉ ZÁSUVKY



Délka výsuvu (NL)	Minimální hloubka korpusu	
	Zásuvka	Vnitřní zásuvka
250 mm	NL + 18 mm (268 mm)	268 mm + X
300 mm	NL + 18 mm (318 mm)	318 mm + X
350 mm	NL + 18 mm (368 mm)	368 mm + X
400 mm	NL + 18 mm (418 mm)	418 mm + X
450 mm	NL + 18 mm (468 mm)	468 mm + X
500 mm	NL + 18 mm (518 mm)	518 mm + X
550 mm	NL + 18 mm (568 mm)	568 mm + X

Kuličkové výsuvy

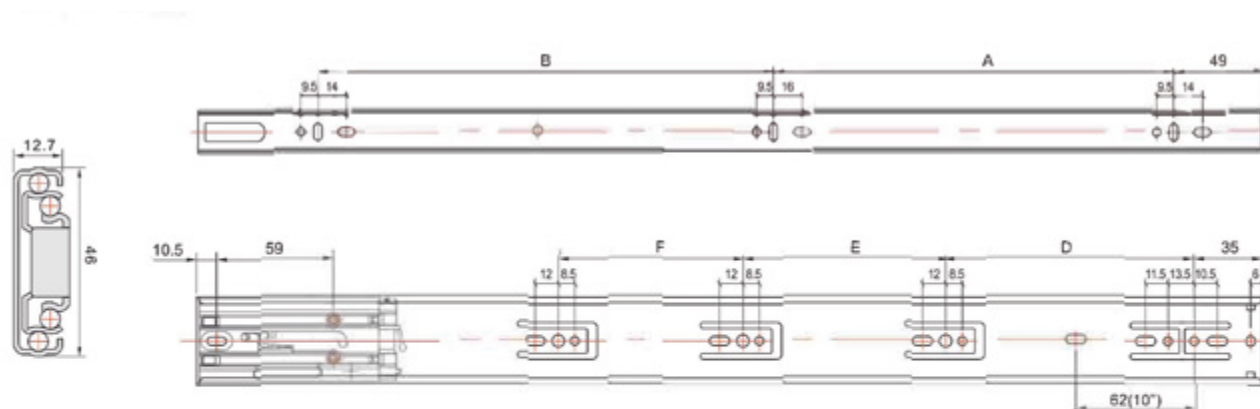


Kuličkový plnovýsuv KILI CHILLI s tlumením



Délka	Nosnost 40 kg
300 mm	EE 9213.0030
350 mm	EE 9213.0035
400 mm	EE 9213.0040
450 mm	EE 9213.0045
500 mm	EE 9213.0050
550 mm	EE 9213.0055
600 mm	EE 9213.0060

Technické informace

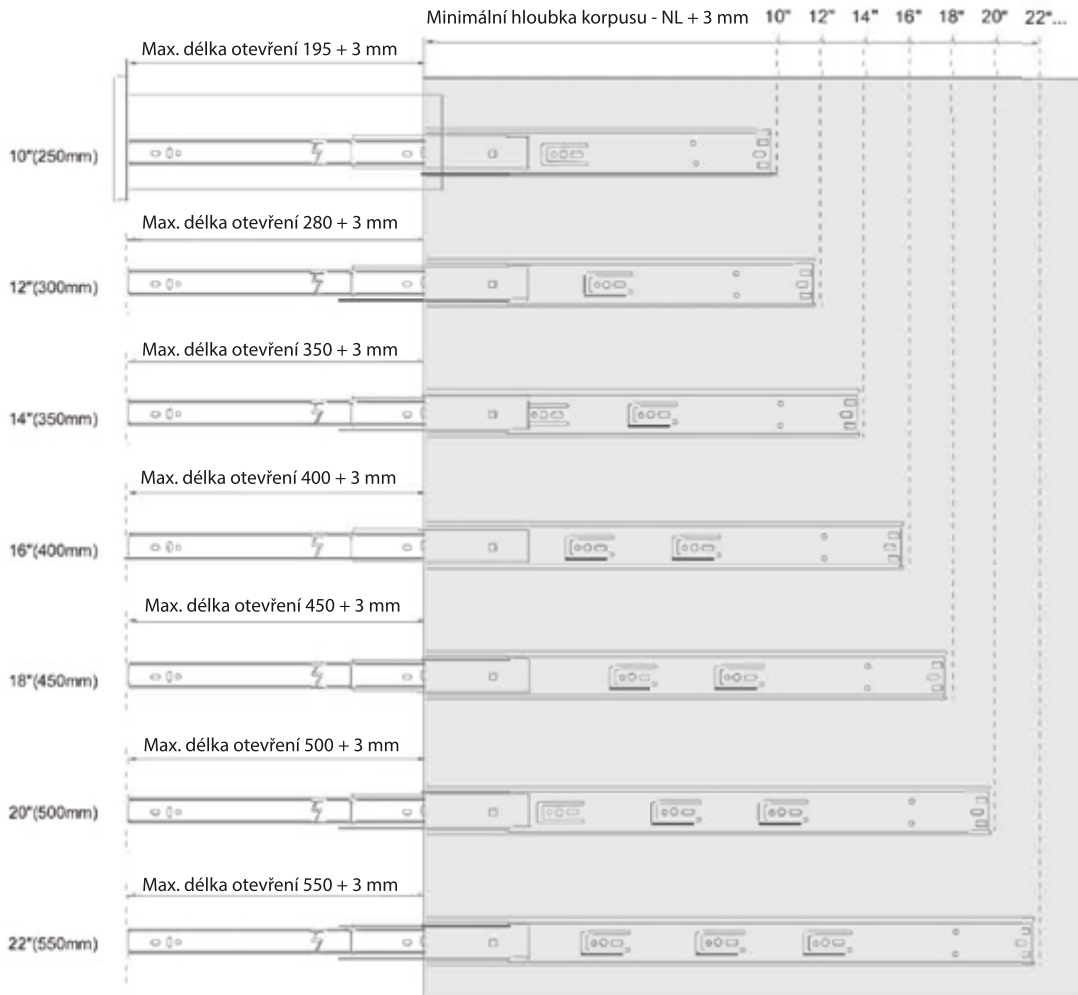
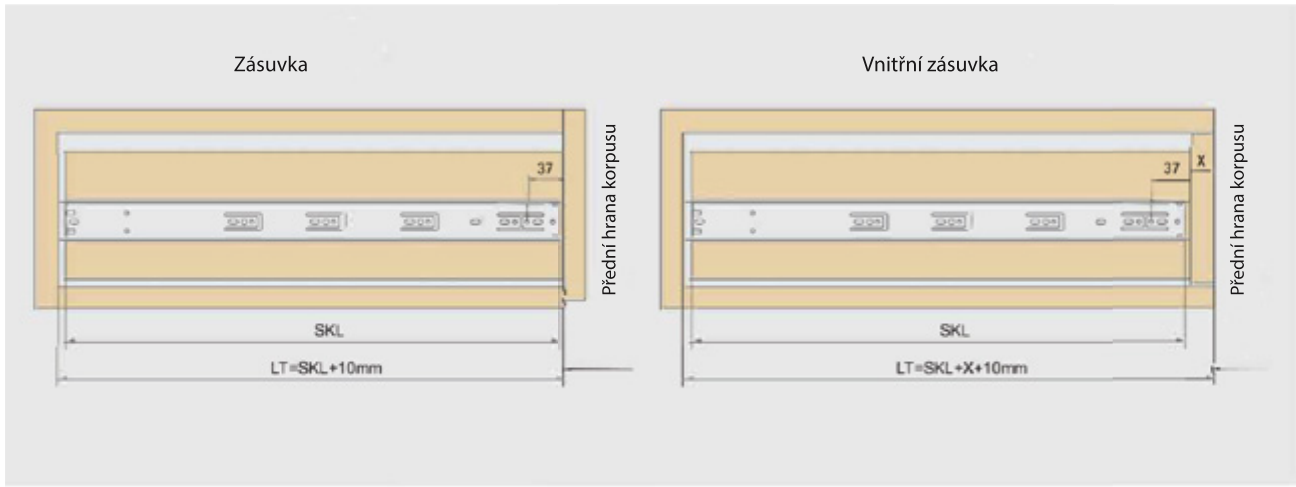


Délka výsuvu (NL)	A (mm)	B (mm)	D (mm)	E (mm)	F (mm)
10° (250mm)	75	75.5			
12° (300mm)	80	121	96		
14° (350mm)	128	122	72.5	64	
16° (400mm)	128	160	128	64	
18° (450mm)	160	160	128	104.5	
20° (500mm)	192	192	128	104.5	64
22° (550mm)	192	224	128	104.5	96
24° (600mm)	224	256	128	104.5	128



4.4 KULIČKOVÉ VÝSUVY

Technické informace



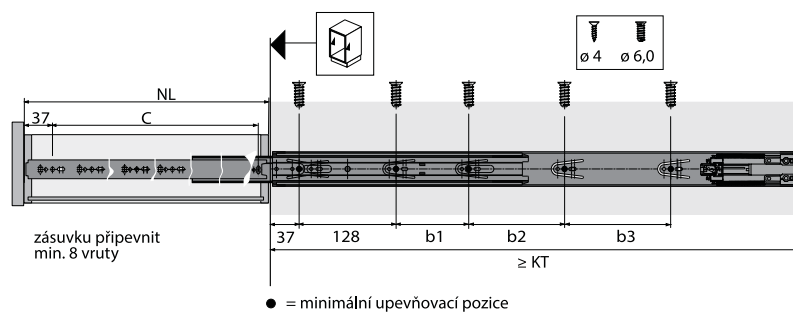
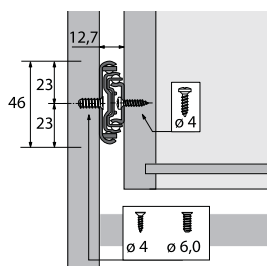
Kuličkový plnovýsuv KA 4532 s tlumením



- Silent System – integrované tlumení zavírá zásuvku měkce a potichu
- za pomoci odmykací páčky lze zásuvku oddělit od výsuvů, a tedy bez problémů vyjmout a opět zasadit
- lehký chod a vysoká stranová stabilita s přesným vedením
- pro zásuvky s dnem v drážce, polodrážce nebo na tupu
- ocel pozinkovaná



Délka	Nosnost 35 kg
300 mm	GC 0911.4271
350 mm	GC 0911.4273
400 mm	GC 0911.4274
450 mm	GC 0911.4275
500 mm	GC 0911.4276
550 mm	GC 0911.4277
600 mm	GC 0911.4278
650 mm	GC 0911.4279
700 mm	GC 0911.4280

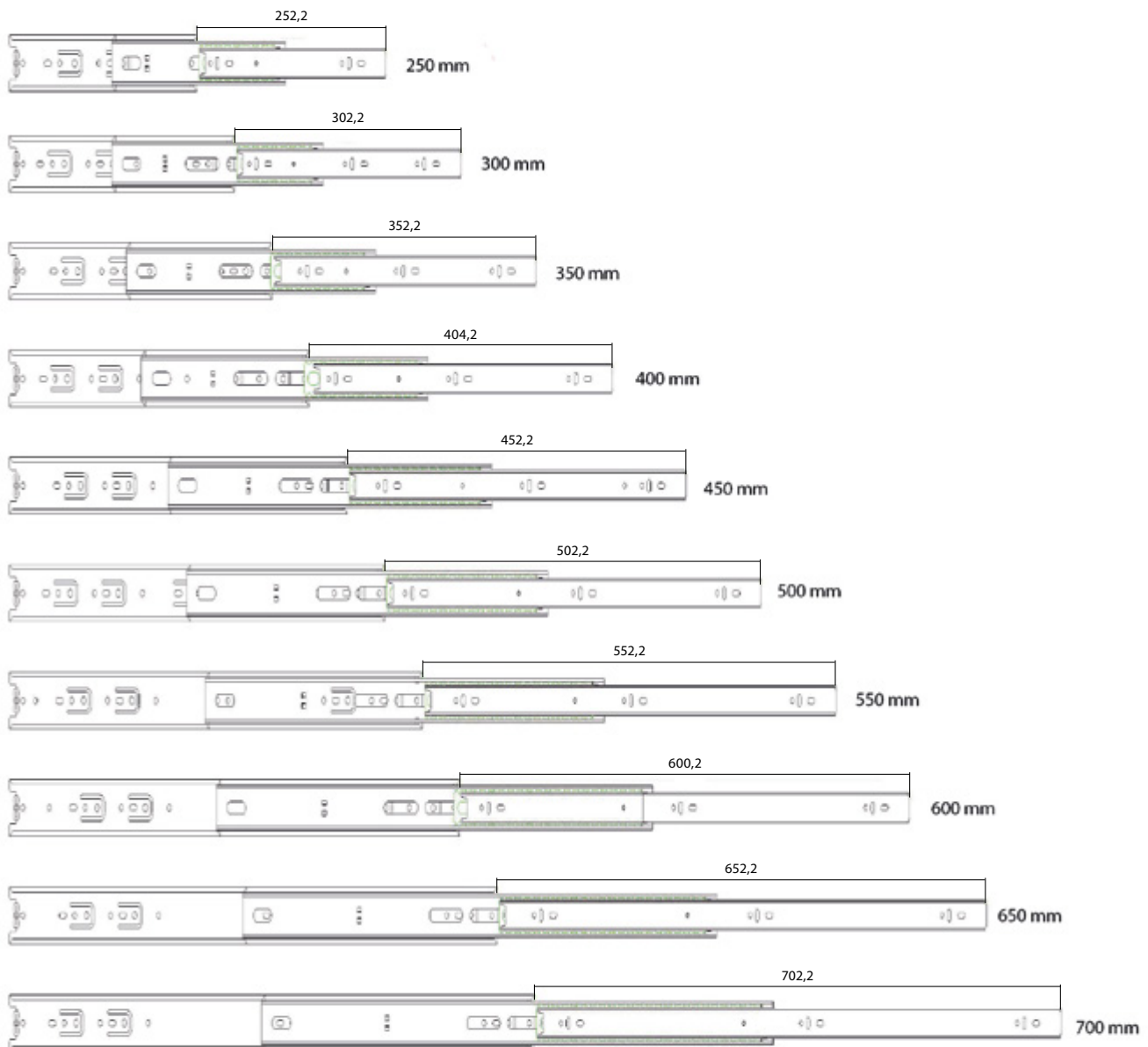


Kuličkový plnovýsuv

Délka	Nosnost 35 kg
250 mm	EE 1213.0025
300 mm	EE 1213.0030
350 mm	EE 1213.0035
400 mm	EE 1213.0040
450 mm	EE 1213.0045
500 mm	EE 1213.0050
550 mm	EE 1213.0055
600 mm	EE 1213.0060
700 mm	EE 1213.0070

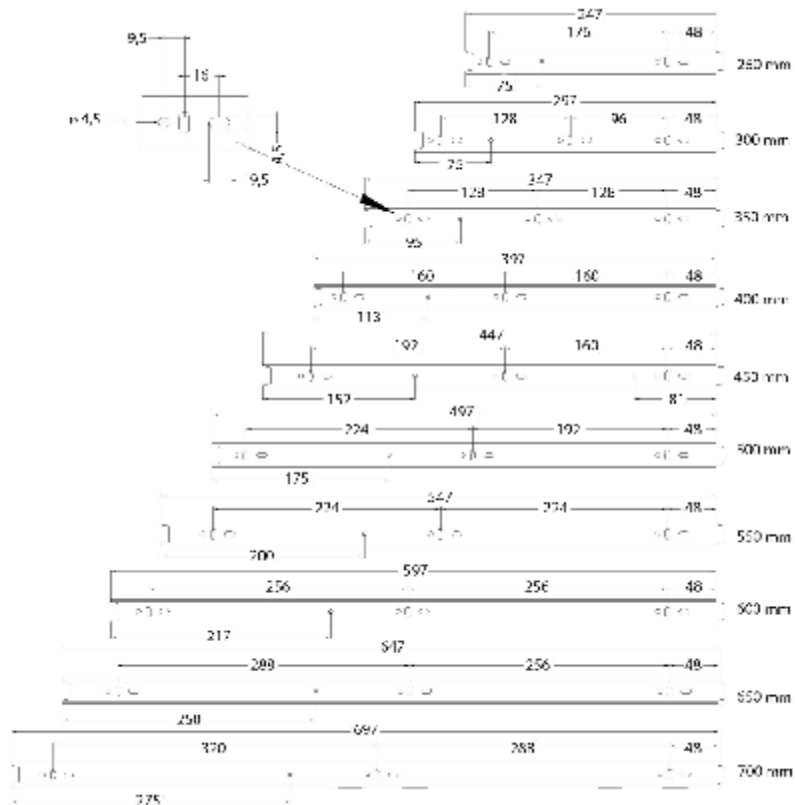
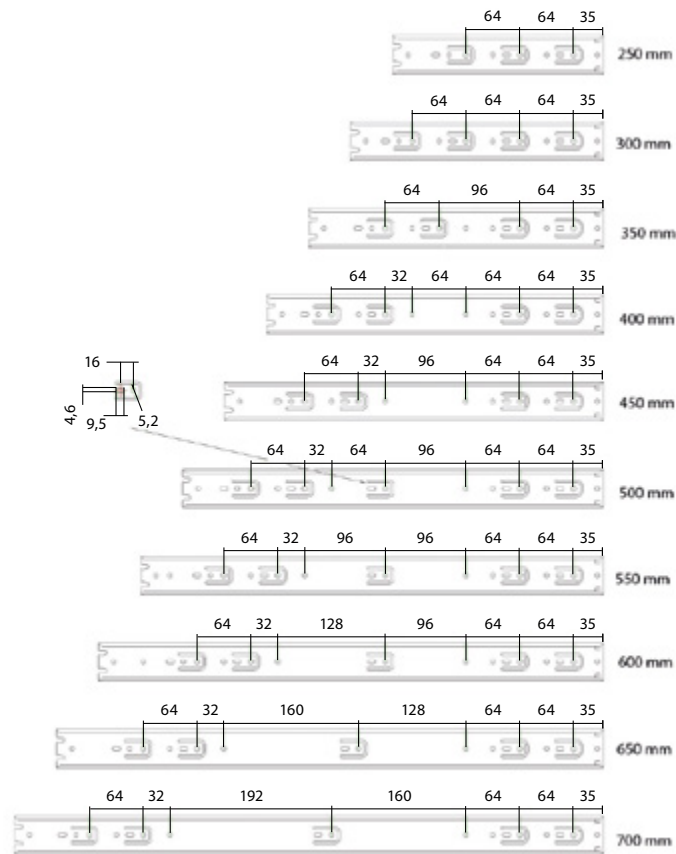


Technické informace

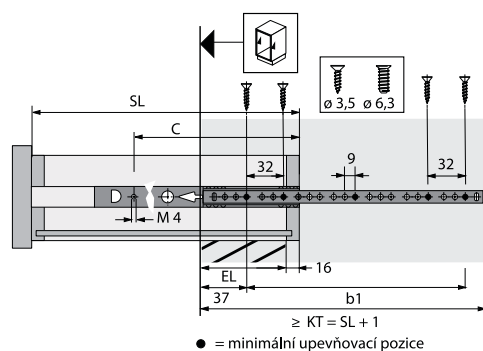
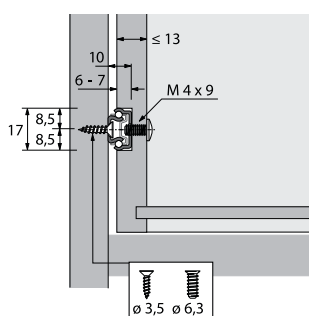


4.4 KULIČKOVÉ VÝSUVY

Technické informace



Kuličkový částečný výsuv KA 1730



Délka	Nosnost 10 kg
250 mm	GC 0007.9055
300 mm	GC 0003.0765
330 mm	GC 0006.6933
350 mm	GC 0007.1835
380 mm	GC 0007.1836
400 mm	GC 0003.0766

Kuličkový plnovýsuv Push to open, s tlumením



- pro bezúchytkové otevírání a tlumené dovírání.
- za pomoci odmykací páčky lze zásuvku oddělit od výsuvů, a tedy bez problémů vyjmout a opět zasadit.
- lehký chod a vysoká stranová stabilita s přesným vedením
- pro zásuvky s dnem v drážce, polodrážce nebo na tupo
- ocel pozinkovaná



Délka	Nosnost 30 kg
300 mm	EM 0430.2305
350 mm	EM 0430.2405
400 mm	EM 0430.2505
450 mm	EM 0430.2605
500 mm	EM 0430.2705
550 mm	EM 0430.2805
600 mm	EM 0430.2905



← Technické informace

Rolničkové výsuvy

Rolničkový výsuv FR 402

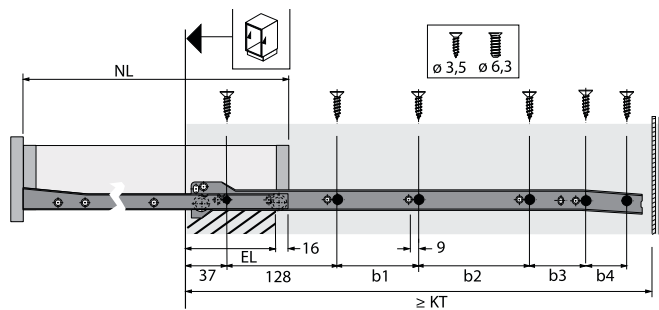
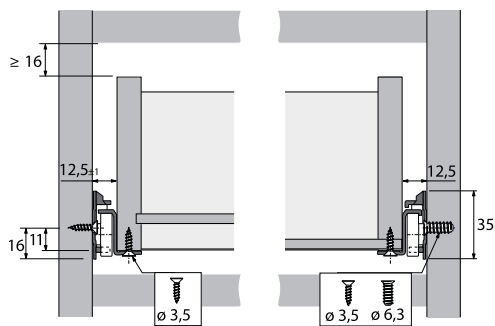


Délka	Bílá
250 mm	GC 0106.1611
300 mm	GC 0105.8344
350 mm	GC 0105.8345
400 mm	GC 0105.8346
450 mm	GC 0105.8347
500 mm	GC 0105.8348
550 mm	GC 0105.8349
600 mm	GC 0105.8350

Nosnost

25 kg

Technické informace



• = minimální upevňovací pozice

Rolničkový výsuv T30C



← Video –
montážní návod
a seřizení

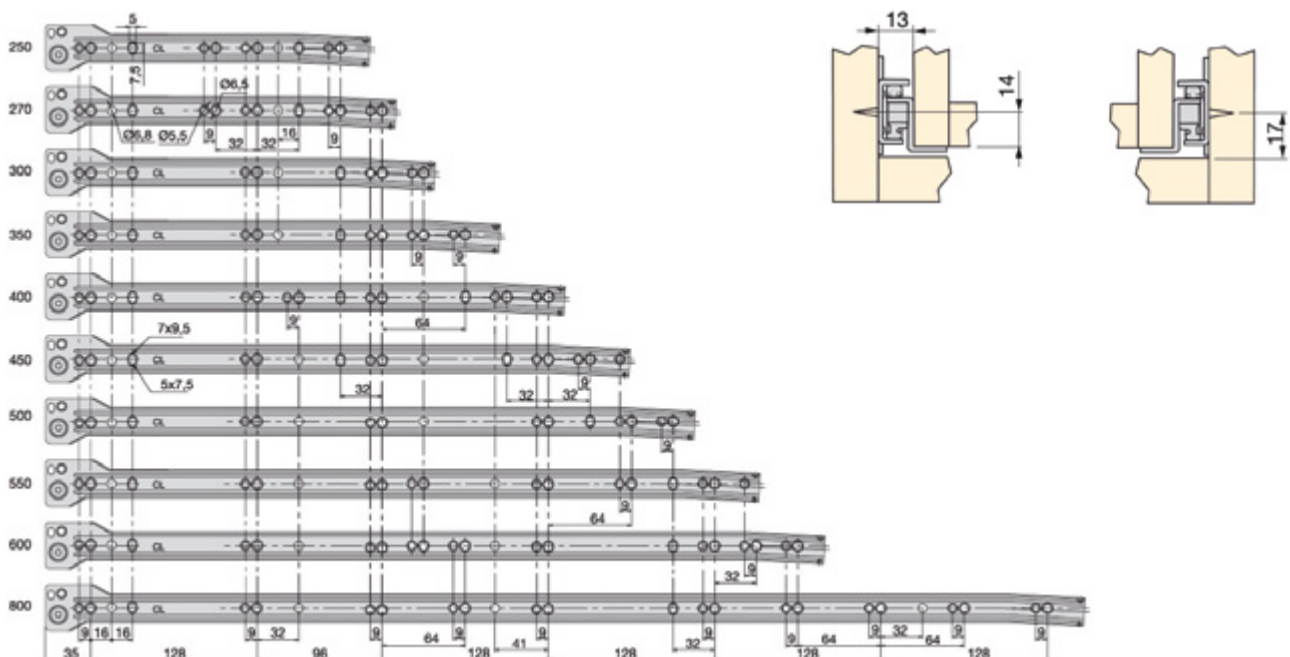


Délka	Bílá	Šedá	Černá
250 mm	EM 0438.8412	EM 0438.8425	EM 0438.8414
300 mm	EM 0438.8612	EM 0438.8625	EM 0438.8614
350 mm	EM 0438.8712	EM 0438.8725	EM 0438.8714
400 mm	EM 0438.8812	EM 0438.8825	EM 0438.8814
450 mm	EM 0438.8912	EM 0438.8925	EM 0438.8914
500 mm	EM 0438.9012	EM 0438.9025	EM 0438.9014
550 mm	EM 0438.9112	EM 0438.9125	EM 0438.9114
600 mm	EM 0438.9212	EM 0438.9225	EM 0438.9214
800 mm	EM 0438.9312	EM 0438.9325	EM 0438.9314

Nosnost

20 kg

Technické informace

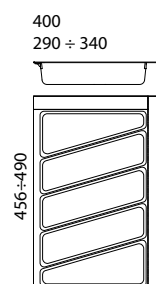
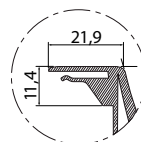


Příborníky



Příborník 400

Příborník 400 je z levé strany opatřen plastovými klipy, které umožňují kombinaci s ostatními rozměry. Kombinaci lze využít při atypických šířkách zásuvek.



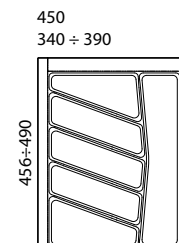
Kód	Barva
DJ 0307.0001	bílá
DJ 0307.0002	šedá
DJ 0307.0003	antracit

Šířka	Hloubka	Výška
340 mm	490 mm	55 mm

Příborník 450

Kód	Barva
DJ 0307.0004	bílá
DJ 0307.0005	šedá
DJ 0307.0006	antracit

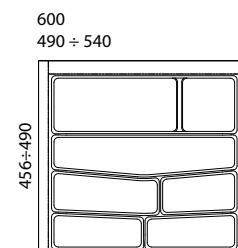
Šířka	Hloubka	Výška
390 mm	490 mm	55 mm



Příborník 600

Kód	Barva
DJ 0307.0007	bílá
DJ 0307.0008	šedá
DJ 0307.0009	antracit

Šířka	Hloubka	Výška
540 mm	490 mm	55 mm



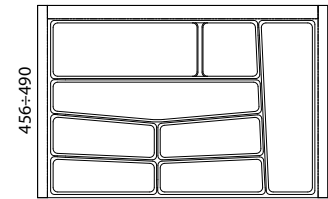


Příborník 800

Kód	Barva
DJ 0307.0010	bílá
DJ 0307.0011	šedá
DJ 0307.0012	antracit

Šířka	Hloubka	Výška
740 mm	490 mm	55 mm

800
690 ÷ 740

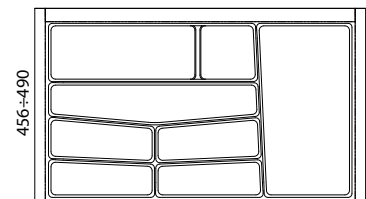


Příborník 900

Kód	Barva
DJ 0307.0013	bílá
DJ 0307.0014	šedá
DJ 0307.0015	antracit

Šířka	Hloubka	Výška
840 mm	490 mm	55 mm

900
790 ÷ 840

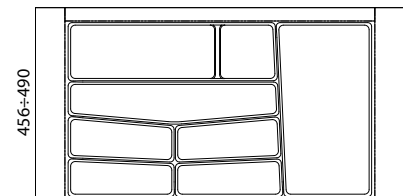


Příborník 1000

Kód	Barva
DJ 0307.0016	bílá
DJ 0307.0017	šedá
DJ 0307.0018	antracit

Šířka	Hloubka	Výška
940 mm	490 mm	55 mm

1000
890 ÷ 940

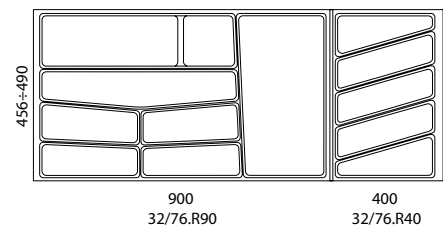


Příborník 1200

Kód	Barva
DJ 0307.0019	bílá
DJ 0307.0020	šedá
DJ 0307.0021	antracit

Šířka	Hloubka	Výška
1120 mm	490 mm	55 mm

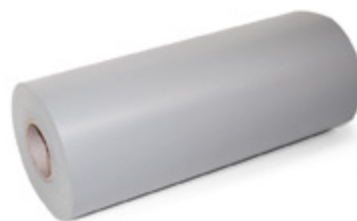
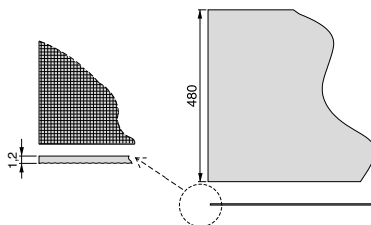
1200
1104 ÷ 1120



Alternativní typy, rozměry a značky příborníků lze zakoupit na objednávku.

Protiskluzová fólie do zásuvek

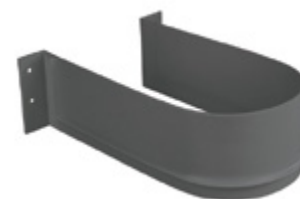
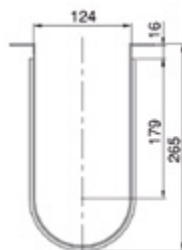
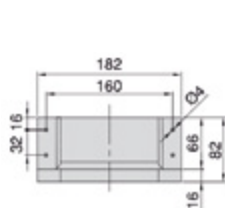
- délka 20 m
- minimální odběr 0,5 m



Kód	Barva
EM 0891.1315	bílá
EM 0891.1321	šedá
EM 0891.1323	antracit

Šířka	Tloušťka	Provedení
480 mm	1,2 mm	efekt textilie

Zaoblený prvek do zásuvky pod dřez nebo umyvadlo



Kód	Barva
EM 0304.4315	bílá
EM 0304.4421	šedá
EM 0304.4323	antracit

Aretace výsuvné police pro výsuvy QUADRO

Sada obsahuje:

- 1 sada čepů (levý + pravý)
- 1 sada držáků (levý + pravý)



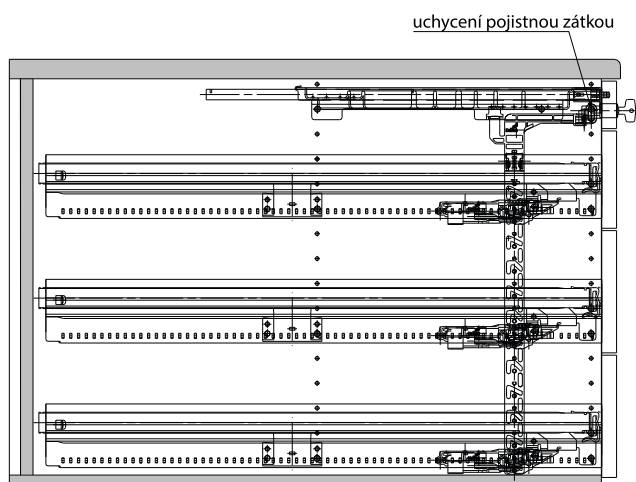
Kód	Barva
GC 0924.2552	bílá
GC 0924.2553	šedá

SYSTEMA top 2000 kontejner 3 zásuvky + tužkovnice

Sada obsahuje:

- 1 × zásuvka na psací potřeby
- 3 × ocelová zásuvka
- 3 × sada výsuvu KA 270, částečný výsuv, nosnost 25 kg
- 1 × centrální zamykání Stop Control s tlumením Silent Systém
- 1 × cylindrický zámek pákový (včetně cylindrické vložky)

Tištěný výkres v měřítku 1:1 lze zakoupit na objednávku.



Výškové členění

- | | |
|------------|---|
| 1 HE | Zásuvka na psací potřeby
Výsuv Quadro 12 |
| 2 HE | Ocelová zásuvka
Výsuv KA 270, částečný výsuv |
| 2,5 HE | Ocelová zásuvka
Výsuv KA 270, částečný výsuv |
| 2,5 HE | Ocelová zásuvka
Výsuv KA 270, částečný výsuv |
| 7 HE + 1 = | zamykací tyč Stop Control |

Kód	Barva	Světlá šířka korpusu	Světlá hloubka korpusu
GD 0007.7602	černá	392 mm	530 mm



← Technické informace

Zásuvkové zámky naleznete na straně 454.

Šablony a pomůcky pro zpracování



Univerzální samostatná šablona

- šablona určená pro předvrtání montážních podložek, výsuvů pro zásuvky, výklopy
- montáž lze provádět na smontovaném i demontovaném korpusu
- nastavení hloubky pomocí stupnice

Sada obsahuje:

- 1 ks těleso univerzální šablony
- 1 ks hloubková zarážka vrtání v Ø 5 mm
- 1 ks redukční pouzdro Ø 5 na Ø 2,5 mm
- 1 ks imbusový klíč



Kód

UH 65.1051.02

Univerzální tyčová šablona

- šablona pro předvrtání montážních podložek, výsuvů, výklopů, a adaptérů
- šablonu můžete použít na smontovaném nebo nesmontovaném korpusu
- nastavení výšky a hloubky s pomocí stupnice
- vhodná pro konstrukční situace naložené nebo vložené
- eurošrouby a vruty do dřevotřísky
- můžete zpracovávat s pomocí rysky
- materiál: plast/ocel/hliník/zinek

Sada obsahuje:

- 1 ks tyč šablony 1000 mm se stupnicí
- 4 ks univerzální tyčová šablona
- 1 ks hloubková zarážka vrtání Ø 5 mm
- 1 ks redukční pouzdro Ø 5 na Ø 2,5 mm
- 1 ks imbusový klíč



Kód

UH 65.1000.01

Vrtací šablona pro MOVENTO a TANDEM

- šablona pro vyvrtání otvorů pro montážní pozice háčků pro výsuv
- předvrtejte otvory pro montážní pozice pro spojku MOVENTO a TANDEM
- materiál: ocel



Kód

UH T65.1000.02

Univerzální vrtací šablona

- šablona pro označení nebo předvrtání montážních pozic pro čelní kování, včetně relingu, zadní stěny zásuvky a dna zásuvky (jen rychlomontážní verze METABOX C15), a rovněž pro čelní kování AVENTOS
- nastavení dorazů s pomocí stupnice
- materiál: plast/ocel

Sada obsahuje:

- 1 ks univerzální vrtací šablona
- 1 ks hloubková zarážka vrtání Ø 10 mm
- 1 ks hloubková zarážka vrtání Ø 5 mm
- 1 ks označovač Ø 10 mm
- 1 ks označovač Ø 5 mm

Kód

UH ZML.0040.02



Označovací šablona MultiBlue

- jednoduchá označovací šablona: ideální pomocník pro montáž na místě, šikovný pracovník si poradí i bez velkého strojního vybavení
- malá, příruční a zároveň víceúčelová
- dvojstranná šablona MultiBlue umožňuje označit řadu otvorů v rozteči 32 např. pro montážní podložky, kolíky, podpěrky polic
- otvory pro misky závěsů Ø 35 mm a Ø 26 mm s kótou C 4 mm
- otvory Ø 25 mm pro spojovací kování Rastex 25
- otvory Ø 20 mm pro spojovací kování VB 35 a VB 135
- plast modrý

Kód

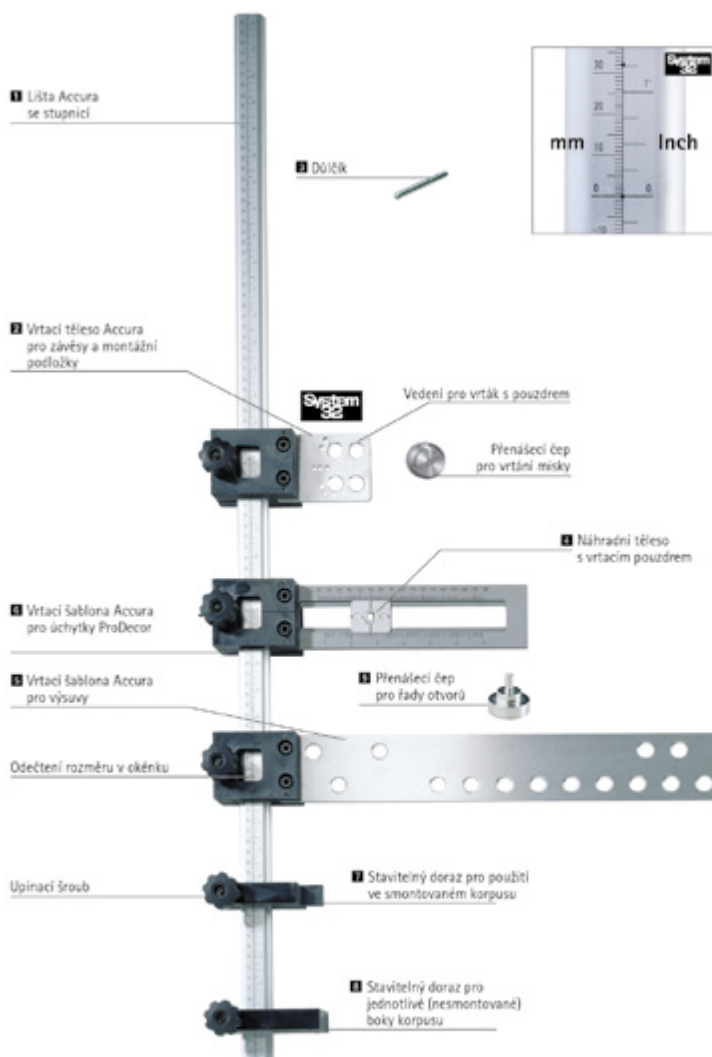
GI 0000.0351



Vrtací šablona ACCURA pro závěsy, montážní podložky, výsuvy, úchytky

- vrtací šablona ve stavebnicovém systému
- všestranně použitelná: s různými vrtacími tělesy lze zpracovávat mnoho typů kování
- racionální, hospodárná a profesionální
- dorazy lze použít vlevo a vpravo
- snadné seřizování vrtacího tělesa a dorazů pomocí upínacích šroubů

- s různými vrtacími tělesy Accura lze zpracovávat následující kování:
 - výsuvy Actro pro ArciTech
 - výsuvy Quadro pro InnoTech a InnoTech Atira
 - výsuvy Quadro, montáž nasunutím, částečný výsuv a plnovýsuv
 - výsuvy Quadro, montáž na čep, částečný výsuv a plnovýsuv



Kód	Produkt	Pozice
GI 0002.0014	ACCURA lišta, délka 2000 mm	1
GI 0004.4764	ACCURA lišta, délka 500 mm	
GI 0007.0263	ACCURA lišta, délka 1000 mm	
GI 0007.0264	ACCURA lišta, délka 1500 mm	
GI 0001.3841	ACCURA vrtací těleso pro závěsy a montážní podložky	2
GI 0002.3680	Důlčík	3
GI 0004.4767	Náhradní těleso s vrtacím pouzdem	4
GI 0007.0265	ACCURA vrtací těleso pro výsuvy	5
GI 0004.4765	ACCURA vrtací těleso pro úchytky	6
GI 0007.0267	Stavitelný doraz - pro smontovaný korpus	7
GI 0007.0266	Stavitelný doraz - pro demontovaný korpus	8
GI 0004.6629	Přenášecí čep pro řady otvorů	9

Zapouzdřené vrtáky naleznete na str. 373.

Vrtací šablona ACCURA zapouzdřený vrták

- minimální opotřebení vrtáku, protože břity nepřicházejí do styku se šablonou
- přesné vedení vrtáku v pouzdru
- seřiditelný doraz pro hloubku vrtání

Kód	Průměr
GI 0007.8095	3 mm
GI 0007.0268	5 mm
GI 0004.6084	8 mm
GI 0007.8096	10 mm



Vrtací šablona ACCURA náhradní vrták bez pouzdra

- minimální opotřebení vrtáku, protože břity nepřicházejí do styku se šablonou
- přesné vedení vrtáku v pouzdru
- seřiditelný doraz pro hloubku vrtání

Kód	Průměr
GI 0007.9004	3 mm
GI 0007.0269	5 mm
GI 0004.6628	8 mm
GI 0007.9005	10 mm



Vrtací šablona pro QUADRO a QUADRO 4D

Quadro EB 20 a Quadro 4D:

- k vrtání otvoru pro hák C výsuvů Quadro pro dřevěné zásuvky

Umožní osadit:

- spojky pro dřevěné zásuvky a výsuvné police
- háky C pro upevnění výsuvů do zad
- zadní adaptéry
- vrtání čela
- seřízení sklonu

Hliník s ocelovými kalenými vrtacími pouzdry.

Kód

GI 0004.4777





**POSUVNÉ KOVÁNÍ, ROLETY,
HLINÍKOVÁ DVÍŘKA**

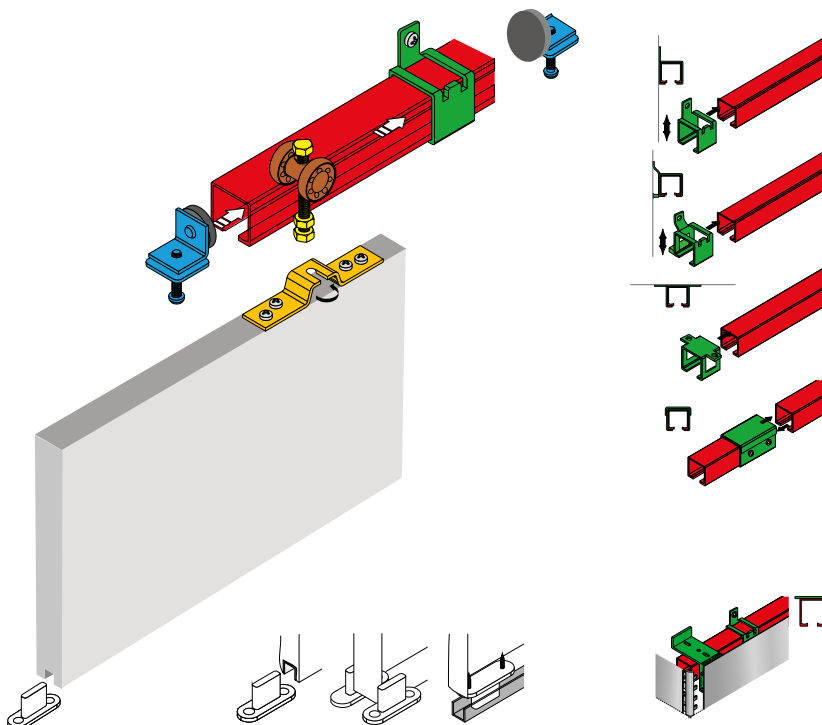
05

5.1	Stavební a interiérové otvory	376
5.2	Dřevěné dveře pro skříně	393
5.3	Hliníkové rámové systémy	415
5.4	Skládací dveře pro skříně	434
5.5	Skleněné dveře pro skříně	443
5.6	Rolety	447
5.7	Hliníková dvířka	450

Stavební a interiérové otvory

EKONOM, 40 kg

Tloušťka LTD 16–40 mm.

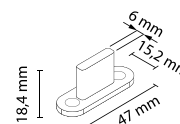
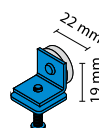
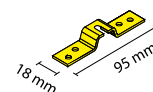
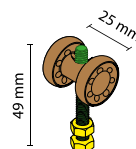


← Montážní
návod

Sada kování EKONOM 1160 pro jedno křídlo

Sada obsahuje:

- 2 ks horní vozík
- 2 ks přichyt horního vozíku
- 2 ks doraz
- 2 ks vodítko



Kód	Tloušťka dveří	Nosnost
FA 2011.0301	16–40 mm	40 kg

Horní vodící profil K-075



Kód	Délka
FA 2012.0301	2 m
FA 2012.0302	3 m
FA 2012.0303	4 m

Materiál
hliník

Dolní vodící profil C-10



Kód	Délka
FA 2012.0205	2 m

Materiál
hliník

Úchyt na stěnu 1131



Kód	Pro typ lišty	Materiál
FA 2011.0311	K-075	ocel

Úchyt na stěnu 1134



Kód	Pro typ lišty	Materiál
FA 2011.0316	K-075	ocel

Úchyt na strop 1132



Kód	Pro typ lišty	Materiál
FA 2011.0312	K-075	ocel

Spojka 1133
pro horní vodící lištu

Kód	Pro typ lišty	Materiál
FA 2011.0310	K-075	ocel

Krycí lišta 1190



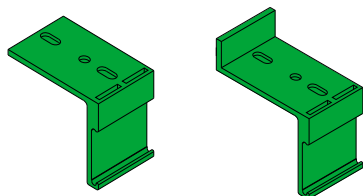
Kód	Délka	Pro typ lišty
FA 2012.0306	2 m	K-075
FA 2012.0307	3 m	Materiál
FA 2012.0308	4 m	

Roh krycí lišty



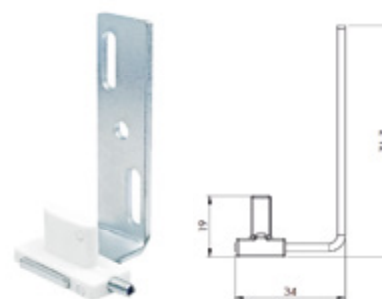
Kód	Pro typ lišty	Materiál
FA 2011.0319	1190	plast

Úchyt krycí lišty



Kód	Montáž	Pro typ lišty
FA 2011.0317	na strop	1190
FA 2011.0318	na stěnu	Materiál

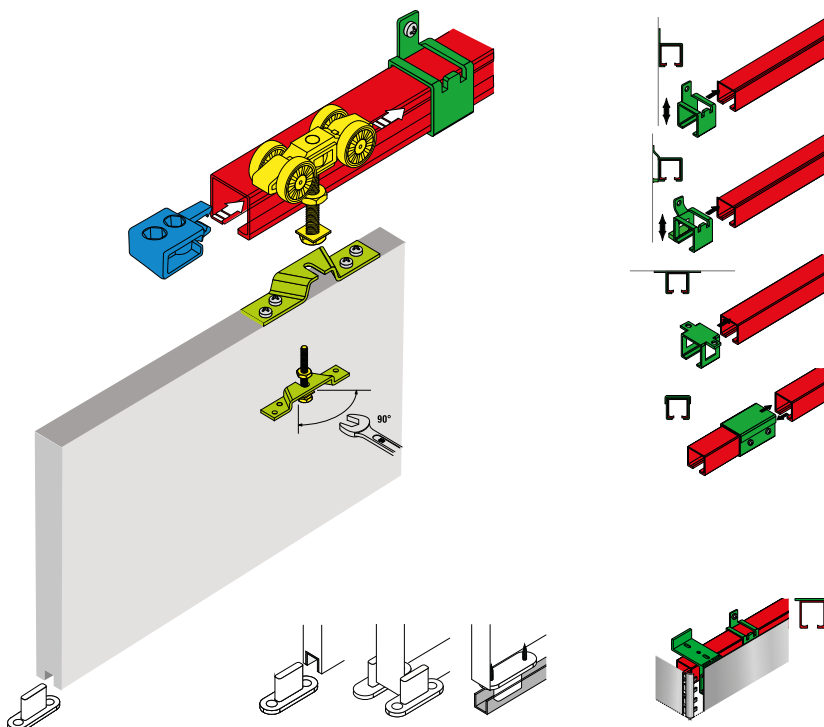
Dolní vedení regulovatelné



Kód
FA 2011.2163

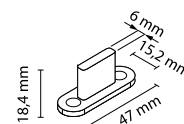
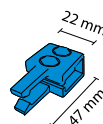
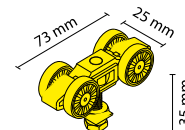
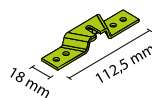
LIDER, 50 kg

Tloušťka LTD 18–40 mm.

← Montážní
návod**Sada kování LIDER 1061
pro jedno křídlo**

Sada obsahuje:

- 2 ks horní vozík
- 2 ks přichyt horního vozíku
- 2 ks doraz
- 2 ks vodítko



Kód	Tloušťka dveří	Nosnost
FA 2011.0208	18–40 mm	50 kg

Horní vodící profil K-075

Kód	Délka
FA 2012.0301	2 m
FA 2012.0302	3 m
FA 2012.0303	4 m

Materiál
hliník

Dolní vodící profil C-10

Kód	Délka
FA 2012.0205	2 m

Materiál
hliník

Úchyt na stěnu 1131



Kód	Pro typ lišty	Materiál
FA 2011.0311	K-075	ocel

Úchyt na stěnu 1134



Kód	Pro typ lišty	Materiál
FA 2011.0316	K-075	ocel

Úchyt na strop 1132



Kód	Pro typ lišty	Materiál
FA 2011.0312	K-075	ocel

Spojka 1133
pro horní vodící lištu

Kód	Pro typ lišty	Materiál
FA 2011.0310	K-075	ocel

Krycí lišta 1190



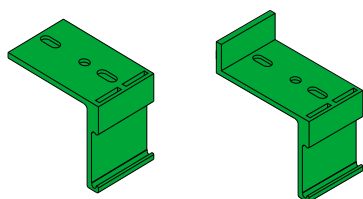
Kód	Délka	Pro typ lišty
FA 2012.0306	2 m	K-075
FA 2012.0307	3 m	Materiál
FA 2012.0308	4 m	
		hliník

Roh krycí lišty



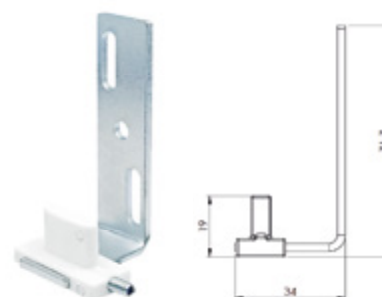
Kód	Pro typ lišty	Materiál
FA 2011.0319	1190	plast

Úchyt krycí lišty



Kód	Montáž	Pro typ lišty
FA 2011.0317	na strop	1190
FA 2011.0318	na stěnu	Materiál

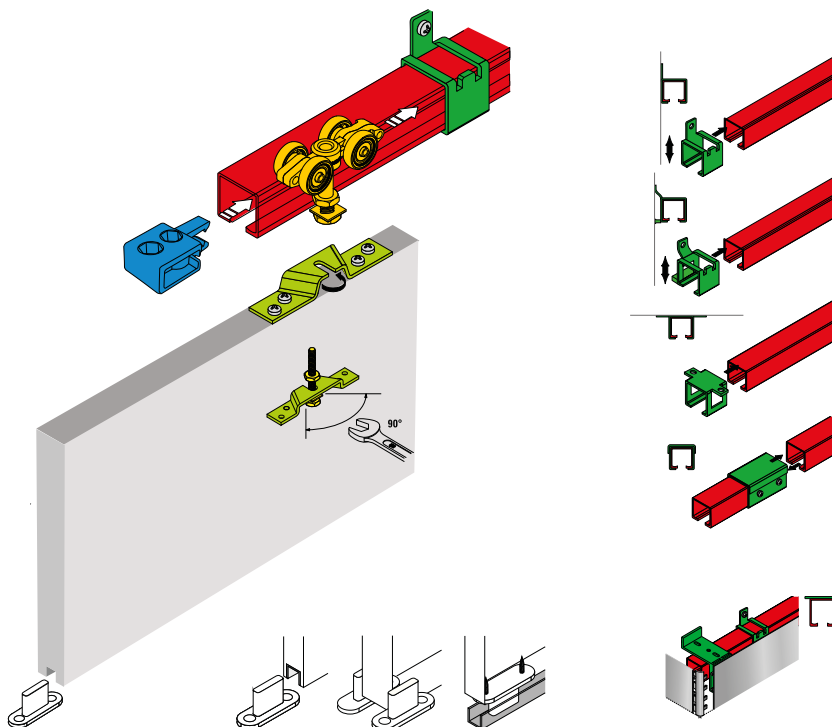
Dolní vedení regulovatelné



Kód
FA 2011.2163

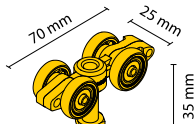
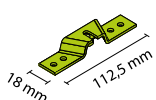
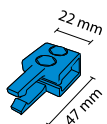
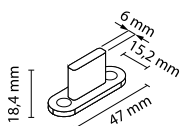
STANDARD, 100 kg

Tloušťka LTD 18–40 mm.

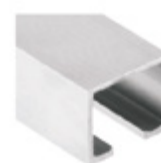
← Montážní
návod**Sada kování STANDARD 1162
pro jedno křídlo**

Sada obsahuje:

- 2 ks horní vozík
- 2 ks přichyt horního vozíku
- 2 ks doraz
- 2 ks vodítko



Kód	Tloušťka dveří	Nosnost
FA 2011.0401	18–40 mm	100 kg

Horní vodící profil K-075

Kód	Délka
FA 2012.0301	2 m
FA 2012.0302	3 m
FA 2012.0303	4 m

Materiál
hliník

Dolní vodící profil C-10

Kód	Délka	Materiál
FA 2012.0205	2 m	hliník

Úchyt na stěnu 1131

Kód	Pro typ lišty	Materiál
FA 2011.0311	K-075	ocel

Úchyt na stěnu 1134



Kód	Pro typ lišty	Materiál
FA 2011.0316	K-075	ocel

Úchyt na strop 1132



Kód	Pro typ lišty	Materiál
FA 2011.0312	K-075	ocel

Spojka 1133
pro horní vodící lištu

Kód	Pro typ lišty	Materiál
FA 2011.0310	K-075	ocel

Krycí lišta 1190



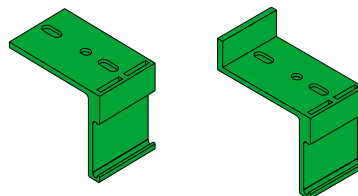
Kód	Délka	Pro typ lišty
FA 2012.0306	2 m	K-075
FA 2012.0307	3 m	Materiál
FA 2012.0308	4 m	hliník

Roh krycí lišty



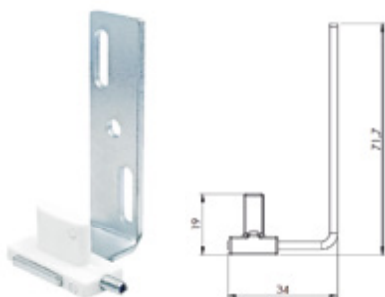
Kód	Pro typ lišty	Materiál
FA 2011.0319	1190	plast

Úchyt krycí lišty



Kód	Montáž	Pro typ lišty
FA 2011.0317	na strop	1190
FA 2011.0318	na stěnu	Materiál
		plast

Dolní vedení regulovatelné



Kód
FA 2011.2163

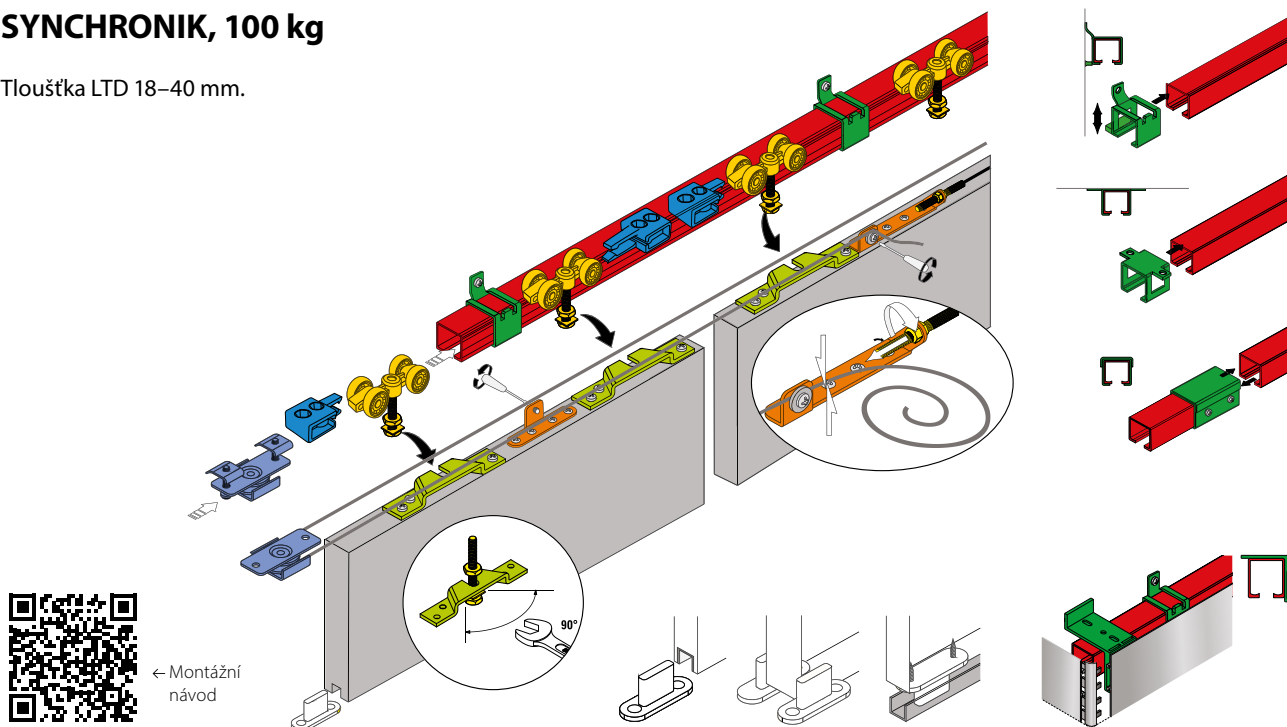
Tlumič STANDARD 1680



Kód	Nosnost
FA 2011.0408	50 kg

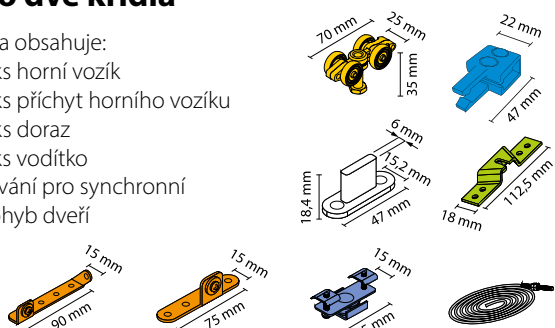
SYNCHRONIK, 100 kg

Tloušťka LTD 18–40 mm.

← Montážní
návodSada kování SYNCHRONIK 1068
pro dvě křídla

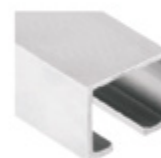
Sada obsahuje:

- 4 ks horní vozík
- 4 ks přichyt horního vozíku
- 4 ks doraz
- 4 ks vodítko
- kování pro synchronní pohyb dveří



Kód	Tloušťka dveří	Nosnost
FA 2011.0501	18–40 mm	100 kg

Horní vodící profil K-075



Kód	Délka
FA 2012.0301	2 m
FA 2012.0302	3 m
FA 2012.0303	4 m

Materiál
hliník

Dolní vodící profil C-10



Kód	Délka	Materiál
FA 2012.0205	2 m	hliník

Úchyt na stěnu 1131



Kód	Pro typ lišty	Materiál
FA 2011.0311	K-075	ocel

Úchyt na stěnu 1134



Kód	Pro typ lišty	Materiál
FA 2011.0316	K-075	ocel

Úchyt na strop 1132



Kód	Pro typ lišty	Materiál
FA 2011.0312	K-075	ocel

Spojka 1133
pro horní vodící lištu

Kód	Pro typ lišty	Materiál
FA 2011.0310	K-075	ocel

Krycí lišta 1190



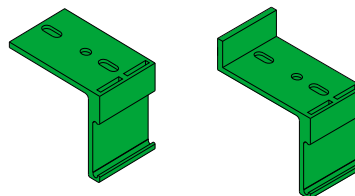
Kód	Délka	Pro typ lišty
FA 2012.0306	2 m	K-075
FA 2012.0307	3 m	Materiál
FA 2012.0308	4 m	hliník

Roh krycí lišty



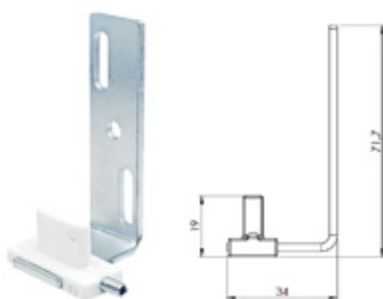
Kód	Pro typ lišty	Materiál
FA 2011.0319	1190	plast

Úchyt krycí lišty



Kód	Montáž	Pro typ lišty
FA 2011.0317	na strop	1190
FA 2011.0318	na stěnu	Materiál
		plast

Dolní vedení regulovatelné



Kód
FA 2011.2163

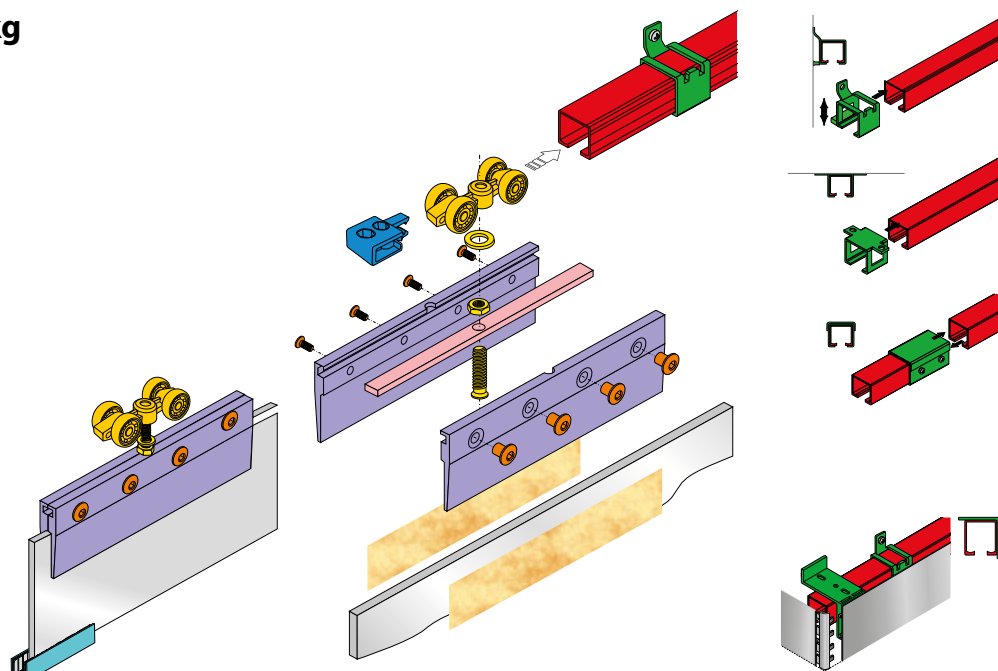
Tlumič STANDARD 1680



Kód	Nosnost
FA 2011.0408	50 kg

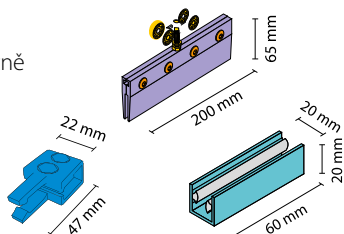
PORTA GLASS, 75 kg

Tloušťka skla 8–12 mm.

← Montážní
návodSada kování PORTA GLASS
pro jedno křídlo

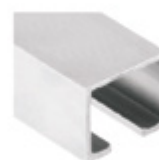
Sada obsahuje:

- 2 ks příchyt skla včetně horních vozíků
- 2 ks doraz
- 1 ks dolní vedení



Kód	Tloušťka skla	Nosnost
FA 2011.0901	8 mm	75 kg
FA 2011.0902	10 mm	
FA 2011.0903	12 mm	

Horní vodící profil K-075



Kód	Délka	Materiál
FA 2012.0301	2 m	hliník
FA 2012.0302	3 m	
FA 2012.0303	4 m	

Tlumič STANDARD /
PORTA GLASS 1680

Kód	Nosnost
FA 2011.0408	50 kg

Úchyt na stěnu 1131



Kód	Pro typ lišty	Materiál
FA 2011.0311	K-075	ocel

Úchyt na stěnu 1134



Kód	Pro typ lišty	Materiál
FA 2011.0316	K-075	ocel

Úchyt na strop 1132



Kód	Pro typ lišty	Materiál
FA 2011.0312	K-075	ocel

Spojka 1133
pro horní vodící lištu

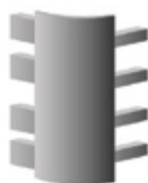
Kód	Pro typ lišty	Materiál
FA 2011.0310	K-075	ocel

Krycí lišta 1190



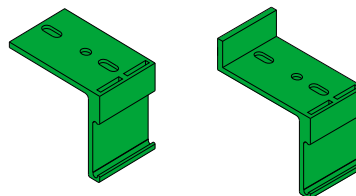
Kód	Délka	Pro typ lišty
FA 2012.0306	2 m	K-075
FA 2012.0307	3 m	
Kód	Materiál	
FA 2012.0308	4 m	hliník

Roh krycí lišty



Kód	Pro typ lišty	Materiál
FA 2011.0319	1190	plast

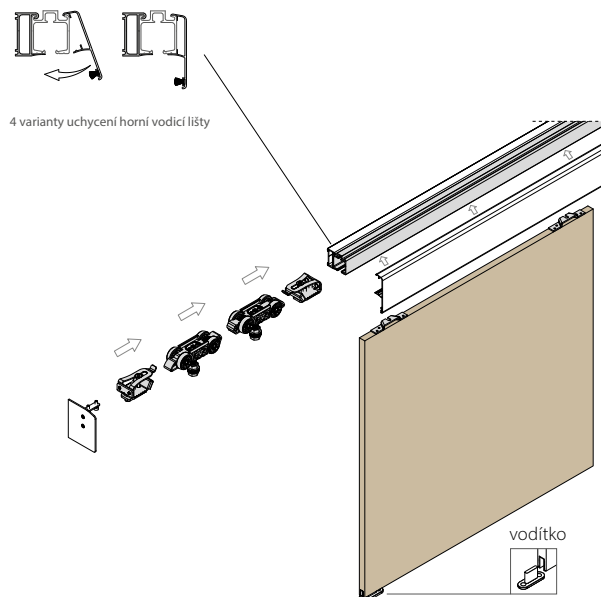
Úchyt krycí lišty



Kód	Montáž	Pro typ lišty
FA 2011.0317	na strop	1190
Kód	Materiál	
FA 2011.0318	na stěnu	plast

STANLUX, 100 kg

Tloušťka LTD 18–40 mm.

← Montážní
návod**Sada kování
STANLUX 1148
pro jedno křídlo**

Sada obsahuje:

- 2 ks horní vozík
- 2 ks přichyt horního vozíku
- 2 ks doraz
- 2 ks vodítko do podlahy
- 1 sada vodítko
- spojovací materiál

Nosnost: 100 kg
Tloušťka dveří: 18–40 mm

Kód	Tloušťka dveří	Nosnost
FA 2011.2110	18–40 mm	100 kg

**Horní vodící profil
STANLUX K-032**

Profil délky 6 m nemá předvrtané otvory.

Kód	Délka
FA 2012.2101	2 m
FA 2012.2102	3 m
FA 2012.2103	4 m
FA 2012.2104	6 m

Materiál
hliník

Montážní profil STANLUX pro uchycení na stěnu, široký



Profil délky 6 m nemá předvrtané otvory.

Kód	Délka	Materiál
FA 2012.2105	2 m	hliník
FA 2012.2106	3 m	
FA 2012.2107	4 m	
FA 2012.2108	6 m	

Krycí profil STANLUX



Kód	Délka	Materiál
FA 2012.2109	2 m	hliník
FA 2012.2110	3 m	
FA 2012.2111	4 m	
FA 2012.2112	6 m	

Boční krytka profilu STANLUX, široká



Kód	Orientace	Materiál
FA 2011.2111	pravá	hliník
FA 2011.2112	levá	

Dolní vodící profil W-05



Kód	Délka	Materiál
FA 2012.2113	2 m	hliník

Tlumič STANLUX plus



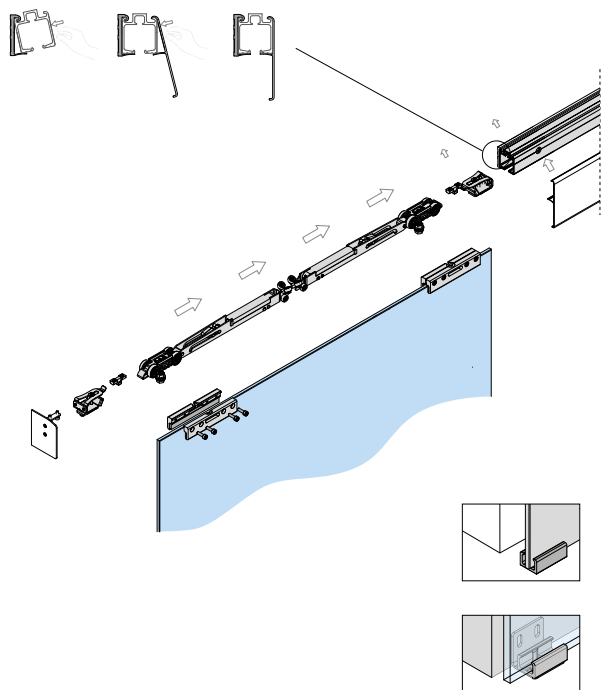
Kód	Nosnost
FA 2011.2107	40 kg
FA 2011.2108	60 kg
FA 2011.2109	100 kg

Systém STANLUX lze také objednat i v moderních barvách bílá mat nebo černá mat.

Úzký profil na zeď a úzké krytky profilu naleznete na str. 389.

PORTA GLASS LUX, 75 kg

Tloušťka skla 8, 10, 12 mm.

← Montážní
návod
**Sada kování
PORTA GLASS LUX 1224
pro jedno křídlo**

Sada obsahuje:

- 2 ks horní vozík
- 2 ks přichytka skla
- 2 ks těsnění pro tloušťky skla 8, 10, 12 mm
- 2 ks doraz
- 1 ks dolní vodící prvek pro sklo
- spojovací materiál



Kód	Tloušťka skla	Nosnost
FA 2011.2147	8, 10, 12 mm	75 kg

**Horní vodící profil
PORTA GLASS LUX K-032**


Profil délky 6 m nemá předvrtané otvory.

Kód	Délka
FA 2012.2101	2 m
FA 2012.2102	3 m
FA 2012.2103	4 m
FA 2012.2104	6 m

Materiál
hliník

Montážní profil PORTA GLASS LUX pro uchycení na stěnu – úzký

Profil délky 6 m nemá
předvrtané otvory.



Kód	Délka
FA 2011.2121	2 m
FA 2011.2122	3 m
FA 2011.2123	4 m
FA 2011.2124	6 m

Materiál
hliník

Krycí profil PORTA GLASS LUX



Kód	Délka
FA 2011.2125	2 m
FA 2011.2126	3 m
FA 2011.2127	4 m
FA 2011.2128	6 m

Materiál
hliník

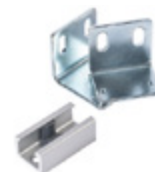
Boční krytka profilu PORTA GLASS LUX, úzká



Kód	Orientace
FA 2011.2139	pravá
FA 2011.2140	levá

Materiál
hliník

Dolní vodící prvek pro sklo



Kód
FA 2011.2141

Tlumič PORTA GLASS LUX

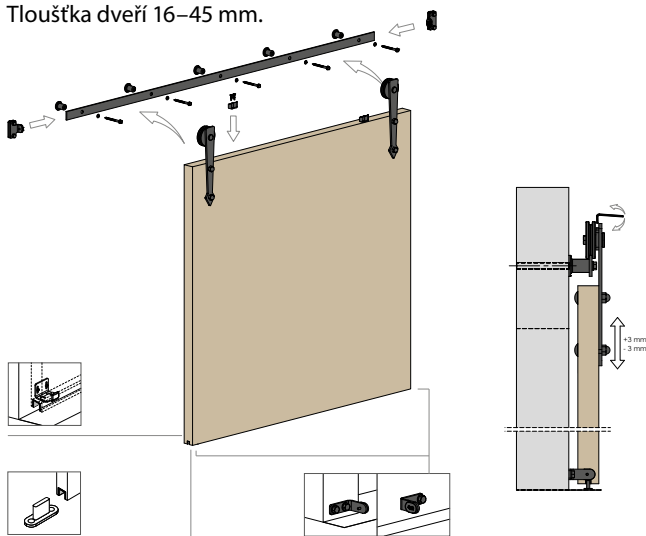


Kód	Nosnost
FA 2011.2107	40 kg
FA 2011.2108	60 kg
FA 2011.2109	100 kg

Systém PORTA GLASS LUX lze také objednat
i v moderních barvách bílá mat nebo černá mat.

LOFT, 100 kg

Tloušťka dveří 16–45 mm.

← Montážní
návod**Sada kování LOFT
pro jedno křídlo s regulací**

Sada obsahuje:

- 1 ks horní vodící profil
- 5 ks držák na stěnu + spojovací materiál
- 2 ks horní vozík (regulovatelný)
- 2 ks zabezpečení proti vysazení dveří
- 2 ks doraz horní
- 2 ks doraz dolní
- vodící profil, 1 m
- vodítko

Nosnost: 100 kg

Výšková regulace: +3 mm / -3 mm

Tloušťka dveří: 16–45 mm



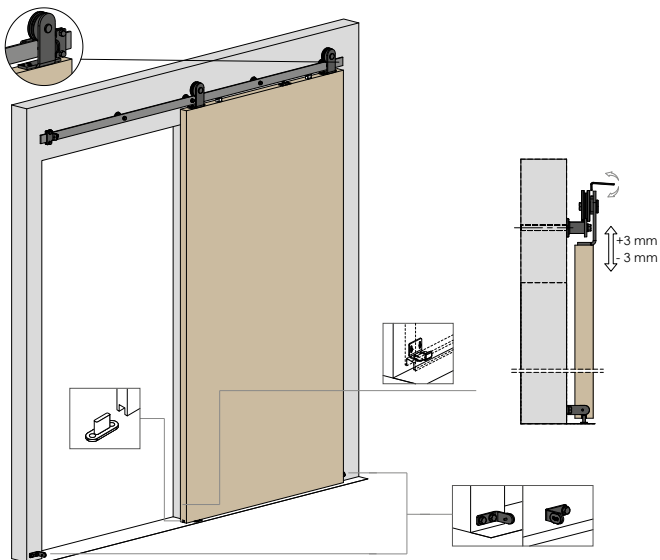
Kód	Délka profilu	Tloušťka dveří
FA 2011.2117	2 m	16–45 mm
FA 2011.2118	2,5 m	Nosnost
FA 2011.2120	3 m	100 kg

**Tlumič LOFT
pro regulovatelné
dveře**

Kód	Nosnost
FA 2011.2116	80 kg

LOFT ART, 100 kg

Tloušťka dveří 25–45 mm.

← Montážní
návod
Sada kování
LOFT ART
pro jedno křídlo s regulací

Sada obsahuje:

- 1 ks horní vodící profil
- 5 ks držák na stěnu + spojovací materiál
- 2 ks horní vozík (regulovatelný)
- 2 ks zabezpečení proti vysazení dveří
- 2 ks doraz horní
- 2 ks doraz dolní
- vodící profil, 1 m
- vodítko

Nosnost: 100 kg

Výšková regulace: +3 mm / -3 mm

Tloušťka dveří: 25–45 mm



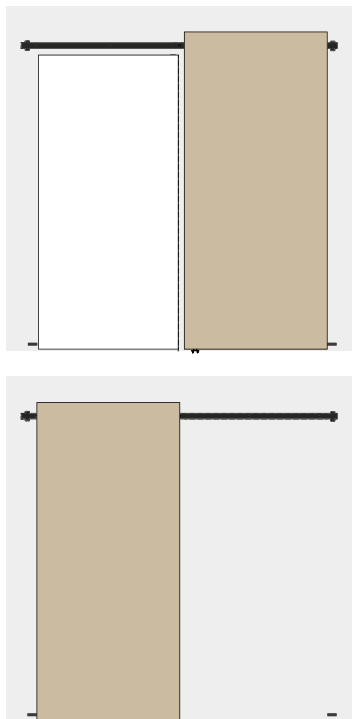
Kód	Délka profilu	Tloušťka dveří
FA 2011.2130	2 m	25–45 mm
FA 2011.2131	2,5 m	Nosnost
FA 2011.2132	3 m	100 kg

Tlumič LOFT
pro regulovatelné
dveře


Kód	Nosnost
FA 2011.2116	80 kg

LOFT IDEA, 100 kg

Tloušťka dveří 18–50 mm

**Sada kování LOFT IDEA
pro jedno křídlo s regulací**

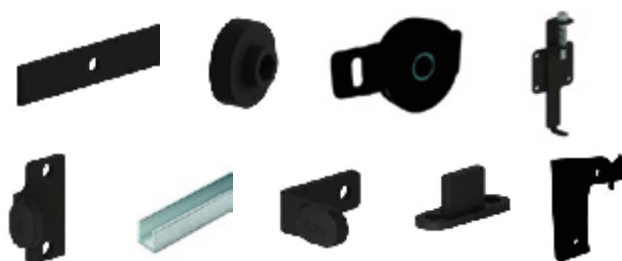
Sada obsahuje:

- 1 ks horní vodící profil
- držáky na stěnu + spojovací materiál
- 2 ks horní vozík včetně regulace
- 2 ks zabezpečení proti vysazení dveří
- 2 ks doraz horní
- 2 ks doraz dolní
- vodící profil, 1 m
- vodítko

Nosnost: 100 kg

Výšková regulace: +6 mm / -6 mm

Tloušťka dveří: 18–50 mm



Kód	Délka profilu	Tloušťka dveří
FA 2011.2148	2 m	18–50 mm
FA 2011.2149	2,5 m	Nosnost
FA 2011.2150	3 m	100 kg

**Tlumič LOFT IDEA
pro regulovatelné
dveře**

Kód	Nosnost
FA 2011.2151	80 kg

← Montážní
návod

Dřevěné dveře s dolním nosným profilem



SlideLine M, 30 kg

Design nábytku v pohybu.

SlideLine M vylepšuje funkčnost a vzhled nábytku. Obývací stěny a policové systémy, horní kuchyňské skříně stejně jako koupelnový nábytek. Rovněž jej lze použít na kancelářské skříně. Univerzální systém se hodí pro všechny obvyklé nábytkové konstrukce. Dřevěné, skleněné a rámové dveře s hmotností až 30 kg lze namontovat rychle a snadno. K dispozici jsou vhodné profily pro několik tloušťek polic. Jeden profil slouží zároveň pro dvojice dveře nad sebou, pro jednu jako horní a pro druhou jako dolní. Tlumičový systém Silent System je integrován ve vozíku a brzdí pohyb dveří ve směru zavírání, otevírání i kolize.



← Video
jednoduchá
montáž



← Video
SlideLine M
v kuchyni



← Video
montážní návod
pro vložené dveře

Sada kování SlideLine M, s tlumením

Kód	Nosnost
GB 0920.1921	10 kg
GB 0915.6338	30 kg



Sada kování SlideLine M, bez tlumení

Kód	Nosnost
GB 0915.6339	30 kg



Dvoudráhový profil SlideLine M

• pro vložené dveře



Kód	Montáž	Předvrtané otvory	Délka
GB 0922.7183	k přišroubování	ano	2,5 m
GB 0922.7245	k přišroubování / k nalepení	ne	4 m
GB 0923.6576			

Jednodráhový profil SlideLine M

- pro vložené dveře

Kód	Délka	Montáž
GB 0922.7246	2,5 m	k zafrézování
GB 0923.9329	4 m	



Jednodráhový profil SlideLine M

- pro naložené dveře
- sada obsahuje 2 vodící profily

Kód	Délka	Montáž
GB 0920.9167	2,5 m	k přišroubování
GB 0920.9218	4 m	Výška profilu 18 mm



Sady profilů po 1 ks a profily výšky 16, 22 a 25 mm lze objednat dle katalogu výrobce.

Barevný dekorační profil SlideLine M

Kód	Délka	Barva
GB 0920.9277	2,5 m	stříbrná
GB 0920.9278	4 m	
GB 0920.9281	2,5 m	bílá
GB 0920.9283	4 m	
GB 0920.9279	2,5 m	černá
GB 0920.9280	4 m	



Distanční díl SlideLine

- pro skříň se 2 dveřmi o výšce <1000 mm je zapotřebí 1 distanční díl
- pro skříň se 2 dveřmi o výšce >1000 mm jsou zapotřebí 2 distanční díly



Kód	Montáž
GB 0911.5216	k přišroubování

SlideLine 55 Plus, 15 kg / 30 kg

Atraktivní kancelář.

SlideLine 55 Plus spojuje komfort a design s vynikající cenou. SlideLine 55 Plus umožňuje lehký a tichý pohyb posuvných dveří – volitelně i s integrovaným tlumeným samodovíráním Silent System. Kování se dá precizně seřídit bez použití nářadí. Zejména s naloženými dveřmi vznikne individuální a hodnotný nábytek.



Dolní vozík SlideLine 55 Plus

• nosnost 30 kg



Kód	Montáž dveří
GB 0911.5219	vložené
GB 0911.5954	naložené

Horní vodící díl SlideLine 55 Plus



Kód	Montáž dveří
GB 0911.5217	vložené
GB 0911.5955	naložené

Tlumení SlideLine 55 Plus



Kód	Montáž dveří	Provedení
GB 0911.9584	vložené	levé
GB 0911.9587	naložené	
GB 0911.9585	vložené	pravé
GB 0911.9586	naložené	

Aktivátor tlumení SlideLine 55 Plus



Kód	Provedení
GB 0911.8477	levé / pravé

Koncový doraz SlideLine 55 Plus

- pro jednu dveř je zapotřebí 4 ks dorazu
- nepoužívá se při variantě s tlumením



Kód	Provedení
GB 0911.5218	levé / pravé

Distanční díl SlideLine

- pro skříň se 2 dveřmi o výšce <1 000 mm je zapotřebí 1 distanční díl
- pro skříň se 2 dveřmi o výšce >1 000 mm jsou zapotřebí 2 distanční díly



Kód	Montáž
GB 0911.5216	k přišroubování

Jednodráhový profil SlideLine, plast

- délka 4 m



Kód	Barva	Materiál	Nosnost
GB 0002.5120	bílá	plast	15 kg
GB 0002.5121	hnědá		
GB 0002.5660	běžová		
GB 0006.1546	šedá		
GB 0006.6900	černá		
GB 0107.9090	stříbrný elox	hliník	30 kg
GB 0007.0961	hnědý elox		

SlideLine 55, 15 kg / 30 kg

Perfektní nástup.

Systém posuvných dveří SlideLine 55 s dolním nosným profilem představuje cenově výhodnou vstupenku do světa posuvných dveří. Systém přesvědčí jednoduchou montáží a snadnou manipulací. Volitelně lze zvýšit užitnou hodnotu systému pomocí tlumení Silent System.

Lehké dveře do 15 kg jsou vedeny v plastových profilech. Pro těžší dveře do 30 kg se používají hliníkové profily.



Dolní vozík SlideLine 55



Kód	Nosnost
GB 0002.5122	15 kg
GB 0007.0962	30 kg

Horní vodící díl SlideLine 55



Kód	Nosnost
GB 0002.5123	15 kg / 30 kg

Jednodráhový profil SlideLine, plast



Kód	Barva	Materiál	Nosnost
GB 0002.5120	bílá	plast	15 kg
GB 0002.5121	hnědá		
GB 0002.5660	běžová		
GB 0006.1546	šedá		
GB 0006.6900	černá		
GB 0107.9090	stříbrný elox	hliník	30 kg
GB 0007.0961	hnědý elox		

PLACARD 81



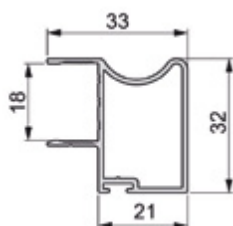
← Kompletní
přehled
sortimentu
Placard



← Montážní
video

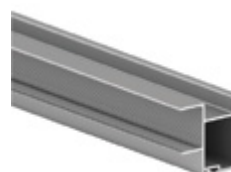


Profil WAVE 18



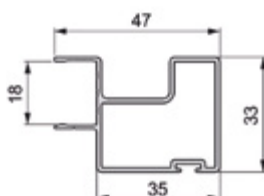
Kód	Délka	Barva
EM 0701.7762	2,5 m	hliník přírodní
EM 0791.7362	2,9 m	

Profil DEEP 18



Kód	Délka	Barva
EM 0601.8162	2,5 m	hliník přírodní
EM 0601.8262	2,9 m	

Profil Quad 18



Kód	Délka	Barva
EM 0791.8962	2,9 m	hliník přírodní

Těsnicí kartáček bez lepidla

Montáž: nasunutí



Kód	Výška	Šířka	Barva
EM 0903.4121	9 mm	6,8 mm	Barva
EM 0903.4221	7 mm		šedá

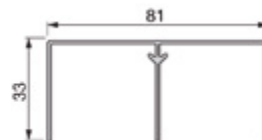
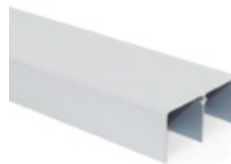
Těsnicí kartáček s lepidlem

Montáž: k nalepení



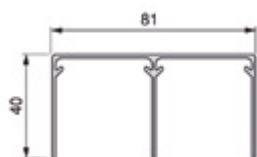
Kód	Výška	Šířka	Barva
EM 0903.4321	9 mm	6,8 mm	šedá
EM 0912.9921	7 mm		šedá

Horní vodící profil PLACARD – nízký



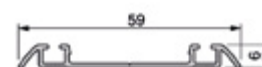
Kód	Barva	Délka
EM 0630.1362	hliník přírodní	2,35 m
EM 0690.7662		3,9 m
EM 0690.7612	bílá	

Horní vodící profil PLACARD – vysoký



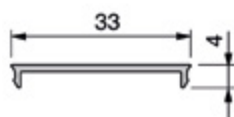
Kód	Barva	Délka
EM 0630.0962	hliník přírodní	2,35 m
EM 0611.8262		3,9 m
EM 0630.0912	bílá	2,35 m
EM 0611.8212		3,9 m

Dolní vodící profil PLACARD



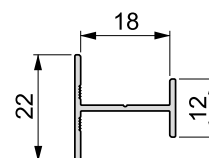
Kód	Barva	Délka
EM 0630.7162	hliník přírodní	2,35 m
EM 0690.7862		3,9 m
EM 0630.7112	bílá	2,35 m
EM 0690.7812		3,9 m

Krycí profil PLACARD



Kód	Barva	Délka
EM 0610.4262	hliník přírodní	2,35 m
EM 0690.7962		3,9 m
EM 0610.4212	bílá	2,35 m
EM 0690.7912		3,9 m

Profil H-18 dělicí



Kód	Délka	Barva
EM 0630.5662	2,35 m	hliník přírodní

Profil U-18 ukončovací



Kód	Délka	Barva
EM 0630.5762	2,35 m	hliník přírodní

Sada koleček pro dveře bez tlumení



Kód	Tloušťka dveří
EM 0791.7820	18 mm

Sada koleček pro dveře s tlumením

- sada neobsahuje horní kolečka, ty jsou součástí sady tlumení



Kód	Tloušťka dveří
EM 0610.8020	18 mm

Sada tlumení PLACARD



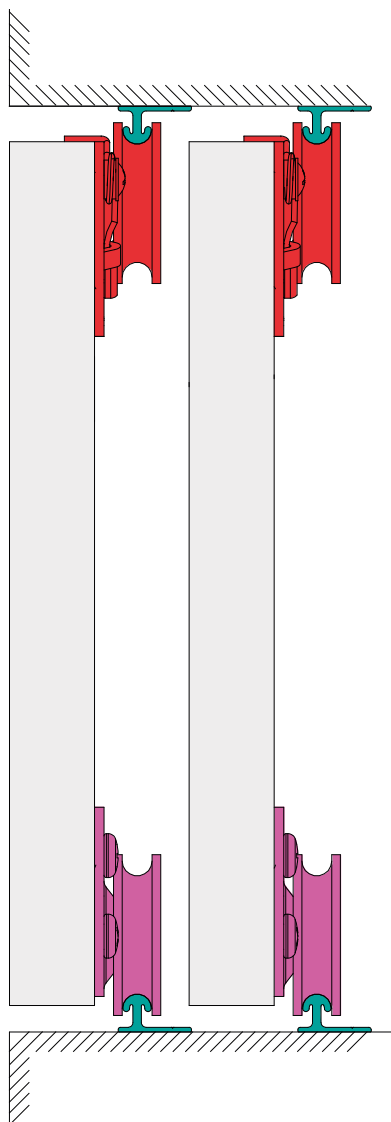
Kód	Nosnost
EM 0610.7520	30 kg
EM 0610.7820	50 kg

5.2 DŘEVĚNÉ DVEŘE PRO SKŘÍNĚ

Laguna®

FAST S, 50 kg

Tloušťka křídla 10–42 mm.
Hmotnost jednoho křídla 50 kg.



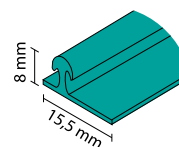
Sada kování FAST S 4460 pro jedno křídlo

Sada obsahuje:
• 2 ks horní kolečko
• 2 ks dolní kolečko



Kód	Nosnost	Tloušťka dveří	Vodící profil
FA 2011.0140	50 kg	10–42 mm	GAMA

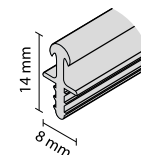
Vodící profil L-050



Kód	Délka
FA 2012.0102	2 m
FA 2012.0103	3 m
FA 2012.0101	4 m
FA 2012.0104	6 m

Barva
hliník přírodní

Vodící profil L-052



Kód	Délka
FA 2012.0105	2 m
FA 2012.0107	3 m
FA 2012.0106	4 m
FA 2012.0111	6 m

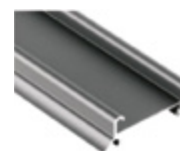
Barva
hliník přírodní

Klip pro dolní vodící profil GAMA



Kód	Materiál
FA 2011.1801	plast

Dolní vodící profil GAMA



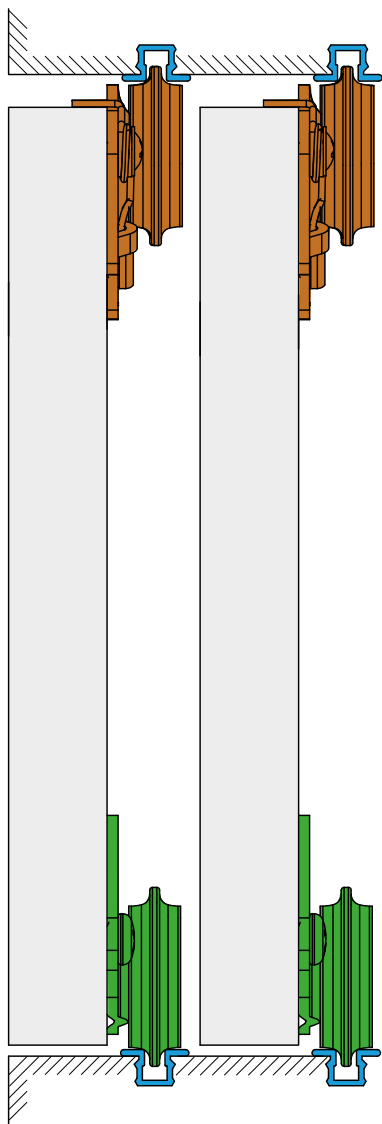
Kód	Délka
FA 2012.1802	2 m
FA 2012.1803	3 m
FA 2012.1801	4 m
FA 2012.1800	6 m

Barva
hliník přírodní

FAST S RAM, 50 kg

Tloušťka křídla 10–42 mm.

Hmotnost jednoho křídla 50 kg.

**Sada kování FAST S 4463 pro jedno křídlo**

Sada obsahuje:

- 2 ks horní kolečko
- 2 ks dolní kolečko



Kód	Nosnost	Tloušťka dveří	Vodící profil
FA 2011.0145	50 kg	10–42 mm	RAMA

Vodící profil F-053 k zafrézování

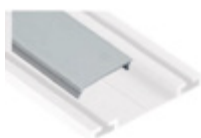
Kód	Délka
FA 2012.0108	2 m
FA 2012.0109	3 m
FA 2012.0110	4 m
FA 2012.0112	6 m

Barva
hliník přírodní

Vodící profil RAMA jednokolej

Kód	Délka
FA 2012.1664	2 m
FA 2012.1666	3 m
FA 2012.1665	4 m
FA 2012.1663	6 m

Barva
hliník přírodní

Krycí profil RAMA

Kód	Délka
FA 2012.1743	2 m
FA 2012.1745	3 m
FA 2012.1747	4 m
FA 2012.1749	6 m

Barva
hliník přírodní

Vodící profil RAMA

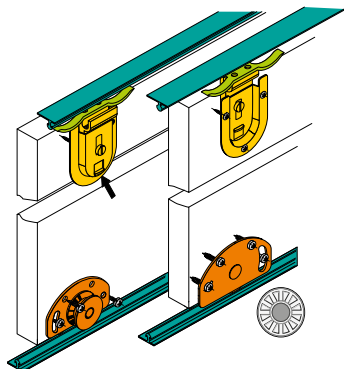
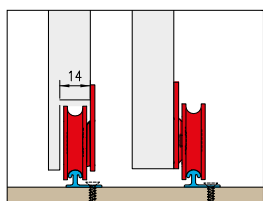
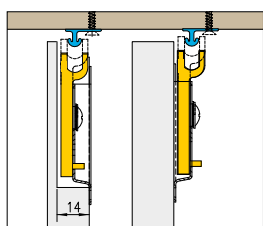
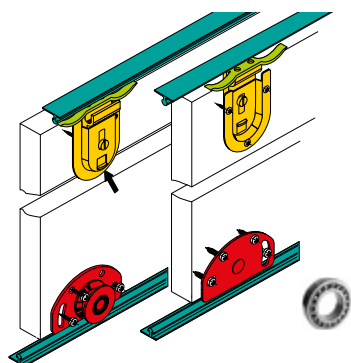
Kód	Délka
FA 2012.1709	2 m
FA 2012.1710	3 m
FA 2012.1711	4 m
FA 2012.1712	6 m

Barva
hliník přírodní

FAST, 25 kg / 50 kg

Tloušťka křídla 10–42 mm.

Hmotnost jednoho křídla 25/50 kg.

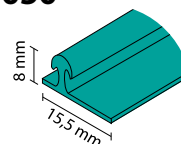
FAST 25 KG**FAST 50 KG****Sada kování FAST pro jedno křídlo**

Sada obsahuje:

- 2 ks horní kování
- 2 ks dolní kolečko
- 1 ks doraz

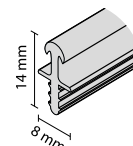


Kód	Nosnost	Tloušťka dveří	Vodící profil
FA 2019.0012k	25 kg	10–42 mm	GAMA
FA 2019.0013k	50 kg		

Vodící profil L-050

Kód	Délka
FA 2012.0102	2 m
FA 2012.0103	3 m
FA 2012.0101	4 m
FA 2012.0104	6 m

Barva
hliník přírodní

Vodící profil L-052

Kód	Délka
FA 2012.0105	2 m
FA 2012.0107	3 m
FA 2012.0106	4 m
FA 2012.0111	6 m

Barva
hliník přírodní

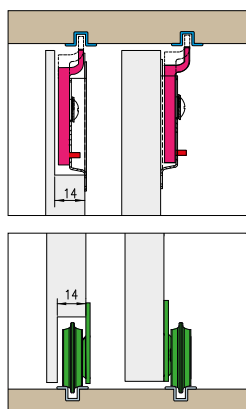
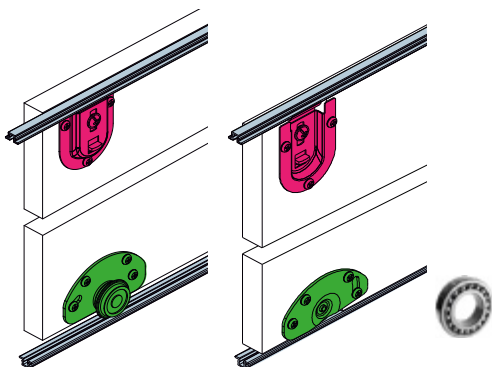
Tlumič FAST 1694

Kód	Materiál
FA 2011.1229	plast

FAST R, 50 kg

Tloušťka křídla 10–42 mm.

Hmotnost jednoho křídla 50 kg.

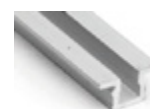
**Sada kování FAST pro jedno křídlo**

Sada obsahuje:

- 2 ks horní kování
- 2 ks dolní kolečko s ložiskem
- 1 ks doraz



Kód	Nosnost	Tloušťka dveří	Vodící profil
FA 2019.0014k	50 kg	10–42 mm	RAMA

Vodící profil F-053 k zafrézování

Kód	Délka
FA 2012.0108	2 m
FA 2012.0109	3 m
FA 2012.0110	4 m
FA 2012.0112	6 m

Barva
hliník přírodní

Vodící profil RAMA jednokolej

Kód	Délka
FA 2012.1664	2 m
FA 2012.1666	3 m
FA 2012.1665	4 m
FA 2012.1663	6 m

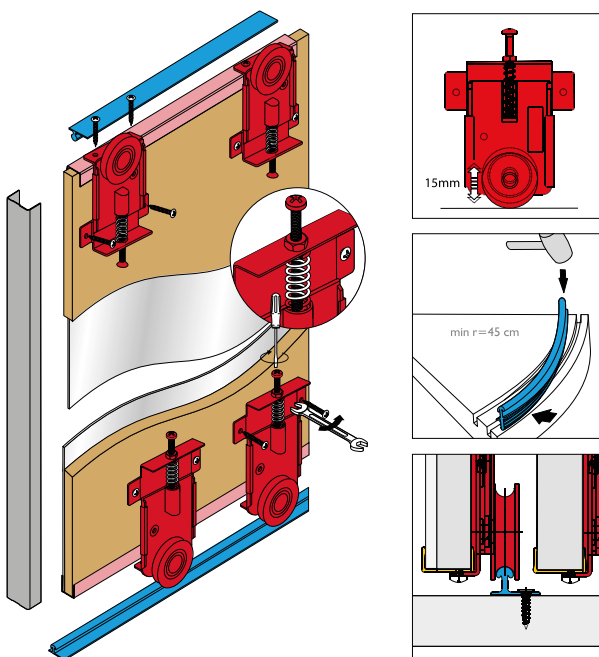
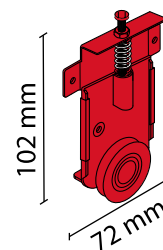
Barva
hliník přírodní

Tlumič FAST 1694

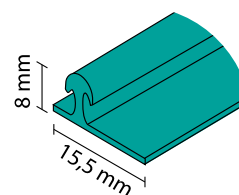
Kód	Materiál
FA 2011.1229	plast

FASTOR GAMA, 60 kg

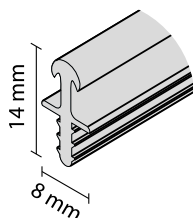
Tloušťka křídla 18 mm.
Hmotnost jednoho křídla 60 kg.

**Kolečko FASTOR GAMA**

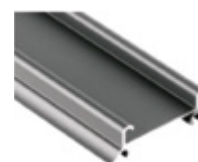
Kód	Nosnost	Tloušťka dveří	Vodící profil
FA 2011.0131	60 kg	18 mm	GAMA

Vodící profil L-050

Kód	Délka	Barva
FA 2012.0102	2 m	hliník přírodní
FA 2012.0103	3 m	
FA 2012.0101	4 m	
FA 2012.0104	6 m	

Vodící profil L-052

Kód	Délka	Barva
FA 2012.0105	2 m	hliník přírodní
FA 2012.0107	3 m	
FA 2012.0106	4 m	
FA 2012.0111	6 m	

Dolní vodící profil GAMA

Kód	Délka	Barva
FA 2012.1802	2 m	hliník přírodní
FA 2012.1803	3 m	
FA 2012.1801	4 m	
FA 2012.1800	6 m	

Klip pro dolní vodící profil GAMA



Kód	Materiál
FA 2011.1801	plast

Profil C-18 – ukončovací



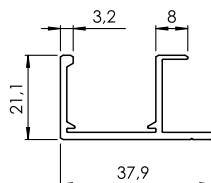
Kód	Délka
FA 2012.1208	2 m
FA 2012.1209	3 m
FA 2012.1210	4 m
FA 2012.1211	6 m

Barva
hliník přírodní

Profil SIMA

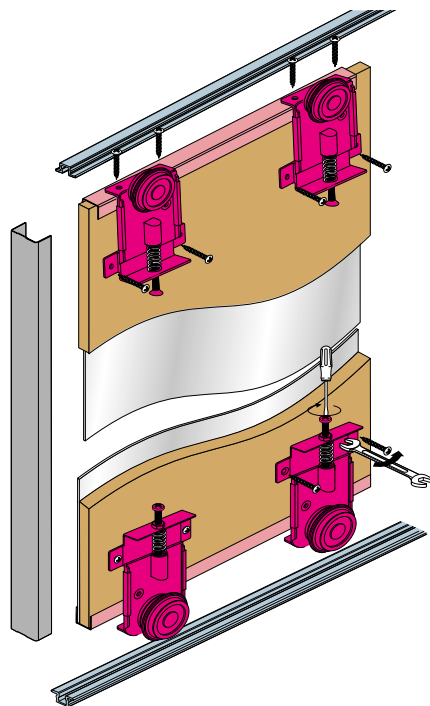
Pro tento profil použijte
dorazový kartáček k nalepení.

Pro tloušťku DTD 18 mm.

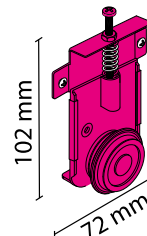


Kód	Délka	Barva
FA 2013.1293	2,7 m	hliník přírodní

FASTOR RAMA, 60 kg



Kolečko FASTOR RAMA



Kód	Nosnost	Tloušťka dveří	Vodící profil
FA 2011.1626	60 kg	18 mm	RAMA

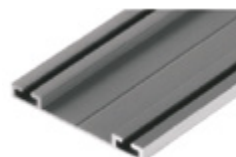
Vodící profil F-053
k zafrézování

Kód	Délka	Barva
FA 2012.0108	2 m	hliník přírodní
FA 2012.0109	3 m	
FA 2012.0110	4 m	
FA 2012.0112	6 m	

Vodící profil RAMA
jednokolej

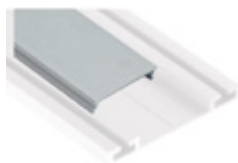
Kód	Délka	Barva
FA 2012.1664	2 m	hliník přírodní
FA 2012.1666	3 m	
FA 2012.1665	4 m	
FA 2012.1663	6 m	

Vodící profil RAMA



Kód	Délka	Barva
FA 2012.1709	2 m	hliník přírodní
FA 2012.1710	3 m	
FA 2012.1711	4 m	
FA 2012.1712	6 m	

Krycí profil RAMA



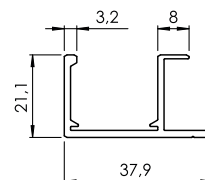
Kód	Délka
FA 2012.1743	2 m
FA 2012.1745	3 m
FA 2012.1747	4 m
FA 2012.1749	6 m

Barva
hliník přírodní

Profil SIMA

Pro tento profil použijte dorazový kartáček k nalepení.

Pro tloušťku DTD 18 mm.



Kód	Délka
FA 2013.1293	2,7 m

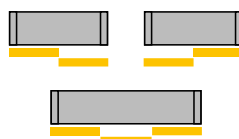
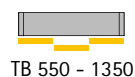
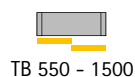
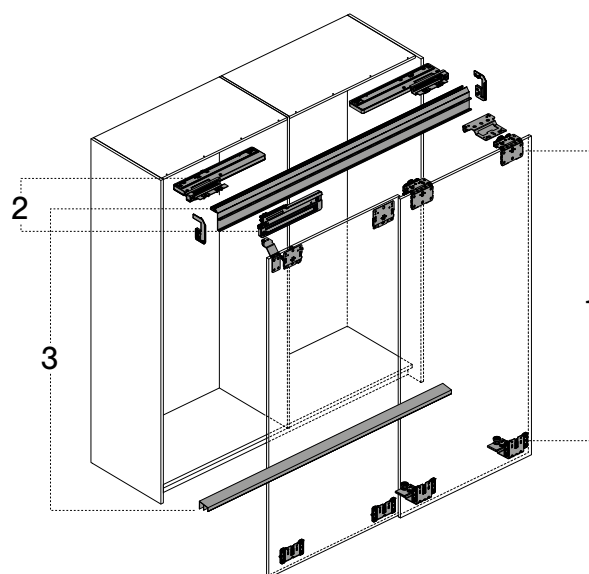
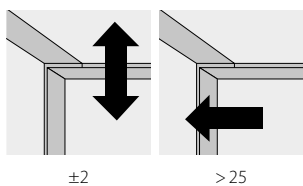
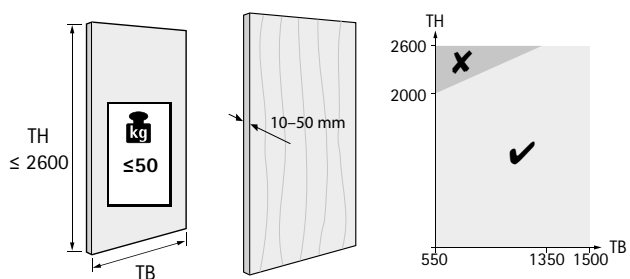
Barva
hliník přírodní

Dřevěné dveře s horním nosným profilem

TopLine L, 50 kg

Multitalent s mnoha výhodami.

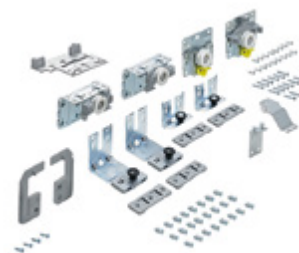
S novým kováním TopLine vyrobíte posuvné dveře v nové dimenzi: fascinuje snadné otvírání i zavírání a prvotřídní komfort díky tlumení Silent System. Dokonce i těžké dveře jezdí snadno jako na vzduchovém polštáři. Skříně vybavené kováním TopLine L poskytnou fascinující zážitek z okouzujícího komfortu. Celkový dojem doplňuje snadná a rychlá montáž dveří díky beznářadové klipové technice a důmyslnému uspořádání profilů.






5.2 DŘEVĚNÉ DVEŘE PRO SKŘÍŇ

Sada kování

- maximální hmotnost dveří 50 kg



1

Tloušťka dveří	2 dveře, přední dveře vlevo 	2 dveře, přední dveře vpravo 	3 dveře 
10–16 mm	GB 0924.2708	GB 0924.2709	GB 0924.2710
18–30 mm	GB 0924.2711	GB 0924.2712	GB 0924.2713
35–50 mm	GB 0924.2714	GB 0924.2715	GB 0924.2716

Tlumení ve směru zavírání

2



Hmotnost dveří	2 dveře	3 dveře
50 kg	GB 0924.2238	GB 0924.2240
20 kg	GB 0927.7096	GB 0927.7098

Tlumení ve směru otevírání

2

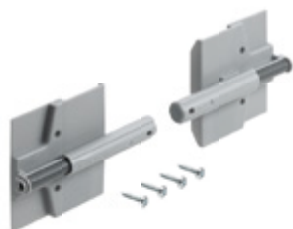


Hmotnost dveří	2 dveře	3 dveře
50 kg	GB 0924.2227	GB 0924.2228
20 kg	GB 0927.7151	GB 0927.7152

5.2 DŘEVĚNÉ DVEŘE PRO SKŘÍŇ

Protikolizní tlumení

Sada obsahuje protikolizní tlumiče zadních dveří pro 3-dveřovou skříň s posuvnými dveřmi.



Kód
GB 0925.4630

2

Sada profilů TopLine L

Sada obsahuje:
 • horní nosný profil
 • dolní vodící profil



Kód	Délka
GB 0927.7164	2,3 m
GB 0927.7167	4 m

3

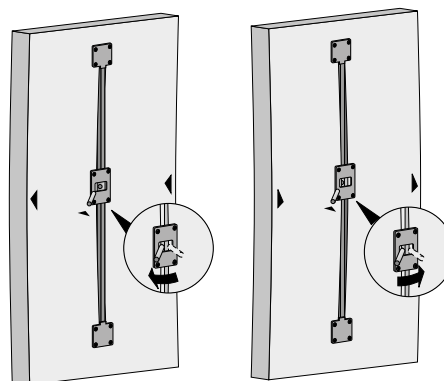
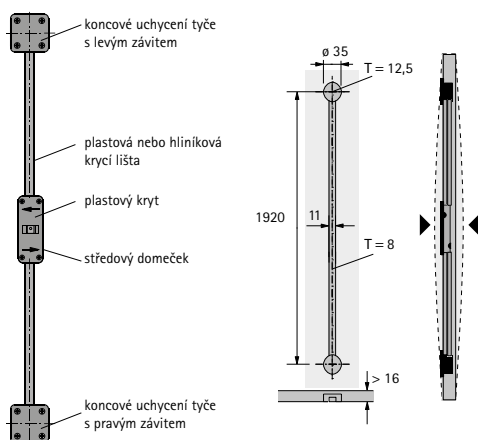
Vyrovnávací kování

K vyrovnání deformovaných nábytkových dveří. Lze použít proti průhybu i preventivně. Vyrovnávací kování může být použito také vodorovně.

Sada obsahuje:

- 1 ks těleso se závitovou tyčí s pravým závitem
- 1 ks těleso se závitovou tyčí s levým závitem
- 1 ks středový domeček
- 1 ks plastový kryt domečku
- 2 ks plastová krycí lišta
- 2 ks držák krycí lišty

Pro tloušťky dveří od 16 mm.
 Maximální výška dveří 2600 mm.



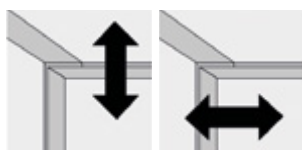
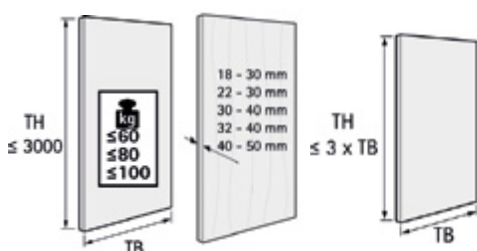
Kód	Minimální tloušťka dveří	Maximální výška dveří
GB 0004.5198	16 mm	2600 mm

5.2 DŘEVĚNÉ DVEŘE PRO SKŘÍNĚ

TopLine XL, 60 kg / 80 kg / 100 kg

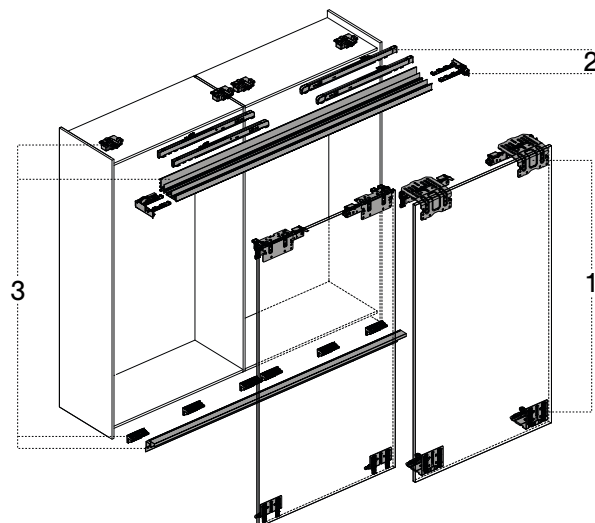
Nenápadná elegance. Nápadné ticho.

S TopLine XL realizujete posuvné dveře v nové dimenzi komfortu. Tento nenápadně montovaný prémiový systém překvapivě snadno zvládne velkoformátové dveře do hmotnosti 100 kg. Skrytý Silent System tlumí otvírání, zavírání i kolizi dveří a poskytuje vysoký komfort. Systém TopLine XL nabízí maximální volnost designu nábytku. Je též všestranně seřiditelný. Rychlomontáž dveří, tlumení a profilů snižuje náročnost montáže a šetří čas.



±3

±10



TB	600	650	700	750	800	850	900	950	1000
TH ≤	1800	1950	2100	2250	2400	2550	2700	2850	3000



Sada kování TopLine XL

1

Sada obsahuje:

- horní nosné vozíky a dolní vodící díly pro jednu skříň se 2, 3 nebo 4 posuvnými dveřmi

Profily, uchycení profilů do korpusu a tlumení objednávejte zvlášť.



Tloušťka dveří	2 dveře	3 dveře	4 dveře	Hmotnost dveří
18–30 mm	GB 0927.5796	GB 0927.5786	GB 0927.8780	60 kg
22–30 mm	GB 0927.5794	GB 0927.5785	GB 0927.8791	80 kg
30–40 mm	GB 0927.5793	GB 0927.5784	GB 0927.8792	
32–40 mm	GB 0927.5787	GB 0927.5783	GB 0927.8793	100 kg
40–50 mm	GB 0927.5740	GB 0927.5782	–	

Sada tlumení Silent System

2

Sada obsahuje:

- tlumení otevírání i tlumení zavírání včetně koncových krytek



Hmotnost dveří	2 dveře	3 dveře	4 dveře
15–35 kg	GB 0927.6735	GB 0927.6645	GB 0927.8798
30–80 kg	GB 0927.6732	GB 0927.6643	GB 0927.8799
60–100 kg	GB 0927.6737	GB 0927.6646	–

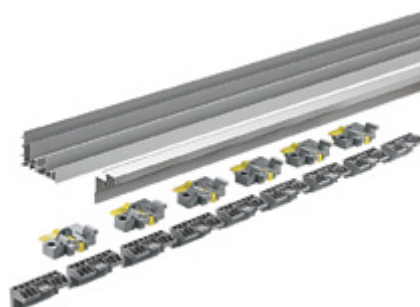
Sada profilů TopLine XL

3

Sada obsahuje:

- horní nosný profil
- dolní vodící profil
- klipy pro upevnění profilu

Kód	Délka
GB 0927.8672	2,3 m
GB 0927.8657	4 m



5.2 DŘEVĚNÉ DVEŘE PRO SKŘÍNĚ

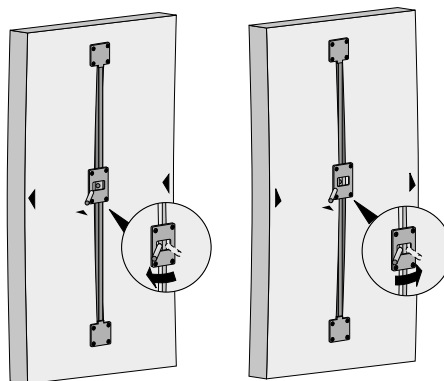
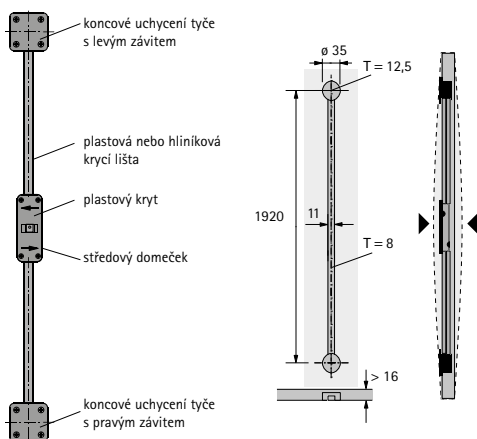
Vyrovnávací kování

K vyrovnání deformovaných nábytkových dveří.
Lze použít proti průhybu i preventivně.
Vyrovnávací kování může být použito
také vodorovně.

Sada obsahuje:

- 1 ks těleso se závitovou tyčí s pravým závitem
- 1 ks těleso se závitovou tyčí s levým závitem
- 1 ks středový domeček
- 1 ks plastový kryt domečku
- 2 ks plastová krycí lišta
- 2 ks držák krycí lišty

Pro tloušťky dveří od 16 mm.
Maximální výška dveří 2600 mm.

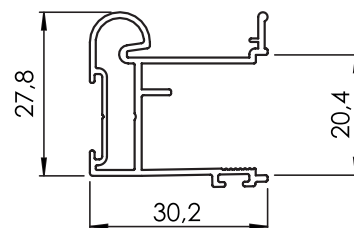
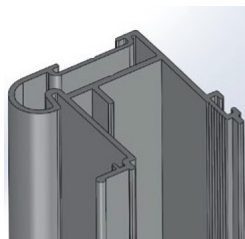


Kód	Minimální tloušťka dveří	Maximální výška dveří
GB 0004.5198	16 mm	2600 mm

Úchytové profily – madla

Profil RAMA WIDE

Pro tento profil použijte široký dorazový kartáček do drážky – WIDE.



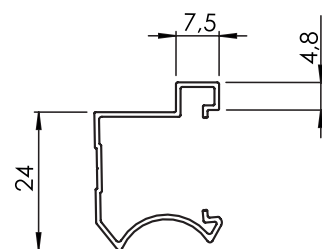
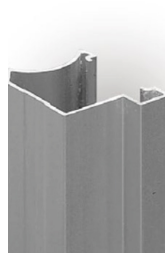
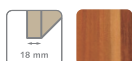
Kód	Barva
FA 2013.1605DR	hliník přírodní
FA 2013.1608DR	bílá lesk
FA 2013.1611DR	bílá mat
FA 2013.1609DR	černá lesk
FA 2013.1610DR	černá mat
FA 2013.1633DR	šampaň
FA 2013.1607DR	nerez
FA 2013.2210DR	měď industrial
FA 2013.2211DR	antracit industrial
FA 2013.2212DR	zlatá industrial

Délka
2,7 m

	hliník přírodní
	bílá lesk
	bílá mat
	černá lesk
	černá mat
	šampaň
	nerez
	měď industrial
	antracit industrial
	zlatá industrial

Profil DELTA

Pro tento profil použijte dorazový kartáček k nalepení.



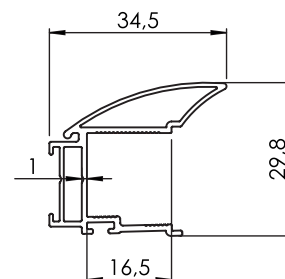
Kód	Barva
FA 2013.1931	hliník přírodní
FA 2013.1932	šampaň

Délka
2,7 m

	hliník přírodní
	šampaň

Profil MULTIOMEGA WIDE

Pro tento profil použijte široký dorazový kartáček do drážky – WIDE.



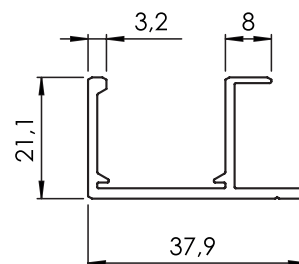
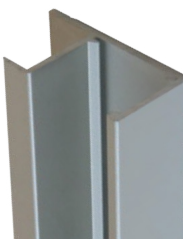
Kód	Barva
FA 2013.1204DR	hliník přírodní
FA 2013.1208DR	bílá lesk
FA 2013.1214DR	bílá mat
FA 2013.1207DR	černá lesk
FA 2013.1216DR	černá mat
FA 2013.1211DR	šampaň
FA 2013.1213DR	zlatá
FA 2013.1212DR	nerez
FA 2013.2216DR	bílá industrial
FA 2013.2217DR	antracit industrial
FA 2013.2218DR	černá industrial
FA 2013.2219DR	měď industrial
FA 2013.2220DR	zlatá industrial

Délka
2,7 m

	hliník přírodní
	bílá lesk
	bílá mat
	černá lesk
	černá mat
	šampaň
	zlatá
	nerez
	bílá industrial
	antracit industrial
	černá industrial
	měď industrial
	zlatá industrial

Profil SIMA

Pro tento profil použijte dorazový kartáček k nalepení.



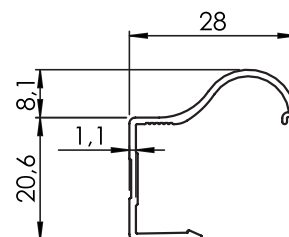
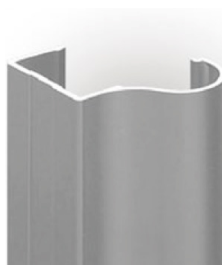
Kód	Barva
FA 2013.1293	hliník přírodní

Délka
2,7 m

	hliník přírodní
--	-----------------

Profil OMEGA

Pro tento profil použijte dorazový kartáček k nalepení.



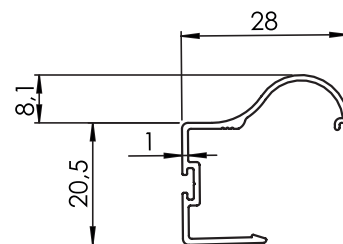
Kód	Barva
FA 2013.1201	hliník přírodní
FA 2013.1231	šampaň
FA 2013.1241	zlatá

Délka
2,7 m

	hliník přírodní
	šampaň
	zlatá

Profil OMEGA BRUSH

Pro tento profil použijte úzký dorazový kartáček do drážky.



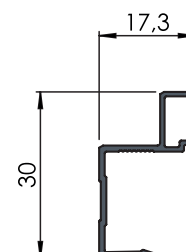
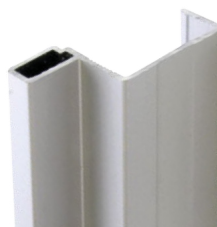
Kód	Barva
FA 2013.1209DR	hliník přírodní
FA 2013.1210DR	šampaň
FA 2013.2417DR	černá mat
FA 2013.2232DR	bílá mat
FA 2013.2221DR	antracit industrial
FA 2013.2222DR	měď industrial
FA 2013.2223DR	zlatá industrial

Délka
2,7 m

	hliník přírodní
	šampaň
	černá mat
	bílá mat
	antracit industrial
	měď industrial
	zlatá industrial

Profil MODERN

Pro tento profil použijte dorazový kartáček k nalepení.



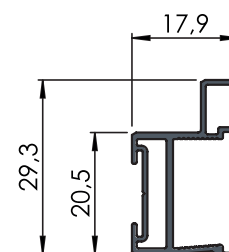
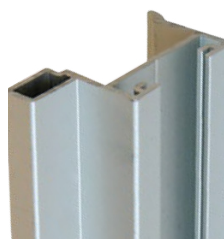
Kód	Barva
FA 2013.1294	hliník přírodní
FA 2013.1295	šampaň

Délka
2,7 m

	hliník přírodní
	šampaň

Profil MODERN WIDE

Pro tento profil použijte široký dorazový kartáček do drážky – WIDE.



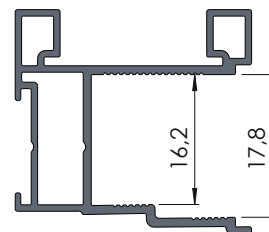
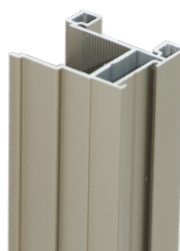
Kód	Barva
FA 2013.1295DR	hliník přírodní
FA 2013.1296DR	bílá lesk
FA 2013.1294DR	bílá mat
FA 2013.1293DR	černá lesk
FA 2013.1292DR	černá mat
FA 2013.1297DR	šampaň
FA 2013.2224DR	bílá industrial
FA 2013.2225DR	antracit industrial
FA 2013.2226DR	měď industrial
FA 2013.2227DR	zlatá industrial

Délka
2,7 m

	hliník přírodní
	bílá lesk
	bílá mat
	černá lesk
	černá mat
	šampaň
	bílá industrial
	antracit industrial
	měď industrial
	zlatá industrial

Profil ETA WIDE

Pro tento profil použijte široký dorazový kartáček do drážky – WIDE.



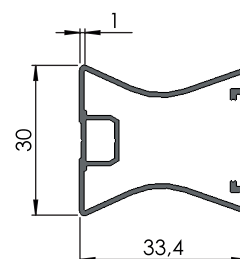
Kód	Barva
FA 2013.2201	hliník přírodní
FA 2013.2202	bílá lesk
FA 2013.2203	bílá mat
FA 2013.2204	černá lesk
FA 2013.2205	černá mat
FA 2013.2206	šampaň
FA 2013.2207	nerez
FA 2013.2228	antracit industrial
FA 2013.2229	černá industrial
FA 2013.2230	měď industrial
FA 2013.2231	zlatá industrial

Délka
2,7 m

	hliník přírodní
	bílá lesk
	bílá mat
	černá lesk
	černá mat
	šampaň
	nerez
	antracit industrial
	černá industrial
	měď industrial
	zlatá industrial

Profil INTERO

Pro tento profil použijte dorazový kartáček k nalepení.



Kód	Barva
FA 2013.1701	hliník přírodní
FA 2013.1703	šampaň
FA 2013.1741	zlatá

Délka
2,7 m

	hliník přírodní
	šampaň
	zlatá

Dorazový kartáček úzký

Kód	Barva	Montáž	Výška
FA 2011.1215DR	šedá	nasunutí	4 mm
FA 2011.1213		nalepení	6 mm
FA 2011.1233DR	bílá	nasunutí	4 mm
FA 2011.1234		nalepení	6 mm
FA 2011.2152DR	černá	nasunutí	4 mm
FA 2011.2153		nalepení	6 mm

Šířka
4,8 mm

Dorazový kartáček široký – WIDE

Kartáček je určen pro všechna madla typu WIDE jako dorazový kartáček.

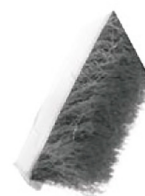


Kód	Barva	Montáž
FA 2011.1223DR	šedá	nasunutí
FA 2011.1235DR	bílá	
FA 2011.1237DR	černá	

Výška	Šířka
6 mm	14 mm

Mezidvevní kartáček proti prachu

Zabraňuje vniknutí prachu do prostor skříně.



Kód	Barva	Montáž
FA 2011.1222DR	šedá	nasunutí
FA 2011.1214		nalepení
FA 2011.1236DR	bílá	nasunutí
FA 2011.2154	černá	nasunutí

Výška	Šířka
12 mm	4,8 mm

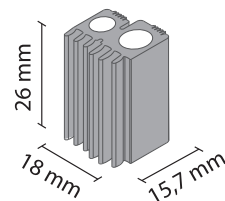
Přichytka kartáčku

Zajistí pevné uchycení kartáčku na profil.



Kód	Materiál	Použití
FA 2011.1215	plast	kartáček k nalepení

Klín pro sklo

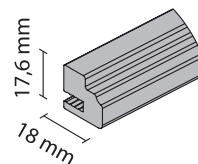
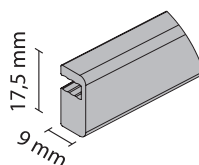


Tloušťka skla

4 mm

Kód	Profil
FA 2011.1216	Multiomega WIDE

Těsnící profil U-18 pro skleněnou výplň



Kód	Profil
FA 2011.1226	Multiomega WIDE
FA 2011.1224	Rama WIDE

Délka	Tloušťka skla
2,7 m	4 mm

Spojovací vrut do hliníkového rámu



Kód	Rozměr
FA 2011.1630	4,2 x 38 mm

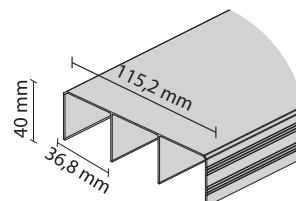
Záslepka otvoru pro vrut



Kód	Materiál	Barva
FA 2011.1806	plast	transparentní
FA 2011.2155		černá

Horní a dolní vodící profily

Laguna

Horní vodící profil
univerzální – trojitý

Barva	Délka 2 m	Délka 3 m	Délka 4 m	Délka 6 m
hliník přírodní	FA 2012.2420	FA 2012.2421	FA 2012.2422	FA 2012.2423
bílá mat	FA 2012.2424	FA 2012.2425	FA 2012.2426	FA 2012.2427
černá industrial	FA 2012.2428	FA 2012.2429	FA 2012.2430	FA 2012.2431

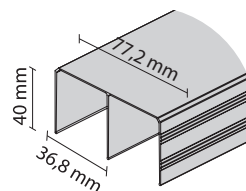
	hliník přírodní
	bílá mat
	černá industrial

Horní vodící profil
univerzální – dvojitý

Barva	Délka 2 m	Délka 3 m	Délka 4 m	Délka 6 m
hliník přírodní	FA 2012.1214	FA 2012.1216	FA 2012.1213	FA 2012.1212
bílá lesk	FA 2012.1285	FA 2012.1286	FA 2012.1287	FA 2012.1288
bílá mat	FA 2012.2432	FA 2012.2433	FA 2012.2434	FA 2012.2435
černá lesk	FA 2012.1270	FA 2012.2436	FA 2012.2437	FA 2012.1282
černá mat	FA 2012.2438	FA 2012.1297	FA 2012.1301	FA 2012.1302
šampaň	FA 2012.1234	FA 2012.1236	FA 2012.1237	FA 2012.1241
zlatá	FA 2012.1244	FA 2012.1246	FA 2012.1245	FA 2012.1240
nerez	FA 2012.1275	FA 2012.1276	FA 2012.1277	FA 2012.1283
bílá industrial	FA 2012.2439	FA 2012.2440	FA 2012.2441	FA 2012.2442
antracit industrial	FA 2012.2443	FA 2012.2444	FA 2012.2445	FA 2012.2446
černá industrial	FA 2012.2447	FA 2012.2448	FA 2012.2449	FA 2012.2450
měď industrial	FA 2012.2451	FA 2012.2452	FA 2012.2453	FA 2012.2454
zlatá industrial	FA 2012.2455	FA 2012.2456	FA 2012.2457	FA 2012.2458

	hliník přírodní
	bílá lesk
	bílá mat
	černá lesk
	černá mat
	šampaň
	zlatá
	nerez
	bílá industrial
	antracit industrial
	černá industrial
	měď industrial
	zlatá industrial

Horní vodící profil univerzální – dvojitý, zesílený



Barva	Délka 2 m	Délka 3 m	Délka 4 m	Délka 6 m
hliník přírodní	FA 2012.2300	FA 2012.2301	FA 2012.2302	FA 2012.2303
bílá lesk	FA 2012.2459	FA 2012.2460	FA 2012.2461	FA 2012.2462
bílá mat	FA 2012.2463	FA 2012.2464	FA 2012.2465	FA 2012.2466
černá mat	FA 2012.2467	FA 2012.2310	FA 2012.2468	FA 2012.2469
šampaň	FA 2012.2304	FA 2012.2305	FA 2012.2306	FA 2012.2307
černá industrial	FA 2012.2470	FA 2012.2471	FA 2012.2472	FA 2012.2473

	hliník přírodní
	bílá lesk
	bílá mat
	černá mat
	šampaň
	černá industrial

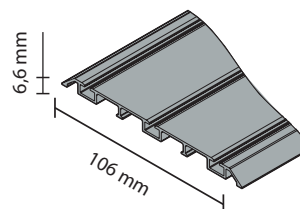
Horní vodící profil univerzální – jednoduchý



Barva	Délka 2 m	Délka 3 m	Délka 4 m	Délka 6 m
hliník přírodní	FA 2012.1264	FA 2012.1266	FA 2012.2474	FA 2012.2475
bílá lesk	FA 2012.2476	FA 2012.2477	FA 2012.2478	FA 2012.2479
bílá mat	FA 2012.2480	FA 2012.2481	FA 2012.2482	FA 2012.2483
černá mat	FA 2012.2484	FA 2012.2485	FA 2012.2486	FA 2012.2487
šampaň	FA 2012.2488	FA 2012.2489	FA 2012.2490	FA 2012.2491
černá industrial	FA 2012.2492	FA 2012.2493	FA 2012.2494	FA 2012.2495

	hliník přírodní
	bílá lesk
	bílá mat
	černá mat
	šampaň
	černá industrial

Dolní vodící profil RAMA IV trojitý

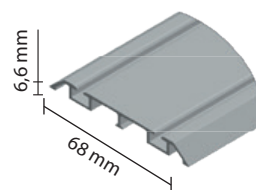


Barva	Délka 2 m	Délka 3 m	Délka 4 m	Délka 6 m
hliník přírodní	FA 2012.2496	FA 2012.1699	FA 2012.2497	FA 2012.2498
bílá mat	FA 2012.2499	FA 2012.2500	FA 2012.2501	FA 2012.2502
černá industrial	FA 2012.2503	FA 2012.2504	FA 2012.2505	FA 2012.2506

	hliník přírodní
	bílá mat
	černá industrial

Boční záslepky profilu Rama IV lze objednat dle katalogu výrobce.

Dolní vodící profil RAMA IV dvojitý

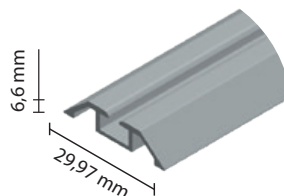


Barva	Délka 2 m	Délka 3 m	Délka 4 m	Délka 6 m
hliník přírodní	FA 2012.2507	FA 2012.2508	FA 2012.2509	FA 2012.2510
bílá lesk	FA 2012.2511	FA 2012.2512	FA 2012.2513	FA 2012.2514
bílá mat	FA 2012.2515	FA 2012.2516	FA 2012.2517	FA 2012.2518
černá industrial	FA 2012.2519	FA 2012.2520	FA 2012.2521	FA 2012.2522

	hliník přírodní
	bílá lesk
	bílá mat
	černá industrial

Boční záslepky profilu Rama IV lze objednat dle katalogu výrobce.

Dolní vodící profil RAMA IV jednoduchý

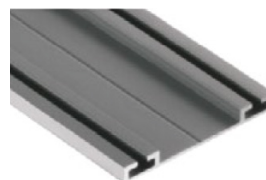


Barva	Délka 2 m	Délka 3 m	Délka 4 m	Délka 6 m
hliník přírodní	FA 2012.2523	FA 2012.2524	FA 2012.2525	FA 2012.2526
bílá lesk	FA 2012.2527	FA 2012.2528	FA 2012.2529	FA 2012.2530
bílá mat	FA 2012.2531	FA 2012.2532	FA 2012.2533	FA 2012.2534
černá industrial	FA 2012.2535	FA 2012.2536	FA 2012.2537	FA 2012.2538

	hliník přírodní
	bílá lesk
	bílá mat
	černá industrial

Boční záslepky profilu Rama IV lze objednat dle katalogu výrobce.

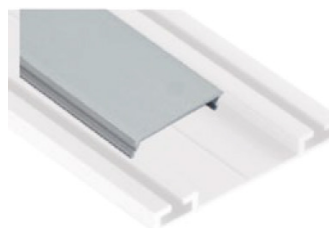
Dolní vodící profil RAMA dvojitý



Barva	Délka 2 m	Délka 3 m	Délka 4 m	Délka 6 m
hliník přírodní	FA 2012.1709	FA 2012.1710	FA 2012.1711	FA 2012.1712
bílá lesk	FA 2012.1715	FA 2012.1716	FA 2012.1717	FA 2012.1718
bílá mat	FA 2012.1719	FA 2012.1720	FA 2012.1721	FA 2012.1722
černá lesk	FA 2012.1735	FA 2012.1736	FA 2012.1737	FA 2012.1738
černá mat	FA 2012.1723	FA 2012.1724	FA 2012.1725	FA 2012.1726
šampaň	FA 2012.1727	FA 2012.1728	FA 2012.1729	FA 2012.1730
bílá industrial	FA 2012.2539	FA 2012.2540	FA 2012.2541	FA 2012.2542
antracit industrial	FA 2012.2543	FA 2012.2544	FA 2012.2545	FA 2012.2546
černá industrial	FA 2012.2547	FA 2012.2548	FA 2012.2549	FA 2012.2550
měď industrial	FA 2012.2551	FA 2012.2552	FA 2012.2553	FA 2012.2554
zlatá industrial	FA 2012.2555	FA 2012.2556	FA 2012.2557	FA 2012.2558

	hliník přírodní
	bílá lesk
	bílá mat
	černá lesk
	černá mat
	šampaň
	bílá industrial
	antracit industrial
	černá industrial
	měď industrial
	zlatá industrial

Krycí profil RAMA



Barva	Délka 2 m	Délka 3 m	Délka 4 m	Délka 6 m
hliník přírodní	FA 2012.1743	FA 2012.1745	FA 2012.1747	FA 2012.1749
bílá lesk	FA 2012.1750	FA 2012.1751	FA 2012.1752	FA 2012.1753
bílá mat	FA 2012.1754	FA 2012.1759	FA 2012.2559	FA 2012.2560
černá lesk	FA 2012.1763	FA 2012.1764	FA 2012.1765	FA 2012.1766
černá mat	FA 2012.2561	FA 2012.1767	FA 2012.2562	FA 2012.2563
šampaň	FA 2012.1755	FA 2012.1756	FA 2012.1757	FA 2012.1758
bílá industrial	FA 2012.2564	FA 2012.2565	FA 2012.2566	FA 2012.2567
antracit industrial	FA 2012.2568	FA 2012.2569	FA 2012.2570	FA 2012.2571
černá industrial	FA 2012.2572	FA 2012.2573	FA 2012.2574	FA 2012.2575
měď industrial	FA 2012.2576	FA 2012.2577	FA 2012.2578	FA 2012.2579
zlatá industrial	FA 2012.2580	FA 2012.2581	FA 2012.2582	FA 2012.2583

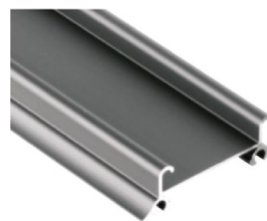
	hliník přírodní
	bílá lesk
	bílá mat
	černá lesk
	černá mat
	šampaň
	bílá industrial
	antracit industrial
	černá industrial
	měď industrial
	zlatá industrial

Dolní vodící profil RAMA –
jednokolej

Barva	Délka 2 m	Délka 3 m	Délka 4 m	Délka 6 m
hliník přírodní	FA 2012.1664	FA 2012.1666	FA 2012.1665	FA 2012.1663
bílá lesk	FA 2012.2584	FA 2012.2585	FA 2012.2586	FA 2012.2587
bílá mat	FA 2012.2588	FA 2012.2589	FA 2012.2590	FA 2012.2591
černá mat	FA 2012.2592	FA 2012.2418	FA 2012.2593	FA 2012.2594
šampaň	FA 2012.2595	FA 2012.2596	FA 2012.2597	FA 2012.2598
černá industrial	FA 2012.2599	FA 2012.2600	FA 2012.2601	FA 2012.2602

	hliník přírodní
	bílá lesk
	bílá mat
	černá mat
	šampaň
	černá industrial

Dolní vodící profil GAMA



Barva	Délka 2 m	Délka 3 m	Délka 4 m	Délka 6 m
hliník přírodní	FA 2012.1802	FA 2012.1803	FA 2012.1801	FA 2012.1800
bílá lesk	FA 2012.1840	FA 2012.1841	FA 2012.1842	FA 2012.1843
bílá mat	FA 2012.1853	FA 2012.1854	FA 2012.1855	FA 2012.1856
černá lesk	FA 2012.1844	FA 2012.1845	FA 2012.1846	FA 2012.1847
černá mat	FA 2012.1857	FA 2012.1858	FA 2012.1859	FA 2012.1860
šampaň	FA 2012.1804	FA 2012.1805	FA 2012.1820	FA 2012.1822
zlatá	FA 2012.1849	FA 2012.1850	FA 2012.1851	FA 2012.1852
nerez	FA 2012.1874	FA 2012.1875	FA 2012.1876	FA 2012.1848
bílá industrial	FA 2012.2603	FA 2012.2604	FA 2012.2605	FA 2012.2606
antracit industrial	FA 2012.2607	FA 2012.2608	FA 2012.2609	FA 2012.2610
černá industrial	FA 2012.2611	FA 2012.2612	FA 2012.2613	FA 2012.2614
měď industrial	FA 2012.2615	FA 2012.2616	FA 2012.2617	FA 2012.2618
zlatá industrial	FA 2012.2619	FA 2012.2620	FA 2012.2621	FA 2012.2622

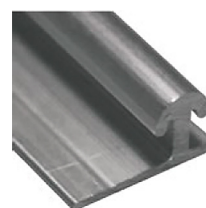
	hliník přírodní
	bílá lesk
	bílá mat
	černá lesk
	černá mat
	šampaň
	zlatá
	nerez
	bílá industrial
	antracit industrial
	černá industrial
	měď industrial
	zlatá industrial

Klip pro dolní vodící profil GAMA



Kód	Materiál
FA 2011.1801	plast

Dolní vodící profil L-050

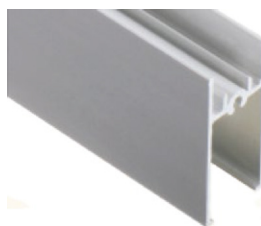


Barva	Délka 2 m	Délka 3 m	Délka 4 m	Délka 6 m
hliník přírodní	FA 2012.0102	FA 2012.0103	FA 2012.0101	FA 2012.0104

	hliník přírodní
--	-----------------

Vodorovné dveřní profily

Laguna

Rámový profil RAMA
ukončovací

Barva	Délka 2 m	Délka 3 m	Délka 4 m	Délka 6 m
hliník přírodní	FA 2016.1641	FA 2016.1661	FA 2016.1665	FA 2016.1663
bílá lesk	FA 2016.1621	FA 2016.1622	FA 2016.1624	FA 2016.1625
bílá mat	FA 2016.1618	FA 2016.1619	FA 2016.1620	FA 2016.1630
černá lesk	FA 2016.1612	FA 2016.1613	FA 2016.1614	FA 2016.1615
černá mat	FA 2016.1635	FA 2016.1636	FA 2016.1637	FA 2016.1638
šampaň	FA 2016.1643	FA 2016.1642	FA 2016.1644	FA 2016.1646
zlatá	FA 2016.1664	FA 2016.1662	FA 2016.1617	FA 2016.1666
nerez	FA 2016.1676	FA 2016.1677	FA 2016.1678	FA 2016.1616
bílá industrial	FA 2012.2623	FA 2012.2624	FA 2012.2625	FA 2012.2626
antracit industrial	FA 2012.2627	FA 2012.2628	FA 2012.2629	FA 2012.2630
černá industrial	FA 2012.2631	FA 2012.2632	FA 2012.2633	FA 2012.2634
měď industrial	FA 2012.2635	FA 2012.2636	FA 2012.2637	FA 2012.2638
zlatá industrial	FA 2012.2639	FA 2012.2640	FA 2012.2641	FA 2012.2642

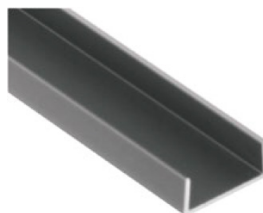
	hliník přírodní
	bílá lesk
	bílá mat
	černá lesk
	černá mat
	šampaň
	zlatá
	nerez
	bílá industrial
	antracit industrial
	černá industrial
	měď industrial
	zlatá industrial

Rámový profil RAMA
spojovací

Barva	Délka 2 m	Délka 3 m	Délka 4 m	Délka 6 m
hliník přírodní	FA 2016.1631	FA 2012.2643	FA 2016.1601	FA 2016.1653
bílá lesk	FA 2016.1626	FA 2016.1627	FA 2016.1628	FA 2016.1629
bílá mat	FA 2016.1639	FA 2016.1640	FA 2016.1645	FA 2016.1647
černá lesk	FA 2016.1602	FA 2016.1603	FA 2016.1604	FA 2016.1605
černá mat	FA 2016.1648	FA 2016.1649	FA 2016.1650	FA 2012.2644
šampaň	FA 2016.1633	FA 2016.1632	FA 2016.1634	FA 2016.1606
zlatá	FA 2016.1609	FA 2016.1652	FA 2016.1610	FA 2016.1611
nerez	FA 2016.1607	FA 2016.1608	FA 2016.1672	FA 2016.1673
bílá industrial	FA 2012.2645	FA 2012.2646	FA 2012.2647	FA 2012.2648
antracit industrial	FA 2012.2649	FA 2012.2650	FA 2012.2651	FA 2012.2652
černá industrial	FA 2012.2653	FA 2012.2654	FA 2012.2655	FA 2012.2656
měď industrial	FA 2012.2657	FA 2012.2658	FA 2012.2659	FA 2012.2660
zlatá industrial	FA 2012.2661	FA 2012.2662	FA 2012.2663	FA 2012.2664

	hliník přírodní
	bílá lesk
	bílá mat
	černá lesk
	černá mat
	šampaň
	zlatá
	nerez
	bílá industrial
	antracit industrial
	černá industrial
	měď industrial
	zlatá industrial

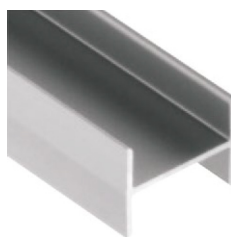
Profil C-18 – ukončovací



Barva	Délka 2 m	Délka 3 m	Délka 4 m	Délka 6 m
hliník přírodní	FA 2012.1208	FA 2012.1209	FA 2012.1210	FA 2012.1211
bílá lesk	FA 2012.1206	FA 2012.1281	FA 2012.1207	FA 2012.1215
bílá mat	FA 2012.1262	FA 2012.1263	FA 2012.1265	FA 2012.2665
černá lesk	FA 2012.1227	FA 2012.1247	FA 2012.1231	FA 2012.1235
černá mat	FA 2012.2666	FA 2012.1269	FA 2012.2667	FA 2012.2668
šampaň	FA 2012.1238	FA 2012.1239	FA 2012.1254	FA 2012.1255
zlatá	FA 2012.1259	FA 2012.1249	FA 2012.1260	FA 2012.1261
nerez	FA 2012.1256	FA 2012.1229	FA 2012.1257	FA 2012.1258
bílá industrial	FA 2012.2669	FA 2012.2670	FA 2012.2671	FA 2012.2672
antracit industrial	FA 2012.2673	FA 2012.2674	FA 2012.2675	FA 2012.2676
černá industrial	FA 2012.2677	FA 2012.2678	FA 2012.2679	FA 2012.2680
měď industrial	FA 2012.2681	FA 2012.2682	FA 2012.2683	FA 2012.2684
zlatá industrial	FA 2012.2685	FA 2012.2686	FA 2012.2687	FA 2012.2688

	hliník přírodní
	bílá lesk
	bílá mat
	černá lesk
	černá mat
	šampaň
	zlatá
	nerez
	bílá industrial
	antracit industrial
	černá industrial
	měď industrial
	zlatá industrial

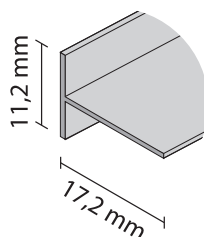
Profil H-18 – dělicí



Barva	Délka 2 m	Délka 3 m	Délka 4 m	Délka 6 m
hliník přírodní	FA 2012.1501	FA 2012.1506	FA 2012.1504	FA 2012.2689
černá lesk	FA 2012.1509	FA 2012.1510	FA 2012.1511	FA 2012.2690
černá mat	FA 2012.1521	FA 2012.1524	FA 2012.1525	FA 2012.2691
šampaň	FA 2012.1513	FA 2012.1536	FA 2012.1514	FA 2012.2692
zlatá	FA 2012.1517	FA 2012.1546	FA 2012.1518	FA 2012.2693
nerez	FA 2012.1550	FA 2012.1551	FA 2012.1515	FA 2012.2694
bílá industrial	FA 2012.2695	FA 2012.2696	FA 2012.2697	FA 2012.2698
antracit industrial	FA 2012.2699	FA 2012.2700	FA 2012.2701	FA 2012.2702
černá industrial	FA 2012.2703	FA 2012.2704	FA 2012.2705	FA 2012.2706
měď industrial	FA 2012.2707	FA 2012.2708	FA 2012.2709	FA 2012.2710
zlatá industrial	FA 2012.2711	FA 2012.2712	FA 2012.2713	FA 2012.2714

	hliník přírodní
	černá lesk
	černá mat
	šampaň
	zlatá
	nerez
	bílá industrial
	antracit industrial
	černá industrial
	měď industrial
	zlatá industrial

Profil T-18 – dělicí

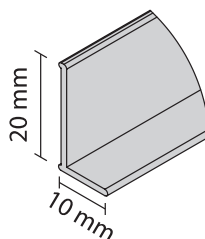


Barva	Délka 2 m	Délka 3 m	Délka 4 m	Délka 6 m
hliník přírodní	FA 2012.2715	FA 2012.1221	FA 2012.2716	FA 2012.2717
bílá lesk	FA 2012.2718	FA 2012.2719	FA 2012.2720	FA 2012.2721
černá lesk	FA 2012.2722	FA 2012.2723	FA 2012.2724	FA 2012.2725
šampaň	FA 2012.2726	FA 2012.1225	FA 2012.2727	FA 2012.2728
zlatá	FA 2012.2729	FA 2012.2730	FA 2012.2731	FA 2012.2732

	hliník přírodní
	bílá lesk
	černá lesk
	šampaň
	zlatá

Profil L-18 – ukončovací

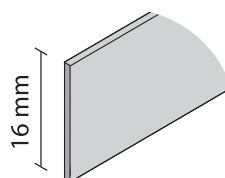
Alternativně lze na objednání dodat rovný profil L-18 v bílé i černé barvě, obě v lesku i v matu



Barva	Délka 2 m	Délka 3 m	Délka 4 m	Délka 6 m
hliník přírodní	FA 2012.2733	FA 2012.1218	FA 2012.2734	FA 2012.2735
šampaň	FA 2012.2752	FA 2012.1220	FA 2012.2753	FA 2012.2754
zlatá	FA 2012.2755	FA 2012.2756	FA 2012.2757	FA 2012.2758

	hliník přírodní
	šampaň
	zlatá

Profil plochý – P2



Barva	Délka 2 m	Délka 3 m	Délka 4 m	Délka 6 m
hliník přírodní	FA 2012.2759	FA 2012.1291	FA 2012.2760	FA 2012.2761
bílá lesk	FA 2012.2762	FA 2012.2763	FA 2012.2764	FA 2012.2765
černá lesk	FA 2012.2766	FA 2012.2767	FA 2012.2768	FA 2012.2769
černá mat	FA 2012.2770	FA 2012.2771	FA 2012.2772	FA 2012.2773
šampaň	FA 2012.2774	FA 2012.1292	FA 2012.2775	FA 2012.2776
černá industrial	FA 2012.2777	FA 2012.2778	FA 2012.2779	FA 2012.2780

	hliník přírodní
	bílá lesk
	černá lesk
	černá mat
	šampaň
	černá industrial

Horní a dolní vozíky

Horní univerzální vozík SOLID, SOLID PRO

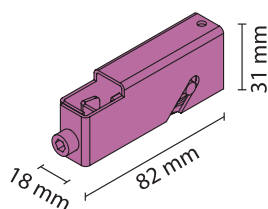


Kód	Ložisko	Pružina	Materiál
FA 2011.1207	ano	ano	ocel
FA 2011.1206		ne	
FA 2011.2156		ano	

Nosnost
50 kg

Dolní vozík RAMA

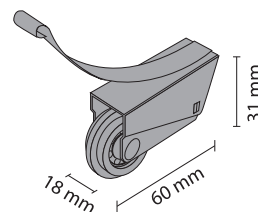
Nosnost: 50 kg
Regulace: ano



Kód	Dolní vodící profil
FA 2011.1620	RAMA

Dolní vozík RAMA

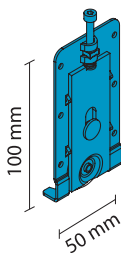
Nosnost: 50 kg
Regulace: ne



Kód	Barva kolečka	Dolní vodící profil
FA 2011.1621	bílá	RAMA
FA 2011.2157	černá	

Dolní vozík SPRING RAMA

Nosnost: 50 kg
Regulace: ano

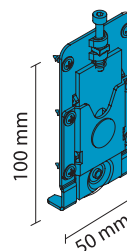


Kód	Dolní vodící profil
FA 2011.1625	RAMA

Dolní vozík SPRINART RAMA

Výběrem tohoto typu vozíku docílíte menší hlučnosti Vašeho výrobku.

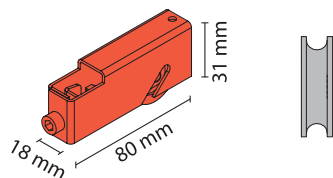
Nosnost: 50 kg
Regulace: ano



Kód	Barva kolečka	Dolní vodící profil
FA 2011.1623	bílá	RAMA
FA 2011.2158	černá	

Dolní vozík GAMA

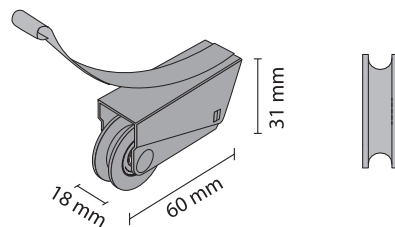
Nosnost: 50 kg
Regulace: ano



Kód	Dolní vodící profil
FA 2011.1610	GAMA

Dolní vozík GAMA

Nosnost: 50 kg
Regulace: ne



Kód	Barva kolečka	Dolní vodící profil
FA 2011.1201	bílá	GAMA
FA 2011.2159	černá	

Dolní vozík SLIM

Vozík je vybaven bezpečnostní pojistkou proti vysazení dveří.

Nosnost: 50 kg
Regulace: ano

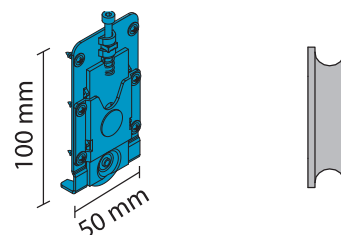


Kód	Dolní vodící profil
FA 2011.1209	GAMA

Dolní vozík SPRINART GAMA

Výběrem tohoto typu vozíku docílíte menší hlučnosti Vašeho výrobku.

Nosnost: 50 kg
Regulace: ano

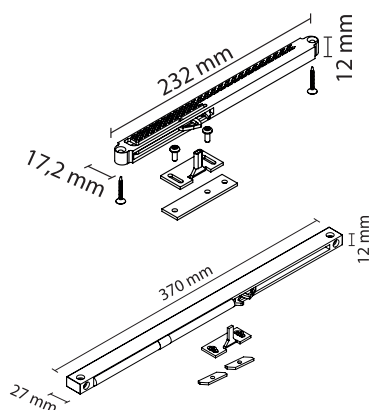


Kód	Barva kolečka	Dolní vodící profil
FA 2011.1624	bílá	GAMA
FA 2011.2160	černá	

Příslušenství

Tlumič SOLID

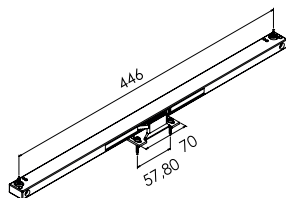
Pro krajní dveře.



Kód	Nosnost
FA 2011.1217	40 kg
FA 2011.1225	60 kg
FA 2011.1123	80 kg

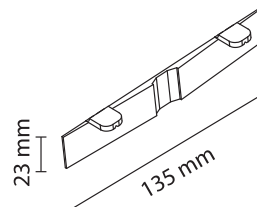
Tlumič SOLID CENTRO

Pro středové dveře.



Kód	Nosnost
FA 0629.1104	40 kg

Univerzální doraz dveří



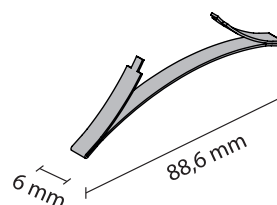
Kód	Materiál
FA 2011.1212	plast

Brzda dolního profilu RAMA



Kód	Materiál	Barva
FA 2011.1629	plast	šedá
FA 2011.2161		černá

Brzda dolního profilu RAMA



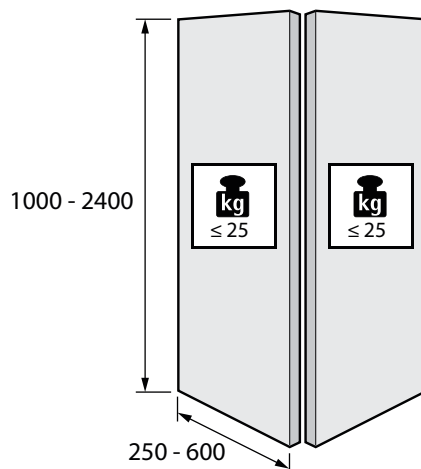
Kód	Materiál
FA 2011.1231	ocel

Skládací dveře pro skříně

WingLine L, 4 × 25 kg

Skládací dveře pro nové zážitky.

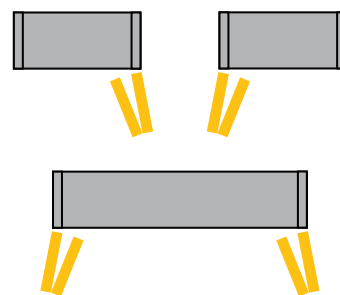
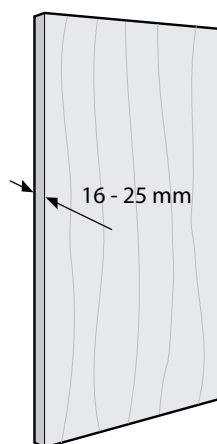
S WingLine L realizujete skládané dveře ve zcela nové dimenzi komfortu. Převratné mechanismy Push to move a Pull to move zpřístupní celý obsah skříně pouhým jedním pohybem ruky. Zapůsobí panoramatickým efektem! Další významné přednosti: kultivovaný chod, tlumené otvírání i zavírání, montáž bez použití náradí stejně jako minimalní přesah otevřených dveří do světlé šířky, který umožní efektivní využití vnitřního prostoru. Křídla do hmotnosti 25 kg a výšky 2400 mm zvládá suverénně a bezpečně: všestranný talent pro ložnice, kuchyně i kanceláře.



← Úvodní video



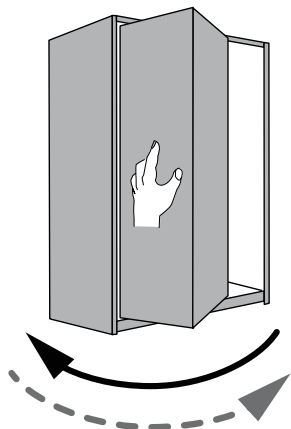
← Video – montážní návod



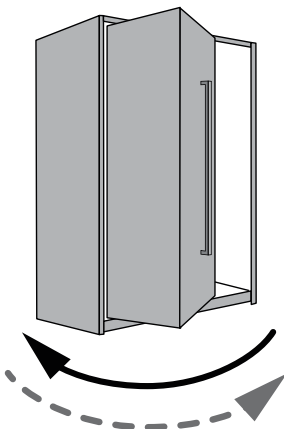
5.4 SKLÁDACÍ DVEŘE PRO SKŘÍNĚ

WingLine L s Push to move a s Pull to move

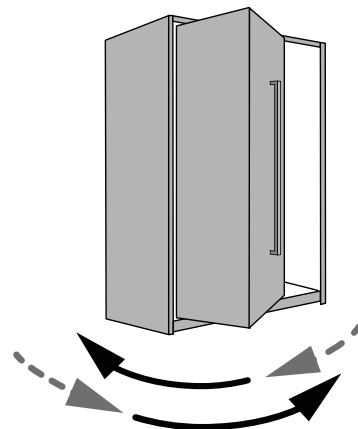
Push to move a Pull to move jsou dva nové a jedinečné otvírací mechanismy pro skládané dveře. Po lehkém zatlačení na dveře bez úchytky (Push to move) nebo po krátkém zatažení za úchytku (Pull to move) se sestava automaticky otevírá a dojde tlumeně do otevřené pozice. Fascinující efekt otvírání na čistě mechanickém základu. Nevyžaduje kabely ani přívod proudu.

**Push to move**

Lehkým zatlačení na dveře se tyto automaticky otevrou. Pak se musí ručně dovřít.

**Pull to move**

Krátkým potažením za úchytku pootevřete dveře a od úhlu otevření 1° probíhá otvírání samočinně. Při zavírání se dveře musí ručně zcela dovřít.

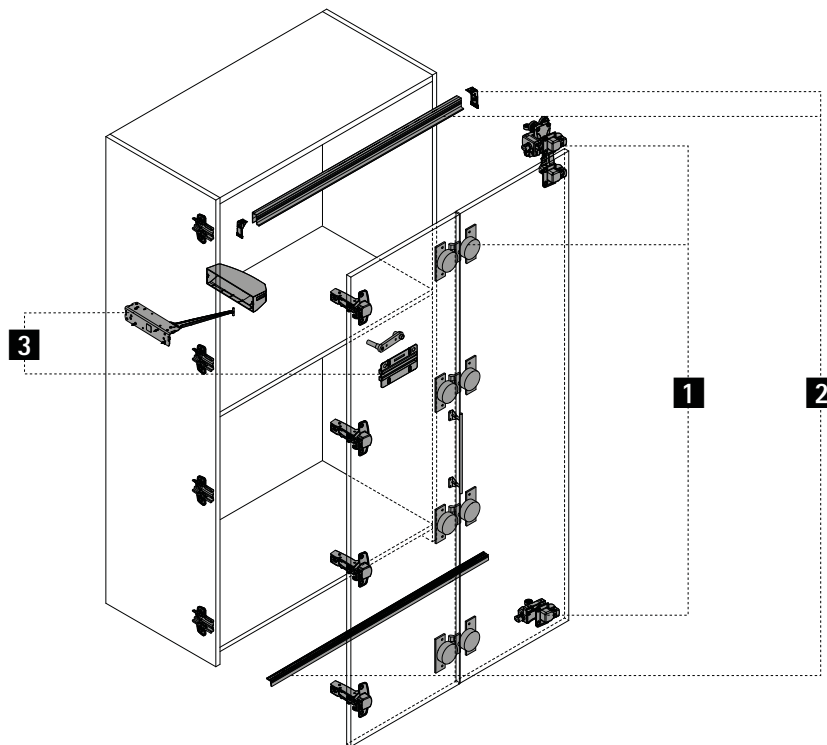
**Pull to move Silent**

Lehkým zatažením za úchytku pootevřete dveře a od úhlu otevření 35° se budou otvírat samočinně. Zavírání se ručně obvyklým způsobem, do dovržené polohy jsou přitahovány pružinami v závěsech.

Výběr mechanismu pro samočinné otvírání dveří		Výběr závěsů a vozíků dle použitého mechanismu pro otvírání dveří	
Dveře s úchytkou · Pull to move · Pull to move Silent · žádný mechanismus pro samočinné otvírání	Dveře bez úchytky · Push to move	Mechanismus pro otvírání Push to move Pull to move Pull to move Silent žádný mechanismus pro samočinné otvírání	Závěsy, vozíky, vodící díly Bez zavírací pružiny Bez zavírací pružiny Se zavírací pružinou Se zavírací pružinou
Výběr mechanismu pro otvírání dveří dle šířky a hmotnosti křídla dveří		Použití vodícího profilu	
		Hmotnost křídla do max. 12 kg Hmotnost křídla od 12 kg	Vodící profil se nemusí používat Vodící profil se musí používat
		Možnosti umístění vodícího profilu	
		Korpus se soklem Korpus bez soklu	Vodící profil pod dnem Vodící profil na dně Vodící profil pod policí

5.4 SKLÁDACÍ DVEŘE PRO SKŘÍŇ

Přehled systému



WingLine L – kompletní sady

Push to move – sada kování pro kompletní skříň

Sada obsahuje:

- mechanismus Push to move levý a pravý
- 2 x Sada kování WingLine L – bez pružiny
- 1 ks horní nosný profil – 2,4 m
- 1 ks dolní vodící profil – 2,4 m*
- 2 ks svěrka pro montáž profilu

Závěsy SENSYS objednávejte zvlášť.

Výkonnostní třída	Šedá	Bílá	Černá	Spodní vedení
lehká	GB 9922.3001k*	GB 9922.3011k*	GB 9922.3021k*	ne
střední	GB 9922.3004k	GB 9922.3014k	GB 9922.3024k	ano
těžká	GB 9922.3007k	GB 9922.3017k	GB 9922.3027k	

* Sada kování pro lehké dveře neobsahuje dolní vodící profil.

Pull to move – sada kování pro kompletní skříň

Sada obsahuje:

- mechanismus Pull to move levý a pravý
- 2 x Sada kování WingLine L – bez pružiny
- 1 ks horní nosný profil – 2,4 m
- 1 ks dolní vodící profil – 2,4 m*
- 2 ks svěrka pro montáž profilu

Závěsy SENSYS objednávejte zvlášť.

Výkonnostní třída	Šedá	Bílá	Černá	Spodní vedení
lehká	GB 9922.3002k*	GB 9922.3012k*	GB 9922.3022k*	ne
střední	GB 9922.3005k	GB 9922.3015k	GB 9922.3025k	ano
těžká	GB 9922.3008k	GB 9922.3018k	GB 9922.3028k	

* Sada kování pro lehké dveře neobsahuje dolní vodící profil.

Pull to move Silent – sada kování pro kompletní skříň

Sada obsahuje:

- mechanismus Pull to move Silent levý a pravý
- 2 x Sada kování WingLine L - se zavírací pružinou
- 1 ks horní nosný profil – 2,4 m
- 1 ks dolní vodící profil – 2,4 m*
- 2 ks svěrka pro montáž profilu

Závěsy SENSYS objednávejte zvlášť.

Výkonnostní třída	Šedá	Bílá	Černá	Spodní vedení
lehká	GB 9922.3003k*	GB 9922.3013k*	GB 9922.3023k*	ne
střední	GB 9922.3006k	GB 9922.3016k	GB 9922.3026k	ano
těžká	GB 9922.3009k	GB 9922.3019k	GB 9922.3029k	

* Sada kování pro lehké dveře neobsahuje dolní vodící profil.

WingLine L – jednotlivé součásti

ZÁKLADNÍ KOVÁNÍ

1

Sada kování WingLine L, 25 kg

Sada obsahuje:

- 1 ks nosný vozík
- 1 ks vodičí díl
- spojovací materiál pro jedny skládané dveře se 2 křídly

Neobsahuje středové skládací závěsy.



Barva	Levé provedení	Pravé provedení	Zavírací pružina	Použití
šedá	GB 0927.8485	GB 0927.8486	ano	Pull to move Silent
bílá	GB 0927.8487	GB 0927.8488		
černá	GB 0927.8489	GB 0927.8490		
šedá	GB 0927.8571	GB 0927.8580	ne	Push to move, Pull to move
bílá	GB 0927.8601	GB 0927.8603		
černá	GB 0927.8604	GB 0927.8606		

Použití s dolním vedením

Sada kování WingLine L, 12 kg
použití s dolním vedením

1

Sada obsahuje:

- 1 ks nosný vozík
- 1 ks vodičí díl
- spojovací materiál pro jedny skládané dveře se 2 křídly

Neobsahuje středové skládací závěsy.



Barva	Levé provedení	Pravé provedení	Zavírací pružina	Použití
šedá	GB 0927.7991	GB 0927.8004	ano	Pull to move Silent
bílá	GB 0927.8005	GB 0927.8007		
černá	GB 0927.8050	GB 0927.8267		
šedá	GB 0927.8260	GB 0927.8285	ne	Push to move, Pull to move
bílá	GB 0927.8345	GB 0927.8426		
černá	GB 0927.8483	GB 0927.8484		

Použití s dolním vedením.

Sada kování WingLine L, 12 kg použití bez dolního vedení

1

Sada obsahuje:

- 1 ks horní vozík
- spojovací materiál pro jedny skládané dveře se 2 křídly

Neobsahuje středové skládací závěsy.



Barva	Levé provedení	Pravé provedení	Zavírací pružina	Použití
šedá	GB 0927.8610	GB 0927.8611	ano	Pull to move Silent
bílá	GB 0927.8612	GB 0927.8613		
černá	GB 0927.8629	GB 0927.8630		
šedá	GB 0927.8641	GB 0927.8642	ne	Push to move, Pull to move
bílá	GB 0927.8643	GB 0927.8644		
černá	GB 0927.8645	GB 0927.8646		

Použití bez dolního vedení

Středový skládací závěs

1

Sada obsahuje:

- středové skládací závěsy
- spojovací materiál a vrtací šablonu pro skládané dveře se 2 křídly



Počet závěsů	Barva	Kód
2 ks	šedá	GB 0927.9043
	bílá	GB 0927.7904
	černá	GB 0927.7906
3 ks	šedá	GB 0927.7908
	bílá	GB 0927.7909
	černá	GB 0927.7910

Středový skládací závěs, seřiditelný

1

Sada obsahuje:

- skládací závěsy
- spojovací materiál pro skládané dveře se 2 křídly



Počet závěsů	Montáž	Kód
2 ks	vrutý	GB 0927.8694
	k zalisování	GB 0927.8788
3 ks	vrutý	GB 0927.8742
	k zalisování	GB 0927.8787

SADY PROFILŮ

Sada profilů s dolním vedením

2

Sada obsahuje:

- 1 ks nosný profil (předvrtaný)
- 1 ks vodící profil (předvrtaný)
- spojovací materiál a montážní spojky

Materiál: hliník



Délka	Barva	Kód
1200 mm	eloxovaná	GB 0923.9311
	prášková bílá	GB 0927.9168
	prášková černá	GB 0927.9122
2400 mm	eloxovaná	GB 0923.9310
	prášková bílá	GB 0927.9169
	prášková černá	GB 0927.9125

Sada profilů bez dolního vedení

2

Sada obsahuje:

- 1 ks nosný profil (předvrtaný)
- spojovací materiál a montážní spojky

Materiál: hliník



Délka	Barva	Kód
1200 mm	eloxovaná	GB 0927.9123
	prášková bílá	GB 0927.9166
	prášková černá	GB 0927.9128
2400 mm	eloxovaná	GB 0927.9124
	prášková bílá	GB 0927.9170
	prášková černá	GB 0927.9129

OTEVÍRACÍ JEDNOTKY

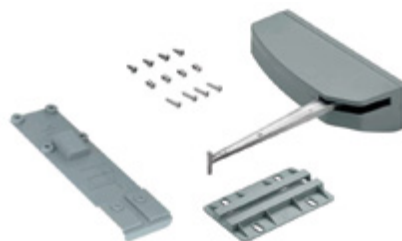
Sada Push to move / Pull to move

3

Sada obsahuje:

- otevírací jednotku bez aretace
- spojovací materiál a vrtací šablonu

Závěsy SENSYS objednávejte zvlášť.



Hmotnost dveří	Barva	Levé provedení	Pravé provedení
lehké	šedá	GB 0926.6113	GB 0926.6111
	bílá	GB 0927.7702	GB 0927.7703
	černá	GB 0927.7704	GB 0927.7705
střední	šedá	GB 0926.5960	GB 0926.6112
	bílá	GB 0927.7706	GB 0927.7682
	černá	GB 0927.7594	GB 0927.7595
těžké	šedá	GB 0926.5959	GB 0926.5958
	bílá	GB 0927.7596	GB 0927.7597
	černá	GB 0927.7598	GB 0927.7599

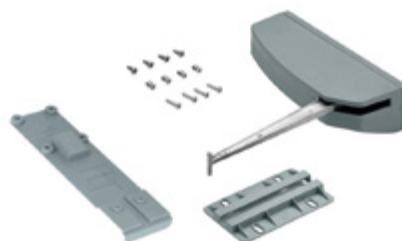
Sada Pull to move Silent

3

Sada obsahuje:

- otevírací jednotku bez aretace
- spojovací materiál a vrtací šablonu

Závěsy SENSYS objednávejte zvlášť.

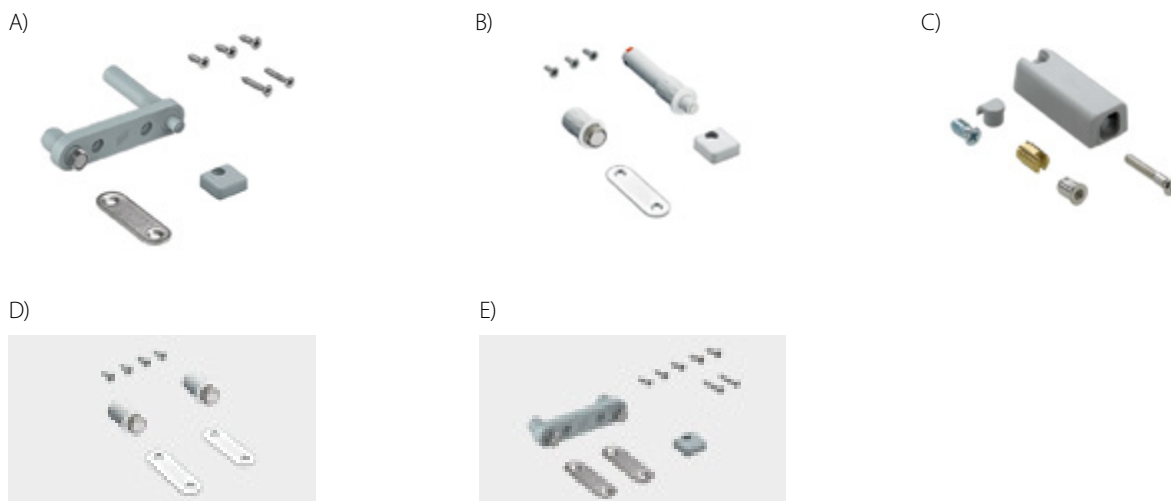


Hmotnost dveří	Barva	Levé provedení	Pravé provedení
lehké	šedá	GB 0923.8120	GB 0923.8119
	bílá	GB 0927.7600	GB 0927.7691
	černá	GB 0927.7692	GB 0927.7693
střední	šedá	GB 0923.8121	GB 0923.8124
	bílá	GB 0927.7694	GB 0927.7695
	černá	GB 0927.7696	GB 0927.7697
těžké	šedá	GB 0923.8123	GB 0923.8122
	bílá	GB 0927.7698	GB 0927.7699
	černá	GB 0927.7700	GB 0927.7701

Aretace pro sady WingLine L

Sada obsahuje:

- aretaci a spojovací materiál



Použití	Barva	Montáž	Kód	Odsazení mezistěny	Obrázek
Push to move	šedá	k přišroubování před mezistěnu	GB 0928.2900	13 mm	A
	bílá	k zalisování do mezistěny	GB 0928.2901	8 mm	B
	černá		GB 0928.2902		
	šedá	k přišroubování pod mezistěnu	GB 0928.2527	3 mm	C
	bílá		GB 0928.2600		
	černá		GB 0928.2601		
Pull to move	šedá	k zalisování do mezistěny	GB 0926.6219	13 mm	D
	bílá	k přišroubování před mezistěnu	GB 0926.6244	8 mm	E
	černá		GB 0926.6243		

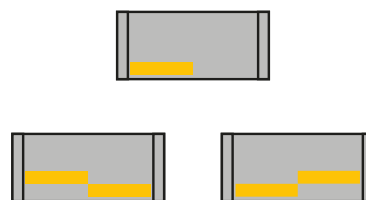
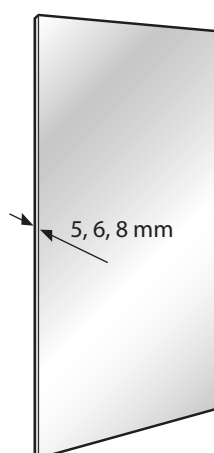
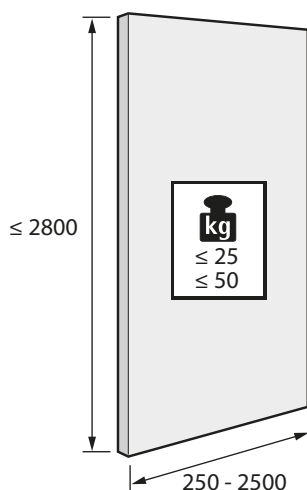
Skleněné dveře pro skříně

SlideLine 97, 20 kg / 50 kg

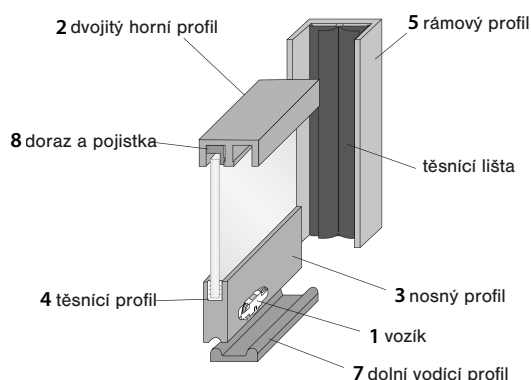
Zářivá výstava skla.

S kováním SlideLine 97 pro skleněné posuvné dveře lze vyrábět luxusní skleněné vitríny. Skleněné dveře jsou přesně a bezpečně vedeny ve speciálních profilech. Také pohodlí přesvědčí: kuličková ložiska s ocelovým vnějším kroužkem a plastovým pláštěm zajišťují trvale lehký a tichý chod dveří. Pro skla o tloušťkách 5, 6 nebo 8 mm a hmotnost dveří do 25 nebo 50 kg.

- hmotnost dveří max. 25 kg resp. 50 kg na jedny skleněné dveře
- lze použít pro tloušťky skla 5, 6, 8 mm
- vozíky s kuličkovým ložiskem a plastovým bēhounem
- výška dveří do 2800 mm
- šířka dveří 250–2500 mm
- lze zamykat tlačným zámkem Prestige 2000
- testováno podle EN 15706, úroveň 2



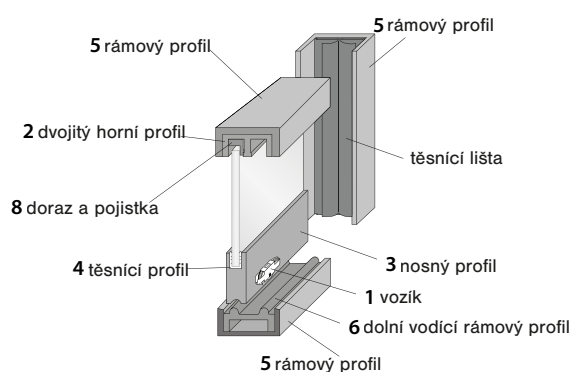
Základní varianta



Rozměr přířezu skla bez těsnicího profilu: světlá výška – 32 mm
 Rozměr přířezu skla s těsnicím profilem (0 076 473) :
 světlá výška – 34 mm
 Rozměr přířezu skla s těsnicím profilem (0 076 474) :
 světlá výška – 33,5 mm

Maximální nosnost na jedny dveře:
 se 2 vozíky 25 kg
 se 4 vozíky 50 kg

Základní varianta s celoobvodovým rámovým profilem



Rozměr přířezu skla bez těsnicího profilu: světlá výška – 41 mm
 Rozměr přířezu skla s těsnicím profilem (0 076 473) :
 světlá výška – 43 mm
 Rozměr přířezu skla s těsnicím profilem (0 076 474) :
 světlá výška – 42,5 mm

Maximální nosnost na jedny dveře:
 se 2 vozíky 25 kg
 se 4 vozíky 50 kg

Vozík SlideLine 97

Maximální nosnost na jedny dveře:
 se 2 vozíky 25 kg
 se 4 vozíky 50 kg



Kód	Kuličkové ložisko
GB 0007.6472	ano

1

Dvojitý horní profil
SlideLine 97

2



Kód	Délka	Materiál
GB 0007.6470	5 m	hliník

Nosný profil SlideLine 97

3



Kód	Délka	Materiál
GB 0007.6471	5 m	hliník

Těsnicí profil SlideLine 97

4



Kód	Tloušťka skla	Délka
GB 0007.6473	5 mm	5 m
GB 0007.6474	6 mm	

Rámový profil SlideLine 97

5



Kód	Délka	Materiál
GB 0007.6476	5 m	hliník

Dolní vodící profil SlideLine 97

6



Kód	Délka	Materiál
GB 0007.6479	5 m	hliník

Dolní vodící rámový profil SlideLine 97

7



Kód	Délka	Materiál
GB 0007.6478	5 m	hliník

Doraz a pojistka SlideLine 97

8



Kód	Materiál
GB 0007.6475	plast

Pro sklo tloušťky do 8 mm. Pro dvojitý vodící profil.

Koncovka SlideLine 97



Kód	Materiál
GB 0007.6480	plast

Pro sklo tloušťky do 8 mm.

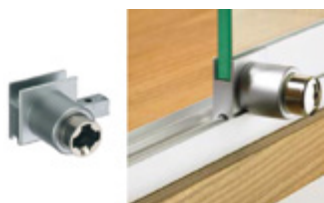
Úchytka SlideLine 97



Kód	Materiál
GG 0007.6481	plast

Pro sklo tloušťky do 8 mm.

Zámek Prestige 2000



Kód	Orientace
GB 0007.6483	univerzální

Cylindrická vložka



Kód	Provedení
GE 0907.8860	18001–18020, různé kombinace

Vložku se stejným klíčem a demontážní klíč naleznete na str. 458.

Protikus zámku SlideLine 97



Kód	Orientace
GB 0007.6482	univerzální

Rolety

Objednáním rolety na míru Vás krok po kroku provede konfigurátor na našich webových stránkách:

Výhody konfigurátoru:

- nabízí snadný a rychlý přehled o nabízených variantách
- zamezuje omylu při sestavení konfigurace, nabízí pouze technicky možné kombinace
- obsahuje kompletní nabídku typů posuvů, systémů vedení, systémů navíjení, barevného provedení a forem dodání
- pro lepší orientaci je součástí interaktivní menu s podrobným popisem jednotlivých variant



← Konfigurátor



Kalkulátor Vás provede několika jednoduchými kroky:

1) Typ posuvu

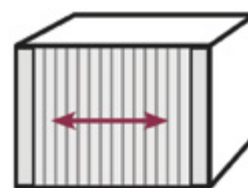
Klasický vertikální svislý posuv nebo méně obvyklý, ale neméně praktický horizontální posuv, vhodný pro konferenční stoly, podpostelové úložné prostory a nízké skříňky.



Vertikální posuv

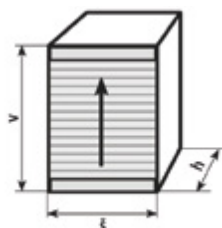


Horizontální posuv

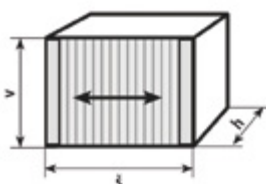


2) Vnitřní rozměry

Zadáte vnitřní rozměry skříňky, do které chcete roletu umístit.



Vertikální posuv



Horizontální posuv

v – vnitřní výška
š – vnitřní šířka
h – vnitřní hloubka

5.6 ROLETY

3) Provedení

Kalkulátor Vám po zadání dvou úvodních parametrů sám nabídne možná provedení. Celkem je na výběr ze šesti kategorií: rolety Rehau (plastové, plastové s hliníkovou fólií), hliníkové, dřevěné, venkovní, skleněné rolety a typizované rozměrové řady – sety. V posledních dvou kategoriích naleznete hlavně BOXy, kazetové komplety včetně vyvažovací mechaniky fixních rozměrů pro nejobvyklejší velikosti skříněk, nebo rovnou včetně skříněk (např. skleněné rolety Climber). Kliknutím na vybraný typ provedení se dostanete do následující sekce.

4) Typ vedení

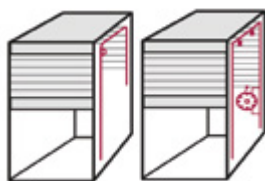
Naložené nebo vložené vedení a jejich varianty u jednotlivých typů materiálů se Vám zobrazí po rozkliknutí praporku „Typ systému vedení“, zároveň s podrobnějšími informacemi jako např. zda se dá dané vedení namontovat do již existující skřínky.

5) Typ systému navíjení

Roletu lze navíjet pod stropem skřínky (např. do šneku) nebo až na záda skříně (doporučujeme použít falešná záda). Pokud chcete, aby roleta byla maximálně uživatelsky bezpečná, bez „gilotinového efektu“ a dala se zastavit v libovolné výšce, vyberte si roletu s některým typem vyvažovací mechaniky nebo s elektropohonem. Konfigurátor Vám vždy nabídne pouze technicky možné řešení pro zvolený typ provedení.



Mechanika C3

DOZADU
s mechanikouDOZADU
bez mechanikyDO ŠNEKU
s mechanikouDO ŠNEKU
bez mechaniky

6) Dekor

Nabídne konkrétní barvy, dýhy, případně perforace lamel.

7) Forma dodání

Mimo již zmíněných BOXŮ, lze roletky dodat jako FIX SET (komponenty připravené na míru dle objednávky, které namontujete vlastními silami), FIX SET vč. MONTÁŽE (FIX SET Vám v rámci ČR přijede namontovat technik), nebo v METRÁŽI jako komponenty v plných délkách bez jakýchkoliv úprav. Forma dodání se pro různá provedení liší, ne všechny lze dodat ve všech variantách.



METRÁŽ



FIX SET



BOX



SKŘÍŇKA



← e-shop

Nabídku roletek dodávaných formou BOXŮ a roletkové skřínky naleznete také přímo na našem e-shopu v sekci roletky. V případě dotazů neváhejte kontaktovat naše prodejce.

5.6 ROLETY

Nechte se inspirovat ukázkami praktických, moderních a elegantních řešení, které Vám umožní využít i problémově přístupná místa. Prohlédněte si Katalog roletových inspirací.

Nabízíme výrobu plastových, hliníkových a dřevěných rolet na míru, venkovních rolet a rolet s elektronickým pohonem, plus velký výběr rolet standardizovaných rozměrů, jako jsou například skleněné a koupelnové rolety. Nabízíme také rolety lakované do odstínů RAL a rolety s foto potiskem.



← Katalog roletových inspirací

Vyberte si svůj design:



Hliníkové



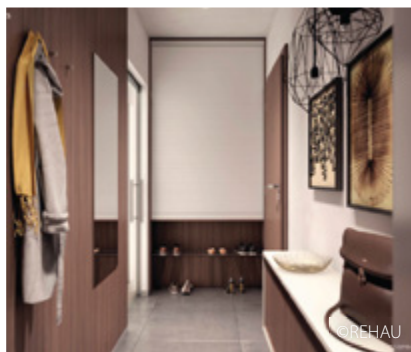
Venkovní hliníkové



Dřevěné



Skleněné



Plastové



Plastové s fototiskem



Plastové s hliníkovou fólií

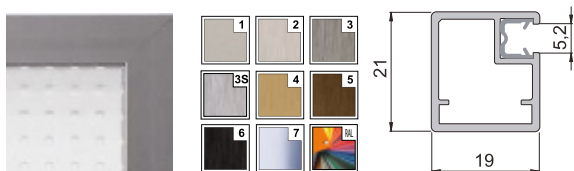


Lakované (plast s Al fólií/celohliníkové)

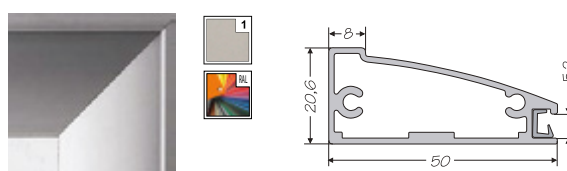
Hliníková dvířka



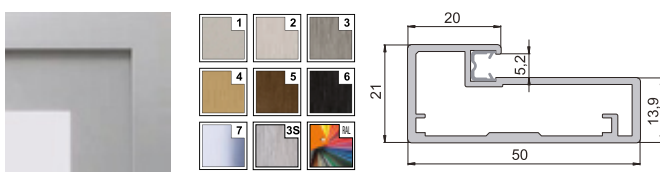
S1



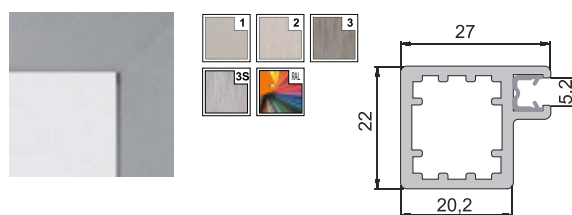
S3



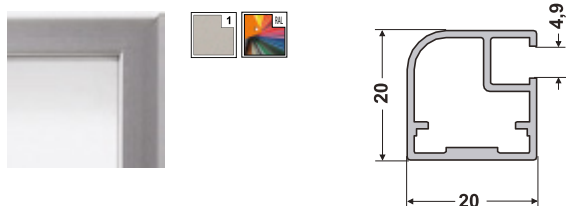
S4



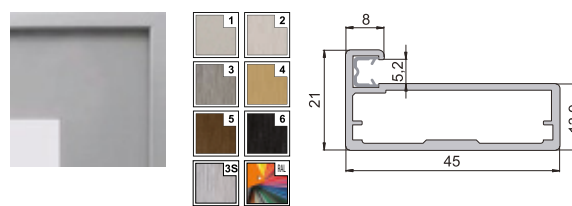
S5



S8

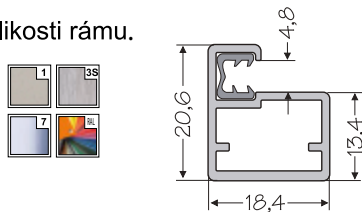
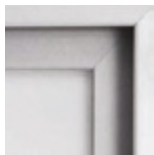


S9

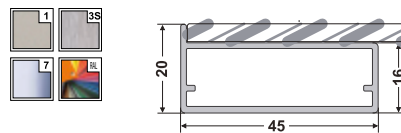
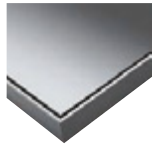
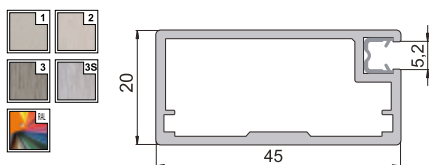
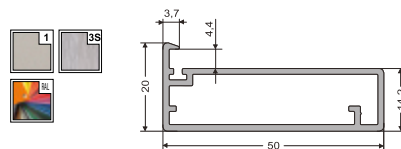
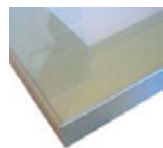


S11

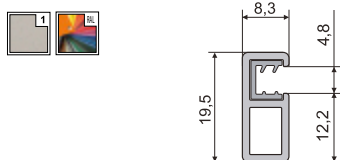
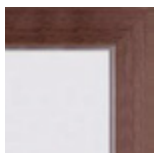
- Omezení velikosti rámu.

**S12**

- Slouží pro nalepení skla.

**S13****S14****S15**

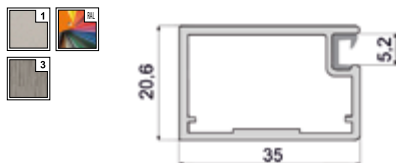
- Není možno kovat závěsy.

**S16**

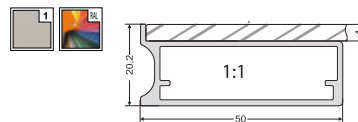
- Slouží pro nalepení skla.

**S17**

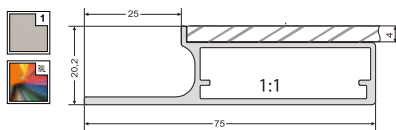
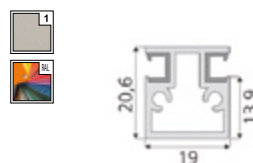
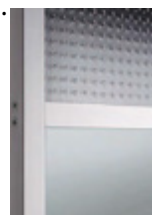
- Pouze pro MINI závěsy, omezené použití na Aventos.

**S19**

- Slouží pro nalepení skla (nelze použít pro průhledná skla).

**S20**

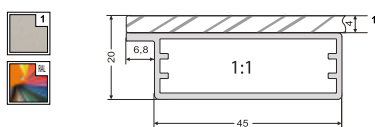
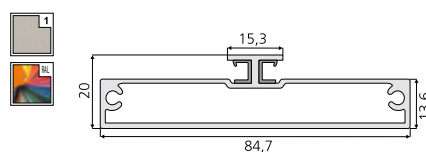
- Slouží pro nalepení skla (nelze použít pro průhledná skla).

**Dělicí příčka S1-s**

Na požádání je možno upravit napojení, aby nebyly viditelné šrouby z boku rámu.

S21

- Slouží pro nalepení skla (nelze použít pro průhledná skla).

**Dělicí příčka S4-s**

Na požádání je možno upravit napojení, aby nebyly viditelné šrouby z boku rámu.

Povrchová úprava



1 Elox přírodní



2 Elox přírodní kartáčovaný



3 Imitace nerez (Inox)



3S Imitace nerez (Inox) světlejší



4 Zlatý satén kartáčovaný



5 Bronz kartáčovaný a leštěný



6 Černý kartáčovaný a leštěný



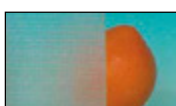
7 Brill (imitace chromu)

RAL
Odstín na zakázku
(práškové lakování)

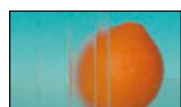
Skla průhledná



Master carre



Krizet



Masterligne

Flutes
čirý

Lakomat



Matelux

Ostatní skla:

- čiré, extra čiré
- zrcadlo stříbrné, šedé, bronzové
- planibel bronzový, šedý a tmavě šedý

Skla LACOBEL

RAL 9003
sněhově bíláREF 1604
pastelově
zelenáREF 1586
zářivě červenáRAL 9010
jemně bíláREF 1164
zářivě zelenáRAL 3004
tmavě červenáRAL 1013
perleťová
bíláRAL 1603
pastelově
modráRAL 4006
fuchcieRAL 1014
klasická
béžováRAL 5002
zářivě modráRAL 9005
černáRAL 1015
béžováRAL 2001
oranžováREF 9006
metalická
šedáRAL 1236
světle hnědáRAL 1435
metalická
modrá

Skla s fotiskem



Skla MATELAC

RAL 9003
sněhově bíláRAL 2001
oranžováRAL 9005
černá

Možnost výběru jakéhokoli motivu dle dostupných fotobank či dodaných fotografií.

Na objednávku možno dodat skla jakékoli barvy dle RAL či NCS.

Nabízíme Vám 16 typů hliníkových dvířek, všechny dostupné v základním provedení elox přírodní, vybrané typy pak v dalších povrchových úpravách. Všechny rámečky lze také objednat lakované do odstínů RAL.

Hliníkové rámečky standardně dodáváme kompletně připravené pro montáž, tedy smontované včetně skleněné výplně, frézování na závěsy, vzpěry a další kování. Na přání zákazníka nabízíme i rámečky v rozloženém stavu (bez skla) včetně příslušných komponent potřebných pro jejich montáž. Vaši zakázku si samozřejmě můžete objednat i s kováním (závěsy, výklopy...).

Závěsy

- pouze pro úzké rámečky (S1, S5, Z8) je nutno použít rámové závěsy, pro ostatní profily je možno použít standardní závěsy s vrtáním 35 mm nebo mini panty
- z naší nabídky závěsů si můžete vybrat na str. 82–83.

Výklopné mechanismy

- připravujeme a dodáváme výklopné mechanismy Aventos a Huwilift, viz str. 126–165.

Plynokapalinové vzpěry

- plynokapalinové vzpěry naleznete na str. 162.

KILI CHILLI



NÁBYTKOVÉ
KOVÁNÍ



KILICHILLI.CZ



ZÁMKY

06

6.1	Zámky jednocestné	456
6.2	Zámky dvoucestné – rozvorové	459
6.3	Zámky třícestné	461
6.4	Zámky centrální	462
6.5	Na posuvné dveře	465
6.6	Na sklo, roletový a mincový zámek	467
6.7	Zámky elektronické	469
6.8	Příslušenství.	470

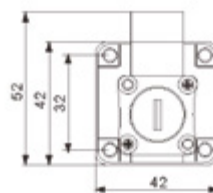
Zámky jednocestné

Záмок zásuvkový

Průměr cylindru: 18 mm

Sada obsahuje:

- zámek včetně vložky
- 2 ks klíčů v provedení kov
- rozeta



Kód		Provedení
FC 9910.5001	–	Různé kombinace
FC 9910.6001	kombinace 1	stejný klíč
FC 9910.7001	kombinace 2	stejný klíč
FC 9910.8001	kombinace 3	stejný klíč
FC 9910.9001	kombinace 4	stejný klíč

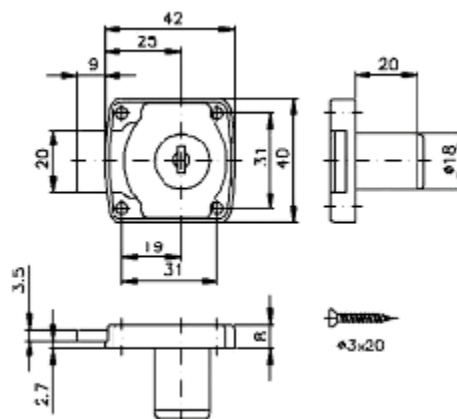
Zarážky k zámům naleznete na str. 470.



Záмок jednocestný – tělo

Průměr cylindru: 18 mm

Vzálenost vrtání: 25 mm



Zarážky k zámům naleznete na str. 470.

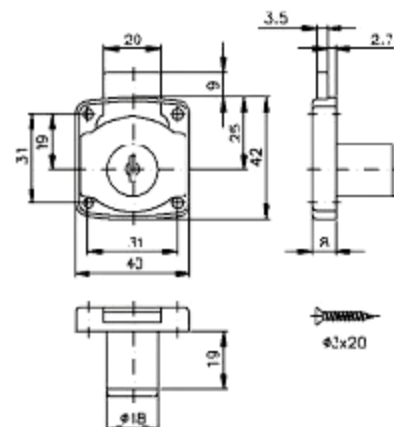


Kód	Provedení
FC 0710.3170	levý/pravý

Záмок jednocestný – tělo

Průměr cylindru: 18 mm

Vzálenost vrtání: 25 mm



Zarážky k zámům naleznete na str. 470.

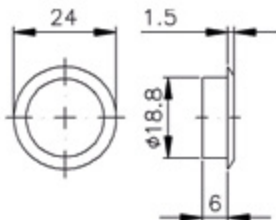


Kód	Provedení
FC 0710.8170	zásuvkový

6.1 ZÁMKY JEDNOCESTNÉ

Rozeta standardní

BURG



Kód	Průměr
FC 0790.3171	18 mm

Cylindrická vložka se dvěma klíči

BURG



Kód	Provedení
FC 0750.1101	3xxxx, různé kombinace
FC 0750.1110	30001, stejný klíč
FC 0750.2110	30002, stejný klíč
FC 0750.3110	30003, stejný klíč
FC 0750.4110	30004, stejný klíč
FC 0750.5110	30005, stejný klíč
FC 0750.6110	30006, stejný klíč
FC 0750.7110	30007, stejný klíč
FC 0750.8110	30008, stejný klíč
FC 0750.9110	30009, stejný klíč
FC 0751.0110	30010, stejný klíč

Klíč hlavní generální pro skupinu vložek 3xxxx

BURG

Generální klíč k otevření všech zámků série 3xxxx.



Kód
FC 0791.3110

Klíč demontážní

BURG

K vytažení vložky ze zámků.



Kód
FC 0791.2110

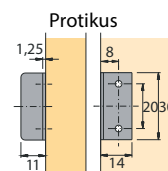
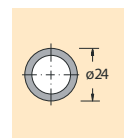
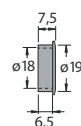
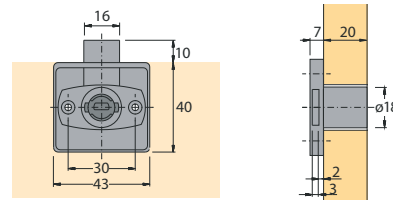
Zámek zásuvkový Z23

Hettich

Průměr cylindru: 18 mm
Zámek bez vložky

Sada obsahuje:

- rozeta
- zarážka



Kód	Provedení
GE 0007.7894	Z23

6.1 ZÁMKY JEDNOCESTNÉ

Cylindrická vložka Z23
se dvěma klíči

Kód	Provedení
GE 0907.8860	18001–18020, různé kombinace
GE 0907.8862	18001, stejný klíč

Klíč demontážní



Použití:

- k vytažení vložky ze zámku



Kód	Provedení
GE 0007.2509	Z23, Z32 a Z25

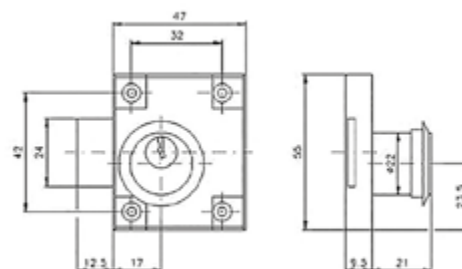
Zámek zásuvkový 118/50



Průměr cylindru: 22 mm

Sada obsahuje:

- zámek včetně vložky
- 3 ks klíč v provedení kov
- rozeta

Zarážky k zámům
naleznete na str. 470.

Kód	Provedení
FC 0210.1101	různé kombinace



Zámky dvoucestné – rozvorové

Kompletní zámek sestavíte z položek viz níže:



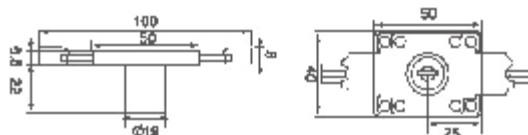
Zámek dvoucestný rozvorový



Průměr cylindru: 19 mm

Sada obsahuje:

- zámek včetně vložky
- 2 ks klíč v provedení kov + plast
- rozeta
- 4 ks vodítko
- 2 ks tyče 1 + 1 m
- 2 ks zárážka

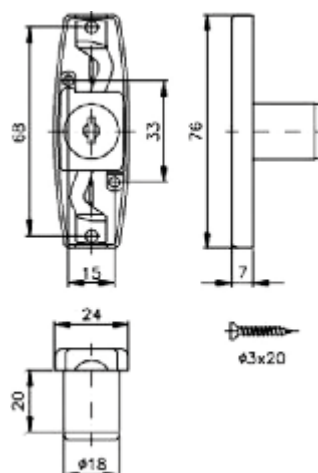


Kód	Provedení
FC 9920.0001	různé kombinace

Zámek dvoucestný rozvorový – tělo



Průměr cylindru: 18 mm



Kód
FC 0720.8170

6.2 ZÁMKY DVOUCESTNÉ – ROZVOROVÉ

Tyč k dvoucestnému rozvorovému zámku**BURG**

Pro jeden zámek objednávejte 2 ks tyče.



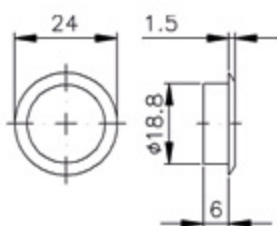
Kód	Délka
FC 0720.6173	1234 mm

Vodítko k dvoucestnému rozvorovému zámku**BURG**

Pro jeden zámek objednávejte 2 ks vodítka.



Kód
FC 0720.5176

Rozeta standardní**BURG**

Kód	Průměr
FC 0790.3171	18 mm

Cylindrická vložka se dvěma klíči**BURG**

Kód	Provedení
FC 0750.1101	3xxxx, různé kombinace
FC 0750.1110	30001, stejný klíč
FC 0750.2110	30002, stejný klíč
FC 0750.3110	30003, stejný klíč
FC 0750.4110	30004, stejný klíč
FC 0750.5110	30005, stejný klíč
FC 0750.6110	30006, stejný klíč
FC 0750.7110	30007, stejný klíč
FC 0750.8110	30008, stejný klíč
FC 0750.9110	30009, stejný klíč
FC 0751.0110	30010, stejný klíč

Klíč hlavní generální pro skupinu vložek 3xxxx**BURG**

Generální klíč k otevření všech zámků série 3xxxx.



Kód
FC 0791.3110

Klíč demontážní**BURG**

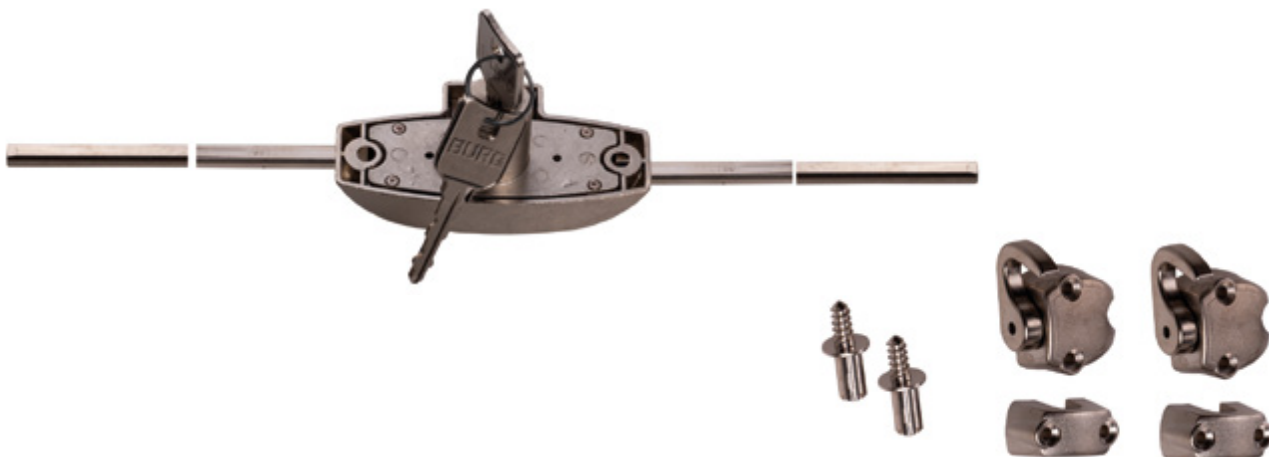
K vytažení vložky ze zámku.



Kód
FC 0791.2110

Zámky třícestné

Kompletní zámek sestavíte z položek viz níže:

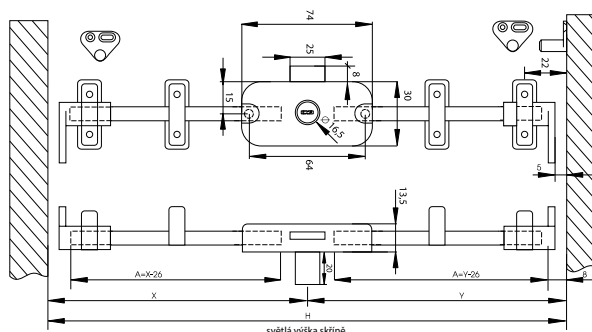


Zámek třícestný Siso 922

Průměr cylindru: 16,5 mm

Sada obsahuje:

- zámek včetně vložky
- 1 ks rozeta
- 2 ks klíč v provedení kov + plast
- 2 ks tyč 1 + 1 m
- 2 ks vodítko
- 2 ks hák zavírací
- 2 ks čep zavírací



Zarážky k zámkům
naleznete na str. 470

Kód	Provedení
FC 0120.2101	různé kombinace



Třícestné zámky s výměnnou cylindrickou vložkou od značky Burg nebo Häfele můžete objednat na našem e-shopu nebo na prodejních Kili.

Zámky centrální

Kompletní zámek sestavíte z položek viz níže.

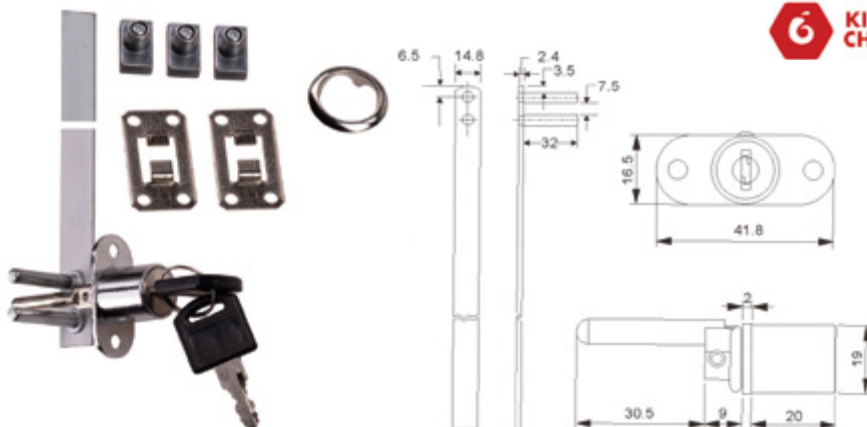


Zámek centrální

Sada pro 3 zásuvky.
Průměr cylindru: 19 mm

Sada obsahuje:

- zámek včetně vložky
- 2 ks klíčů v provedení kov + plast
- 1 ks rozeta, 2 ks vodička, 3 ks zarážka



Kód	Délka	Provedení
FC 9930.0001	600 mm	různé kombinace

Zámek centrální

Sada pro 6 zásuvek.
Průměr cylindru: 19 mm

Sada obsahuje:

- zámek včetně vložky
- 2 ks klíč v provedení kov + plast
- 1 ks rozeta, 4 ks vodička, 6 ks zarážka, 6 ks blokace

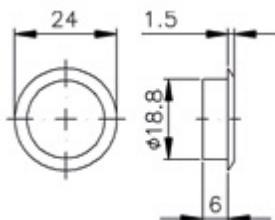


Kód	Délka	Provedení
FC 9930.0002	1200 mm	různé kombinace

6.4 ZÁMKY CENTRÁLNÍ

Rozeta standardní

BURG



Kód	Průměr
FC 0790.3171	18 mm

Cylindrická vložka se dvěma klíči

BURG



Kód	Provedení
FC 0750.1101	3xxxx, různé kombinace
FC 0750.1110	30001, stejný klíč
FC 0750.2110	30002, stejný klíč
FC 0750.3110	30003, stejný klíč
FC 0750.4110	30004, stejný klíč
FC 0750.5110	30005, stejný klíč
FC 0750.6110	30006, stejný klíč
FC 0750.7110	30007, stejný klíč
FC 0750.8110	30008, stejný klíč
FC 0750.9110	30009, stejný klíč
FC 0751.0110	30010, stejný klíč

Klíč hlavní generální pro skupinu vložek 3xxxx

BURG

Generální klíč k otevření všech zámků série 3xxxx.



Kód
FC 0791.3110

Klíč demontážní

BURG

K vytažení vložky ze zámků.

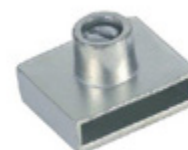
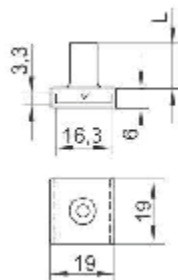


Kód
FC 0791.2110

Zarážka pro centrální zámek

SISO

Jedna zarážka – jedna zásuvka.



Kód	Délka
FC 0139.9007	8 mm
FC 0139.9004	13 mm
FC 0139.9001	19 mm

Zámky na posuvné dveře

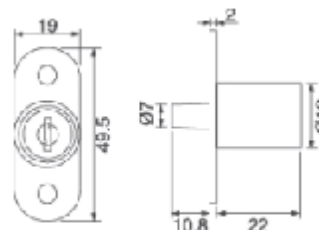


Zámek tlačný na posuvné dveře

Průměr cylindru: 19 mm

Sada obsahuje:

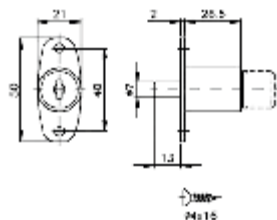
- zámek včetně vložky
- 2 ks klíč v provedení kov + plast
- rozeta



Kód	Provedení
FC 9920.1001	různé kombinace

Zámek tlačný na posuvné dveře – tělo

Průměr cylindru: 21 mm



BURG

Cylindrická vložka se dvěma klíči

BURG

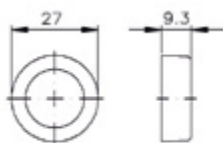


Kód
FC 0790.5170

Kód	Provedení
FC 0750.1101	3xxxx, různé kombinace
FC 0750.1110	30001, stejný klíč
FC 0750.2110	30002, stejný klíč
FC 0750.3110	30003, stejný klíč
FC 0750.4110	30004, stejný klíč
FC 0750.5110	30005, stejný klíč
FC 0750.6110	30006, stejný klíč
FC 0750.7110	30007, stejný klíč
FC 0750.8110	30008, stejný klíč
FC 0750.9110	30009, stejný klíč
FC 0751.0110	30010, stejný klíč

Rozeta speciální

Pro tloušťku dveří: 19 mm
Průměr vnější: 27 mm



BURG

Kód	Průměr
FC 0790.6171	18 mm

Klíč hlavní generální pro skupinu vložek 3xxxx

Generální klíč k otevření
všech zámků série 3xxxx.

BURG



Kód

FC 0791.3110

Klíč demontážní

K vytažení vložky ze zámku.

BURG



Kód

FC 0791.2110



**Vyzkoušejte sílu
a odolnost našeho
kování i vy!**



KILICHILLI.CZ

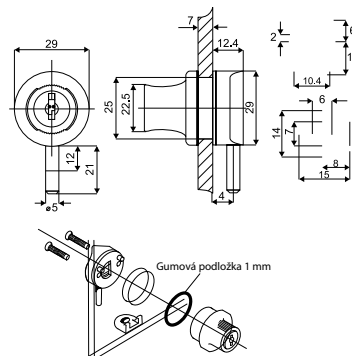
Zámky na sklo

Záмок na sklo 689

Záмок slouží k uzamykání jednoho křídla skleněných dveří do půdy nebo dna korpusu. Nutno vrtat otvor do skla.

Sada obsahuje:

- zámeček včetně vložky
- 2 ks klíčů v provedení kov + plast
- 5 ks tlumící kroužek, blokáce



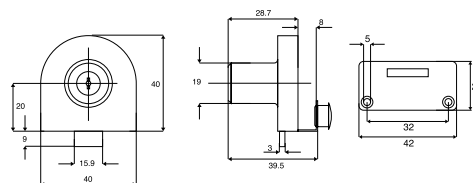
Kód	Provedení	Barva
FC 0140.8001	různé kombinace	chrom
FC 0140.9001	různé kombinace	nikl mat

Záмок na sklo Siso 918

Zámeček slouží k uzamykání jednoho křídla skleněných dveří do půdy nebo dna korpusu. Bez nutnosti vrtat otvor do skla.

Sada obsahuje:

- zámeček včetně vložky
- 2 ks klíčů v provedení kov + plast
- 2 ks upevňovací šroub
- protiplech s výřezem
- plastová podložka



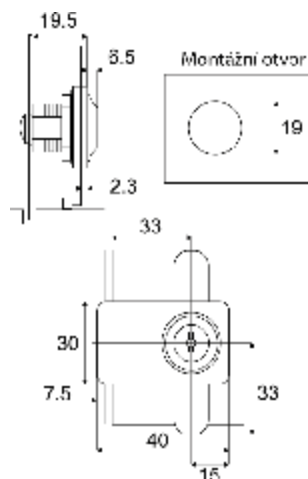
Kód	Provedení
FC 0140.5001	různé kombinace
FC 0140.9073	stejný klíč D20

Zámeček na sklo Siso 916

Zámeček slouží k uzamykání dvou skleněných křídel do půdy nebo dna korpusu. Nutno vrtat otvor do skla.

Sada obsahuje:

- zámeček včetně vložky
- 2 ks klíčů v provedení kov + plast
- přední krycí plech, jazýček, převlečná matice
- tlumící kroužek, protiplech s výřezem



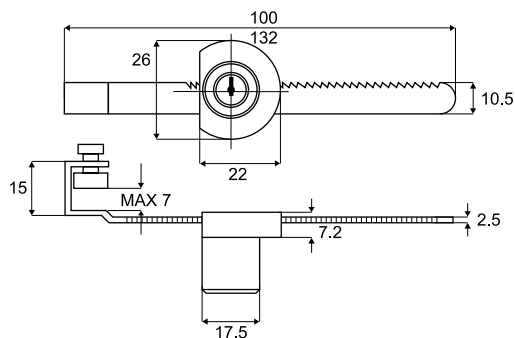
Kód	Provedení
FC 0140.6001	různé kombinace
FC 0140.6074	stejný klíč D20

Zámek na posuvné skleněné dveře Siso 750

Zámek slouží k uzamykání dvou posuvných skleněných dveří. Bez nutnosti vrtání otvoru do skla.

Sada obsahuje:

- odnímatelný zámek včetně vložky
- 2 ks klíčů v provedení kov
- ozubené blokovací táhlo, šroub k uchycení



Kód	Provedení
FC 0140.3001	různé kombinace



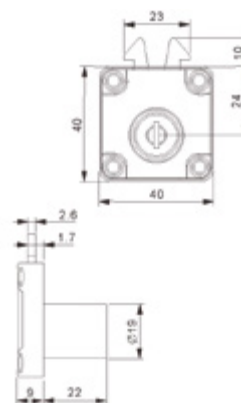
Zámky roletové

Zámek roletový

Průměr cylindru: 19 mm

Sada obsahuje:

- zámek včetně vložky a protiplechu
- 2 ks klíč v provedení kov + plast
- 1 ks rozeta



Kód	Provedení
FC 9990.0001	různé kombinace

Zámky mincové

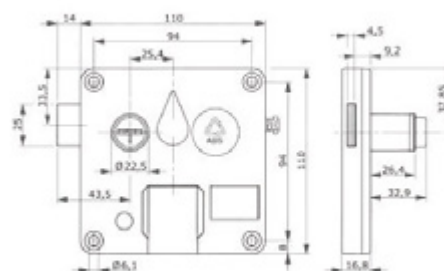
Zámek mincový zálohový

Použití:

- Po vhození mince je možno skříňku zamknout a vyjmout klíč. Po vrácení klíče do zámku a odemčení je mince opět vrácena.

Počet klíčů: 2 ks

Počet kombinací: klíčů 700



Kód	Provedení
FC 0770.1997	pravý
FC 0770.1998	levý

Zámky kódové

Zámek kódový Combipad RTC

Použití:

- Elektronický zámek s manuálně otočnou rukojetí a klávesnicí pro zadání číselného kódu.

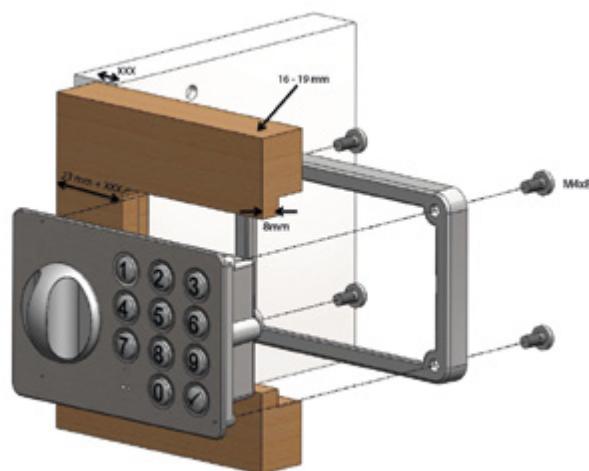
Tloušťka dveří:

- dřevěné: 10–22 mm
- plechové: 0,7–1,7 mm
- vysoce kvalitní a stabilní zinkové tělo zámku
- robustní klávesnice z nerez, zvýšená odolnost vůči ohni a vodě
- integrovaná LED-dioda – ukazatel obsazenosti skříňky
- vizuální signalizace vybití baterie – červeně blikající LED-dioda
- v případě úplného vybití je možno připojit externí zdroj napájení a zámek nouzově otevřít
- životnost baterií – 60 000 zamykacích cyklů
- k nouzovému otevření slouží hlavní kód, případně generální kód s vyšší úrovní

Sada obsahuje:

- 2 ks baterie
- montážní materiál včetně šroubů
- bezpečnostní list

Kód	Provedení
FC 0772.2501	pravý
FC 0772.2502	levý



Externí zdroj napájení pro nouzové otevření



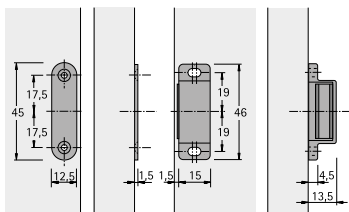
Kód
FC 0772.2397

Příslušenství

Magnet – přitlačná síla 5 kg



Přitlačná západka



Kód	Barva
GE 0001.3141	bílá
GE 0001.3142	hnědá

Kód	Barva
EM 0900.7515	bílá

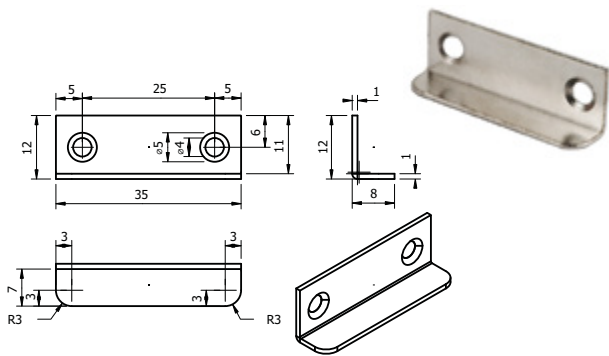
Spojovací plech pro magnet

Kód
FI 0703.0001



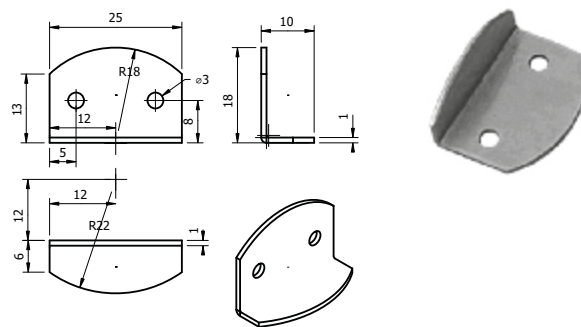
Zarážka

BURG



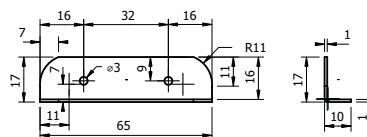
Kód	Provedení
FC 0790.1172	rovná

Zarážka

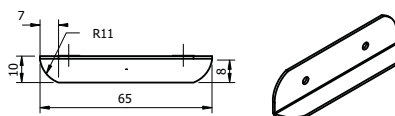


Kód	Provedení
FI 9912.0001	oblá

Zarážka



Kód	Provedení
FI 9910.0005	úhelníková



KILI CHILLI



NÁBYTKOVÉ
KOVÁNÍ



KILICHILLI.CZ



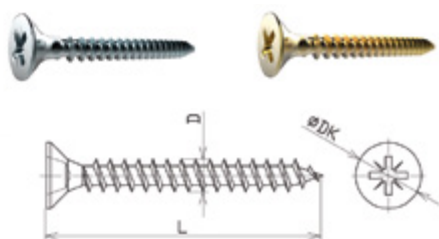
**SPOJOVACÍ
KOVÁNÍ**

07

7.1	Vrutky	474
7.2	Spojovací šrouby a matice	483
7.3	Demontovatelné spojovací kování . . .	486
7.4	Stolové kování, svorníky, plechy a úhelníky, postelové kování . .	495
7.5	Podpěrky polic	498
7.6	Plastové a dřevěné prvky	500
7.7	Krytky	502

7.1 VRUTY

Vruty

Vrut do dřeva, celý závit
zápustná hlava, POZIDRIVE

Povrch vrutu je opatřen kluzným voskem, který snižuje tření při šroubování.

Průměr	Bit
2,5 mm	PZ1

Délka	Žlutý zinek
10 mm	FD 1012.5010.00
12 mm	FD 1012.5012.00
16 mm	FD 1012.5016.00
20 mm	FD 1012.5020.00
25 mm	FD 1012.5025.00
30 mm	FD 1012.5030.00

Průměr	Bit
3 mm	PZ1

Délka	Žlutý zinek	Bílý zinek
10 mm	FD 1013.0010.00	
12 mm	FD 1013.0012.00	FD 1023.0012.00
16 mm	FD 1013.0016.00	FD 1023.0016.00
20 mm	FD 1013.0020.00	FD 1023.0020.00
25 mm	FD 1013.0025.00	FD 1023.0025.00
30 mm	FD 1013.0030.00	FD 1023.0030.00
35 mm	FD 1013.0035.00	FD 1023.0035.00
40 mm	FD 1013.0040.00	FD 1023.0040.00
45 mm	FD 1013.0045.00	
50 mm	FD 1013.0050.00	

Průměr	Bit
3,5 mm	PZ2

Délka	Žlutý zinek	Bílý zinek
12 mm	FD 1013.5012.00	FD 1023.5012.00
16 mm	FD 1013.5016.00	FD 1023.5016.00
18 mm	FD 1013.5018.00	
20 mm	FD 1013.5020.00	FD 1023.5020.00
25 mm	FD 1013.5025.00	FD 1023.5025.00
30 mm	FD 1013.5030.00	FD 1023.5030.00
35 mm	FD 1013.5035.00	FD 1023.5035.00
40 mm	FD 1013.5040.00	FD 1023.5040.00
45 mm	FD 1013.5045.00	
50 mm	FD 1013.5050.00	FD 1023.5050.00
55 mm	FD 1013.5055.00	
60 mm	FD 1013.5060.00	

Průměr	Bit
4 mm	PZ2

Délka	Žlutý zinek	Bílý zinek
12 mm	FD 1014.0012.00	
16 mm	FD 1014.0016.00	FD 1024.0016.00
18 mm	FD 1014.0018.00	
20 mm	FD 1014.0020.00	FD 1024.0020.00
25 mm	FD 1014.0025.00	FD 1024.0025.00
30 mm	FD 1014.0030.00	FD 1024.0030.00
35 mm	FD 1014.0035.00	FD 1024.0035.00
40 mm	FD 1014.0040.00	FD 1024.0040.00
45 mm	FD 1014.0045.00	FD 1024.0045.00
50 mm	FD 1014.0050.00	FD 1024.0050.00
55 mm		FD 1024.0055.00
60 mm	FD 1014.0060.00	FD 1024.0060.00
70 mm	FD 1014.0070.00	FD 1024.0070.00
80 mm	FD 1014.0080.00	

7.1 VRUTY

Průměr	Bit
4,5 mm	PZ2

Délka	Žlutý zinek	Bílý zinek
16 mm	FD 1014.5016.00	
20 mm	FD 1014.5020.00	
25 mm	FD 1014.5025.00	
30 mm	FD 1014.5030.00	
35 mm	FD 1014.5035.00	
40 mm	FD 1014.5040.00	FD 1024.5040.00
45 mm	FD 1014.5045.00	FD 1024.5045.00
50 mm	FD 1014.5050.00	FD 1024.5050.00
55 mm	FD 1014.5055.00	
60 mm	FD 1014.5060.00	FD 1024.5060.00

Průměr	Bit
5 mm	PZ2

Délka	Žlutý zinek	Bílý zinek
16 mm	FD 1015.0016.00	
20 mm	FD 1015.0020.00	FD 1025.0020.00
25 mm	FD 1015.0025.00	FD 1025.0025.00
30 mm	FD 1015.0030.00	
35 mm	FD 1015.0035.00	
40 mm	FD 1015.0040.00	FD 1025.0040.00
45 mm	FD 1015.0045.00	FD 1025.0045.00
50 mm	FD 1015.0050.00	FD 1025.0050.00
55 mm	FD 1015.0055.00	
60 mm	FD 1015.0060.00	FD 1025.0060.00
70 mm	FD 1015.0070.00	FD 1025.0070.00
80 mm	FD 1015.0080.00	

Průměr	Bit
6 mm	PZ3

Délka	Žlutý zinek	Bílý zinek
30 mm	FD 1016.0030.00	
35 mm	FD 1016.0035.00	
40 mm	FD 1016.0040.00	
45 mm	FD 1016.0045.00	
50 mm	FD 1016.0050.00	FD 1026.0050.00
60 mm	FD 1016.0060.00	FD 1026.0060.00
70 mm	FD 1016.0070.00	
80 mm	FD 1016.0080.00	

7.1 VRUTY

Vrut do dřeva, částečný závit zápustná hlava, POZIDRIVE



Povrch vrutu je opatřen kluzným voskem, který snižuje tření při šroubování.

Průměr	Bit
3,5 mm	PZ2

Délka	Žlutý zinek	Bílý zinek
30 mm	FD 1013.5030.18	
35 mm	FD 1013.5035.24	FD 1023.5035.24
40 mm	FD 1013.5040.24	
45 mm	FD 1013.5045.30	
50 mm	FD 1013.5050.30	FD 1023.5050.30
60 mm	FD 1013.5060.36	

Průměr	Bit
4 mm	PZ2

Délka	Žlutý zinek	Bílý zinek
30 mm	FD 1014.0030.18	FD 1024.0030.18
35 mm	FD 1014.0035.24	FD 1024.0035.24
40 mm	FD 1014.0040.24	
45 mm	FD 1014.0045.30	
50 mm	FD 1014.0050.30	
55 mm	FD 1014.0055.36	
60 mm	FD 1014.0060.36	FD 1024.0060.36
70 mm	FD 1014.0070.42	FD 1024.0070.42
80 mm	FD 1014.0080.50	

Průměr	Bit
4,5 mm	PZ2

Délka	Žlutý zinek	Bílý zinek
45 mm	FD 1014.5045.30	
50 mm	FD 1014.5050.30	FD 1024.5050.30
60 mm	FD 1014.5060.36	
70 mm	FD 1014.5070.42	FD 1024.5070.42
80 mm	FD 1014.5080.50	FD 1024.5080.50
90 mm	FD 1014.5090.60	

Průměr	Bit
5 mm	PZ2

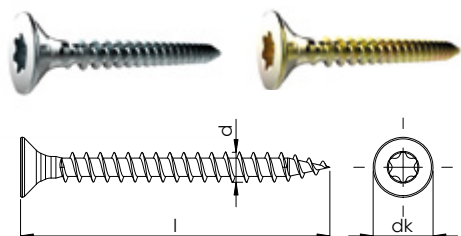
Délka	Žlutý zinek	Bílý zinek
40 mm	FD 1015.0040.24	FD 1025.0040.24
45 mm	FD 1015.0045.30	
50 mm	FD 1015.0050.30	
60 mm	FD 1015.0060.36	
70 mm	FD 1015.0070.42	FD 1025.0070.42
80 mm	FD 1015.0080.50	FD 1025.0080.50
90 mm	FD 1015.0090.60	FD 1025.0090.60
100 mm	FD 1015.0100.60	FD 1025.0100.60
110 mm	FD 1015.0110.70	
120 mm	FD 1015.0120.70	FD 1025.0120.70
140 mm	FD 1015.0140.70	

Průměr	Bit
6 mm	PZ3

Délka	Žlutý zinek	Bílý zinek
60 mm	FD 1016.0060.36	
70 mm	FD 1016.0070.42	FD 1026.0070.42
80 mm	FD 1016.0080.50	FD 1026.0080.50
90 mm	FD 1016.0090.60	FD 1026.0090.60
100 mm	FD 1016.0100.60	FD 1026.0100.60
110 mm	FD 1016.0110.70	
120 mm	FD 1016.0120.70	FD 1026.0120.70
130 mm	FD 1016.0130.70	
140 mm	FD 1016.0140.70	FD 1026.0140.70
150 mm	FD 1016.0150.70	
160 mm	FD 1016.0160.70	FD 1026.0160.70
180 mm	FD 1016.0180.70	
200 mm	FD 1016.0200.70	

7.1 VRUTY

Vrut do dřeva, celý závit zápustná hlava, TORX



Povrch vrutu je opatřen kluzným voskem, který snižuje tření při šroubování.

Průměr	Bit
3 mm	T10

Délka	Žlutý zinek	Bílý zinek
12 mm	FD 1113.0012.00	
16 mm	FD 1113.0016.00	FD 1133.0016.00
20 mm	FD 1113.0020.00	
25 mm	FD 1113.0025.00	
30 mm	FD 1113.0030.00	
40 mm	FD 1113.0040.00	

Průměr	Bit
3,5 mm	T20

Délka	Žlutý zinek	Bílý zinek
16 mm	FD 1113.5016.00	FD 1133.5016.00
18 mm		FD 1133.5018.00
20 mm	FD 1113.5020.00	FD 1133.5020.00
25 mm	FD 1113.5025.00	FD 1133.5025.00
30 mm	FD 1113.5030.00	FD 1133.5030.00
35 mm	FD 1113.5035.00	FD 1133.5035.00
40 mm	FD 1113.5040.00	FD 1133.5040.00

Průměr	Bit
4 mm	T20

Délka	Žlutý zinek	Bílý zinek
16 mm	FD 1114.0016.00	FD 1134.0016.00
20 mm	FD 1114.0020.00	FD 1134.0020.00
25 mm	FD 1114.0025.00	FD 1134.0025.00
30 mm	FD 1114.0030.00	FD 1134.0030.00
35 mm	FD 1114.0035.00	FD 1134.0035.00
40 mm	FD 1114.0040.00	FD 1134.0040.00
50 mm	FD 1114.0050.00	FD 1134.0050.00
60 mm	FD 1114.0060.00	FD 1134.0060.00

Průměr	Bit
4,5 mm	T20

Délka	Žlutý zinek
20 mm	FD 1114.5020.00
25 mm	FD 1114.5025.00
30 mm	FD 1114.5030.00
35 mm	FD 1114.5035.00
40 mm	FD 1114.5040.00

Průměr	Bit
5 mm	T25

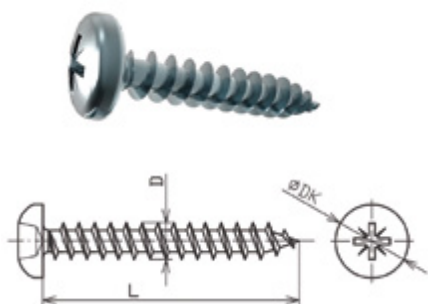
Délka	Žlutý zinek
30 mm	FD 1115.0030.00
35 mm	FD 1115.0035.00
40 mm	FD 1115.0040.00
50 mm	FD 1115.0050.00
60 mm	FD 1115.0060.00

Průměr	Bit
6 mm	T30

Délka	Žlutý zinek
50 mm	FD 1116.0050.00
60 mm	FD 1116.0060.00
70 mm	FD 1116.0070.00

7.1 VRUTY

Vrut do dřeva, celý závit půlkulatá hlava, POZIDRIVE



Povrch vrutu je opatřen kluzným voskem, který snižuje tření při šroubování.

Průměr	Bit
3 mm	PZ1

Délka	Bílý zinek
10 mm	FD 1303.0010.00
12 mm	FD 1303.0012.00
16 mm	FD 1303.0016.00
20 mm	FD 1303.0020.00
25 mm	FD 1303.0025.00
30 mm	FD 1303.0030.00

Průměr	Bit
3,5 mm	PZ2

Délka	Bílý zinek
12 mm	FD 1303.5012.00
16 mm	FD 1303.5016.00
20 mm	FD 1303.5020.00
25 mm	FD 1303.5025.00
30 mm	FD 1303.5030.00
40 mm	FD 1303.5040.00

Průměr	Bit
4 mm	PZ2

Délka	Bílý zinek
12 mm	FD 1304.0012.00
16 mm	FD 1304.0016.00
20 mm	FD 1304.0020.00
25 mm	FD 1304.0025.00
30 mm	FD 1304.0030.00
35 mm	FD 1304.0035.00
40 mm	FD 1304.0040.00
45 mm	FD 1304.0045.00
50 mm	FD 1304.0050.00
60 mm	FD 1304.0060.00

Průměr	Bit
4,5 mm	PZ2

Délka	Bílý zinek
16 mm	FD 1304.5016.00
20 mm	FD 1304.5020.00
25 mm	FD 1304.5025.00
30 mm	FD 1304.5030.00
35 mm	FD 1304.5035.00
40 mm	FD 1304.5040.00
45 mm	FD 1304.5045.00
50 mm	FD 1304.5050.00

Průměr	Bit
5 mm	PZ2

Délka	Bílý zinek
16 mm	FD 1305.0016.00
20 mm	FD 1305.0020.00
25 mm	FD 1305.0025.00
30 mm	FD 1305.0030.00
35 mm	FD 1305.0035.00
40 mm	FD 1305.0040.00
50 mm	FD 1305.0050.00
60 mm	FD 1305.0060.00

Rapi-tec 2010

Vruty Rapi-tec 2010 představují novou generaci vrutů, která přináší ve srovnání s běžnými vruty uživatelský komfort a lepší užitné vlastnosti. Hluboká drážka pro bit usnadňuje a urychluje bezpečnou práci. Drážky pod hlavou snadno zahloubí vrut. Velmi ostrá špička zajistí rychlé zakousnutí vrutu do materiálu. Dvouchodý závit dává vrutům mnohem vyšší rychlost zašroubování, což přináší velkou úsporu pracovního času. Dvojnásobná vrstva zinku zvyšuje odolnost proti korozi. Speciální kluzný povlak snižuje odpor proti zašroubování a umožní použití bez předvrtání do jakéhokoli konstrukčního řeziva, OSB a MDF desek, dřevotřísek, překližek a dalších.



← Rapi-tec vruty
bez předvrtání

Velké balení

Průměr	Délka	Bit	Balení	Kód
4 mm	40 mm	T20	1000 ks	FJ 1904.0040
	50 mm		500 ks	FJ 1904.0050
	60 mm			FJ 1904.0060
5 mm	T25			250 ks
60 mm			250 ks	FJ 1904.5060
70 mm			200 ks	FJ 1904.5070
5 mm	50 mm	T25	250 ks	FJ 1905.0050
	60 mm			FJ 1905.0060
	80 mm			FJ 1905.0080
6 mm	60 mm	T30	200 ks	FJ 1906.0060
	80 mm			FJ 1906.0080
	100 mm		100 ks	FJ 1906.0100
	120 mm			FJ 1906.0120
	140 mm			FJ 1906.0140
	160 mm			FJ 1906.0160

Malé balení

Balení	Kód
100 ks	FJ 1894.0040
80 ks	FJ 1894.0050
65 ks	FJ 1894.0060
	FJ 1894.5050
50 ks	FJ 1894.5060
40 ks	FJ 1894.5070
75 ks	FJ 1895.0050
60 ks	FJ 1895.0060
40 ks	FJ 1895.0080
	FJ 1896.0060
30 ks	FJ 1896.0080
25 ks	FJ 1896.0100
20 ks	FJ 1896.0120
18 ks	FJ 1896.0140
14 ks	FJ 1896.0160

Barva

bílý zinek

7.1 VRUTY

RAPI-TEC®
vruty bez předvrtání

Rapi-tec SK plus a SK

Vruty Rapi-tec SK PLUS a SK jsou uživatelsky komfortní variantou stavebních vrutů s vysokými užitnými vlastnostmi a nejvyšší svěrnou silou ve spoji. Hluboká drážka pro bit usnadňuje a urychluje bezpečnou práci. Talířová hlava vrutu s vylisovanou podložkou zvyšuje nosnou sílu vrutu. Velmi ostrá špička zajistí rychlé zakousnutí vrutu do materiálu. Dvojnásobná vrstva zinku zvyšuje odolnost proti korozi. Speciální kluzný povlak snižuje odpor proti zašroubování a umožní použití bez předvrtání do jakéhokoli konstrukčního řeziva, OSB desek a dalších.



← Rapi-tec vruty
bez předvrtání

Vruty SK PLUS – dvouchodý závit

Velké balení

Průměr	Délka	Bit	Balení	Kód
5 mm	50 mm	T25	250 ks	FJ 1925.0050
	60 mm			FJ 1925.0060
6 mm	120 mm	T30	100 ks	FJ 1926.0120

Malé balení

Balení	Kód
50 ks	FJ 1755.0050
45 ks	FJ 1755.0060
14 ks	FJ 1756.0120

Barva

bílý zinek

Vruty SK – jednochodý rychlý závit



Velké balení

Průměr	Délka	Bit	Balení	Kód
8 mm	100 mm	T40	50 ks	FJ 1928.0100
	120 mm			FJ 1928.0120
	140 mm			FJ 1928.0140
	160 mm			FJ 1928.0160
	180 mm			FJ 1928.0180
	200 mm			FJ 1928.0200
	220 mm			FJ 1928.0220
	240 mm			FJ 1928.0240
	260 mm			FJ 1928.0260
	280 mm			FJ 1928.0280

Malé balení

Balení	Kód
12 ks	FJ 1758.0100
10 ks	FJ 1758.0120
12 ks	FJ 1758.0140
10 ks	FJ 1758.0160
8 ks	FJ 1758.0180
	FJ 1758.0200

Barva

bílý zinek

7.1 VRUTY

RAPI-TEC®
vruty bez předvrtání

Rapi-tec HBS

Vruty Rapi-tec HBS jsou uživatelsky komfortní variantou stavebních vrutů s vysokými uživatelskými vlastnostmi. Hluboká drážka pro bit usnadňuje a urychluje bezpečnou práci. Drážky pod hlavou snadno zahloubí vrut. Velmi ostrá špička zajistí rychlé zakousnutí vrutu do materiálu. Dvojnásobná vrstva zinku zvyšuje odolnost proti korozi. Speciální kluzný povlak snižuje odpor proti zašroubování a umožní použití bez předvrtání do jakéhokoli konstrukčního řeziva, OSB desek a dalších.



← Rapi-tec vruty
bez předvrtání

Barva
bílý zinek

Velké balení

Průměr	Délka	Bit	Balení	Kód
8 mm	100 mm	T40	50 ks	FJ 1908.0100
	120 mm			FJ 1908.0120
	140 mm			FJ 1908.0140
	160 mm			FJ 1908.0160
	180 mm			FJ 1908.0180
	200 mm			FJ 1908.0200
	220 mm			FJ 1908.0220

Malé balení

Balení	Kód
14 ks	FJ 1898.0100
12 ks	FJ 1898.0120
14 ks	FJ 1898.0140
12 ks	FJ 1898.0160
10 ks	FJ 1898.0180
	FJ 1898.0200

Rapi-tec UniPlus Laminotec

Vrut Rapi-tec UniPlus (lamino) je vrut se speciální geometrií a není nutné ho předvrtávat. Velký význam přináší jeho efekt přitlačení připojovaného dílu. Ideální pro spojování lamina a OSB desek. Tento vrut se dále vyznačuje precizním přenosem krouticího momentu a hlavou torx. Vrut je vyroben z tepelně zpracované uhlíkové oceli a s povrchovou úpravou bílý galvanický zinek.



Barva
bílý zinek

Průměr	Délka	Bit	Balení	Kód
4 mm	20 mm	T20	500 ks	FJ 1624.0020
	30 mm			FJ 1624.0030
	35 mm			FJ 1624.0035
	40 mm			FJ 1624.0040
	50 mm			FJ 1624.0050

Rapi-tec Teraso, kalená nerez C

Vrut určený pro montáž terasových prken. Vrut má vysokou pevnost a je u něj podmíněná korozní odolnost. Tento vrut má speciálně tvarovanou hlavu, která umožňuje montáž bez předchozího zahloubení. Nevhodný pro dřeviny s vysokým obsahem tříslovin, např. dub, akát, exot. dřeva. Vrut je vyroben z kalené nerezí sk. C a má vysokou mechanickou odolnost. Kalená nerez je magnetická.



Barva	Povrch
bílý zinek	kalená nerez C

Průměr	Délka	Bit	Balení	Kód
4 mm	40 mm	T15	250 ks	FJ 0905.0300
	50 mm			FJ 0905.0410
5 mm	60 mm	T25	200 ks	FJ 0905.0420



← katalog Rapi-tec
vruty bez předvrtání

Konfirmát

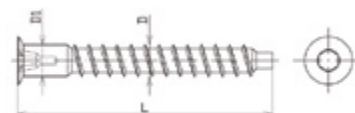
Drážka: vnitřní šestihran s otvorem pro trn krytky

Materiál: ocel

Povrchová úprava: galvanický zinek



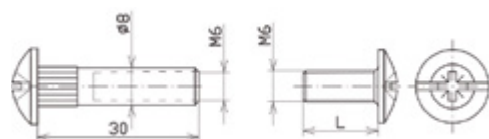
Kód	Délka (L)	Průměr (D, D1)	Barva
EM 0701.2105	50 mm	7 mm	zinek bílý
EM 0701.2109			zinek černý
FE 0111.1770	70 mm		zinek bílý
EM 0701.3809			zinek černý



Spojovací šrouby a matice

Spojovací šroub s maticí

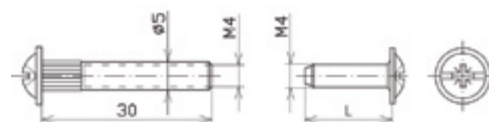
Drážka: kombinovaná Pozidrive / rovná
Materiál: ocel



Kód	Pro tloušťku	Závit	Vrtání	Barva
FE 0410.8001	31 – 40 mm	M6	8 mm	nikl

Spojovací šroub s maticí

Drážka: kombinovaná Pozidrive / rovná
Materiál: ocel



Kód	Pro tloušťku	Závit	Vrtání	Barva
FE 0410.5001	31 – 40 mm	M4	5 mm	nikl

Eurošroub se zápuštnou hlavou

Drážka: Pozidrive
Materiál: ocel
Povrch: zinek bílý

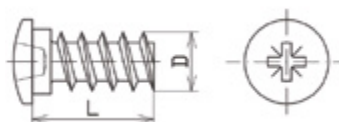


emuca
furniture fittings solutions

Kód	Průměr	Délka
EM 0610.8505	6,3 mm	11 mm
EM 0512.3705		13 mm

Eurošroub s půlkulatou hlavou

Drážka: Pozidrive
Materiál: ocel
Povrch: nikl



emuca
furniture fittings solutions

Kód	Průměr	Délka
EM 0823.4207	6,3 mm	11 mm

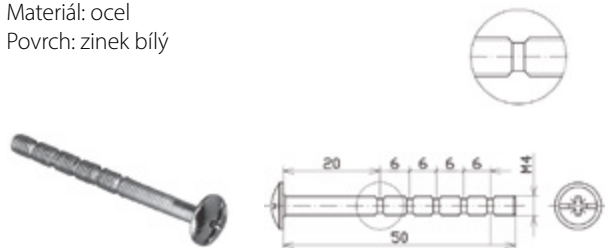
7.2 SPOJOVACÍ ŠROUBY A MATICE

**Dělitelný šroub
s půlkulatou hlavou**

Drážka: kombinovaná Pozidrive / rovná

Materiál: ocel

Povrch: zinek bílý



Kód	Závit	Délka
FE 0299.0450	M4	50 mm

**Šroub pro úchytky,
půlkulatá hlava**

Drážka: kombinovaná Pozidrive / rovná

Materiál: ocel

Závit: M4

Povrch: zinek bílý

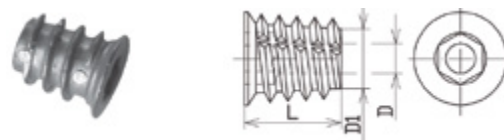


Kód	Závit	Délka
FE 0201.0422	M4	22 mm
FE 0201.0425		25 mm
FE 0201.0435		35 mm

Závrtná matice

Materiál: zinková slitina

Povrch: zinek bílý

furniture fittings solutions


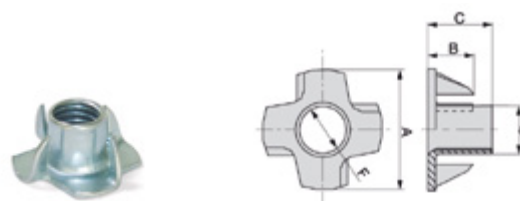
Kód	Délka	Závit
EM 0800.8001	13 mm	M6
EM 0800.7601	15 mm	M8

Narážecí matice

Drážka: vnitřní šestihran

Materiál: zinková slitina

Povrch: zinek bílý

furniture fittings solutions


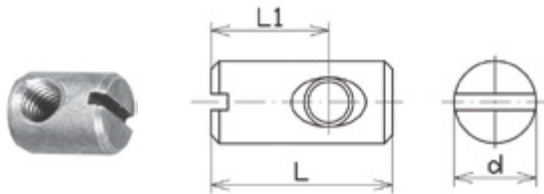
Kód	Délka	Průměr	Závit
EM 0300.7005	8 mm	8 mm	M6
EM 0300.6905		9 mm	M8
EM 0300.6805	11 mm	12 mm	M10

7.2 SPOJOVACÍ ŠROUBY A MATICE

Válcová matice

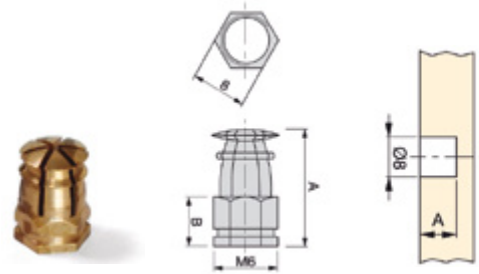


Drážka: rovná
Materiál: ocel
Povrch: zinek bílý



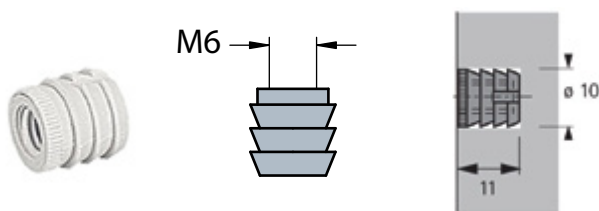
Kód	Průměr	Délka	Závit
EM 0617.0105	10 mm	14 mm	M6

Rozpěrná hmoždinka



Kód	Průměr	Délka	Závit	Materiál
EM 0800.8202	8 mm	12 mm	M6	mosaz

Hmoždinka plastová

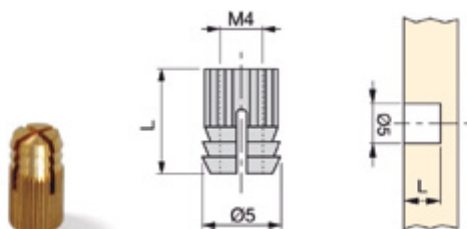


Kód	Průměr	Vrtání	Závit	Materiál
GF 0007.9539	10 mm	11 mm	M6	plast

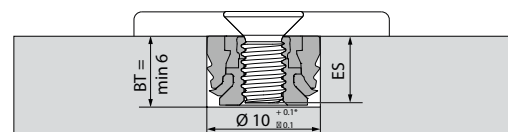
Rozpěrná hmoždinka
EXPANDO T

Kód	Průměr	Délka	Závit
EC 70T4532T	10 mm	6 mm	M4

Rozpěrná hmoždinka



Kód	Průměr	Délka	Závit	Materiál
EM 0900.3302	5 mm	8 mm	M4	mosaz



Pro EXPANDO T samostatně je nezbytné použít šrouby se závitem M4.

BT Hloubka vrtání

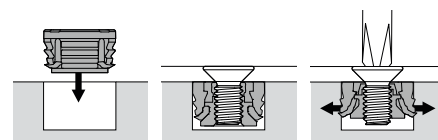
ES Hloubka proniknutí šroubu

ES min = 4 mm

ES max = BT - 0.5 mm

* V případě kamene a keramiky +0.2/-0.1mm

Montáž EXPANDO T



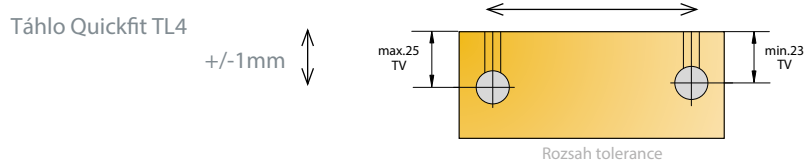
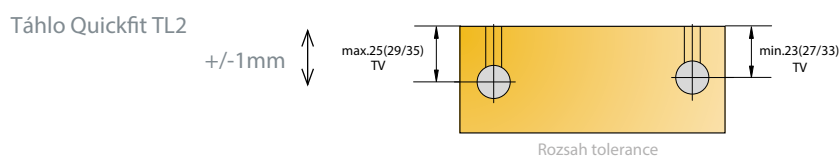
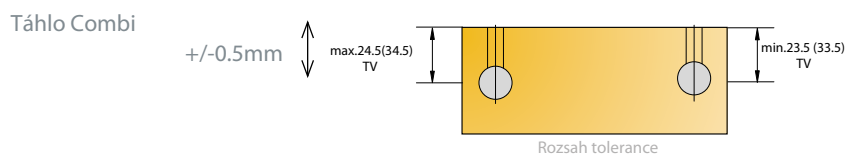
Demontovatelné spojovací kování

System 5

Vlastnosti systému

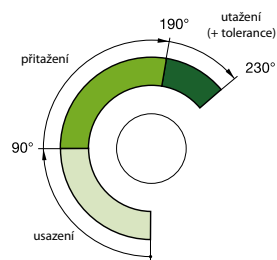
➤ Tolerance vrtání

Optimální provedení a perfektní spoj i s nepřesným vrtáním

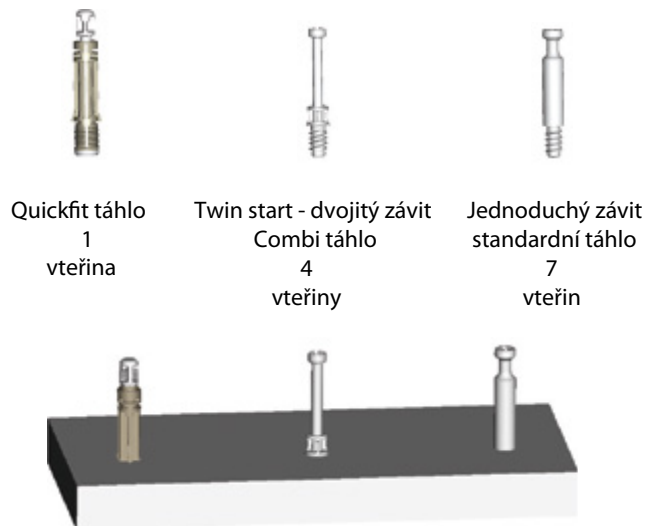


➤ Hladké zamykání na 14. hodině

Lineární provedení excentru zajišťuje hladké, plynulé utahování.
Utahuje se vynaložením stejné síly až k 14 hodině (230°).



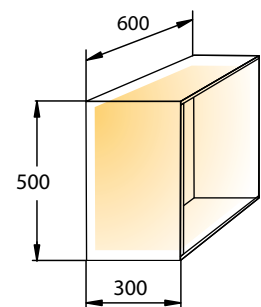
➤ Porovnání času při vložení táhla



➤ Porovnání času montáže

Montáž s 8 páry excentrů s táhly

Kombinace excentru a táhla			
Typ balení			
Čas montáže	150 vteřin	100 vteřin	50 vteřin



Rychlost testována v běžných podmínkách středně zkušeným uživatelem

System 5

Táhlo Quickfit TL2

➤ Táhla Quickfit TL2 lze vkládat do desky strojně nebo manuálně



Plastové zoubky zajišťují že táhlo je vloženo do potřebné hloubky, zajišťují také, že táhlo v desce pevně drží a při manipulaci ani transportu nevypadne.



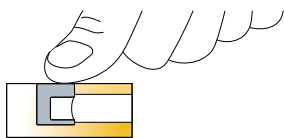
Forma táhla nahrazuje dřevěný kolík. Celoplastové pouzdro se při uzamykání rozpíná do materiálu.



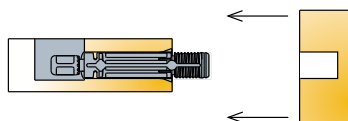
Forma hlavy táhla umožňuje dorovnat odchylky při nepřesném vrtání +1/-1 mm tolerance.

➤ Montáž

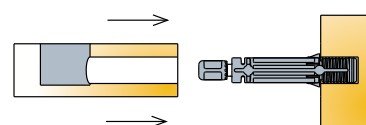
1. Vtlačte excentr do čela desky



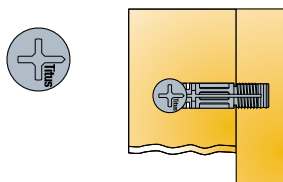
2a. Vložte táhlo otvorem do excentru nebo...



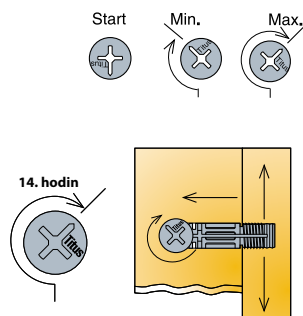
2b. Vložte táhlo do boku desky



3. Spojte desky

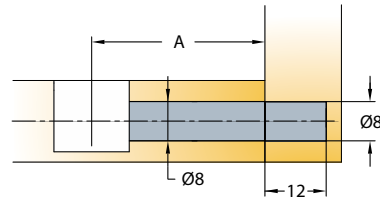


4. Zamkněte excentr s táhlem jednoduchým otočením na 14 h



Táhlo QUICKFIT

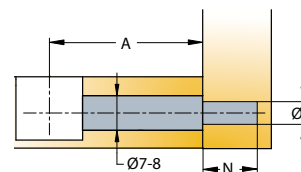
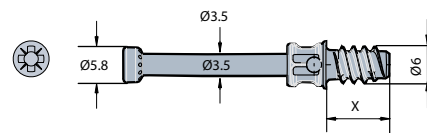
Vhodné pro excentry CAM2000 a CAM3000 \varnothing 15 mm.
Límeč zajišťuje vložení táhla do přesné hloubky.



Kód	Materiál	Vzdálenost vrtání „A“	Průměr vrtání pro čep táhla	Barva
FE 0500.0054	zinek + plast	34 mm	8 mm	šedá

Táhlo COMBI Twinstart

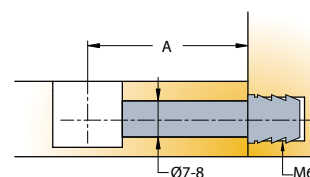
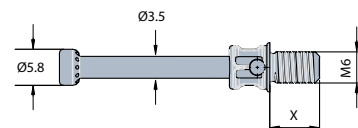
Vhodné pro excentry CAM2000 a CAM3000 \varnothing 12 mm, \varnothing 15 mm.
Tělo táhla z oceli, závitová část ze zinku.
Dvojitý závit = rychlejší a přesnější montáž.



Kód	Materiál	Vzdálenost vrtání „A“	Hĺobka vrtání „N“	Délka čepu „X“
FE 0415.3400	ocel + zinek	34 mm	12 mm	11 mm

Táhlo COMBI M6

Vhodné pro excentry CAM2000 a CAM3000 \varnothing 12 mm, \varnothing 15 mm.

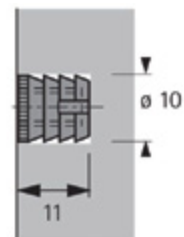
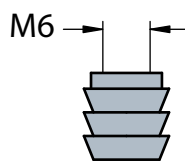


Kód	Materiál	Vzdálenost vrtání „A“	Délka čepu „X“
FE 0500.0016	ocel + zinek	34 mm	10,5 mm

7.3 DEMONTOVATELNÉ SPOJOVACÍ KOVÁNÍ

System 5

Hmoždinka plastová

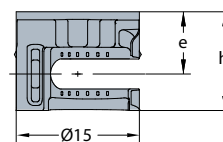
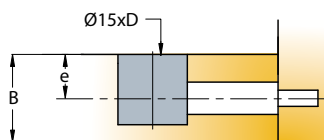


Kód	Materiál	Hĺbka vrtání „N“
GF 0007.9539	plast	11 mm

Excentr CAM3000

Bez osazení. Vhodné pro táhla QUICKFIT i COMBI.

Materiál: zinek

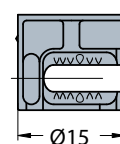
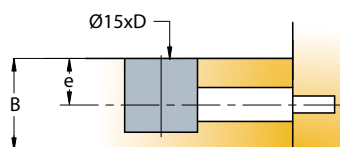


Kód	Tloušťka desky „B“	Hĺbka vrtání „D“	Rozměr „e“
FE 0430.0023	18–19 mm	14 mm	9–9,5 mm
FE 0500.0011	12–13 mm	10,5 mm	min. 6 mm

Excentr CAM2000

Bez osazení. Vhodné pro táhla QUICKFIT i COMBI.

Materiál: zinek

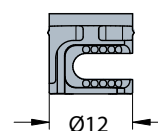
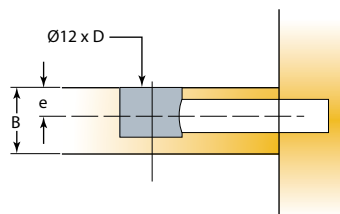


Kód	Tloušťka desky „B“	Hĺbka vrtání „D“	Rozměr „e“
FE 0500.0007	18–19 mm	14 mm	9–9,5 mm

Excentr CAM2000

Bez osazení. Vhodné pro táhla QUICKFIT i COMBI.

Materiál: zinek



Kód	Tloušťka desky „B“	Hĺbka vrtání „D“	Rozměr „e“
FE 0430.0022	12–13 mm	min. 10 mm	6–6,5 mm

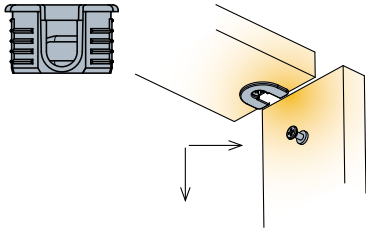
System 6

Vlastnosti systému

> S límcem/bez límce

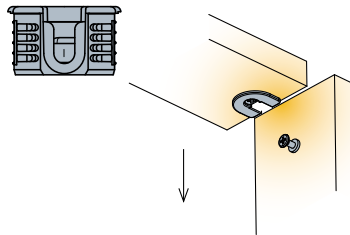
BEZ LÍMCE.

Police je možné zasunout zepředu a shora.



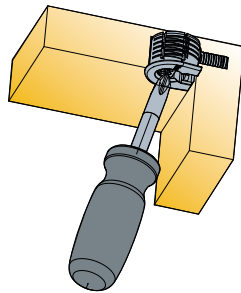
S LÍMCEM.

Police je možné nasunout pouze shora. Límec zajistí, že nasazená police na táhlo před uzamčením nevypadne.



> Uzamykání

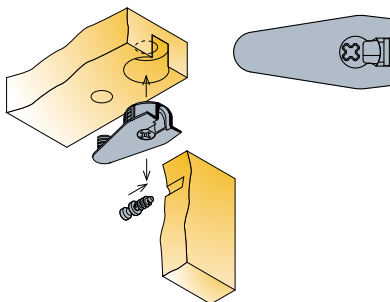
Pohodlné dotahování zespolu šroubovákem pod úhlem.



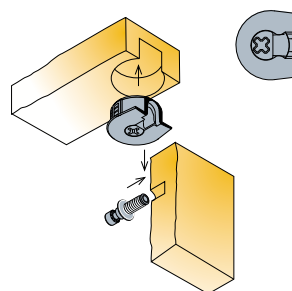
> S čepem/bez čepu

Čep má pouze funkci zajištění proti otočení – zajistí Camfix ve správné pozici, nezvyšuje pevnost spoje.

S ČEPEM



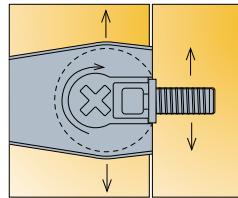
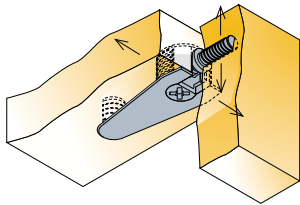
BEZ ČEPU



System 6

Vlastnosti systému

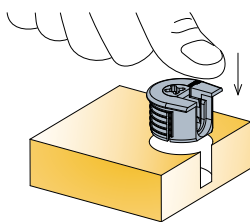
> Funkce expando



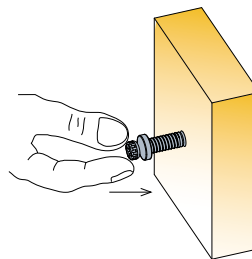
Camfix Expando se do desky pouze vloží, nenatlouká se. Uzamčením s táhlem se pouzdro Camfix a táhlo rozpíná a tím se pevně spojí s materiálem.

> Montáž

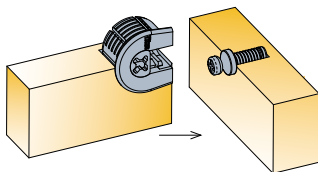
1. Vtlačte Camfix Expando do čela desky



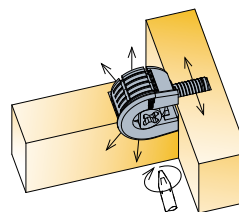
2. Vložte táhlo do boku desky



3. Spojte desky



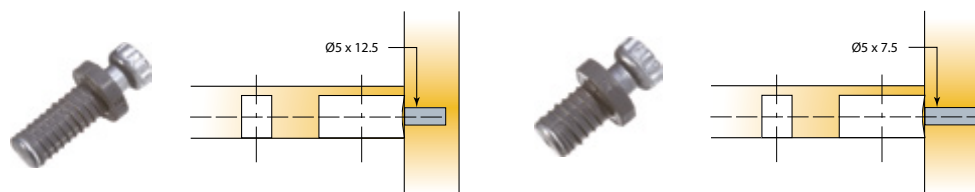
4. Utáhněte spoj



Táhlo QUICKFIT expando

Límeč zajistí vložení táhla do přesné polohy.

Materiál: zinek + plast

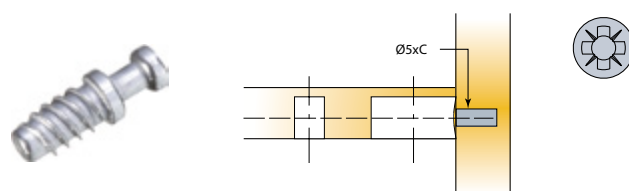


Kód	Průměr vrtání	Hloubka vrtání	Použití
FE 0500.0029	5 mm	12,5 mm	bok
FE 0500.0030		7,5 mm	svislá mezistěna

Táhlo šroubovací

Límeč zajistí zašroubování táhla do přesné polohy.

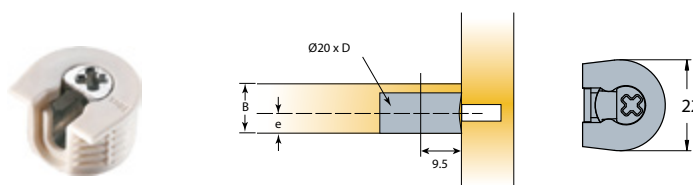
Materiál: zinek



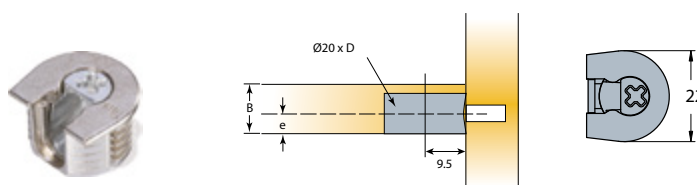
Kód	Průměr vrtání	Hloubka vrtání
FE 0500.0028	5 mm	9 mm
FE 0500.0031		11,5 mm

CAMFIX bez čepu

Spojovací kování s excentrem. Použití se všemi táhly určenými pro Systém 6. Límeč zajišťuje lepší stabilitu korpusu v demontovaném stavu, dílce však lze vsunout pouze z horní strany (ne z čelní strany – límeč tomu zabraňuje).



Kód	Materiál	Barva	Montáž	Rozměr „e“	Tloušťka desky	Hloubka vrtání
FE 0500.0002	plast	bílá	s límcem	9,5 mm	18–19 mm	14 mm
FE 0500.0003		stříbrná				
FE 0500.0069	zinek	nikl				



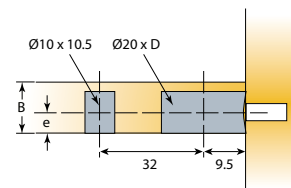
Kód	Materiál	Barva	Montáž	Rozměr „e“	Tloušťka desky	Hloubka vrtání
FE 0500.0074	zinek	nikl	bez límce	9,5 mm	18–19 mm	14 mm

System 6

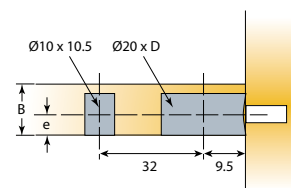


CAMFIX s čepem

Spojovací kování s excentrem. Použití se všemi táhly určenými pro System 6. Límec zajišťuje lepší stabilitu korpusu v demontovaném stavu, dílce však lze vsunout pouze z horní strany (ne z čelní strany – límec tomu zabraňuje).



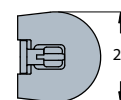
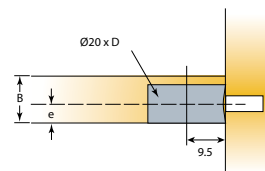
Kód	Materiál	Barva	Montáž	Rozměr „e“	Tloušťka desky	Hloubka vrtání
FE 0500.0070	zinek	nikl	s límcem	9,5 mm	18–19 mm	14 mm



Kód	Materiál	Barva	Montáž	Rozměr „e“	Tloušťka desky	Hloubka vrtání
FE 0500.0001	plast	bílá	bez límce	9,5 mm	18–19 mm	14 mm
FE 0500.0004		stříbrná				

Wedgefix pro police

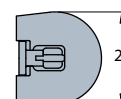
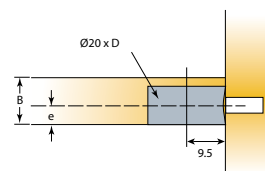
Pro šroubovací táhla.



Kód	Materiál	Barva	Rozměr „e“	Tloušťka desky	Hloubka vrtání
FE 0500.0035	plast	stříbrná	9,5 mm	18–19 mm	14 mm
FE 0500.0071		bílá			
FE 0500.0034		hnědá			

Wedgefix pro police

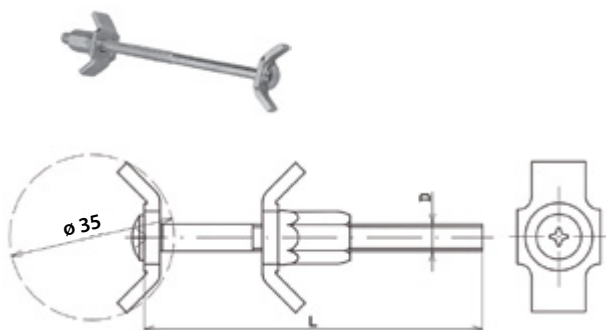
Pro QUICKFIT táhla.



Kód	Materiál	Barva	Rozměr „e“	Tloušťka desky	Hloubka vrtání
FE 0500.0036	plast	stříbrná	9,5 mm	18–19 mm	14 mm
FE 0500.0037		bílá			
FE 0500.0038		hnědá			

Stolové kování, svorníky, plechy a úhelníky, postelové kování

Svorník pracovní desky



Kód	Délka (L)	Provedení
FE 0420.0065	65 mm	zinek
FE 0420.0100	100 mm	
FE 0420.0120	120 mm	
FE 0420.0150	150 mm	

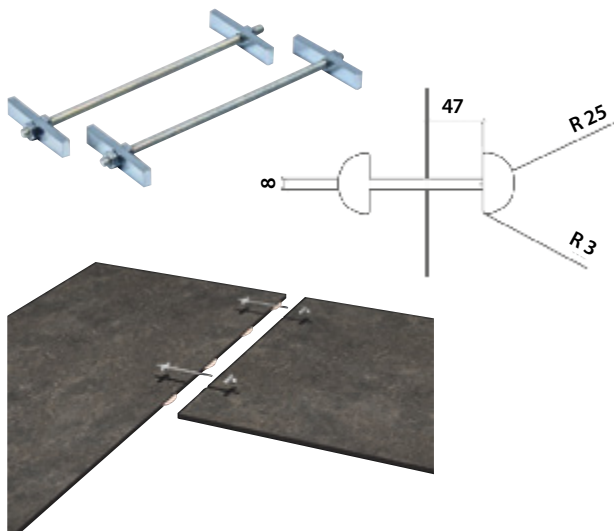
Svorník pracovní desky pro Aku



← Technické informace

Kód	Délka
FE 0423.5100	100 mm
FE 0423.5065	65 mm

Svorník pro kompaktní a tenké materiály tloušťky 12–16 mm



Kód
FE 0423.7105

Spojovací plech

Individuálně lze nakoupit i další rozměry spojovacích plechů (40–200 mm).



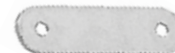
Kód
FE 9000.0005



Kód
FE 9000.0006

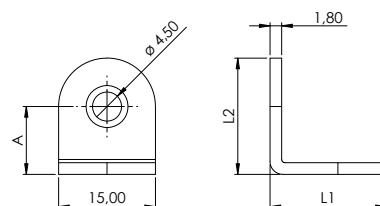


Kód
FE 9000.0003



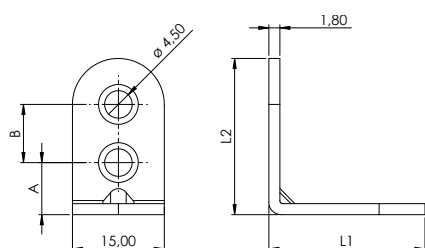
Kód
FI 0703.0001

Úhelník bez prolisu, 2 otvory



Kód	Označení (L)	L1	L2	A
FI 0215.0001	20×20	18 mm	18 mm	10,5 mm

Úhelník s prolisem, 4 otvory

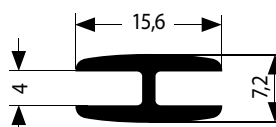


Kód	Označení (L)	L1	L2	A	B
FI 0215.0002	25×25	25 mm	25 mm	8,5 mm	9,5 mm
FI 0215.0003	30×30	30 mm	30 mm	10,5 mm	12,5 mm
FI 0215.0004	40×40	40 mm	40 mm	13 mm	18 mm
FI 0215.0005	50×50	50 mm	50 mm	14 mm	27 mm
FI 0215.0006	60×60	60 mm	60 mm	19 mm	32,5 mm
FI 0215.0007	70×70	70 mm	70 mm	19 mm	42 mm
FI 0215.0008	80×80	80 mm	80 mm	13 mm	45 mm
FI 0215.0010	100×100	100 mm	100 mm	14 mm	37 mm

Úhelník zad



Lišta na záda H 1078

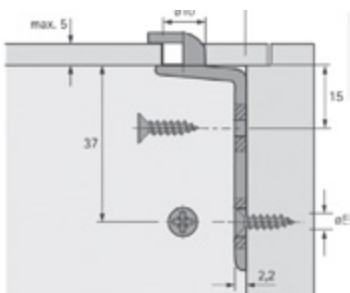


Kód	Délka	Šířka	Provedení
FI 0202.0001	40 mm	29 mm	zinek

Kód	Délka	Šířka	Barva
FF 0504.0301			bílá
FF 0504.0035	2000 mm	15,6 mm	buk
FF 0699.0403			černá

Spojka zad RV 1

Záda se přitáhnou pomocí spojky k boku korpusu.



Kód
GF 0001.9558

Podpěra lehací plochy

Úhelník s držákem úhelníku.



Kód
GF 0004.7633

Spojovací kování postelové pro Aku

Univerzální spojovací kování pro minimální tloušťku materiálu 25 mm.



← Technické informace

Kód	Tloušťka	Délka
FE 0431.3501	20 mm	98 mm

Postelové kování 130 mm



- Závěsný díl se 3 háky
- Stabilní a osvědčené kování pro montáž zavěšením
- ocel pozinkovaný

Sada obsahuje:
2 ks závěsný díl pravý
2 ks závěsný díl levý
4 ks nosný díl univerzální pravolevý



Kód
GF 0002.5183

Podpěrky polic a konzoly

Podpěrka polic 5/7



FI 0315.0011



FI 0315.0002



FI 0315.0009

Kód	Průměr (d)	Průměr (D)	Barva
FI 0315.0011	5 mm	7 mm	zinek žlutý
FI 0315.0002			zinek bílý
FI 0315.0009			nikl

Podpěrka polic 3/5



FI 0315.0003



FI 0315.0004



FI 0315.0001

Kód	Průměr (d)	Průměr (D)	Barva
FI 0315.0003	3 mm	5 mm	zinek žlutý
FI 0315.0004			zinek bílý
FI 0315.0001			nikl

Podpěrka polic 5/5



EM 0506.2307



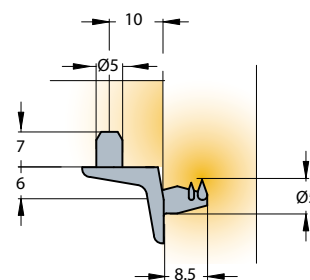
EM 0506.2305



FI 0315.0008

Kód	Průměr (d)	Průměr (D)	Barva
EM 0506.2305	5 mm	5 mm	zinek bílý
EM 0506.2307			nikl
FI 0315.0008			bronz

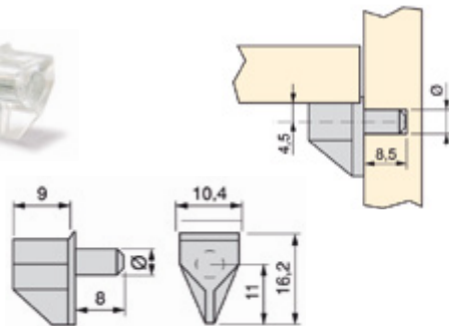
Podpěra polic se dvěma trny **Titus+**



Kód
FI 0399.0022

Podpěra polic transparentní

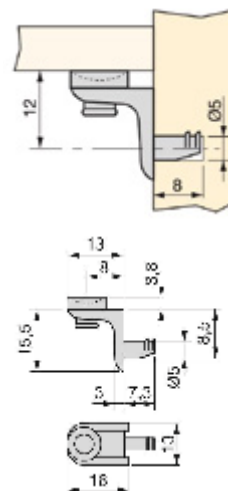
emuca
furniture fittings solutions



Kód	Průměr
EM 0508.1020	5 mm

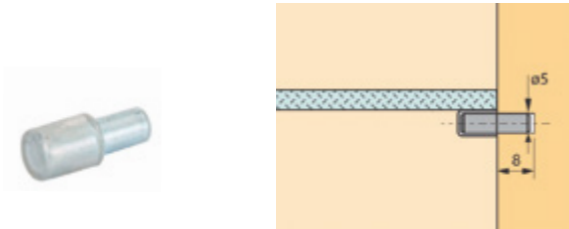
Podpěra skleněných polic

emuca
furniture fittings solutions



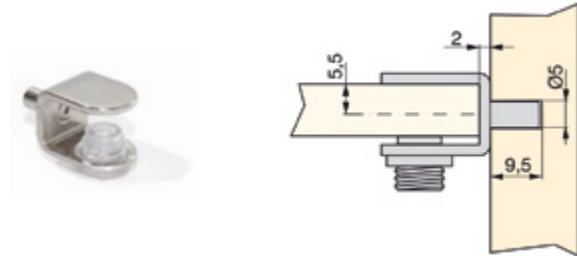
Kód	Průměr
EM 0801.4007	5 mm

Podpěra skleněných polic



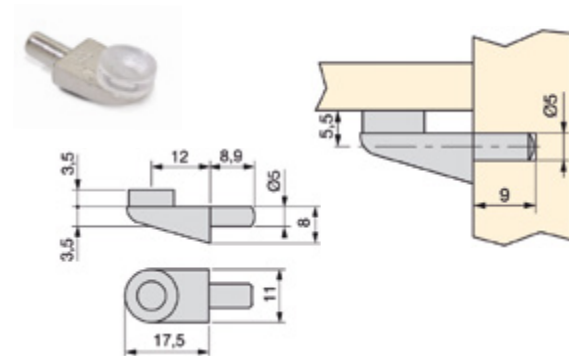
Kód	Průměr
GF 0007.9709	5 mm

Podpěra skleněných polic



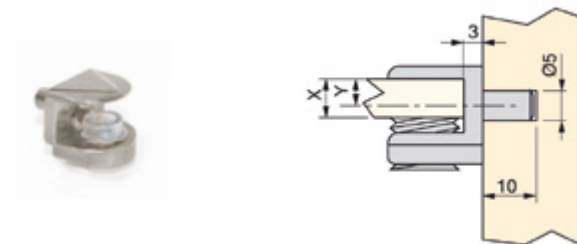
Kód	Průměr	Barva	Tloušťka skla
EM 0862.1707	5 mm	nikl	5–10 mm

Podpěra skleněných polic



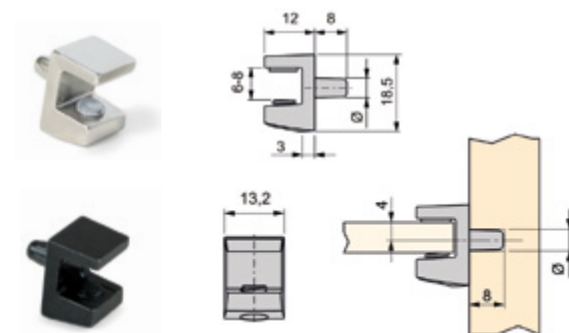
Kód	Průměr
EM 0801.3807	5 mm

Podpěra skleněných polic



Kód	Průměr	Barva	Tloušťka skla
EM 0862.1507	5 mm	nikl	4–6 mm

Podpěra skleněných polic



Kód	Průměr	Barva	Tloušťka skla
EM 0400.7907	5 mm	nikl	6–8 mm
EM 0400.7953		černá	

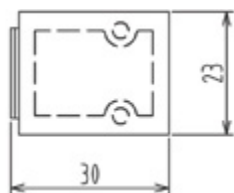
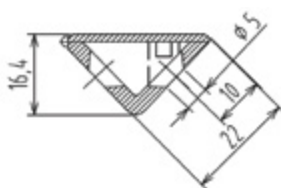
Držák police



Kód	Délka
FI 0306.0000	260 mm

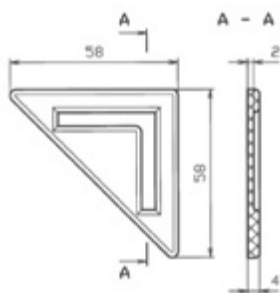
Plastové prvky

Spojovací rožek



Kód	Barva
FF 9928.0601	bílá
FF 9928.0602	hnědá
FF 9928.0603	černá
FF 9928.0604	šedá
FF 9928.0635	buk

Spojovací rožek



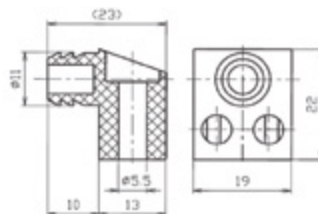
Kód	Barva
FF 9901.0601	bílá
FF 9901.0602	hnědá
FF 9901.0603	černá
FF 9901.0606	buk

Přichytka skla



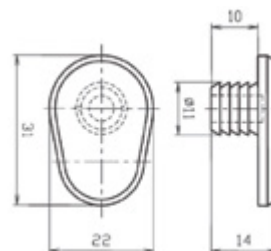
Kód	Barva	Tloušťka	Délka
FF 1027.0101	bílá	8 mm	15 mm
FF 1027.0108	transparentní		

Upevňovací element



Kód	Barva
FF 9901.0401	bílá
FF 9901.0402	hnědá
FF 9901.0403	černá

Srazová zarážka



Kód	Barva
FF 9901.0501	bílá
FF 9901.0502	hnědá
FF 9901.0503	černá

Dřevěné prvky

Kolík rýhovaný – metráž



Kód	Průměr
FG 0119.9006	6 mm
FG 0119.9007	8 mm
FG 0119.9010	10 mm
FG 0119.9012	12 mm
FG 0119.9014	14 mm
FG 0119.9016	16 mm
FG 0119.9018	18 mm

Dřevěné kolíky v metráži s hladkým povrchem lze nakoupit ve standardních průměrech.

Kolík rýhovaný – 100 ks



Kód	Průměr	Délka
FG 0110.6251	6 mm	25 mm
FG 0110.6351		
FG 0110.8351	7,8 mm	35 mm
FG 0110.8350	8 mm	
FG 0110.8401		40 mm
FG 0110.8501		50 mm
FG 0110.8601		60 mm
FG 0111.0401	10 mm	40 mm
FG 0111.0501		50 mm
FG 0111.0601		60 mm
FG 0161.0801		80 mm
FG 0111.2601	12 mm	60 mm
FG 0111.2801		80 mm
FG 0111.6801	16 mm	
FG 0111.6951		120 mm

Spojovací lamelka



Kód	Velikost	Tloušťka	Délka	Šířka
FG 0210.0000	0	4 mm	43 mm	15 mm
FG 0210.0010	10		53 mm	20 mm
FG 0210.0020	20		59 mm	23 mm

Suk větrový



Kód	Materiál	Průměr	Tloušťka
FG 0321.1007	smrk	10 mm	7 mm
FG 0321.1507		15 mm	
FG 0321.2007		20 mm	
FG 0321.2507		25 mm	
FG 0321.3007		30 mm	
FG 0321.3507		35 mm	

Lodička



Kód	Materiál	Délka
FG 0621.0025	smrk	68 mm
FG 0622.0025	borovice	
FG 0623.0025	modřín	
FG 0626.0025	javor	
FG 0627.0025	dub	
FG 0628.0025	buk	
FG 0629.0025	jasan	

Samolepící krytky

	Kód	Barva
	FF 0204.0401	bílá
	FF 0204.0417	bílá perla
	FF 0204.0412	bílá soft
	FF 0204.0406	slonová kost
	FF 0204.0409	běžová
	FF 0204.0416	krémová
	FF 0204.0408	běžová šed'
	FF 0204.0404	šedá světlá
	FF 0204.0413	šedá tmavá
	FF 0204.0444	šedá
	FF 0204.0403	černá
	FF 0204.0418	černá struktura
	FF 0204.0523	antracit perla
	FF 0204.0445	šedá ral 9006
	FF 0204.0451	hliník broušený světlý
	FF 0204.0455	zelená
	FF 0204.0436	borovice
	FF 0204.0464	borovice světlá
	FF 0204.0462	bříza
	FF 0204.0449	bříza světlá
	FF 0204.0435	buk
	FF 0204.0425	buk světlý
	FF 0204.0448	dub
	FF 0204.0456	dub bělený
	FF 0204.0430	dub bělený tmavý
	FF 0204.0420	dub rustikal
	FF 0204.0470	dub seppia
	FF 0204.0424	dub soft
	FF 0204.0482	dub sonoma 1

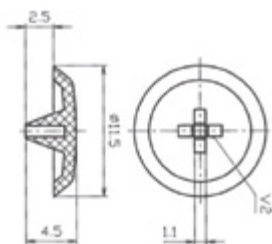
	Kód	Barva
	FF 0204.0472	dub tmavý
	FF 0204.0469	dub vzorovaný
	FF 0204.0454	ferrara
	FF 0204.0466	jabloň
	FF 0204.0463	jasan tmavý
	FF 0204.0450	javor
	FF 0204.0467	javor světlý
	FF 0204.0440	javor tmavý
	FF 0204.0457	jilm
	FF 0204.0452	koko bolo
	FF 0204.0453	limba
	FF 0204.0414	limba světlá
	FF 0204.0465	makasar
	FF 0204.0431	merano
	FF 0204.0458	modřín tmavý
	FF 0204.0421	morgana
	FF 0204.0446	olše
	FF 0204.0426	ořech
	FF 0204.0434	ořech světlý 1
	FF 0204.0447	ořech světlý 2
	FF 0204.0427	ořech tmavý
	FF 0204.0429	třešeň
	FF 0204.0439	třešeň světlá
	FF 0204.0411	třešeň tmavá
	FF 0204.0437	wenge
	FF 0204.0433	wenge šedá
	FF 0204.0422	zebrano
	FF 0204.0423	zebrano havana
	FF 0204.0468	trama běžová

Kompletní nabídku samolepících krytek naleznete na www.kili.cz.



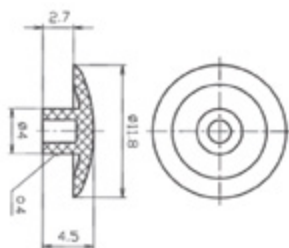
7.7 KRYTKY

Krytka vrutu plastová



Kód	Barva	Průměr
FF 0201.0401	bílá	11,5 mm
FF 0201.0402	hnědá	
FF 0201.0403	černá	
FF 0201.0404	šedá	
FF 0201.0435	buk	
FF 0201.0436	borovice	
FF 0201.0437	bříza	
FF 0201.0438	dub	
FF 0201.0439	třešeň	
FF 0201.0440	hruška	
FF 0201.0441	mahagon	
FF 0201.0443	dub rustikal	
FF 0201.0446	olše	
FF 0201.0459	smrk	
FF 0201.0465	dub bardolino	

Krytka konfirmátu plastová



Kód	Barva	Průměr
FF 0201.0501	bílá	11,8 mm
FF 0201.0502	hnědá	
FF 0201.0503	černá	
FF 0201.0504	šedá	
FF 0201.0512	žlutá	
FF 0201.0535	buk	
FF 0201.0536	borovice	
FF 0201.0537	bříza	
FF 0201.0538	dub	
FF 0201.0539	třešeň	
FF 0201.0540	hruška	
FF 0201.0541	mahagon	
FF 0201.0542	olše	
FF 0201.0543	dub rustikal	
FF 0201.0565	dub bardolino	
FF 0201.0566	šedá RAL7038	

Krytka montážního otvoru



Kód	Barva	Průměr	Výška
FF 0201.0301	bílá	11,4 mm	8 mm
FF 0201.0302	hnědá		
FF 0201.0342	bříza		
FF 0201.0365	dub bardolino		



ÚCHYTKY, VĚŠÁKY

08



Náš katalog úchytek obsahuje širokou škálu materiálů, barev a typů:

Úchytky

Knopky

Rustikální úchytky / knopky

Dětské úchytky

Dřevěné úchytky / knopky

Zápustné úchytky

Profilové úchytky

Věšáky

Příslušenství

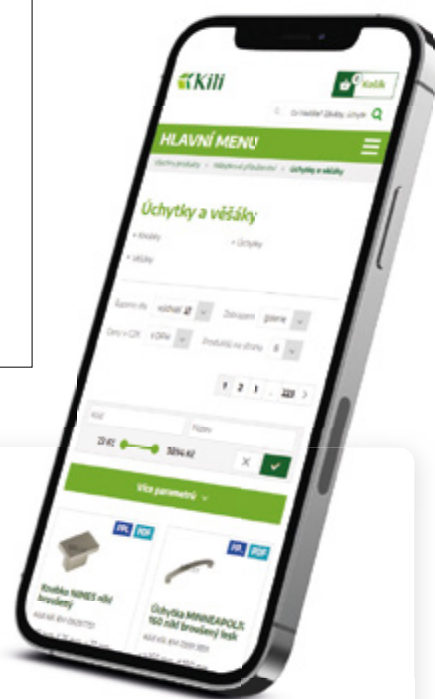
Kompletní kolekci úchytek a věšáků naleznete v našem samostatném katalogu, zde naleznete náš výběr



Náš sortiment stále aktualizujeme a rozšiřujeme, pokud si tedy nevyberete v tištěném katalogu, vyzkoušejte náš e-shop:



Načtěte si QR kód pro pohodlné prohlížení produktů přímo na našem e-shopu

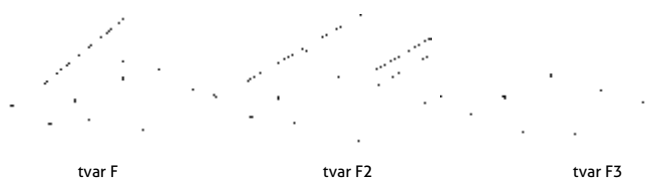


ALFA STYL

Výroba úchytek na míru

- ❖ výroba na požadovaný rozměr od 1ks
- ❖ 3 frézované tvary F1, F2, F3
- ❖ eloxované úchytky dodání 1-2 týdny
- ❖ lakované úchytky dodání 3-4 týdny
- ❖ lakované úchytky do barev RAL
- ❖ rychlý výpočet ceny v kalkulátoru

Tvary frézování (UKS-11, UKS-10)



Typy úchytek:



Povrchové úpravy:



Vyberete si?

Navštivte naše showroomy
po celé ČR. **Více na www.kili.cz**





ABUELA
str. 10



ADELA
str. 10



ADRIANA
str. 10



ALICE
str. 11



AMELI
str. 11



ANNA
str. 11



ANRA
str. 12



BALDONE
str. 12



BETA
str. 12



BOLSA
str. 13



BRAGI
str. 13



BRENDY
str. 14



BRISA
str. 14



CELY
str. 14



CONO
str. 15



CORIA
str. 15



DARIA
str. 15



DARINA
str. 16



DINIA
str. 16



DOLORES
str. 16



EGARA
str. 17



ELEN
str. 17



EMÍLIE
str. 17



ENCANTO
str. 18



FECTIO
str. 18



FERMO
str. 19



FLAVIA
str. 19



FORTUNA
str. 19



FREYA
str. 20



GENOA
str. 20



HAIDA
str. 20



HERTA
str. 21



HILL
str. 21



HONEY
str. 21



HRAZDA
str. 22



INA
str. 22



INTRA
str. 22



JANA
str. 23



JOSY
str. 23



JULIE
str. 23



KAILA
str. 24



KLARIN
str. 24



KRAN
str. 24



LOGIC
str. 25



LUISA
str. 25

Stránky, na které v přehledu odkazujeme naleznete v katalogu úchytek

**LUPINA**

str. 26

**MARINET**

str. 26

**MERI**

str. 26

**MESALINA**

str. 27

**MONDENA**

str. 27

**NARNI**

str. 28

**NIKOL**

str. 28

**NORA**

str. 28

**NURSIA**

str. 29

**OLGA**

str. 29

**OLIVIA**

str. 29

**ORGANIC**

str. 30

**PAULINA**

str. 30

**PORTA**

str. 30

**RAFI**

str. 31

**RIALTO**

str. 31

**RIBANNA**

str. 31

**ROCA**

str. 32

**SAMARA**

str. 32

**SANTENA**

str. 32

**SIMON**

str. 33

**SIMONA**

str. 33

**SISA**

str. 33

**SLIM**

str. 34

**SOBRINA**

str. 34

**SOLEA**

str. 35

**STELA**

str. 35

**TALIA**

str. 35

**TERRA**

str. 36

**TERZENO**

str. 36

**TINA**

str. 36

**TRENTY**

str. 37

**TYRIS**

str. 37

**UNIVERSUM**

str. 37

**VANTANIA**

str. 38

**VERONIA**

str. 38

**VESENIA**

str. 38

**VESNA**

str. 38

**VILETA**

str. 39

**ZARA**

str. 39

**ZORA**

str. 39

Stránky, na které v přehledu odkazujeme naleznete v katalogu úchytek

KNOPKY

**BABU**
str. 40**BOLITA**
str. 40**BRAGI**
str. 40**ESSA**
str. 41**FOSSA**
str. 41**FREYA**
str. 41**HONEY**
str. 42**HRAZDA**
str. 42**ILONA**
str. 42**ISSA**
str. 43**ITRI**
str. 43**MARKÉTA**
str. 43**MIRETA**
str. 44**OSKAR**
str. 44**PONTI**
str. 44**RADANA**
str. 45**ROUND**
str. 45**SOLVA**
str. 45**TARDIANO**
str. 46**TYRIS**
str. 46**VETIRO**
str. 46

RUSTIKÁLNÍ ÚCHYTKY

**AMIRA**
str. 48**ATENA**
str. 48**BIELKA**
str. 48**BRIGITA**
str. 49**CASTELLO**
str. 49**NURO**
str. 49**RELENA**
str. 50**ROSANA**
str. 50**SERPENTE**
str. 50**SISAL**
str. 51**TILIA**
str. 51**VICTORIA**
str. 51

Stránky, na které v přehledu odkazujeme naleznete v katalogu úchytek

DĚTSKÉ ÚCHYTKY



AUTO
str. 52



KNOFLÍK
str. 52



KOPAČÁK
str. 52



KYTKA
str. 53



MANKA
str. 53



HROŠÍK
str. 54



KONÍČEK
str. 54



PANDA
str. 54



PEJSEK
str. 54



SLŮŇ
str. 54

DŘEVĚNÉ ÚCHYTKY



AACHEN
str. 55



BOLSA
str. 55



FRIDA
str. 55



JOSEFKA
str. 55

ZÁPUSTNÉ ÚCHYTKY



ALETA
str. 56



BEATA
str. 56



INVERA
str. 57



JOLA
str. 57



KARLA
str. 57



LEONA
str. 58



MARGARET
str. 58



MARZA
str. 59



MISNIA
str. 59



NIDUM
str. 59



OTONIA
str. 60



PEGGY
str. 60



VERANA
str. 60

Stránky, na které v přehledu odkazujeme naleznete v katalogu úchytek



BEJLIS
str. 61



LB 1425
str. 61



LB 1426
str. 61



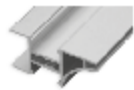
LKW 5
str. 62



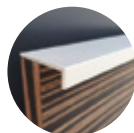
LKW 7
str. 62



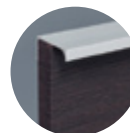
LKW 10
str. 63



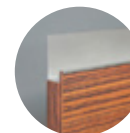
LL-08
str. 63



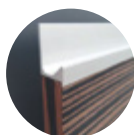
UKS-11
str. 67



U-9
str. 67



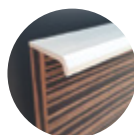
UKS-30
str. 67



UKS-5
str. 68



UKS-7
str. 68



UKS-10
str. 68



S056
str. 69



S056/LED
str. 71



S057
str. 72



S057/LED
str. 73



S059
str. 74



S059/LED
str. 74



S060
str. 75



S060/LED
str. 75



S068
str. 76



S068/LED
str. 76

Stránky, na které v přehledu odkazujeme naleznete v katalogu úchytek



ARTUR
str. 77



ASIX
str. 77



BARDO
str. 77



BOHDAN
str. 78



BORIS
str. 78



ELEGANT I
str. 78



ELEGANT II
str. 79



EUROPA
str. 79



EUROVEA
str. 79



FABIO
str. 80



FOTINO
str. 80



HOLDY
str. 80



IRPI
str. 81



IVAN I
str. 81



IVAN II
str. 81



JELEN I
str. 82



JELEN II
str. 82



KAREL I
str. 83



KAREL II
str. 83



KAREL III
str. 84



LUBOR
str. 84



MAREK I
str. 84



MAREK II
str. 85



MATEITO
str. 85



MATEO
str. 85



OUVI
str. 86



PAVEL I
str. 86



PAVEL II
str. 86



PEPA I
str. 87



PEPA II
str. 87



PIETRO
str. 87



RONALDO
str. 88



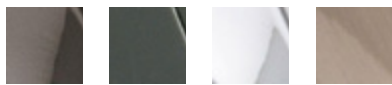
SPIRO
str. 88

Stránky, na které v přehledu odkazujeme naleznete v katalogu úchytek

8 ÚCHYTKY, VĚŠÁKY

8 ÚCHYTKY, VĚŠÁKY

ABUELA



antracit
kovový
lesk

antracit
mat

chrom
lesk

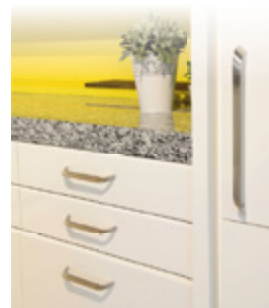
nikl
broušený
lesk



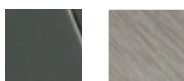
Krásná, zajímavá úchytka, která se hodí ke kuchyni i nábytku v obývacím pokoji.

Rozteč 160, 320 mm

SIRO
FASHION FOR FURNITURE



ADRIANA



antracit
mat

nikl
broušený



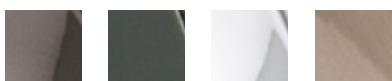
Velmi elegantní a decentně zdobená úchytka s širokým využitím.

Rozteč 160, 320 mm

SIRO
FASHION FOR FURNITURE



BOLSA



antracit
kovový
lesk

antracit
mat

chrom
lesk

nikl
broušený
lesk



buk
surový

dub
surový

jasan
surový

Model úchytka, který zakoupíte v moderním kovovém provedení, ale i v masivním dřevě



Rozteč 128, 160, 192, 320 mm

SIRO
FASHION FOR FURNITURE



BRAGI



černá
supermat

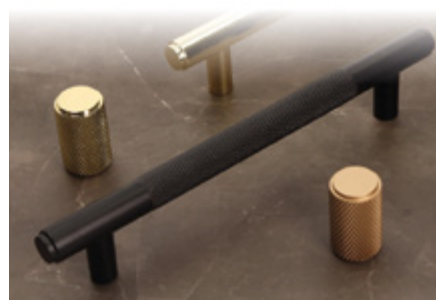
zlatobronz

Model úchytka, který společně ladí s knopkou



Rozteč 128, 160, 192 mm

GAMET



DARIA



měď
patina



Rozteč 96, 128, 192 mm

FORTUNA



patina
černá
ocel



Rozteč 128 mm

JOSY



stará
ocel
broušená



SIRO
FASHION FOR FURNITURE

Rozteč 160, 320 mm

LUISA



bílá
lesk



černá
mat



chrom
lesk



nikl
broušený
lesk



stará
ocel
broušená



stará
ocel



černá
měď



Rozteč 96, 128, 160, 192, 320 mm

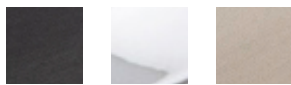


SIRO
FASHION FOR FURNITURE

8 ÚCHYTKY, VĚŠÁKY

8 ÚCHYTKY, VĚŠÁKY

SIMON



hliník
černý
broušený

chrom
lesk

nikl
broušený



Unikátní úchytka se dvěma roztečemi, díky čemuž máte vysokou variabilitu při obměně úchytek na stávajícím nábytku

Rozteč 128/224, 224/320, 384/480, 640/736 mm

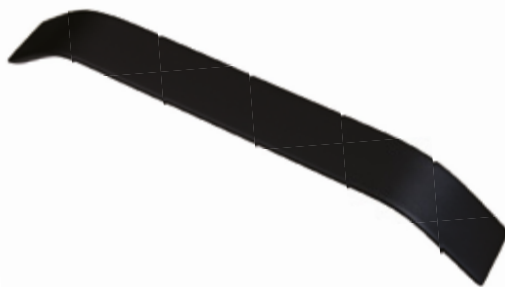
SIRO
FASHION FOR FURNITURE



SISA

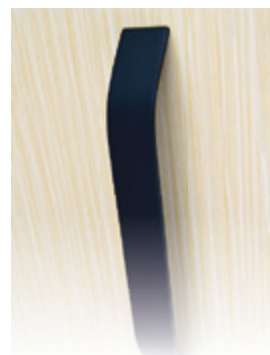


černá
mat



SISA je tak sametová úchytka, že na ní sáhnete pokaždé, když půjdete kolem

Rozteč 160, 224, 320 mm



SOBRINA



nikl
broušený

staromosaz
broušená

stará
ocel
broušená

černá
měď

nikl
broušený
lesk



Rozteč 160, 320 mm

SIRO
FASHION FOR FURNITURE



MARKÉTA



nikl
broušený
lesk

patina
černá
ocel

černá
mat

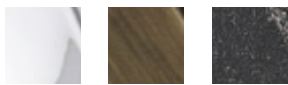
staromosaz
černá



SIRO
FASHION FOR FURNITURE



ROUND



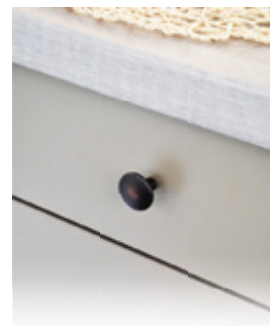
chrom
lesk

staromosaz
broušená

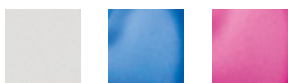
patina
černá
ocel



SIRO
FASHION FOR FURNITURE



KNOFLÍK



bílá

modrá

růžová



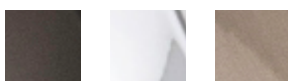
SIRO
FASHION FOR FURNITURE



Dětské úchytky rozzáří každý dětský pokoj

8

BEATA



černá
mat

chrom
lesk

nikl
broušený
lesk



stará
ocel
černá

staromosaz
broušená



Zápustné úchytky oceníte zejména u posuvných dveří, které díky tomu umístíte co nejbližší k sobě.

Rozteč 96 mm

SIRO
FASHION FOR FURNITURE



EUROVEA



stará
ocel
broušená



8 ÚCHYTKY, VĚŠÁKY

8 ÚCHYTKY, VĚŠÁKY

IRPI



nikl
broušený

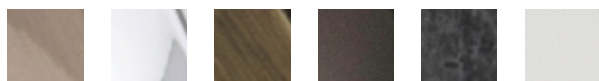
hliník

černá
mat



SIRO
FASHION FOR FURNITURE

KAREL II



nikl
broušený
lesk

chrom
lesk

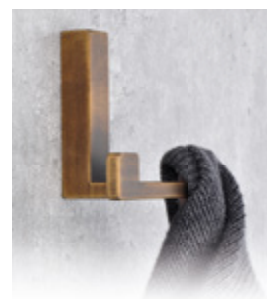
staromosaz
broušená

černá
matl

stará
ocel
broušená

bílá

Tento věšák máme v nabídce ve třech variantách rozměru. Zakoupit můžete větší model KAREL I nebo drobnější model KAREL III.



SIRO
FASHION FOR FURNITURE



KAREL I



KAREL III

OUVI



nikl
broušený

hliník

černá
mat



SIRO
FASHION FOR FURNITURE





DŘEZY

09



9.1	Nerezové dřezy	526
9.2	Granitové dřezy	535
9.3	Tectonitové a keramické dřezy	546
9.4	Skleněné dřezy	547
9.5	Příslušenství.	550
9.6	Baterie	553
9.7	Odpadkové koše	562

Dřezy

Nabízíme široký výběr nerezových, granitových, Tectonite®, keramických a skleněných dřezů.

Kolekci dřezů dále doplňuje široká nabídka příslušenství, doplňků, baterií, dávkovačů saponátů a odpadkové koše, které jsou nedílnou součástí každé kuchyně.

Vybírat můžete produkty od ekonomické třídy až po špičkovou kvalitu.

Na prodejnách můžete zakoupit vzorkovníky granitových dřezů, díky kterým vyberete vhodné barevné provedení dřezu přímo u zákazníka.

Pokud není uvedeno jinak, jsou dřezy dodávány včetně příchytěk a sifonu.

V případě spodní montáže nebo zafrézování dřezu do roviny s pracovní deskou je třeba dřezy kombinovat s voděodolnými pracovními deskami např. z kamene, umělého kamene nebo s kompaktními deskami, aby vlivem neustálého působení vody nedošlo k jejich znehodnocení.









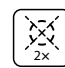





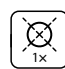
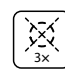



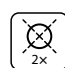


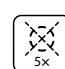
Foto: Schöck



← Katalogy ke stažení



Přehled použitých ikon

Výpust	Montáž	Orientace	Příslušenství		Otvory	
 výpust 3 1/2"	 horní	 levý	 běžný sifon	 sifon pro úsporu místa	 bez otvorů	 příprava na 2 otvory
 výpust 1 1/2"	 spodní	 pravý	 bez sifonu	 vrták	 1 otvor	 příprava na 3 otvory
	 plochý okraj	 univerzální	 excentrické ovládání		 2 otvory	 příprava na 4 otvory
					 1 otvor + příprava na 3 otvory	 příprava na 5 otvorů

Nekonečně možností pro vaši kuchyni



www.franke.cz

FRANKE

Rozměr skříňky **400 mm**



KILI CHILLI ROUND
str. 526



ETN 611-58
str. 531

Rozměr skříňky

450 mm



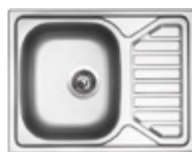
KILI CHILLI 480
str. 526



ETN 610
str. 529



CUBE 410
str. 537



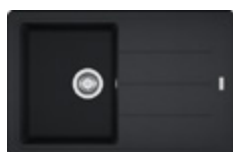
OKIO 650
str. 531



LINEA 600 N
str. 539



QUARTO 30
str. 533



BFG 611-78
str. 542



DANA 45
str. 527



FORM 30
str. 529



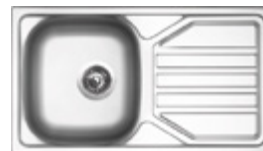
LINE 110
str. 530



MONO D-100S
str. 538



ROCK 30
str. 540



OKIO 780
str. 533



ALLUX 70
str. 529



GREENWICH N-100S
str. 535



STAR 580
str. 531



BFG 611-62
str. 539



KILI CHILLI 760
str. 532



STAR 780
str. 534

Rozměr skříňky **500 mm**



MRX 210/610 40 TL
str. 528



MRX 210/610 40
str. 528



MONO N-100S
str. 536



NIAGARA 10
str. 538



CNG 611-78
str. 541



LINE MAX 80
str. 532



ETN 614 NOVA
str. 533



CADIT 20
str. 544

Rozměr skříňky **800 mm**



EFN 620-78
str. 530

Rozměr skříňky **600 mm**



BLOCKER 550
str. 528



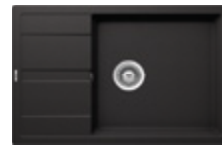
PLEON 6
str. 536



UBG 610-56
str. 537



ELON XL 6 S
str. 541



MANHATTAN D-100LS
str. 540



INTERMEZZO 130
str. 542



LINEA 780 N
str. 543



SRX 611-86 LB
str. 530



LINE 10
str. 532



FSG 611-88
str. 543



ROCK 130
str. 544



BFG 651-78
str. 545

Rozměr skříňky **900 mm**



BOX CENTER
str. 527



LEXA 9
str. 545

Chromniklová ocel

Vlastnosti:

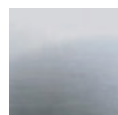
- korozivzdornost i po porušení povrchu dřezu;
- odolná vůči vysokým teplotám;
- odolná vůči běžným domácím kyselinám a skvrnám od potravin;
- stálá na světle i při dlouze působícím slunečním záření;
- hygienická, povrch je bez pórů, neusazují se nečistoty, bakterie, lehce se čistí;
- pružná, nepraskne.

Stopy po používání:

Nerezová ocel je odolný materiál, který vydrží i značně hrubé zacházení, ale existuje mnoho tvrdších materiálů např. keramika, kámen, sklo..., které mohou na povrchu dřezu zanechat stopy. Při mytí nádobí dochází ke kontaktu s nádobím i k poškrábání dřezu. Poškrábání dřezu je běžným přirozeným následkem užívání. Používáním speciálních čisticích past se dají jemné škrábance rozleštit, pasty navíc zanechávají na povrchu ochrannou vrstvu, která předchází usazování vodního kamene. Nabidku vhodných čističů naleznete na straně 551.

Záleží také na technologii výroby. Některé dřezy, které jsou vyráběny pouze lisováním, nebývají leštěné, mají matný povrch a na nich jsou škrábance více vidět než na dřezech vyráběných z více kusů, které jsou svařovány, a musí proto být přelešťovány nebo přebrušovány.

Vzhled:



Hladký povrch



Tkaná struktura

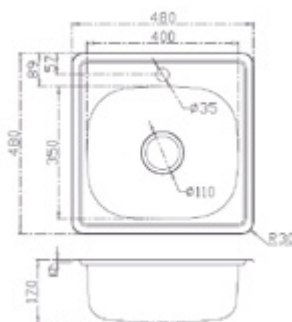
Více na e-shopu Kili



Možná je i povrchová úprava – vzhled měď, zlato, antracit. Širší nabídku dřezů a příslušenství vč. aktuálních akcí naleznete na našich webových stránkách.

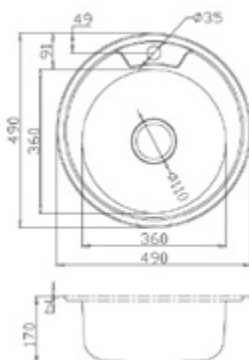
Nerezové dřezy bez odkapu

KILI CHILLI 480



Kód	Provedení	Vnější rozměry	Hloubka	Skříňka
DD 8100.0001	nerez kartáčovaný	480 x 480 mm	160 mm	450 mm

KILI CHILI ROUND 490



Kód	Provedení	Průměr	Hloubka	Skříňka
DD 8100.0003	nerez kartáčovaný	490 mm	160 mm	400 mm

9.1 NEREZOVÉ DŘEZY

BOX CENTER

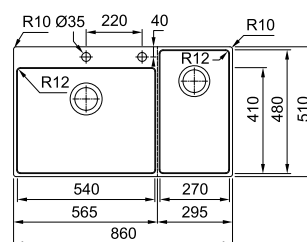
FRANKE

Plně vybavený dvoudřez s plochým okrajem.
Vše, co v kuchyni nejčastěji potřebujete společně
na jednom místě.

Součástí dodávky je také: Easy Click knoflík k ovládání
výpusti, sifon pro úsporu místa s odbočkou na myčku,
nerezová odkapní miska, dřevěné krájecí prkénko,
plastové krájecí prkénko, 3 nože vč. dřevěného stojanu,
odkapávač na nádobí a víko.



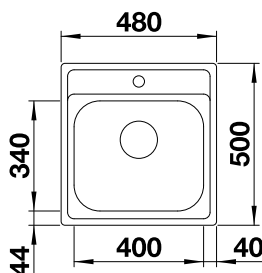
← Prezentační
video



Kód	Provedení	Vnější rozměry	Hloubka	Skříňka
DD 1270.5382.60	nerez, levý	860 x 510 mm	200 mm	900 mm
DD 1270.5382.59	nerez, pravý			

DANA 45

BLANCO



Kód	Provedení	Vnější rozměry	Hloubka	Skříňka
DD 6152.5322	nerez leštěný	490 x 500 mm	160 mm	450 mm

9.1 NEREZOVÉ DŘEZY

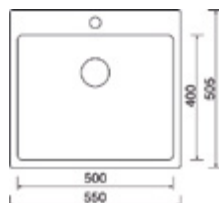
BLOCKER 550

Sinks

Dřez s plochým okrajem.

V balení dodávány příchytky pro horní i spodní instalaci, lze také zafrézovat do roviny s pracovní deskou.

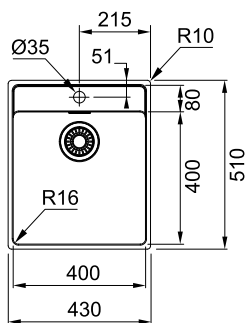
Dřez Blocker ve variantě 450, objednací číslo DD 5100.0092



Kód	Provedení	Vnější rozměry	Hloubka	Skříňka
DD 5107.8118	nerez kartáčovaný	550 x 505 mm	200 mm	600 mm

MRX 210/610-40 TL

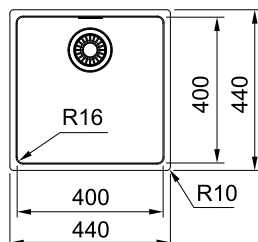
FRANKE



Kód	Provedení	Vnější rozměry	Hloubka	Skříňka
DD 1270.5395.71	nerez kartáčovaný	430 x 510 mm	180 mm	500 mm

MRX 210/610-40

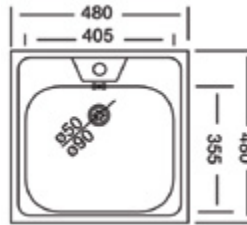
FRANKE



Kód	Provedení	Vnější rozměry	Hloubka	Skříňka
DD 1270.5395.40	nerez kartáčovaný	440 x 440 mm	180 mm	500 mm

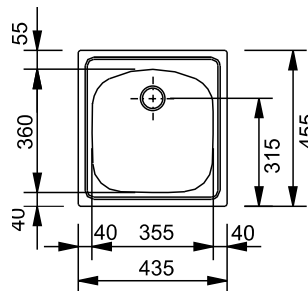
9.1 NEREZOVÉ DŘEZY

ALLUX 70


 ALVEUS
An expression of taste


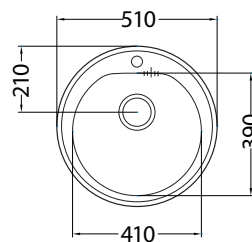
Kód	Provedení	Vnější rozměry	Hloubka	Skříňka
DD 3107.0101	nerez matný	480 x 480 mm	155 mm	450 mm

ETN 610


 FRANKE


Kód	Provedení	Vnější rozměry	Hloubka	Skříňka
DD 1010.2861.06	nerez kartáčovaný	435 x 455 mm	140 mm	450 mm

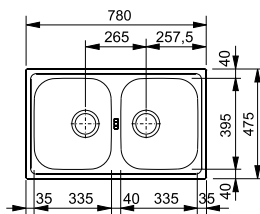
FORM 30


 ALVEUS
An expression of taste


Kód	Provedení	Průměr	Hloubka	Skříňka
DD 3100.4100	nerez leštěný	510 mm	185 mm	450 mm

EFN 620-78

FRANKE



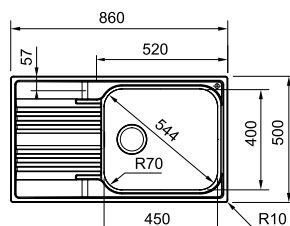
Kód	Provedení	Vnější rozměry	Hloubka	Skříňka
DD 1010.1201.02	nerez kartáčovaný	780 x 475 mm	150 mm	800 mm

Děrovač do nerezů
naleznete na str. 552.

Nerezové dřezy s malým odkapem

SRX 611-86 LB

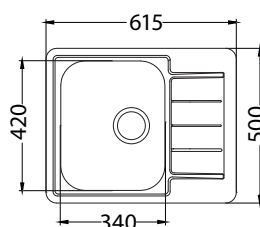
FRANKE



Kód	Provedení	Vnější rozměry	Hloubka	Skříňka
DD 1010.3950.55	nerez kartáčovaný	860 x 500 mm	180 mm	600 mm

Děrovač do nerezů
naleznete na str. 552.

LINE 110

ALVEUS
An expression of taste

Kód	Provedení	Vnější rozměry	Hloubka	Skříňka
DD 3100.0475	nerez matný	615 x 500 mm	160 mm	450 mm

Děrovač do nerezů
naleznete na str. 552.

9.1 NEREZOVÉ DŘEZY

STAR 580

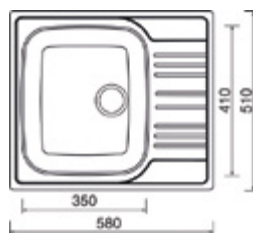
Při použití bez baterie lze nainstalovat i do skříňky 400 mm.



DD 5107.8110



DD 5100.0111



Sinks

Dřez Star ve variantách 780 a 780 XXL, objednací číslo DD 5107.8110, DD 5100.0111

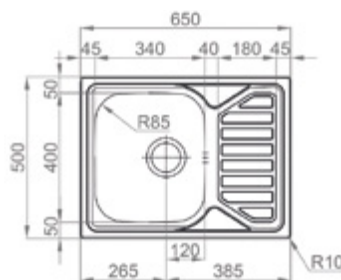


Kód	Provedení	Vnější rozměry	Hloubka	Skříňka
DD 5107.8140	nerez matný	580 x 510 mm	170 mm	450 mm

Děrovač do nerezů naleznete na str. 552.

OKIO 650

Při použití bez baterie lze nainstalovat i do skříňky 400 mm.



Sinks

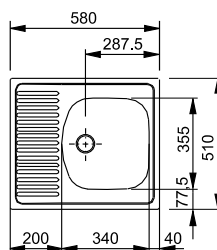


Kód	Provedení	Vnější rozměry	Hloubka	Skříňka
DD 5100.0632	nerez matný	650 x 500 mm	160 mm	450 mm

Děrovač do nerezů naleznete na str. 552.

ETN 611-58

FRANKE

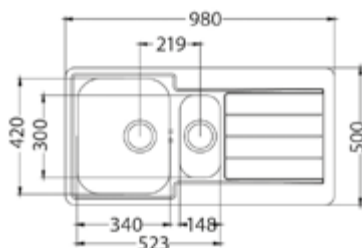


Kód	Provedení	Vnější rozměry	Hloubka	Skříňka
DD 1010.2861.08	nerez kartáčovaný	580 x 510 mm	145 mm	400 mm

Děrovač do nerezů naleznete na str. 552.

Nerezové dřezy s vaničkou a odkapem

LINE 10

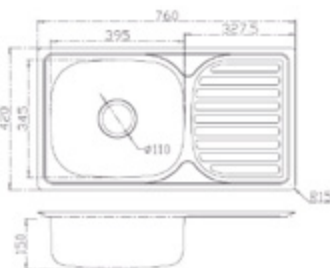



Kód	Provedení	Vnější rozměry	Hloubka	Skříňka
DD 3109.5185	nerez leštěný	980 x 500 mm	160 mm	600 mm

Děrovač do nerezů naleznete na str. 552.

Nerezové dřezy s velkým odkapem

KILI CHILLI 760

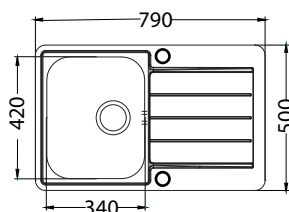
Kód	Provedení	Vnější rozměry	Hloubka	Skříňka
DD 8100.0002	nerez kartáčovaný	760 x 420 mm	160 mm	450 mm

Děrovač do nerezů naleznete na str. 552.

LINE Max 80



Dřez Line 80 pro skříňku 450 mm, objednáací číslo DD 3100.0018



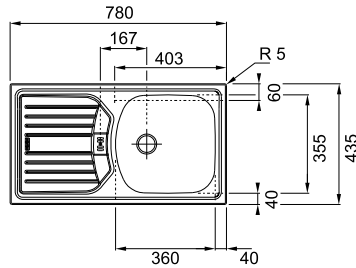
Kód	Provedení	Vnější rozměry	Hloubka	Skříňka
DD 3109.5186	nerez leštěný	790 x 500 mm	190 mm	500 mm

Děrovač do nerezů naleznete na str. 552.

9.1 NEREZOVÉ DŘEZY

ETN 614 Nova

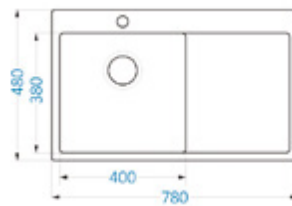
FRANKE



Kód	Provedení	Vnější rozměry	Hloubka	Skříňka
DD 1010.3633.71	nerez kartáčovaný	780 x 435 mm	140 mm	500 mm

Děrovač do nerezů
naleznete na str. 552.

QUARTO 30

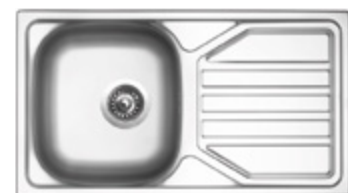
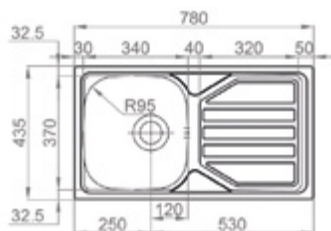
ALVEUS
An expression of taste

Kód	Provedení	Vnější rozměry	Hloubka	Skříňka
DD 3109.5130	nerez kartáčovaný	780 x 480 mm	190 mm	450 mm

OKIO 780

Sinks

Při použití bez baterie lze nainstalovat
i do skříňky 400 mm.



Kód	Provedení	Vnější rozměry	Hloubka	Skříňka
DD 5100.0012	nerez matný	780 x 435 mm	140 mm	450 mm

Děrovač do nerezů
naleznete na str. 552.

STAR 780

Při použití bez baterie lze nainstalovat i do skříňky 400 mm.

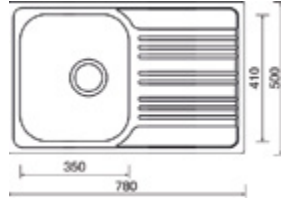
Dřez Star ve variantách
580 a 780 XXL, objednací číslo
DD 5107.8140, DD 5100.0111



DD 5107.8140



DD 5100.0111



Kód	Provedení	Vnější rozměry	Hloubka	Skříňka
DD 5107.8110	nerez matný	780 x 500 mm	170 mm	450 mm

Děrovač do nerezů naleznete na str. 552.

Granitové dřezy

Granit je materiál vyráběný z mletého přírodního křemičitého písku a polymerové pryskyřice v poměru cca 80:20. Různí výrobci se mírně liší složením a typem použité pryskyřice.

Vlastnosti:

- široká škála barev
- neztrácí barvu
- odolný vůči skvrnám – objeví-li se na povrchu skvrny, jedná se o vodní kámen, který lze lehce odstranit octem nebo kyselinou citronovou, v případě urputnějších usazenin speciálním čističem (naleznete v sekci Příslušenství str. 551)
- velmi odolný tvrdý materiál – tmavé stopy, které na povrchu může zanechat kovové nádobí, jsou vlastně částičky kovu, který je měkčí než granit, a lze je odstranit krouživými pohyby drsné strany houbičky s použitím čističe na dřezy
- krátkodobě (po dobu 10–15 s) odolá teplotám až 180–280 °C dle složení dřezu

Pokud není uvedeno jinak jsou dřezy dodávány včetně příchytek a sifonu.

Nabídku vhodných čističů naleznete na straně 551. Vrták do granitu k vrtání otvorů pro baterie, dávkovače či excentrická ovládání naleznete na straně 552.



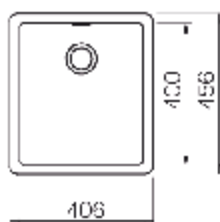
← Více na e-shopu Kili

Granitové dřezy bez odkapu

GREENWICH N-100S

Dřezy je také možné objednat i s horní montáží.

SCHOCK



Kód	Provedení	Vnější rozměry	Hloubka	Skříňka
DD 7100.0115	magma	406 x 456 mm	200 mm	450 mm

Dřez je možné objednat také v provedení CRISTADUR:



Puro DD 7100.0137	Carbonium DD 7100.0138	Stone DD 7100.0139	Bronze DD 7100.0140	Silverstone DD 7100.0141	Magnolia DD 7100.0142	Polaris DD 7100.0082
----------------------	---------------------------	-----------------------	------------------------	-----------------------------	--------------------------	-------------------------

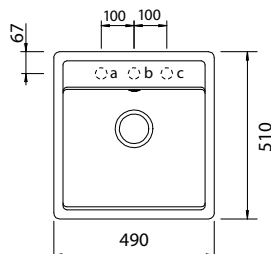
9.2 GRANITOVÉ DŘEZY

MONO N-100S

SCHOCK

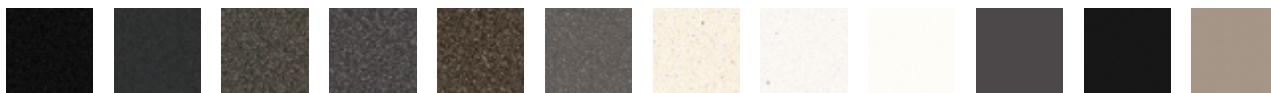
Součástí dodávky je diamantový vrták k vyvrtání otvorů pro baterii a excentrické ovládání.

Dřezy je také možné objednat i se spodní montáží.



Kód	Provedení	Vnější rozměry	Hloubka	Skříňka
DD 7100.0136	rouge	490 x 510 mm	180 mm	500 mm

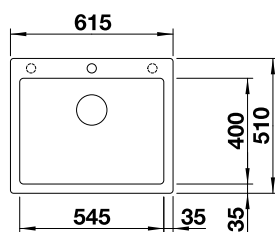
Dřez je možné objednat také v provedení CRISTADUR:



Puro	Magma	Carbonium	Stone	Bronze	Silverstone	Magnolia	Polaris	Day	Dusk	Night	Twilight
DD 7100.0129	DD 7100.0130	DD 7100.0131	DD 7100.0104	DD 7100.0132	DD 7100.0133	DD 7100.0134	DD 7100.0135	DD 7100.2020	DD 7100.2021	DD 7100.2022	DD 7100.2023

PLEON 6

BLANCO



Kód	Provedení	Vnější rozměry	Hloubka	Skříňka
DD 6152.1688	kávová	615 x 510 mm	220 mm	600 mm

Dřez je možné objednat také v provedení:

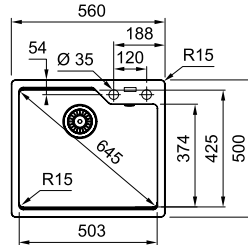


Černá	Antracit	Šedá skála	Šedá vulkán	Aluminium	Bílá	Bílá soft	Tartufo
DD 6152.5953	DD 6152.1678	DD 6152.1679	DD 6152.7320	DD 6152.1681	DD 6152.1683	DD 6152.7137	DD 6152.1686

Korunkový vrták do granitu naleznete na str. 552.

UBG 610-56

FRANKE



Kód	Provedení	Vnější rozměry	Hloubka	Skříňka
DD 1140.5827.76	onyx	560 x 500 mm	230 mm	600 mm

Dřez je možné objednat také v provedení:

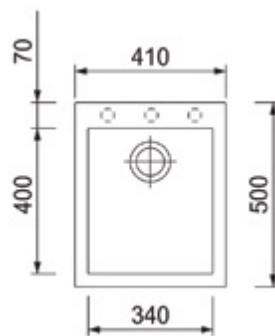


Sedý kámen DD 1140.5827.86 Bílá led DD 1140.5827.70 Pískový melír DD 1140.5827.80 Kašmír DD 1140.5827.65 Matná černá DD 1140.6375.91 Sahara DD 1140.5827.84

Korunkový vrták do granitu naleznete na str. 552.

CUBE 410

Sinks



Kód	Provedení	Vnější rozměry	Hloubka	Skříňka
DD 5100.7787	milky 28	410 x 500 mm	200 mm	450 mm

Dřez je možné také objednat v provedení:

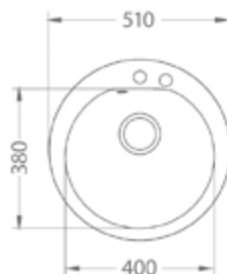


Pureblack 26 DD 5107.8200 Metalblack 74 DD 5100.7784 Grandblack 30 DD 5100.0171 Titanium 72 DD 5100.7789 Truffle 54 DD 5107.8201 Sahara 50 DD 5100.7788

Korunkový vrták do granitu naleznete na str. 552.

9.2 GRANITOVÉ DŘEZY

NIAGARA 10

ALVEUS
An expression of taste

Kód	Provedení	Průměr	Hloubka	Skříňka
DD 3100.0078	carbon 91	510 mm	175 mm	500 mm

Dřez je možné také objednat v provedení:



Arctic 11
DD 3100.6161



Beige 55
DD 3100.0249

Granitové dřezy s malým odkapem

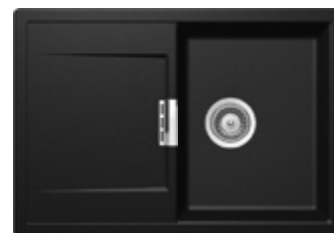
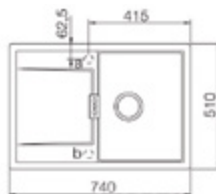
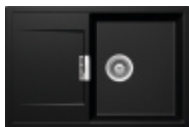
MONO D-100S

SCHOCK

Součástí dodávky je diamantový vrták k vyvrtání otvorů pro baterii a excentrické ovládání.

Dřez je také možné objednat i se spodní montáží.

Dřez MONO D-100
pro skříňku 500 mm,
objednáací číslo DD 7100.0064



Kód	Provedení	Vnější rozměry	Hloubka	Skříňka
DD 7100.0036	magma	740 x 510 mm	195 mm	450 mm

Dřez je možné objednat také v provedení CRISTADUR:



Puro
DD 7100.0044



Carbonium
DD 7100.0005



Stone
DD 7100.0091



Bronze
DD 7100.0070



Silverstone
DD 7100.0125



Magnolia
DD 7100.0126



Polaris
DD 7100.0127



Rouge
DD 7100.0128



Day
DD 7100.2031



Dusk
DD 7100.2032



Night
DD 7100.2033

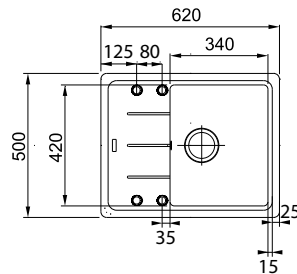


Twilight
DD 7100.2034

9.2 GRANITOVÉ DŘEZY

BFG 611-62

FRANKE



Kód	Provedení	Vnější rozměry	Hloubka	Skříňka
DD 1140.2851.05	onyx	620 x 500 mm	200 mm	450 mm

Dřez je možné objednat také v provedení:



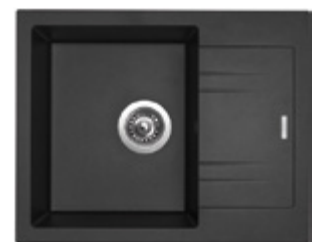
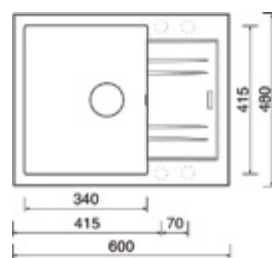
Šedý kámen DD 1140.2851.18 Bílá led DD 1140.2851.03 Sahara DD 1140.2851.11 Pískový melír DD 1140.2851.08 Kašmír DD 1140.4947.51 Matná černá DD 1140.6614.20

Korunkový vrták do granitu naleznete na str. 552.

LINEA 600 N

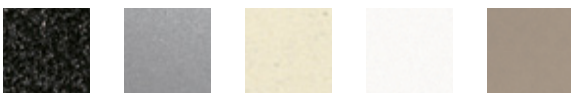
Sinks

9



Kód	Provedení	Vnější rozměry	Hloubka	Skříňka
DD 5100.8021	metalblack 74	600 x 480 mm	190 mm	450 mm

Dřez je možné objednat také v provedení:



Granblack 30 DD 5100.8038 Titanium 72 DD 5100.8037 Sahara 50 DD 5100.8039 Milk 28 DD 5107.8159 Truffle 54 DD 5107.8177

Korunkový vrták do granitu naleznete na str. 552.

ROCK 30

ALVEUS
An expression of taste

Kód	Provedení	Vnější rozměry	Hloubka	Skříňka
DD 3100.6144	carbon 91	595 x 475 mm	160 mm	450 mm

Dřez je možné objednat také v provedení:



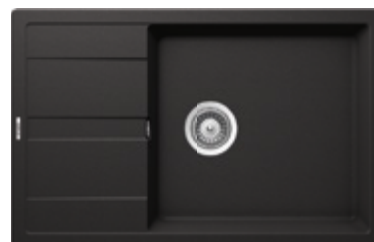
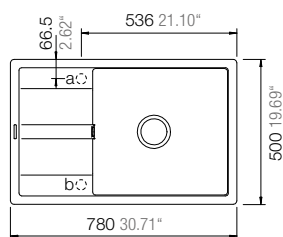
Concrete 81 DD 3100.0282 Arctic 11 DD 3100.0054 Beige 55 DD 3100.0655 Pebble 02 DD 3100.0278 Chocolate 03 DD 3100.0279 Steel 04 DD 3100.0162 Twilight 05 DD 3100.5122

MANHATTAN D-100LS

SCHOCK

Součástí dodávky je diamantový vrták k vyvrtání otvorů pro baterii a excentrické ovládání.

Dřez je také možné objednat i se spodní montáží.



Kód	Provedení	Vnější rozměry	Hloubka	Skříňka
DD 7100.2035	nero	780 x 500 mm	195 mm	600 mm

Dřez je možné objednat také v provedení CRISTALITE:



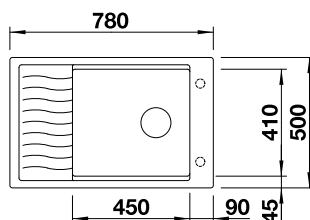
Onyx DD 7100.2036 Asphalt DD 7100.2037 Croma DD 7100.2038 Moonstone DD 7100.2039

9.2 GRANITOVÉ DŘEZY

ELON XL 6 S

BLANCO

Dřez je dodáván včetně odkapní mřížky.



Kód	Provedení	Vnější rozměry	Hloubka	Skříňka
DD 6152.4851	tartufo	780 x 500 mm	190 mm	600 mm

Dřez je možné objednat také v provedení:



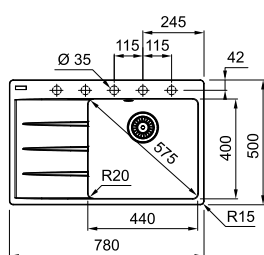
Černá DD 6152.5883 Antracit DD 6152.4844 Šedá skála DD 6152.4845 Aluminium DD 6152.4846 Bílá DD 6152.4848 Kávoá DD 6152.4853 Šedá vulkán DD 6152.7252 Bílá soft DD 6152.7069

Korunkový vrták do granitu naleznete na str. 552.

CMG 611-78 TL/7

FRANKE

9



Kód	Provedení	Vnější rozměry	Hloubka	Skříňka
DD 1140.6375.06	matná černá, levý	780 x 500 mm	200 mm	500 mm
DD 1140.6375.13	matná černá, pravý			

Korunkový vrták do granitu naleznete na str. 552.

Dřez je možné objednat také v levém provedení:



Onyx DD 1140.6375.10 Šedý kámen DD 1140.6375.09 Bílá led DD 1140.6375.05 Kašmír DD 1140.6375.08

Dřez je možné objednat také v pravém provedení:



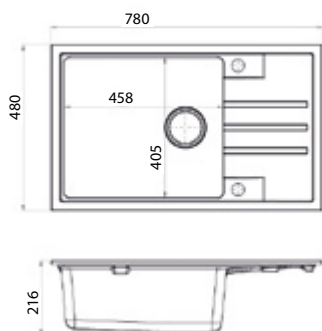
Onyx DD 1140.6375.17 Šedý kámen DD 1140.6375.16 Bílá led DD 1140.6375.12 Kašmír DD 1140.6375.15

9.2 GRANITOVÉ DŘEZY

INTERMEZZO 130

ALVEUS
An expression of taste

Dřezy je také možné objednat i se spodní montáží.



Kód	Provedení	Vnější rozměry	Hloubka	Skříňka
DD 3109.5112	carbon 91	780 x 480 mm	200 mm	600 mm

Dřez je možné objednat také v provedení:



Concrete 81
DD 3109.5110



Arctic 11
DD 3109.5113

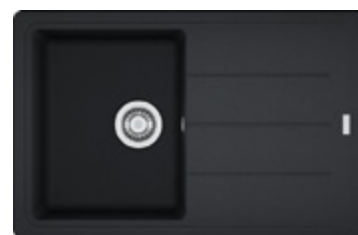
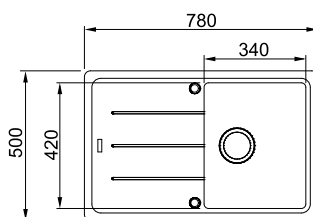


Beige 55
DD 3109.5114

Granitové dřezy s velkým odkapem

BFG 611-78

FRANKE



Kód	Provedení	Vnější rozměry	Hloubka	Skříňka
DD 1140.2851.69	onyx	780 x 500 mm	200 mm	450 mm

Skladem také v provedení:



Šedý kámen
DD 1140.2851.86



Pískový melír
DD 1140.2851.70

Dřez je možné objednat také v provedení:



Bílá led
DD 1140.2851.68



Sahara
DD 1140.2851.84



Kašmír
DD 1140.4947.57



Matná černá
DD 1140.6615.13

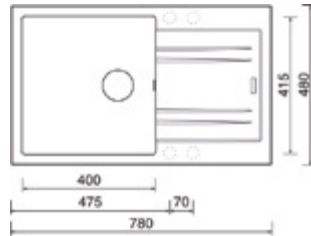
Korunkový vrták do granitu
naleznete na str. 552.

9.2 GRANITOVÉ DŘEZY

LINEA 780 N

Sinks

Při použití bez baterie lze nainstalovat i do skříňky 500 mm.



Kód	Provedení	Vnější rozměry	Hloubka	Skříňka
DD 5100.8036	metalblack 74	780 x 480 mm	190 mm	600 mm

Dřez je možné objednat také v provedení:



Granblack30
DD 5100.8041



Titanium 72
DD 5100.8040



Sahara 50
DD 5100.8042



Milk 28
DD 5107.8158



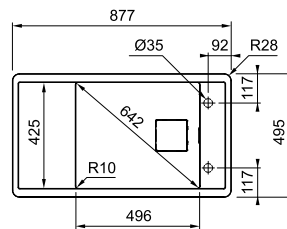
Truffle 54
DD 5100.8043

Korunkový vrták do granitu naleznete na str. 552.

FSG 611-88

FRANKE

9



Kód	Provedení	Vnější rozměry	Hloubka	Skříňka
DD 1140.6510.12	matná černá	877 x 495 mm	195 mm	600 mm

Dřez je možné objednat také v provedení:



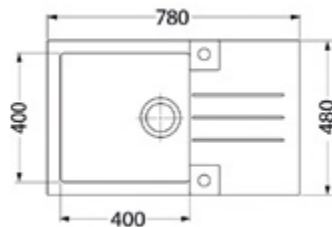
Onyx
DD 1140.6169.06



Šedý kámen
DD 1140.6510.13

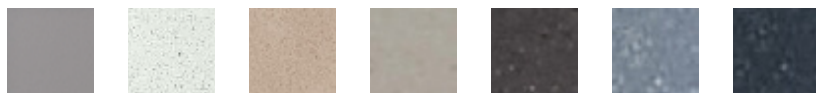
9.2 GRANITOVÉ DŘEZY

ROCK 130

ALVEUS
An expression of taste

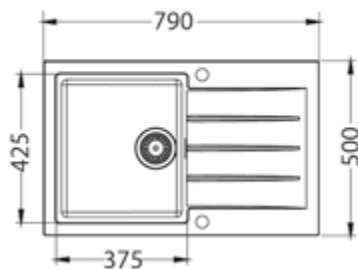
Kód	Provedení	Vnější rozměry	Hloubka	Skříňka
DD 3100.0057	carbon 91	780 x 480 mm	180 mm	600 mm

Dřez je možné objednat také v provedení:



Concrete 81 DD 3109.5116 Arctic 11 DD 3100.0043 Beige 55 DD 3100.0056 Pebble 02 DD 3100.0276 Chocolate 03 DD 3100.0163 Steel 04 DD 3100.0139 Twilight 05 DD 3100.0161

CADIT 20

ALVEUS
An expression of taste

Kód	Provedení	Vnější rozměry	Hloubka	Skříňka
DD 3109.5180	concrete 81	790 x 800 mm	198 mm	500 mm

Dřez je možné objednat také v provedení:

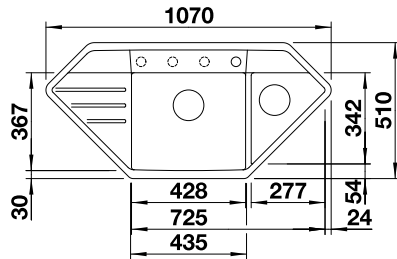


Arctic 11 DD 3109.5181 Terra 22 DD 3109.5182 Beige 55 DD 3109.5183 carbon 91 DD 3109.5184

Granitové dřezy s vaničkou a odkapem

LEXA 9 E

BLANCO



Kód	Provedení	Vnější rozměry	Hloubka	Skříňka
DD 6152.7284	šedá vulkán	1070 x 510 mm	190 mm	900 mm

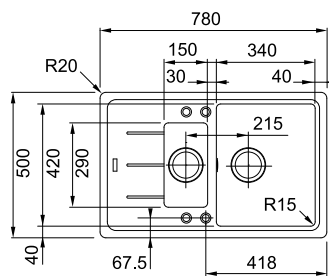
Dřez je možné objednat také v provedení:



BFG 651-78

FRANKE

9



Kód	Provedení	Vnější rozměry	Hloubka	Skříňka
DD 1140.2852.15	onyx	780 x 500 mm	200 mm	600 mm

Dřez je možné objednat také v provedení:



Tectonitové dřezy

FRANKE

FRANKE je v současnosti jediným výrobcem, který vyvinul a nechal si patentovat novou generaci materiálu pro výrobu kuchyňských dřezů – Tectonite®.

Tento materiál je vyroben ze 100% syntetického materiálu, tzv. SMC (Sheet Molding Compound), dosud používaného především v automobilovém průmyslu pro výrobu komponentů podléhajících těžkému opotřebení. Speciální povrch s příměsí skelných vláken (18 %) zajišťuje jeho odolnost a pevnost při použití v kuchyni.

Odolá krátkodobé vysoké teplotě až 300 °C (10–15 vteřin), usazování nečistot, poškrábání, chemikáliím a kyselinám obsaženým v potravinách a v čistících prostředcích používaných v kuchyni.

Navíc je lehký a odolný UV záření.

Pokud není uvedeno jinak, jsou dřezy dodávány včetně příchytek a sifonu.

Širší nabídku dřezů a příslušenství vč. aktuálních akcí naleznete na našich webových stránkách.



Foto: Franke.



← Více na e-shopu Kili

Keramické dřezy

FRANKE
BLANCO

Keramické dřezy jsou déle jako nové. Speciální glazurování vyhlazuje povrch dřezu. Hydrofobní povrch redukuje ulpívání usazenin (např. vápníku) a snižuje tvorbu skvrn. Pro běžné čištění dostatečně postačí měkký, vlhký hadřík a jemný čistič.

Keramické dřezy vytvářejí příjemnou domácí atmosféru. Okouzlují krásným tvarem a glazurovaným povrchem. Skvěle se hodí jak do moderních, tak do tradičních kuchyní.

Přednosti keramických dřezů:

- snadná údržba
- odolné proti nárazům při běžném domácím použití
- odolné proti poškrábání a skvrnám
- plné odstíny barev – matné nebo lesklé
- zpracované s řemeslnou tradicí
- odolné proti vysokým teplotám
- hygienicky nezávadné
- odolné proti kyselinám
- stálobarevné – i při vystavení přímému slunečnímu záření



← Více na e-shopu Kili

Skleněné dřezy

Nerezové dřezy se sklem, to je luxus pro kuchyňské linky. Jsou určeny pro moderní kuchyně vyšší kategorie, které si žádají nevšední a praktická řešení.

Tepelné zpracování skla zlepšuje jeho vlastnosti tak, že pevnost, tvrdost povrchu a odolnost vůči teplotním změnám jsou významně zvýšeny.

Modely jsou k dispozici v klasické černé a bílé barvě. Můžete si také objednat skleněný dřez ve vybraném odstínu RAL nebo s jedinečnou grafikou dle Vašeho výběru.



Foto: Alveus



← Více na
e-shopu Kili



Foto: Alveus



ALVEUS
Express Yourself



5 LET ZÁRUKA
na dřezy ALVEUS

www.alveus.cz
Alveus CZ

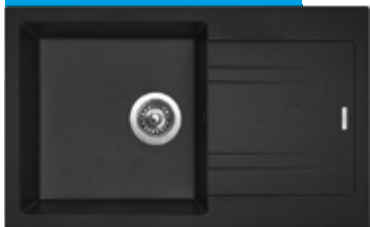


Sinks

www.sinks.cz

...a pohoda dřez

DŘEZ LINEA 780 N

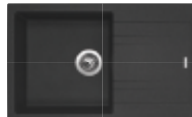


- Vnější rozměry: 780×480 mm • Rozměry vany: 400×415 mm • Hloubka: 190 mm
- Spodní skříňka od 600 mm (500 mm po úpr.) • Modelová řada: Sinks SGR, záruka 5 let
- Cena zahrnuje sifon 3 1/2" pro úsporu místa s odbočkou na myčku

Dřez máme připraven v 6 barvách a setech s barevně sladěnou baterií i akčních nabídkách.



74 – METALBLACK
černá s jemnými částečky kovu



30 – GRANBLACK
černá s kamenným pigmentem



72 – TITANIUM



PRO TYTO DŘEZY VYHOTOVUJEME DLE PŘÁNÍ ZÁKAZNÍKA OTVOR PRO BATERII (A PŘÍPADNĚ I PRO DÁVKOVAČ) ZDARMA



54 – TRUFFLE



50 – SAHARA

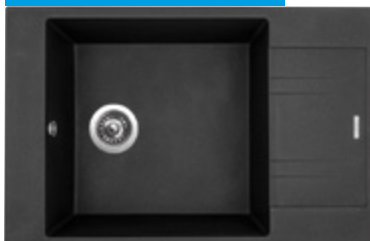


28 – MILK

V nabídce máme řadu doplňků – cedník, rohovou poličku, poličku, držák houbičky a přídatné prkénko. Všechny přesně určené pro tento dřez.



DŘEZ VARIO 780



- Vnější rozměry: 780×500 mm • Rozměry vany: 460×450 mm • Hloubka: 200 mm
- Spodní skříňka od 600 mm • Modelová řada: Sinks SGR, záruka 5 let
- Cena zahrnuje sifon 3 1/2" pro úsporu místa s odbočkou na myčku

Dřez máme připraven ve 4 barvách (74 – METALBLACK • 30 – GRANBLACK • 72 – TITANIUM • 50 – SAHARA, setech s barevně sladěnou baterií a akčních nabídkách.

S MOŽNOSTÍ DŮMYSLNÉHO DOPLŇKU VARIO COMPLET



chytrý nástavec pro rozšíření odkapové plochy dřezu

praktický cedník pro oplachování ovoce či odkapávání drobného nádobí

předvrtané otvory ve všech 4 rozích – variabilita v umístění baterie, případně dávkovače

obrovská vana 460 x 450 x 200 mm

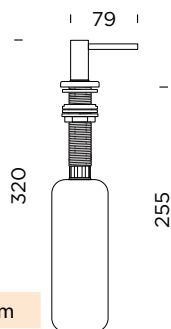


Příslušenství

Dávkovač saponátu SAMO

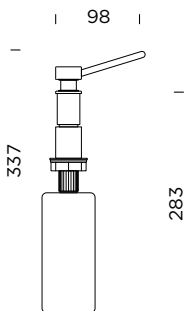
SCHOCK

Výška závitů pro pracovní desku: 60 mm



Kód	Provedení	Objem
DD 7900.0016	celonerezový	500 ml

Dávkovač saponátu AMUR

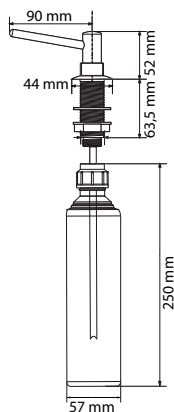


Kód	Provedení	Objem
DD 7900.0008	celonerezový	480 ml

Dávkovač saponátu BASIC

FRANKE

Výška závitů pro pracovní desku: 60 mm

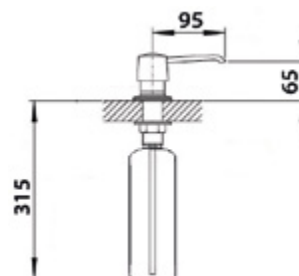


Kód	Provedení	Objem
DD 1190.0846.87	chrom lesklý	250 ml

Dávkovač saponátu BEND

Sinks

Výška závitů pro pracovní desku: 65 mm



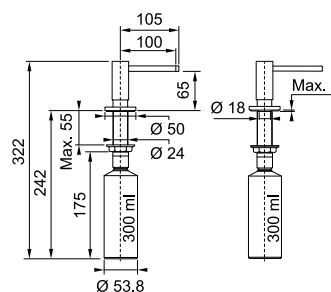
Kód	Provedení	Objem
DD 5900.0000	chrom lesklý	500 ml

Dávkovač saponátu ACTIVE

FRANKE

Výška závitů pro pracovní desku: 55 mm


 Matná bílá
DD 1190.5479.05

 Matná černá
DD 1190.5479.06


Kód	Provedení	Objem
DD 1190.5479.05	matná bílá	300 ml
DD 1190.5479.06	matná černá	

Čistící pasta TWISTER

Pro čištění nerezových
dřezů.



← Video
použití



Kód	Objem
DD 1120.0026.49	40 ml

Čistící sprej Cooker Hood Cleaner

Pro čištění odsavačů par.



Kód	Objem
TZ 1120.5302.40	250 ml

Čistící sprej Colored Sink Cleaner

Pro čištění granitových
a tectonitových dřezů.



← Video
použití



Kód	Objem
DD 1120.5302.38	250 ml

Čistící sprej Tap Cleaner

Pro čištění kuchyňských baterií.



← Video –
Čištění baterie



← Video – Čištění
perlátoru baterie



Kód	Objem
DD 1120.5302.39	250 ml

Příchytky dřezu kovové

Pro horní montáž nerezových dřezů.



Kód	Balení
DD 5900.0037	10 ks

Příchytky dřezu plastové

Pro horní montáž nerezových dřezů.



Kód	Balení
DD 1320.2300	1 ks

Podložka pod baterii – výztuž

FRANKE

Slouží ke stabilizaci baterie montované do nerezového dřezu. Brání kývání baterie a prohýbání dřezu. Doporučujeme ke všem vyšším bateriím.



← Montážní video



Kód
DD 1330.0268.96

Děrovač do nerezů

FRANKE

K vycvakávání děr pro baterie, dávkovače a excentrická ovládaní výpustí.



Kód	Průměr
DD 1120.0084.76	35 mm

Korunkový vrták do granitu

Sinks

K vyvrtávání děr pro baterie, dávkovače a excentrická ovládaní výpustí.



Kód	Průměr
DD 1120.4736.56	35 mm

Krytka otvoru

FRANKE

Pro nerezové dřezy.



Kód	Provedení
DD 1330.3109.82	nerez

Sifon pro úsporu místa

FRANKE

Včetně odbočky na myčku nádobí.



Kód
DD 1120.0660.85

Baterie



CONICA
str. 559



ELKA
str. 556



ENIGMA S
str. 557



EVA P
str. 555



FC 6051 LINA
str. 555



**FC 6381 TAROS NEO
PŘEDOKENNÍ**
str. 555



FC 6387 TANGO NEO
str. 559



FC 9541 NOVARA PLUS
str. 560



FC 9547 NOVARA PLUS
str. 560



FN 6100 ACTIVE NEW
str. 556



FN 6993 FOX PRO
str. 554



FP 0098 CENTRO
str. 559



KAVUS
str. 554



LINEE-S
str. 556



MIDA
str. 554



MIX 35
str. 557



PRONTO
str. 558



SC-510
str. 561



SC-530
str. 561



SC-90
str. 560



SLOVARM
str. 558



VIOLA
str. 557

Přehled použitých ikon pro baterie

Funkce



sprcha



vytahovací
koncovka



předokenní



360°



200°



180°



150°



130°



120°

MIDA



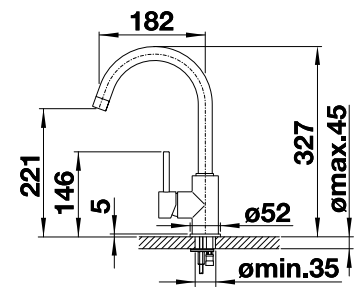
Kód	Provedení
DD 6551.9423	kávová

Baterii je možné objednat také v provedení:



Chrom DD 6551.7742 Černá DD 6552.6145 Antracit DD 6551.9415 Šedá vulkán DD 6552.6965 Aluminium DD 6551.9416 Bílá DD 6551.9418 Bílá soft DD 6552.6966 Černá matná DD 6552.6649

BLANCO



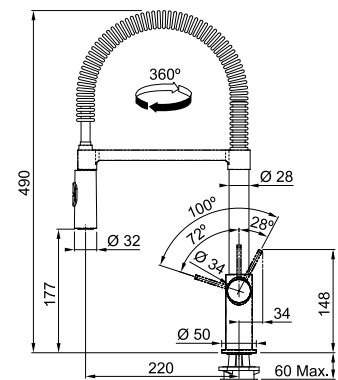
FN 6993 FOX PRO

FRANKE

Baterie není vhodná pro montáž do nerezových dřezů.



Kód	Provedení
DD 1150.4869.93	chrom lesklý



KAVUS

SCHOCK



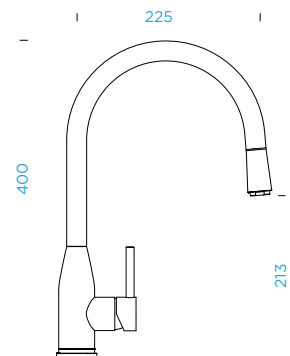
Kód	Provedení
DD 7500.0045	celonerez
DD 7500.0068	nero / nerez



DD 7500.0068



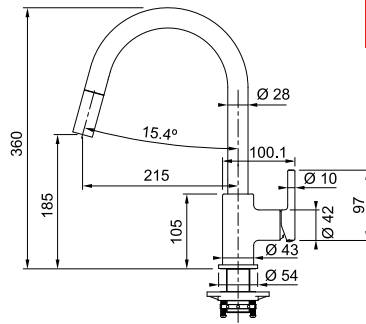
DD 7500.0045



FC 6051 LINA



Kód	Provedení
DD 1150.6260.53	matná černá



FRANKE

Baterii je možné objednat také v provedení:



Onyx

DD 1150.6260.55



Chrom lesklý

DD 1150.6260.51



Šedý kámen

DD 1150.6260.57



Bílá led

DD 1150.6260.81



Sahara

DD 1150.6260.82



Pískový melír

DD 1150.6260.83



Kašmír

DD 1150.6260.84

EVA P

Sinks



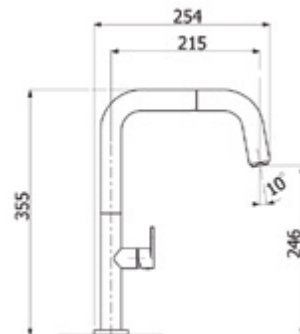
Kód	Provedení
DD 5500.4820	nano black N6
DD 5500.4821	chrom lesklý



DD 5500.4820



DD 5500.4821



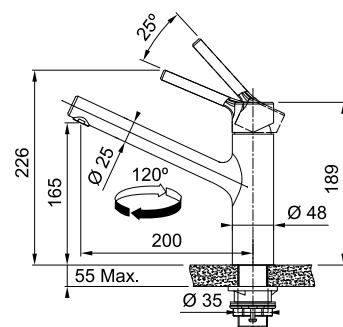
FC 6381 TAROS NEO

FRANKE

Sklopná baterie,
vhodná pro montáž před okno.



Kód	Provedení
DD 1150.5963.81	celonerez



LINEE-S

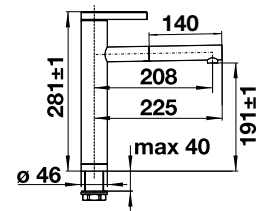


Kód	Provedení
DD 6552.6171	černá / chrom

Baterii je možné objednat také v provedení:

Chrom DD 6551.7591	Nerez DD 6551.7593	Antracit / chrom DD 6551.8438	Šedá skála / chrom DD 6551.8804	Šedá vulkán / chrom DD 6552.6956	Aluminium / chrom DD 6551.8439	Bílá / chrom DD 6551.8441	Bílá soft / chrom DD 6552.6957	Tartufo / chrom DD 6551.8446	Kávová / chrom DD 6551.8445

BLANCO

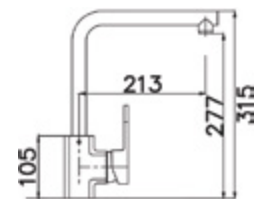


ELKA

Sinks



Kód	Provedení
DD 5500.4696	chrom lesklý



FN 6100 ACTIVE NEW

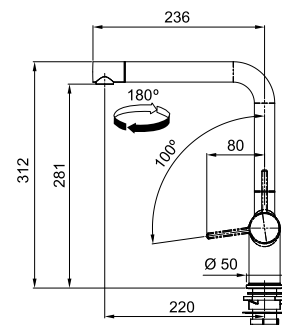


Kód	Provedení
DD 1150.6533.71	matná černá

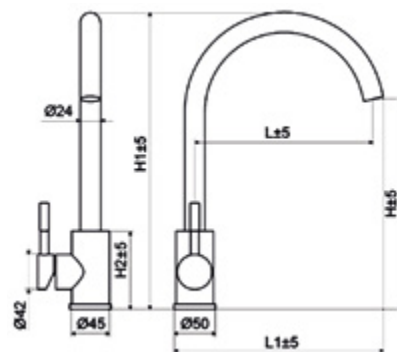
Baterii je možné objednat také v provedení:

Chrom DD 1150.6532.98	Onyx DD 1150.6533.73	Šedý kámen DD 1150.6533.74	Bílá led DD 1150.6533.76	Sahara DD 1150.6533.77	Matná bílá DD 1150.6533.72	Kašmír DD 1150.6533.78

FRANKE



VIOLA

ALVEUS
An expression of taste

Kód	Provedení
DD 3500.3710	celonerez

MIX 35

Barevné baterie svým nástřikem ladí s barevností granitových dřezů Sinks.



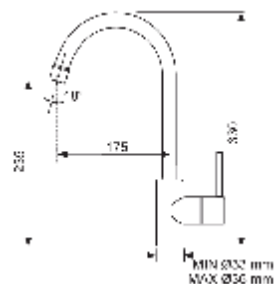
Kód	Provedení
DD 5500.0107	chrom lesklý
DD 5500.0021	titanium 72



DD 5500.0107



DD 5500.0021



Sinks

Baterii je možné objednat také v provedení:



Metalblack 74 DD 5500.0610	Granblack 30 DD 5500.0122	Sahara 50 DD 5500.4655	Marone 93 DD 5500.4833	Truffle 54 DD 5500.4834	Avena 29 DD 5500.4822	Milk 28 DD 5500.4693	Nanoblack N6 DD 5500.4824
-------------------------------	------------------------------	---------------------------	---------------------------	----------------------------	--------------------------	-------------------------	------------------------------

ENIGMA S

Barevné baterie svým nástřikem ladí s barevností granitových dřezů Sinks.



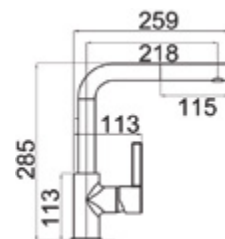
Kód	Provedení
DD 5500.4801	chrom lesklý
DD 5500.4802	metalblack 74



DD 5500.4801



DD 5500.4802



Sinks

Baterii je možné objednat také v provedení:



Granblack 30 DD 5500.4803	Titanium 72 DD 5500.4804	Sahara 50 DD 5500.4805	Pureblack 26 DD 5500.4825	Truffle 54 DD 5500.4826	Milk 28 DD 5500.4827
------------------------------	-----------------------------	---------------------------	------------------------------	----------------------------	-------------------------

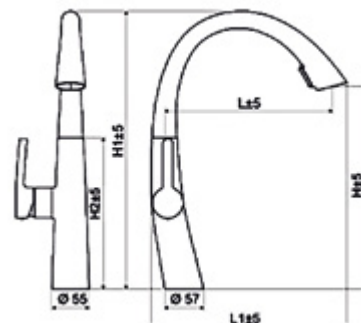
SLOVARM

ALVEUS
An expression of taste

DD 3500.3712



DD 3500.3711



Kód	Provedení
DD 3500.3711	černá mat
DD 3500.3712	celonerez

PRONTO

Sinks

Barevné baterie svým nástřikem ladí s barevností granitových dřezů Sinks.



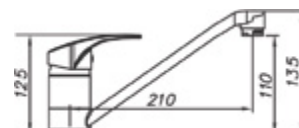
Kód	Provedení
DD 5500.4703	chrom lesklý
DD 5500.4709	sahara 50



DD 5500.4703



DD 5500.4709



Baterii je možné objednat také v provedení:

Metalblack 74
DD 5500.4710Granblack 30
DD 5500.4705Titanium 72
DD 5500.4707Pureblack 26
DD 5500.4828Truffle 54
DD 5500.4829Milk 28
DD 5500.4830

Čistící sprej Tap Cleaner

FRANKE

Pro čištění kuchyňských baterií.



← Video –
Čištění baterie



← Video – Čištění
perlátoru baterie

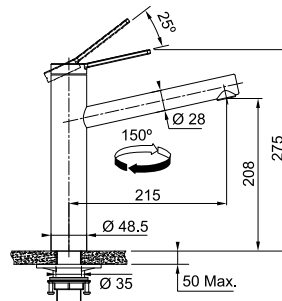


Kód	Objem
DD 1120.5302.39	250 ml

FC 6387 TANGO NEO

FRANKE

Baterie není vhodná
pro montáž do nerezových dřezů.



Kód	Provedení
DD 1150.5963.87	celonerez

CONICA

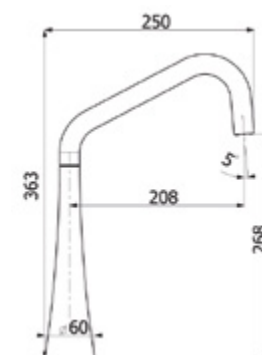
Sinks



DD 5500.4831



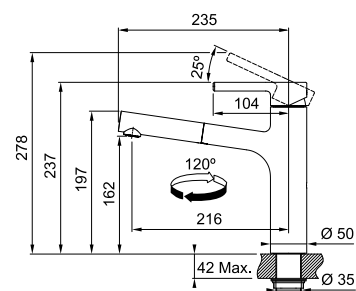
DD 5500.4832



Kód	Provedení
DD 5500.4831	chrom lesklý
DD 5500.4832	nanoblack N6

FP 0098 CENTRO

FRANKE



Kód	Provedení
DD 1150.6215.92	matná černá

FC 9547 NOVARA PLUS

Baterie svým nástříkem ladí s barevností granitových dřezů Franke.



Kód	Provedení
DD 1150.3471.11	chrom lesklý
DD 1150.6598.40	matná černá

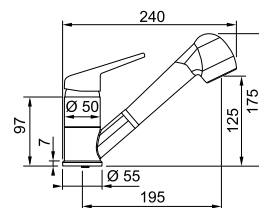


DD 1150.3471.11



DD 1150.6598.40

FRANKE



Baterii je možné objednat také v provedení:



Onyx DD 1150.4706.75 Šedý kámen DD 1150.4706.70 Bílá led DD 1150.4706.69 Sahara DD 1150.4706.63 Pískový melír DD 1150.4706.65 Kašmír DD 1150.4706.66

FC 9541 NOVARA PLUS

Baterie svým nástříkem ladí s barevností granitových dřezů Franke.



Kód	Provedení
DD 1150.3471.42	chrom lesklý
DD 1150.4706.54	pískový melír

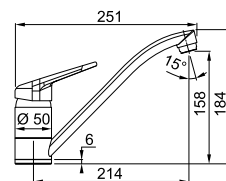


DD 1150.3471.42



DD 1150.4706.54

FRANKE



Baterii je možné objednat také v provedení:



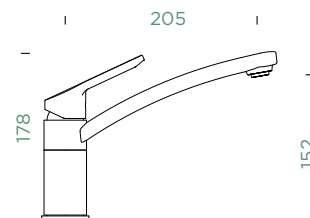
Onyx DD 1150.4706.61 Šedý kámen DD 1150.4706.59 Bílá led DD 1150.4706.58 Sahara DD 1150.4706.53 Kašmír DD 1150.4706.55 Matná černá DD 1150.6599.61

SC-90

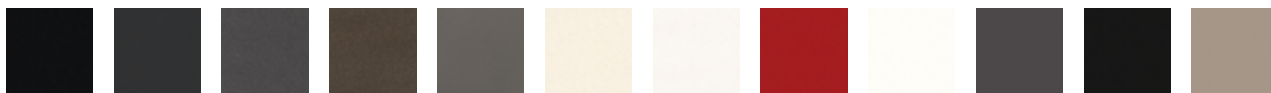
SCHOCK



Kód	Provedení
DD 7500.0123	carbonium



Baterii je možné také objednat v provedení CRISTADUR:



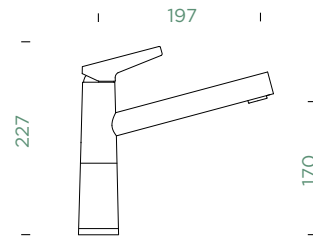
Puro DD 7500.0121 Magma DD 7500.0122 Stone DD 7500.0124 Bronze DD 7500.0125 Silverstone DD 7500.0126 Magnolia DD 7500.0127 Polaris DD 7500.0128 Rouge DD 7500.0129 Day DD 7500.0130 Dusk DD 7500.0131 Night DD 7500.0132 Twilight DD 7500.0133

SC-510

SCHOCK



Kód	Provedení
DD 7500.0138	magma



Baterii je možné také objednat v provedení CRISTADUR:



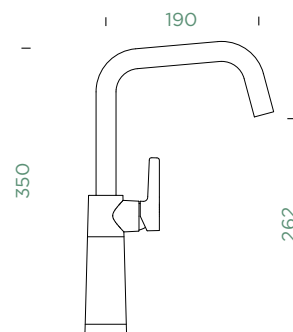
Puro DD 7500.0137	Carbonium DD 7500.0139	Stone DD 7500.0140	Bronze DD 7500.0141	Silverstone DD 7500.0142	Magnolia DD 7500.0143	Polaris DD 7500.0144	Rouge DD 7500.0145	Day DD 7500.0146	Dusk DD 7500.0147	Night DD 7500.0148	Twilight DD 7500.0149
----------------------	---------------------------	-----------------------	------------------------	-----------------------------	--------------------------	-------------------------	-----------------------	---------------------	----------------------	-----------------------	--------------------------

SC-530

SCHOCK



Kód	Provedení
DD 7500.0157	bronze



Baterii je možné také objednat v provedení CRISTADUR:














Puro DD 7500.0153	Magma DD 7500.0154	Carbonium DD 7500.0155	Stone DD 7500.0156	Silverstone DD 7500.0158	Magnolia DD 7500.0159	Polaris DD 7500.0160	Rouge DD 7500.0161	Day DD 7500.0162	Dusk DD 7500.0163	Night DD 7500.0164	Twilight DD 7500.0165
----------------------	-----------------------	---------------------------	-----------------------	-----------------------------	--------------------------	-------------------------	-----------------------	---------------------	----------------------	-----------------------	--------------------------













← Více na
e-shopu

9.7 ODPADKOVÉ KOŠE

Na dveře			
300 mm	400 mm	450 mm	500 mm
 <p>KOŠ str. 565</p>	 <p>MINI str. 564</p>	 <p>SESAMO str. 564</p>	 <p>KOŠ str. 565</p>
	 <p>EMA str. 564</p>		
	 <p>KOŠ str. 565</p>		

Do zásuvky					
300 mm	450 mm	500 mm	600 mm	800 mm	900 mm
 <p>FLEXON II 30 str. 566</p>	 <p>EASYSORT 450 str. 568</p>	 <p>FLEXON II 50 str. 566</p>	 <p>EASYSORT 600 str. 568</p>	 <p>FLEXON II 80 str. 566</p>	 <p>FLEXON II 90 str. 566</p>
	 <p>FLEXON II 45 str. 566</p>		 <p>FLEXON II 60 str. 566</p>	 <p>PRACTIKO 800 str. 569</p>	 <p>PRACTIKO 900 str. 569</p>
			 <p>PRACTIKO 600 str. 569</p>		


S vlastním výsuvem

300 mm	400 mm	450 mm	500 mm	600 mm	900 × 900 mm
					
CUBE 30 str. 570	CUBE 40 str. 570	GARBO 45 str. 571	CUBE 50 str. 570	GARBO 60 str. 571	CUBE ROHOVÝ str. 570
					
		SELECT II 45 str. 572	GARBO 50 str. 571	SELECT II 60 str. 572	
					
			SELECT II 50 str. 572		

Samostatné nádoby

					
5 L str. 569	7 L str. 569	12 L str. 569	15 L str. 569	20 L str. 569	26 L str. 569

Přehled použitých ikon
pro odpadkové koše

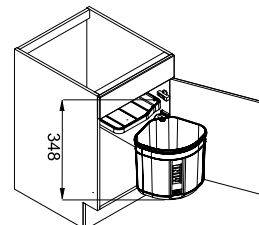
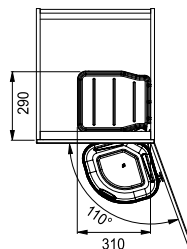
Funkce	
	
automatické otevření	ruční otevření

Odpadkové koše na dvířka

MINI

FRANKE

Součástí balení je police nad koš.
Na dvířka s úhlem otevření 110°.



Kód	Objem	Rozměry (v x š x h)	Skříňka
DJ 1210.1765.18	17,5 l	348 x 310 x 290 mm	400 mm

EMA

emuca
furniture fittings solutions

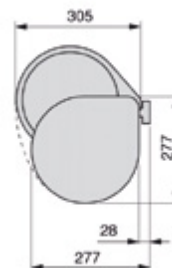
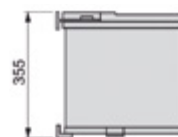

EM 0803.5865



EM 0803.5821



EM 0803.5815

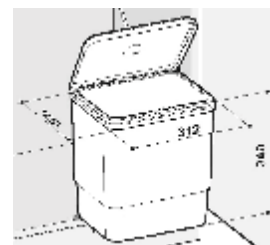


Kód	Provedení	Objem	Rozměry (v x š x h)	Skříňka
EM 0803.5865	nerez	13 l	355 x 305 x 277 mm	400 mm
EM 0803.5821	šedá			
EM 0803.5815	bílá			

SESAMO 45

Sinks

Příchyty na dvířkách zajišťují zvednutí víka
a vysunutí koše při otevření dvířek.



Kód	Objem	Rozměry (v x š x h)	Skříňka
DJ 0405.0002	16 l	334 x 311 x 235 mm	450 mm

KOŠ

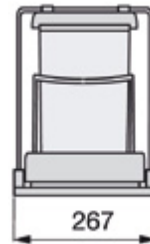
Koše lze instalovat také bez táhla pro automatické otevření, v takovém případě lze koše instalovat do užších skříněk.



EM 0890.6621



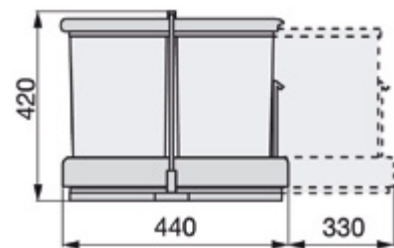
EM 0807.7221



EM 0890.6865



EM 0803.8221

EM 0807.7165
EM 0807.7221

Kód	Provedení	Objem	Rozměry (v x š x h)	Skříňka
EM 0890.6621	300-1 šedý	1 x 16 l	360 x 320 x 380 mm	300 mm
EM 0807.7221	400-3 šedý	2 x 14 l	420 x 267 x 440 mm	400 mm
EM 0890.6865	500-2 nerez	2 x 16 l	372 x 343 x 477 mm	500 mm
EM 0803.8221	500-2 šedý	16 l + 2 x 7,5 l		500 mm

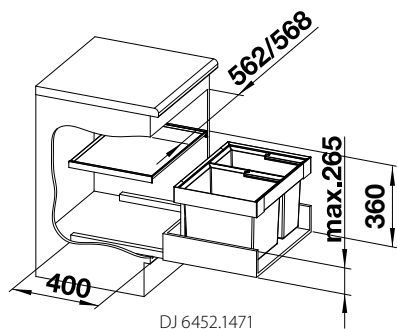
Odpadkové koše do zásuvky

FLEXON II

BLANCO

Součástí balení je police nad koš (mimo variantu 90/4 a 80/3).
K sortérům s 8l a 6l nádobami je navíc dodáváno 1 víko.
Konstrukce koše se pro zvýšení stability uchycuje ke dnu zásuvky.

Další příslušenství ke košům Blanco, jako např. víka
a zápachové filtry, naleznete na straně 759.



DJ 6452.1542



DJ 6452.1467



DJ 6452.1468



DJ 6452.1469



DJ 6452.1470



DJ 6452.1471



DJ 6452.1472



DJ 6452.1473



DJ 6452.1474



DJ 6452.5221



DJ 6452.1475

Kód	Typ	Objem	Rozměry (v x š x h)	Skříňka
DJ 6452.1542	30/1	19 l	370 x 262/268 x 400 mm	300 mm
DJ 6452.1467	30/2	2 x 8 l		
DJ 6452.1468	45/2	2 x 16 l	370 x 412/418 x 400 mm	450 mm
DJ 6452.1469	50/2	2 x 19 l	370 x 462/468 x 400 mm	500 mm
DJ 6452.1470	50/3	19 l + 2 x 8 l		
DJ 6452.1471	60/2	30 l + 19 l		
DJ 6452.1472	60/3	3 x 15 l	370 x 562/568 x 400 mm	600 mm
DJ 6452.1473	XL 60/3	30 l + 2 x 8 l		
DJ 6452.1474	60/4	2 x 15 l + 2 x 6 l		
DJ 6452.5221	80/3	30 l + 19 l + 16 l		370 x 762/768 x 400 mm
DJ 6452.1475	90/4	3 x 19 l + 16 l	370 x 862/868 x 400 mm	900 mm

PŘÍSLUŠENSTVÍ KE KOŠŮM FLEXON II A SELECT II

BLANCO

Organizační zásuvka nad koš s vlastním výsuvem

Pouze pro koše do spodní skříňky 600 mm.



Kód	Objem
DJ 6952.6212	7 l + 2 x 2,5 l

Držák k uchycení sáčků Clip

Vhodné pro všechny typy nádob od 15 l.



Kód
DJ 6952.1300

Víka pro koše FLEXON II a SELECT II

Víka pro zakrytí nádob a uložení drobných předmětů, vhodné pro koše Blanco SELECT II a FLEXON II.



Kód	Pro koš	Filtr
DJ 6422.9338	15 l	ne
DJ 6423.1975	8 l	
DJ 6452.4219	6 l	ano
DJ 6452.4220	8 l	

DJ 6452.4220

Náhradní filtry AktivBio

- 4 ks v balení (pokryje roční spotřebu)
- výměna filtru doporučena každé 3 měsíce

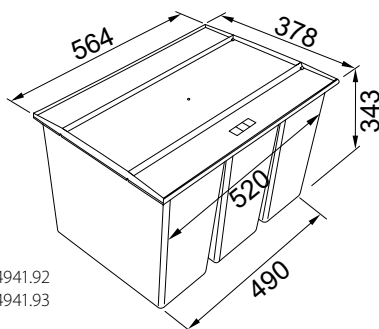


Kód	Objem
DJ 6452.4225	6 l
DJ 6452.4226	8 l

EASYSORT



Součástí balení je police nad koš.
Vyrobeno z recyklovaného antiseptického materiálu, který snižuje výskyt bakterií o 99 %.



DJ 1210.4941.92
DJ 1210.4941.93



Foto: Franke



DJ 1210.4941.82



DJ 1210.4941.50



DJ 1210.4941.92



DJ 1210.4941.93

Kód	Typ	Objem	Rozměry (v x š x h)	Skříňka
DJ 1210.4941.82	450-2-0	2 x 14,5 l	343 x 414 x 378 mm	450 mm
DJ 1210.4941.50	450-1-2	14,5 l + 2 x 7,5 l		
DJ 1210.4941.92	600-3-0	3 x 14,5 l	343 x 564 x 378 mm	600 mm
DJ 1210.4941.93	600-2-2	2 x 14,5 l + 2 x 7,5 l		

PRACTIKO

Sestavy mají různé barvy madel.

Podstavy košů lze seříznout na míru zásuvce.



DJ 5900.0031,
DJ 5900.0009



DJ 5900.0102



DJ 5900.0029,
DJ 5900.0016



DJ 5900.0022,
DJ 5900.0019



DJ 5900.0018,
DJ 5900.0017



DJ 5900.0035,
DJ 5900.0034



DJ 5900.0033,
DJ 5900.0023

Kód	Typ	Objem	Rozměry (v x š x h)	Skříňka
DJ 5900.0031	600	2 x 15 l + 2 x miska	305 x 510 x 474 mm	600 mm
DJ 5900.0009		2 x 12 l + 2 x miska	235 x 510 x 474 mm	
DJ 5900.0102		2 x 20 l + 2 x miska	435 x 510 x 474 mm	
DJ 5900.0029		15 l + 2 x 7 l + 2 x miska	305 x 510 x 474 mm	
DJ 5900.0016		12 l + 2 x 5 l + 2 x miska	235 x 510 x 474 mm	
DJ 5900.0022	800	3 x 15 l + 3 x miska	305 x 710 x 474 mm	800 mm
DJ 5900.0019		3 x 12 l + 3 x miska	235 x 710 x 474 mm	
DJ 5900.0018		2 x 15 l + 2 x 7 l + 3 x miska	305 x 710 x 474 mm	
DJ 5900.0017		2 x 12 l + 2 x 5 l + 3 x miska	235 x 710 x 474 mm	
DJ 5900.0035	900	3 x 15 l + 3 x miska	305 x 810 x 474 mm	900 mm
DJ 5900.0034		3 x 12 l + 3 x miska	235 x 810 x 474 mm	
DJ 5900.0033		2 x 15 l + 2 x 7 l + 3 x miska	305 x 810 x 474 mm	
DJ 5900.0023		2 x 12 l + 2 x 5 l + 3 x miska	235 x 810 x 474 mm	

Samostatný koš PRACTIKO

Kód	Objem	Rozměry (v x š x h)
DJ 5900.0079	5 l	226 x 150 x 220 mm
DJ 5900.0071	7 l	296 x 150 x 220 mm
DJ 5900.0080	12 l	226 x 220 x 300 mm
DJ 5900.0067	15 l	296 x 220 x 300 mm
DJ 5900.0104	20 l	433 x 220 x 300 mm
DJ 5900.0103	26 l	535 x 220 x 300 mm

Víko koše PRACTIKO

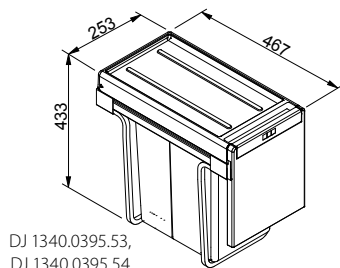
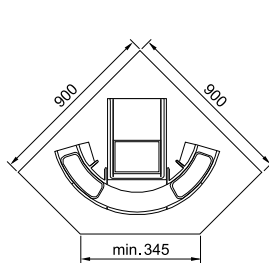
Kód	Objem nádob
DJ 5900.0075	5 l / 7 l
DJ 5900.0073	12 l / 15 l

Odpadkové koše s vlastním výsuvem

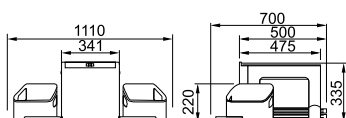
CUBE

FRANKE

Součástí sestav rohových košů jsou také 2 postranní koše.



DJ 1340.0395.53,
DJ 1340.0395.54



DJ 1340.0552.86,
DJ 1340.0552.88



Foto: Franke



DJ 1340.0395.53,
DJ 1340.0395.54



DJ 1340.0393.30



DJ 1340.0552.89



DJ 1340.0552.91



DJ 1340.0552.86



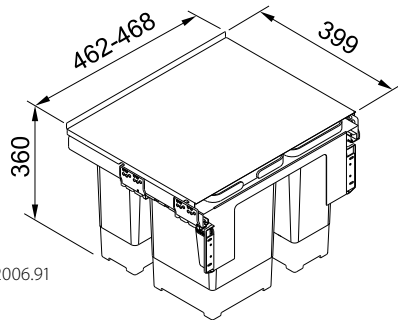
DJ 1340.0552.88



Kód	Typ	Objem	Rozměry (v x š x h)	Skříňka
DJ 1340.0395.53	30	2 x 15 l	433 x 253 x 467	300 mm
DJ 1340.0395.54		20 l + 10 l		
DJ 1340.0393.30	40	2 x 14 l	348 x 335 x 407 mm	400 mm
DJ 1340.0552.89	50	18 l + 14 l	345 x 438 x 330 mm	500 mm
DJ 1340.0552.91		14 l + 2 x 8 l		
DJ 1340.0552.86	rohový	2 x 18 l	335 x 1110 x 700 mm	900 x 900 mm
DJ 1340.0552.88		18 l + 2 x 8 l		

GARBO

Součástí balení je police nad koš, víko k jedné z nádob a plnovýsuv s tlumením, který zajišťuje tiché dovírání (FGV).



DJ 1210.2006.91



Foto: Franke



DJ 1210.2006.92



DJ 1210.2006.91



DJ 1210.2840.27



DJ 1210.2006.80



DJ 1210.2006.76



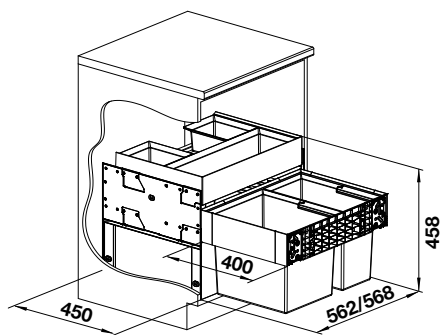
Náhradní koše a víka lze objednat dle katalogu Franke.

Kód	Typ	Objem	Rozměry (v x š x h)	Skříňka
DJ 1210.2006.92	45-2	18 l + 12 l	360 x 412/418 x 399 mm	450 mm
DJ 1210.2006.91	50-3	2 x 12 l + 8 l	360 x 462/468 x 399 mm	500 mm
DJ 1210.2840.27	60-2	2 x 18 l	360 x 562/568 x 399 mm	600 mm
DJ 1210.2006.80	60-3	18 l + 12 l + 8 l + miska		
DJ 1210.2006.76	60-4	2 x 12 l + 2 x 8 l		

SELECT II

BLANCO

- Rozmanité možnosti třídění odpadu díky flexibilní kombinaci nádob
- Jednoduchá montáž bez měření
- Snadné čištění díky velkým a hladkým plochám
- K sortérům s 8l a 6l nádobami je dodáváno víko



DJ 6451.8723



Foto: Blanco



← Montážní video



DJ 6452.6200



DJ 6452.6201



DJ 6452.6202



DJ 6452.6203



DJ 6452.6204



DJ 6452.6205



DJ 6425.6206



DJ 6452.6207



Kód	Typ	Objem	Rozměry (v x š x h)	Skříňka
DJ 6452.6200	45/2	2 l x 16 l	361 x 412/418 x 450 mm	450 mm
DJ 6452.6201	50/2	2 l x 19 l	361 x 462/468 x 450 mm	500 mm
DJ 6452.6202	50/3	19 l + 2 x 8 l		
DJ 6452.6203	60/2	30 l + 19 l	361 x 562/568 x 450 mm	600 mm
DJ 6452.6204	60/3	3 l x 15 l		
DJ 6452.6205	XL 60/3	30 l + 2 x 8 l		
DJ 6425.6206	60/4	2 x 15 l + 2 x 6 l		
DJ 6452.6207	60/2 Compact	2 x 17 l		

PŘÍSLUŠENSTVÍ KE KOŠŮM FLEXON II A SELECT II

Organizační zásuvka nad koš s vlastním výsuvem

Pouze pro koše do spodní skříňky 600 mm.



Kód	Objem
DJ 6952.6212	7 l + 2 x 2,5 l

Držák k uchycení sáčků Clip

Vhodné pro všechny typy nádob od 15 l.



Kód
DJ 6952.1300

Víka pro koše FLEXON II a SELECT II

Víka pro zakrytí nádob a uložení drobných předmětů, vhodné pro koše Blanco SELECT II a FLEXON II.



Kód	Pro koš	Filtr
DJ 6422.9338	15 l	ne
DJ 6423.1975	8 l	
DJ 6452.4219	6 l	ano
DJ 6452.4220	8 l	

DJ 6452.4220

Náhradní filtry AktivBio

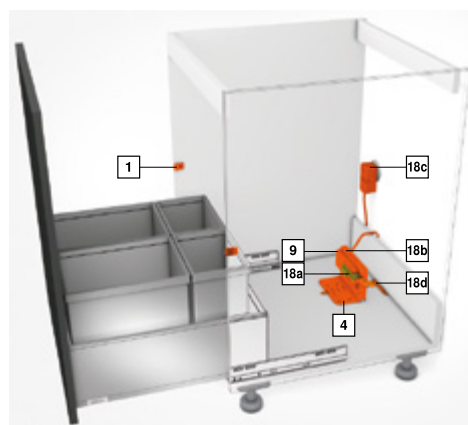
- 4 ks v balení (pokryje roční spotřebu)
- výměna filtru doporučena každé 3 měsíce



Kód	Objem
DJ 6452.4225	6 l
DJ 6452.4226	8 l

SERVO-DRIVE uno pro odpadkový koš

- elektrický způsob otevírání v kombinaci s BLUMOTION – pro měkké a tiché zavírání
- vhodný pro samostatná využití
- pro stojící odpadkové koše
- ideální rovněž pro renovaci
- pohonná servo jednotka a výsuv nejsou pevně spojeny
- výsuvy se dají využít beze změny
- snadná a rychlá montáž předmontovaných součástí



← Krátký film
o SERVO-DRIVE
uno pro
zavěšené
odpadkové koše



← Krátký film
o SERVO-DRIVE
uno pro stojící
odpadkové koše

SERVO-DRIVE uno pro odpadkový koš

Sada obsahuje:

- 2 ks distanční doraz Blum
- 1 ks jednoduchý držák pohonné servo jednotky
- 1 ks pohonná servo jednotka
- 1 ks přepravní pojistka
- 1 ks ochranný kryt proti kapající vodě
- 1 ks adaptér pro napájení Blum 12 W
- 1 ks montážní pomůcka
- 7 ks šrouby pro distanční dorazy Blum a držák pohonné servo jednotky



Kód	Barva
EE Z10NA30EE	šedá

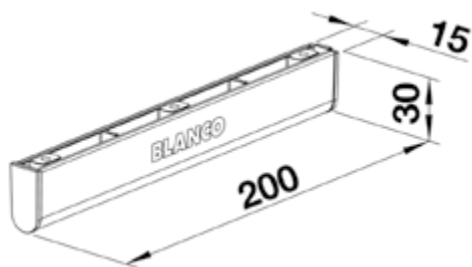
Příslušenství k odpadkovým košům

Nožní ovládaní MOVEX

BLANCO

Pohodlné a jednoduché otevírání zásuvky vhodné pro všechny skříňky s čelním výsuvem bez Push to Open.

Montáž na spodní hranu dveří.
Nejnižší doporučená výška pro montáž: 100 mm



Kód	Provedení
DJ 6951.9357	nerez



DRÁTĚNÝ PROGRAM

10



10.1	Spodní skříňky	578
10.2	Rohové skříňky	580
10.3	Potravinové skříňe	585
10.4	Šatny	592
10.5	Regálový systém AMS	601

Spodní skříňky

Plnovýsuvný dvojkoš LINEA QUADRA

- unikátní a moderní systém tenkých bočnic
- povrchová úprava antracit
- plnovýsuv Quadro s tlumením
- montáž na bok / dno korpusu
- včetně protiskluzové podložky a příchytek čela

Nosnost	Nosnost	Nosnost
25 kg	500 mm	570 mm

Kód	Skříňka	Provedení	Šířka
DF 1340.0001	150 mm	levý	110 mm
DF 1340.0002		pravý	
DF 1340.0004	200 mm	levý	164 mm
DF 1340.0007	300 mm	spodní vedení	264 mm
DF 1340.0010	400 mm		364 mm
DF 1340.0013	450 mm		414 mm



← Kompletní nabídka sortimentu SIDERPLAST



Dělicí prvek na láhve LINEA QUADRA

Kód	Skříňka
DF 1340.0005	200 mm
DF 1340.0008	300 mm
DF 1340.0011	400 mm
DF 1340.0014	450 mm



← Kompletní nabídka sortimentu SIDERPLAST



Plnovýsuvný dvojkoš

- pro kuchyňské a koupelnové skříňky
- plnovýsuv Quadro s tlumením
- povrchová úprava chrom – celodrátěný
- montáž na bok / dno korpusu
- příchytky čela jsou součástí koše

Nosnost	Hloubka	Výška
25 kg	490 mm	500 mm

Kód	Skříňka	Provedení	Šířka
DF 1410.0001	150 mm	pravý	114 mm
DF 1410.0002		levý	
DF 1410.0003	200 mm	pravý	164 mm
DF 1410.0004		levý	
DF 1410.0011	300 mm	spodní vedení	264 mm
DF 1410.0016	400 mm		364 mm



Plnovýsuvný dvojkoš



Nosnost	Hloubka	Výška	Šířka
12 kg	481 mm	540 mm	112 mm

Kód	Varianta	Skříňka	Provedení
DF 2334.6000.05	chrom – Classic	150 mm	pravý
DF 2334.6001.02	stříbrný – Classic		
DF 2334.6100.05	chrom – Style		
DF 2334.6198.46	antracit – Style		



provedení Classic

Plnovýsuvný dvojkoš s držákem na utěrky

Nosnost	Hloubka	Výška	Šířka
12 kg	481 mm	590 mm	112 mm

Kód	Varianta	Skříňka	Provedení
DF 2334.6400.05	chrom – Classic	150 mm	pravý
DF 2334.6401.02	stříbrný – Classic		
DF 2334.6500.05	chrom – Style		
DF 2334.6598.46	antracit – Style		



provedení Style

Výsuvný držák na utěrky

Kód	Provedení	Délka	Šířka	Barva
DF 0050.6000.05	jednoramenný	325 mm	64 mm	chrom
DF 0050.6100.05		410 mm		
DF 0050.6200.05	dvouramenný	325 mm	104 mm	
DF 0050.6300.05		410 mm		



Rohové skřínky



Rohová ledvinka LINEA QUADRA

K prodeji od roku 2024

Sada obsahuje:

- 2 ks koše s plným dnem
- 1 ks osa 600–700 mm
- montážní set
- unikátní a moderní systém tenkých bočnic
- povrchová úprava antracit
- včetně protiskuzové podložky

Nosnost police	Hloubka	Výška	Šířka
20 kg	500 mm	600–700 mm	700 mm

Kód	Provedení	Barva
DF 1340.0015	levý	antracit
DF 1340.0016	pravý	



← Kompletní nabídka sortimentu SIDERPLAST

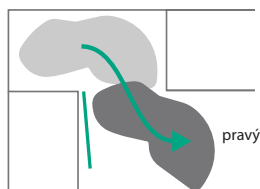


LeMans II ARENA classic



Sada obsahuje:

- 2 ks koše s plným dnem
- 1 ks osa 600–750 mm s příslušenstvím
- montážní set ClickFixx
- 2 ks tlumicí písky SoftStoppPlus



Úhel otevření: 85°

Nosnost police	Hloubka	Výška
25 kg	500 mm	600–750 mm

Kód	Varianta	Šířka	Barva
DF 0379.2800.05k	450 mm, pravý	900 mm	chrom / bílá
DF 0379.2900.05k	450 mm, levý		



ARENA pure antracit/antracit



ARENA style antracit/antracit



ARENA style chrom/bílá



Arena CLASSIC chrom/bílá

dále je možné objednat varianty 500 mm a 600 mm, vše také v provedení:

ARENA style: chrom / bílá, antracit / antracit

ARENA classic: chrom / bílá, šedá / šedá

ARENA pure: antracit / antracit

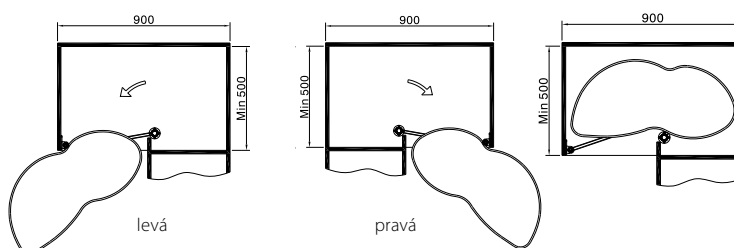
Ledvinka Elegance

Sada obsahuje:

- 2 ks koše s plným dnem
- 1 ks osa 570–710 mm
- 1 ks plastový háček na dvířka
- montážní set

Nosnost police	Hloubka	Výška	Šířka
20 kg	500 mm	570–710 mm	810 mm

Kód	Varianta	Barva
DF 1219.0013	450 mm, pravý	chrom / bílá
DF 1219.0012	450 mm, levý	
DF 1219.0014	450 mm, pravý	antracit
DF 1219.0015	450 mm, levý	



Otočný koš Karusel Nova 750 mm

Sada obsahuje:

- 2 ks polokruhový koš
- 1 ks výškově stavitelná osa

Průměr	Výška
745 mm	635–850 mm

Kód	Varianta	Barva
DF 1920.0011	koš 1/2	šedá
DF 1930.0013		bílá
DF 1920.0012	koš 3/4	šedá
DF 1930.0014		bílá



koš 1/2



koš 3/4

Slepý roh LINEA QUADRA s tlumeným dovřením

Sada obsahuje:

- 1 ks nosný rám horizontální
- 1 ks nosný rám vertikální
- 4 ks koš s plným dnem
- 1 ks montážní set
- unikátní a moderní systém tenkých bočnic
- povrchová úprava antracit
- včetně protiskluzové podložky

Nosnost police	Hloubka	Výška	Šířka
8 kg	500 mm	620 mm	700 mm

Kód	Provedení	Barva
DF 1340.0017	levý / pravý	antracit



← Kompletní nabídka sortimentu SIDERPLAST



← Montážní návod a technické informace



Slepý roh s tlumeným dovřením 800 mm

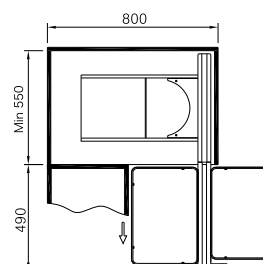
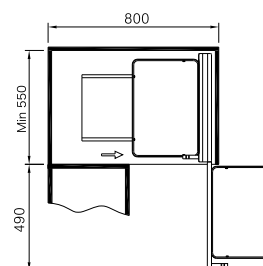
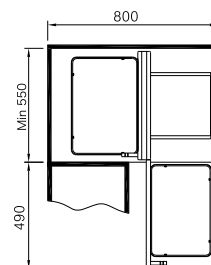
Sada obsahuje:

- 1 ks nosný rám horizontální
- 1 ks nosný rám vertikální
- 4 ks koš – drátěný nebo s plným dnem
- 1 ks montážní set

Montáž: do dna korpusu



WIRELI



Nosnost police	Hloubka	Výška	Šířka
5 kg	460 mm	590 mm	670 mm

Kód	Varianta	Barva
DF 1210.0185	drátěný koš Komfort	chrom
DF 1214.0049	koš s plným dnem Elegance	chrom / bílá



SPECIALISTÉ NA VYBAVENÍ KUCHYNÍ A ŠATEN



SLEPÉ ROHY

Plnovýsuvné slepé rohy Elegance/Komfort s tlumeným dovřením



ROHOVÉ POLICE

Plnovýsuvné rohové police Elegance s tlumeným dovřením



PLNOVÝSUVNÉ KOŠE

Plnovýsuvné koše Elegance/Komfort s tlumeným dovřením



ZÁSUVKOVÉ SYSTÉMY

Plnovýsuvné zásuvky s tlumeným dovřením



ODPADKOVÉ KOŠE

Systémy odpadkových košů s tlumeným dovřením a do zásuvek.



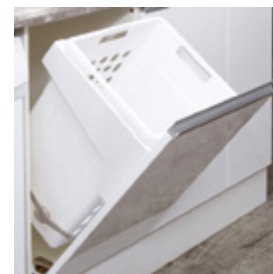
ŠATNÍ SYSTÉMY

Univerzální výsuvné systémy do šaten



ŠATNÍ TYČE

Klasické i sklopné šatní tyče



PRÁDELNÍ KOŠE

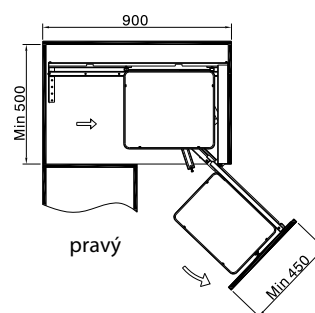
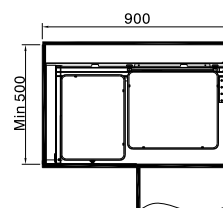
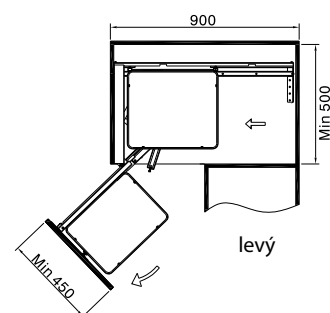
Výsuvné i výklopné prádelní koše

wireli

Slepý roh s tlumeným dovřením 900 mm

- Sada obsahuje:
- 1 ks posuvný nosný rám
- 1 ks nosný rám s výsuvným mechanismem a plynovým pístem
- 4 ks koš – drátěný nebo s plným dnem
- 1 ks montážní set

Montáž: do dna, zad a boku korpusu



Nosnost police	Hloubka	Výška	Šířka
5 kg	490 mm	520 mm	850 mm

Kód	Varianta	Barva	Orientace
DF 1214.0058	drátěný koš Komfort	chrom	levý
DF 1214.0043			pravý
DF 1210.0186	koš s plným dnem Elegance	chrom / bílá	levý
DF 1210.0187			pravý
DF 1210.0257		antracit	levý
DF 1210.0258			pravý

Potravinové skříně

Potravinová skříň

LINEA QUADRA

Sada obsahuje:

- koše s plným dnem
- 1 ks rám
- 1 ks plnovýsuv Fulterer s tlumením, nosnost 120 kg
- příchytka čela
- unikátní a moderní systém tenkých bočnic
- povrchová úprava antracit
- včetně protiskluzové podložky

Hloubka	Nosnost výsuvu	Nosnost 1 police
500 mm	120 kg	10 kg



Výška	Skříňka	Šířka	Počet košů	Antracit
1200–1450 mm	450 mm	414 mm	4 ks	DF 1340.0018
	600 mm	564 mm		DF 1340.0019
1900–2100 mm	450 mm	414 mm	5 ks	DF 1340.0020
	600 mm	564 mm		DF 1340.0021

Závěsy s velkým úhlem otevření naleznete na str. 22



← Kompletní nabídka sortimentu SIDERPLAST



← Montážní návod a technické informace

SIDERPLAST *Fulterer*



Výsuvná potravinová skříň

LINEA QUADRA

Sada obsahuje:

- koše s plným dnem
- 1 ks rám
- 1 ks plnovýsuv Fulterer s tlumením, nosnost 120 kg
- unikátní a moderní systém tenkých bočnic
- povrchová úprava antracit
- včetně protiskluzové podložky

Hloubka	Nosnost výsuvu	Nosnost 1 police
490 mm	120 kg	10 kg



Výška	Skříňka	Šířka	Antracit	Antracit
1200–1450 mm	300 mm	240 mm	4 ks	DF 1340.0022
	400 mm	340 mm		DF 1340.0023
	450 mm	390 mm		DF 1340.0024
1900–2100 mm	300 mm	240 mm	5 ks	DF 1340.0025
	400 mm	340 mm		DF 1340.0026
	450 mm	390 mm		DF 1340.0027



← Kompletní nabídka sortimentu SIDERPLAST



← Montážní návod a technické informace



10.3 POTRAVINOVÉ SKŘÍŇĚ

Vnitřní zásuvka LINEA QUADRA

Sada obsahuje:

- zásuvka s plným dnem
- 1 pár plnovýsuv Quadro s tlumením
- unikátní a moderní systém tenkých bočnic
- povrchová úprava antracit
- včetně protiskluzové podložky



Výška	Hloubka	Nosnost
160 mm	500 mm	30 kg

Skříňka	Šířka	Kód
450 mm	414 mm	DF 1340.0028
600 mm	564 mm	DF 1340.0029
750 mm	714 mm	DF 1340.0030
900 mm	864 mm	DF 1340.0031



← Kompletní nabídka sortimentu SIDERPLAST



← Montážní návod a technické informace



Potravinová skříň DISPENSA

Pro kompletní skříň:

- 1 ks rám
- 2 ks přichytka čela dle šíře koše
- 1 ks výsuv
- koše dle výběru na str. 587



Rám DISPENSA

Pro skříň o šířce 150–600 mm.

Výška	Stříbrná	Antracit
900–1300 mm	DF 0543.7901.02	DF 0543.7998.46
1200–1600 mm	DF 0543.8101.02	DF 0543.8198.46
1600–1800 mm	DF 0543.8201.02	DF 0543.8298.46
1800–2200 mm	DF 0543.8401.02	DF 0543.8498.46
1900–2300 mm	DF 0543.8301.02	DF 0543.8398.46



Závěsný koš DISPENSA celodrátěný

Výška	Hloubka
110 mm	467 mm

Skříňka	Šířka	Stříbrná	Chrom
250 mm	200 mm	-	DF 0019.7500.05
300 mm	250 mm	DF 2177.8101.02	DF 2177.8100.05
400 mm	350 mm	DF 2315.7301.02	DF 2315.7300.05
450 mm	400 mm	DF 2350.2101.02	DF 2350.2100.05
500 mm	450 mm	DF 2350.2301.02	DF 2350.2300.05
600 mm	550 mm	DF 2350.2501.02	DF 2350.2500.05



Závěsný koš DISPENSA Arena CLASSIC

Výška	Hloubka
106 mm	462 mm

Skříňka	Šířka	Chrom / bílá
150 mm	100 mm	DF 2601.8200.05
200 mm	150 mm	DF 2354.2000.05
250 mm	200 mm	DF 0343.8700.05
300 mm	250 mm	DF 2601.4600.05
400 mm	350 mm	DF 2601.4900.05
450 mm	400 mm	DF 2601.5200.05
500 mm	450 mm	DF 2601.5500.05
600 mm	550 mm	DF 2601.5800.05



Závěsný koš DISPENSA Arena STYLE

Výška	Hloubka
106 mm	462 mm

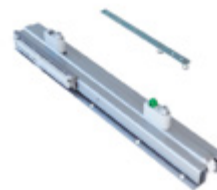
Skříňka	Šířka	Chrom / bílá	Antracit
150 mm	100 mm	DF 2601.7900.05	DF 2601.7698.46
200 mm	150 mm	-	DF 2601.9398.46
300 mm	250 mm	DF 2314.3200.05	DF 2601.1898.46
400 mm	350 mm	DF 2314.3300.05	DF 2601.2198.46
450 mm	400 mm	DF 2601.3700.05	DF 2601.2498.46
500 mm	450 mm	DF 2601.4000.05	DF 2601.2798.46
600 mm	550 mm	DF 2601.4300.05	DF 2601.3098.46



Částečný výsuv DISPENSA

Výsuv pro skříně od šířky 150 mm.

Stříbrná	Antracit	Nosnost
DF 0742.2290.06	DF 0742.2298.46	100 kg



Plnovýsuv DISPENSA

Výsuv pro skříně od šířky 200 mm.

Stříbrná	Antracit	Nosnost
DF 0942.3590.06	DF 0942.3598.46	100 kg



Příchytky čela DISPENSA

Balení: 2 ks

Skříňka	Šířka	Stříbrná	Antracit
150 mm	100 mm	DF 2351.5601.02	DF 2351.5698.46
200 mm	150 mm	DF 2354.2101.02	-
250 mm	200 mm	DF 0543.6901.02	-
300 mm	250 mm	DF 2322.1601.02	DF 2322.1698.46
400 mm	350 mm	DF 2322.1701.02	DF 2322.1798.46
450 mm	400 mm	DF 2322.1801.02	DF 2322.1898.46
500 mm	450 mm	DF 2323.9001.02	DF 2323.9098.46
600 mm	550 mm	DF 2323.9101.02	DF 2323.9198.46



Spojovací pás DISPENSA

Stříbrná	Antracit	Rozměry
DF 0002.1401.02	DF 0002.1498.46	110 × 20 × 3 mm
DF 0000.2001.02	DF 0000.2098.46	230 × 20 × 3 mm



Stabilizátor dveří DISPENSA

Stříbrná	Antracit	Rozměry
DF 0043.5001.02	DF 0043.5098.46	160 × 28 × 20 mm



Seřízení se provádí dvěma šrouby na rámu nahoře a dvěma dole, viz příložený montážní návod u výrobku.

Potravinová skříň TANDEM + TANDEM side

Umožňuje dokonalý přístup k celému obsahu skříně.
Jeden regál je zavěšený na dveřích skříně, druhý současně
s otevřením dveří.



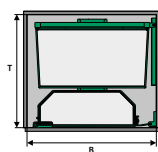
Arena CLASSIC chrom/bílá



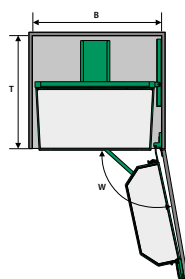
Arena STYLE antracit



Arena STYLE chrom/bílá



Zavřeno



Otevřeno

Více informací naleznete na našich
webových stránkách www.kili.cz.



← Kesseböhmer
potravinové
skříně



Potravinová skříň s tlumeným dovřením

Pro kompletní skříň:

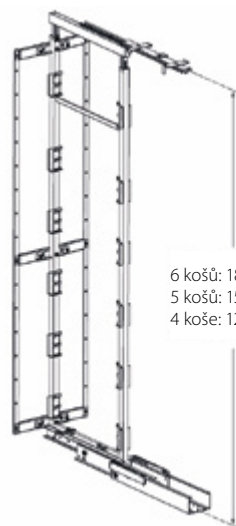
- 1 ks rám
- 1 ks výsuv
- koše dle výběru str. 590–591
- držák dvířek dle počtu vybraných košů

WIRELI



Rám k potravinové skříni

Součástí rámu je horní výsuv s tlumeným dovřením a pomocné pásy k uchycení dvířek.



6 košů: 1870-2170
5 košů: 1570-1870
4 koše: 1270-1570

Výška	Antracit
1270–1570 mm	DF 2190.0051
1570–1870 mm	DF 2190.0052
1870–2170 mm	DF 2190.0053

Závěsný koš KOMFORT celodrátěný

Výška	Hloubka
95 mm	460 mm

Skříňka	Šířka	Chrom
300 mm	255 mm	DF 2210.0120
400 mm	340 mm	DF 2210.0121
450 mm	390 mm	DF 2210.0122
500 mm	440 mm	DF 2210.0123



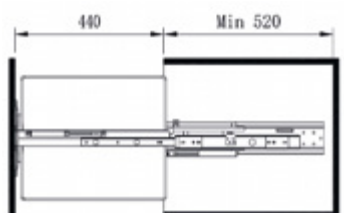
Závěsný koš ELEGANCE plné dno

Výška	Hloubka
95 mm	460 mm

Skříňka	Šířka	Chrom / bílá	Antracit
300 mm	255 mm	DF 2290.0011	DF 2240.0000
400 mm	340 mm	DF 2290.0012	DF 2240.0001
450 mm	390 mm	DF 2290.0013	DF 2240.0002
500 mm	440 mm	DF 2290.0014	DF 2240.0003



Horní a spodní plnovýsuv s tlumením



Kód	Nosnost
DF 2190.0054	120 kg

Držák dveří

K potravinové skříni se čtyřmi koši nutno objednat 2 držáky.
Pokud má skříň více než čtyři koše, je třeba objednat 3 držáky.

Antracit	Skříňka
DF 2190.0063	300 mm
DF 2190.0064	400 mm
DF 2190.0065	450 mm
DF 2190.0066	500 mm

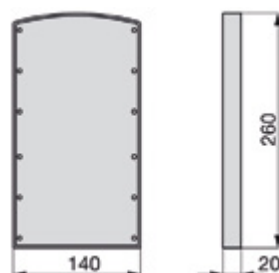


Šatny

**Dvoustranná sklopná
 šatní tyč HANG**
← Montážní
návod

Nosnost	Výška
12 kg	840 mm

Šířka	Stříbrná	Moka	Černá	Šedý kámen
450–600 mm	EM 0928.3711	EM 0928.3713	EM 0928.3714	EM 0928.3749
600–830 mm	EM 0928.3811	EM 0928.3813	EM 0928.3814	EM 0928.3849
830–1150 mm	EM 0928.3911	EM 0928.3913	EM 0928.3914	EM 0928.3949


Distanční rámeček HANG


Stříbrná	Moka	Černá	Šedý kámen
EM 0708.5025	EM 0708.5013	EM 0708.5017	EM 0708.5049

provedení stříbrná

Dvoustranná sklopná šatní tyč SLING



← Montážní
návod



bílá



stříbrná



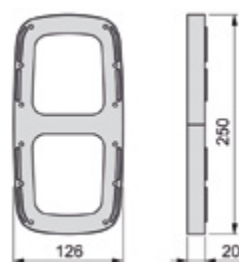
titanium



Nosnost	Výška
12 kg	840 mm

Šířka	Bílá	Stříbrná	Titanium
450–600 mm	EM 0703.0015	EM 0703.0011	EM 0703.0052
600–830 mm	EM 0703.0115	EM 0703.0111	EM 0703.0152
830–1150 mm	EM 0703.0215	EM 0703.0211	EM 0703.0252

Distanční rámeček SLING



1× 12×

provedení stříbrná

Bílá	Stříbrná	Titanium
EM 0703.0315	EM 0703.0325	EM 0703.0338



Šatní tyč KILI CHILLI kulatá



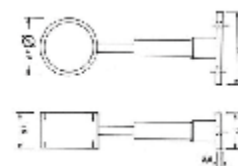
Kód	Délka	Průměr	Barva
FI 0514.0001	3000 mm	25 mm	chrom

Podpěra šatní tyče KILI CHILLI kulatá



Kód	Barva
FI 0514.0005	chrom

Podpěra šatní tyče kulatá – průchozí



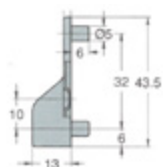
Kód	Barva
FI 0514.0006	chrom

Šatní tyč KILI CHILLI ovál



Chrom	Hliník	Délka	Šířka	Výška
FI 0514.0003	FI 0514.0011	3000 mm	15 mm	30 mm

Podpěra šatní tyče KILI CHILLI ovál



Kód	Barva	Montáž
FI 0514.0004	chrom	vrutý
FI 0514.0012	nikl	trny

Podpěra šatní tyče ovál – průchozí



Kód	Barva
FI 0510.0002	chrom

Šatní koš SIMPLA



Rolničkový výsuv pro šatní koš SIMPLA



Bílá	Šedá	Délka
GC 0105.8348	EM 0438.9025	500 mm

Skříňka	Šířka	Výška	Bílá	Šedá
400 mm	332–348 mm	150 mm	DF 2830.0012	DF 2850.0006
		200 mm	DF 2830.0013	DF 2850.0007
500 mm	432–448 mm	150 mm	DF 2830.0014	DF 2850.0008
		200 mm	DF 2830.0015	DF 2850.0009
600 mm	532–548 mm	150 mm	DF 2830.0016	DF 2850.0010
		200 mm	DF 2830.0017	DF 2850.0011

Rolničkové výsuvy objednávejte zvlášť



**Vyzkoušejte sílu
a odolnost našeho
kování i vy!**



KILICHILLI.CZ

Věšák výsuvný

Kód	Hloubka	Barva
HK 4005.0010	250 mm	nikl
HK 4006.0010	300 mm	
HK 4007.0010	350 mm	
HK 4008.0010	400 mm	
HK 4009.0010	450 mm	



Rameno na kalhoty

Pro komplet nutno objednat:

- potřebný počet ramen + rám s výsuvy

Doporučené počty ramen pro danou šířku:

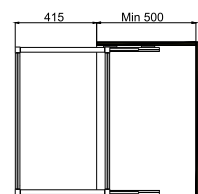
- 500 a 600 mm – 5 ks
- 700 mm – 7 ks
- 800 mm – 8 ks



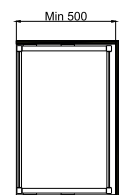
provedení hliník

Kód	Šířka	Výška	Hloubka	Barva
DF 2220.0029	16 mm	15 mm	457 mm	antracit

Univerzální rám s tlumeným dovřením



Výška	Hloubka	Nosnost	Barva
56 mm	480 mm	10 kg	antracit



Kód	Skříňka	Šířka
DF 2240.0004	500 mm	447 mm
DF 2240.0005	600 mm	547 mm
DF 2240.0006	700 mm	647 mm
DF 2240.0007	800 mm	747 mm

10.4 ŠATNY

Věšák na kalhoty do rámu

Součástí setu jsou:

- plastové misky na doplňky
- 5 ramen, 1 miska
- 7 a 9 ramen, 2 misky
- 11 ramen, 3 misky



Pro komplet nutno objednat: věšák na kalhoty + rám s výsuvy

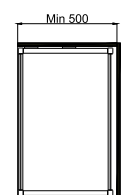
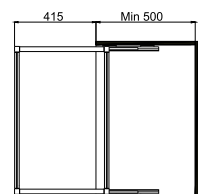
Výška	Hloubka	Nosnost	Barva
110 mm	427 mm	10 kg	chrom

Kód	Šířka	Počet ramen
DF 2210.0043	385 mm	5 ramen
DF 2210.0044	485 mm	7 ramen
DF 2210.0045	585 mm	9 ramen
DF 2210.0046	685 mm	11 ramen

Univerzální rám s tlumeným dovřením

Výška	Hloubka	Nosnost	Barva
56 mm	480 mm	10 kg	antracit

Kód	Skříňka	Šířka
DF 2240.0004	500 mm	447 mm
DF 2240.0005	600 mm	547 mm
DF 2240.0006	700 mm	647 mm
DF 2240.0007	800 mm	747 mm



Výsuvný botník do rámu

Pro komplet nutno objednat: drátěný držák bot + rám s výsuvy

Výška	Hloubka	Nosnost	Barva
145 mm	427 mm	10 kg	chrom

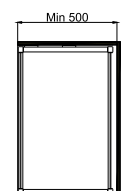
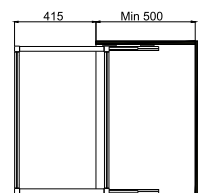
Kód	Šířka
DF 2210.0126	385 mm
DF 2210.0109	485 mm
DF 2210.0124	585 mm
DF 2210.0125	685 mm



Univerzální rám s tlumeným dovřením

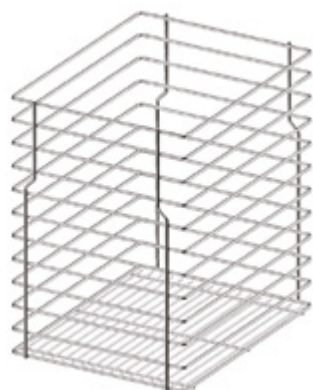
Výška	Hloubka	Nosnost	Barva
56 mm	480 mm	10 kg	antracit

Kód	Skříňka	Šířka
DF 2240.0004	500 mm	447 mm
DF 2240.0005	600 mm	547 mm
DF 2240.0006	700 mm	647 mm
DF 2240.0007	800 mm	747 mm



Koš na prádlo

Koš na prádlo VARIANT MULTI



Výška	Hloubka
455 mm	430 mm

Skříňka	Šířka	Bílá	Šedá	Chrom
300 mm	230 mm	DF 1630.0000	DF 1650.0000	DF 1660.0000
400 mm	330 mm	DF 1630.0001	DF 1650.0001	DF 1660.0001
500 mm	430 mm	DF 1630.0002	DF 1650.0002	DF 1660.0002

Plnovýsuv s tlumením pro koš VARIANT MULTI



Sada obsahuje:

- plnovýsuv levý a pravý
- nástavec ke koši levý a pravý



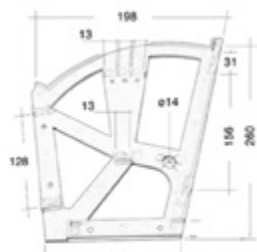
Quadro V6	Tandem plus	Délka	Nosnost
EE 1991.0001	EE 1991.0002	450 mm	30 kg

10.4 ŠATNY

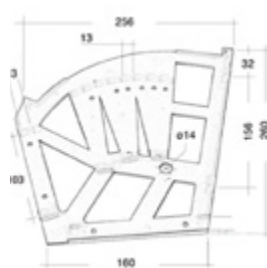
Koš na prádlo

K přichycení na výklopná dvířka.

Kód	Skříňka	Šířka	Výška	Hloubka
DF 1621.0104	300 mm	235 mm	600 mm	255 mm
DF 1621.0102	400 mm	335 mm		
DF 1621.0103	500 mm	435 mm		

Kování na výklopný botník
2 díly, bílý

Kód	Barva
FF 0904.0101	bílá

Kování na výklopný botník
3 díly, bílý

Kód	Barva
FF 0904.0201	bílá

Linero MosaiQ intenzivně černé



KESSEBÖHMER
DAS ORIGINAL



Linero MosaiQ nyní ve třech barvách:
/ Titanově šedá / Grafitově černá / Intenzivně černá



BeA CS, spol. s r. o. / Kili, s. r. o.

www.kesseboehmer.cz



Partner pro řemeslo

PNEUMATICKÉ PŘÍSTROJE • PLYNOVÉ PŘÍSTROJE • SPOJOVACÍ MATERIÁL



www.kmr.cz

emuca
where creation begins

Modulární systém ZERO

Nekonečné varianty řešení, které vám nabízí modulární systém Zero. Všechny možnosti, které si pro svůj interiér představujete, úspora času, velmi snadná montáž a navíc seřízení bez nářadí.

Vše, co potřebujete pro váš nábytek.
emuca.com



reddot winner 2022
furniture design

Snadná montáž, seřízení
bez nářadí.



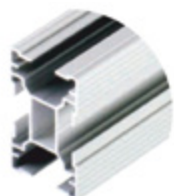
Regálový systém AMS

Regálový a šatní systém AMS představuje moderní řešení dělení úložných, obývacích i komerčních prostor.

Lze jej využít jako volné stojící regály, prezentační stoly, knihovny a kombinovat s materiály: sklo, zrcadlo, LTD a eurolight desky.



Profil konstrukční základní



Kód	Provedení	Délka	Šířka	Hloubka
FI 1228.0001	Alu přírodní	3000 mm	30 mm	50 mm

Profil krycí plochý



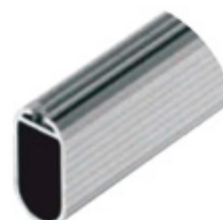
Kód	Provedení	Délka	Šířka	Tloušťka
FI 1228.0009	Alu přírodní	3000 mm	30 mm	4 mm

Profil konstrukční Alter



Kód	Provedení	Délka	Šířka	Hloubka
FI 1228.0002	Alu přírodní	3000 mm	30 mm	30 mm

Šatní tyč ovál s těsněním



Kód	Provedení	Délka	Šířka	Tloušťka
FI 1228.0012	Alu přírodní	3000 mm	15 mm	30 mm

Přípevnění police

Kód

FI 1228.0051

**Přichycení ke stěně / stropu
pro základní profil**

Kód

FI 1228.0057

Podpěra šatní tyče

Kód

FI 1228.0056

Stavitelná nožka

Kód

FI 1228.0059

Spojka rohová T90°

Kód

FI 1228.0071

Spojka rohová pokos 45°

Kód

FI 1228.0073

A modern office interior featuring long wooden desks with silver metal frames. Each desk is equipped with a computer monitor and a white office chair. The room has a high ceiling with long, rectangular pendant lights. In the background, there is a dark wall with a potted plant and a meeting table with chairs. Large windows on the right side provide natural light.

NOHY, SOKLY

11

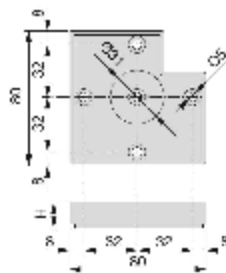


11.1	Nožky	606
11.2	Stolové nohy	612
11.3	Centrální nohy	618
11.4	Stolové konstrukce	621
11.5	Skryté výsuvné stoly	624
11.6	Kolečka	626
11.7	Soklové a rektifikační nožky	631
11.8	Kluzáky	639
11.9	Sokly	642
11.10	Okopové plechy	648
11.11	Průchodky	649
11.12	Mřížky	652
11.13	Dekoratивní lišty	654

Nožky

Nožka Alumix 7

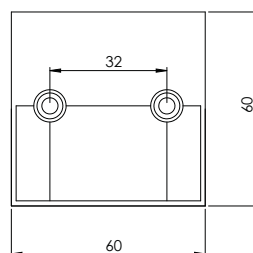
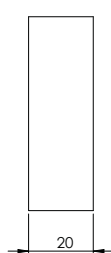
Materiál: plast



Kód	Barva	Výška (H)	Šířka	Hloubka	Nosnost
EM 0203.9325	stříbrná	15 mm	80 mm	80 mm	25 kg
EM 0203.9125		30 mm			
EM 0203.9225		45 mm			

Nožka 724

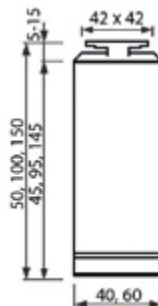
Materiál: plast



Kód	Barva	Výška	Šířka	Hloubka	Nosnost
FB 0122.0000.20	chrom mat	20 mm	60 mm	60 mm	40 kg

Nožky ALU NIKO

Hliníkové nožky s rektifikací v horním přichytu.

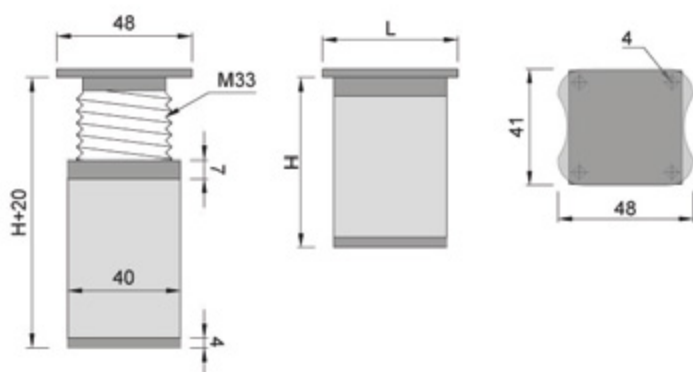


Kód	Barva	Výška	Šířka	Hloubka	Nosnost	Rektifikace
FB 0110.0060.50	hliník	50 mm	40 mm	40 mm	60 kg	15 mm
FB 0110.0061.00		100 mm	60 mm	60 mm		
FB 0110.0061.50		150 mm				

11.1 NOŽKY

Nožky ALU Quadra 40

Hliníkové nožky s rektifikací v horním příchytu.



Šířka	Hloubka	Nosnost	Rektifikace
40 mm	40 mm	40 kg	20 mm

Výška	Bílá	Černá	Hliník	Chrom	Nerez (imitace)
60 mm	FB 0120.1090.60	FB 0120.1100.60	FB 0040.3030.60	FB 0140.0010.60	FB 0120.0080.60
100 mm	FB 0120.1091.00	FB 0120.1101.00	FB 0040.3031.00	FB 0140.0011.00	FB 0120.0081.00
150 mm	FB 0120.1091.50	FB 0120.1101.50	FB 0040.3031.50	FB 0140.0011.50	FB 0120.0081.50

Nožky ALU Quadra 60

Hliníkové nožky s rektifikací v horním příchytu.



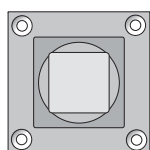
Výška	Hliník	Šířka	Hloubka	Nosnost	Rektifikace
60 mm	FB 0121.0070.60	60 mm	60 mm	40 kg	20 mm
100 mm	FB 0121.0071.00				
150 mm	FB 0121.0071.50				

Hliníkové nožky na míru

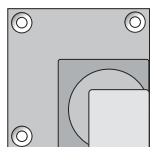
Nabízíme Vám výrobu nožek na míru z hliníkových profilů 30×30, 45×45 a 60×60 mm v dekorech hliník a imitace nerezů světlá, s rektifikací nebo bez. Maximální doporučená délka nožek 300/500/1200 mm. Pro stolové nohy doporučujeme použití průřezu profilu 60×60 mm, ostatní průřezy nejsou na tyto aplikace vhodné, slouží spíše jako podpora pro skříňky či barové pulty.

Termín dodání cca 14 dní.

Můžete si vybrat ze dvou umístění patky:



← TYP A: umístění na střed patky



← TYP B: umístění do rohu patky



Dostupné dekory:



hliník eloxovaný



imitace nerezů



RAL



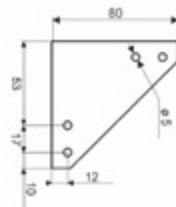
Nejpopulárnější varianty:

Provedení	Výška	Rektifikace	Hliník	Nerez (imitace)	Šířka	Hloubka	Nosnost
"Typ A"	100 mm	-	FB 0160.1061.00	FB 0160.1091.00	45 mm	45 mm	40 kg
		13 mm	FB 0160.2061.00	FB 0160.2091.00			
	150 mm	-	FB 0160.1061.50	FB 0160.1091.50			
		13 mm	FB 0160.2061.50	FB 0160.2091.50			
"Typ B"	100 mm	-	FB 0160.4061.00	FB 0160.4091.00			
		13 mm	FB 0160.3061.00	FB 0160.3091.00			
	150 mm	-	FB 0160.4061.50	FB 0160.4091.50			
		13 mm	FB 0160.3061.50	FB 0160.3091.50			

11.1 NOŽKY

Nožka čtverec PN06

Materiál: plast



Kód	Barva	Výška	Šířka	Hloubka	Nosnost
FB 0040.0031.20	stříbrná	120 mm	40 mm	40 mm	40 kg

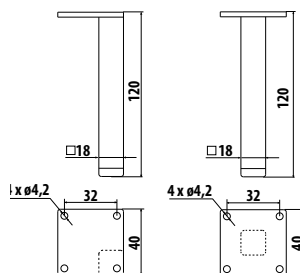
Nožka čtverec NS45, NS46

Materiál ocel, práškově lakovaná



NS45

NS46



NS45

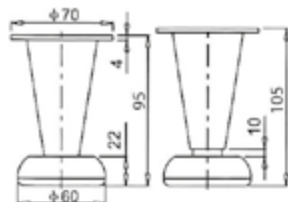
NS46



Provedení	Kód	Barva	Výška	Nosnost
NS45	FB 0041.3101.20	černá industrial	120 mm	40 kg
NS46	FB 0041.4101.20			

Nožka kónická 17.V21E

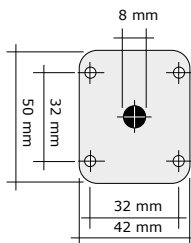
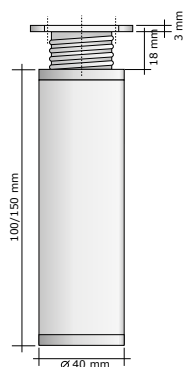
Materiál: ocel



Kód	Barva	Výška	Průměr	Nosnost	Rektifikace
FB 0160.7011.00	chrom	95–105 mm	70 mm	50 kg	10 mm

Nožka ovál 17.V24E

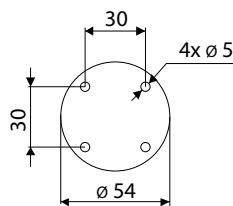
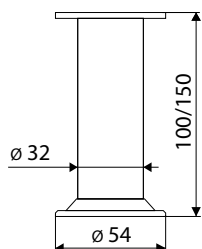
Materiál: plast



Kód	Barva	Výška	Průměr	Nosnost	Rektifikace
FB 0040.2031.00	hliník	100 mm	40 mm	50 kg	18 mm
FB 0040.2031.50		150 mm			

Nožka ovál 17.V23E

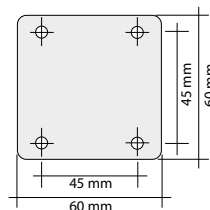
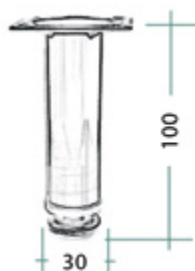
Materiál: hliník



Kód	Barva	Výška	Průměr	Nosnost	Rektifikace
FB 0010.0031.00	hliník	100 mm	32 mm	50 kg	10 mm
FB 0010.0031.50		150 mm			

Nožka ovál 17.V15B

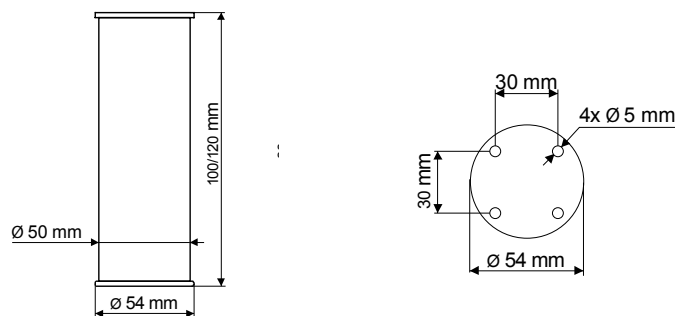
Materiál: ocel



Kód	Barva	Výška	Průměr	Nosnost	Rektifikace
FB 0010.2011.00	chrom	100 mm	30 mm	50 kg	10 mm

11.1 NOŽKY**Nožka ovál DA11**

Materiál: hliník

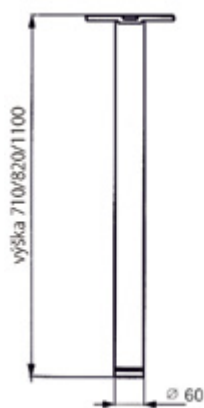


Kód	Barva	Výška	Průměr	Nosnost	Rektifikace
FB 0040.0061.00	hliník	100 mm	50 mm	150 kg	5 mm
FB 0040.0061.50		150 mm			

Stolové nohy



Stolová noha



Bílá



Černá



Chrom



Nikl broušený



Nikl mat



Šedá RAL9006

Průměr	Rektifikace	Nosnost
60 mm	20 mm	100 kg

Výška	Bílá	Černá	Chrom	Nikl broušený	Nikl mat	Šedá RAL 9006
710 mm	FB 1060.1071.01	FB 1070.1071.01	FB 1010.1071.01	FB 1120.1710.01	FB 1020.1710.01	FB 1090.1071.01
820 mm	FB 1060.1820.01	FB 1070.1082.01	FB 1010.1082.01	FB 1020.2820.01	-	-
1100 mm	-	FB 1070.1110.99	FB 1990.1110.01	-	-	-

Náhradní příruby naleznete na str. 617.

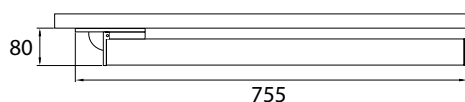
Stolová noha s talířovou přírubou



Kód	Barva	Výška	Průměr	Nosnost	Rektifikace
FB 1050.1071.99	ocel broušená	710 mm	60 mm	100 kg	20 mm
FB 1050.1110.99	lakovaná	820 mm			

**Stolová noha 656 Click
 sklopná**

QCAMAR



← Video

Kód	Barva	Výška	Průměr	Nosnost	Rektifikace
FB 1010.5700.03	chrom	700 mm	50 mm	100 kg	30 mm

**Stolová noha čtverec
 CUB IN**

VOGA

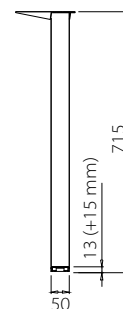
Dostupné dekory:



šedá



RAL



Kód	Barva	Výška	Šířka	Hloubka	Nosnost	Rektifikace
FB 0003.0385	šedá RAL9006	715 mm	50 mm	50 mm	70 kg	15 mm

11.2 STOLOVÉ NOHY

Stolová noha čtverec

Nabízíme Vám také výrobu nohou na míru z hliníkových profilů 60 × 60 mm v dekorech hliník a imitace nerezů světlá, s rektifikací nebo bez. Termín dodání cca 14 dní.

Můžete si vybrat ze dvou umístění patky:

Dostupné dekory



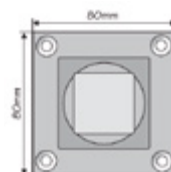
hliník
eloxovaný



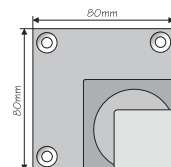
imitace
nerezu



RAL



← Typ A: Umístění
na střed patky



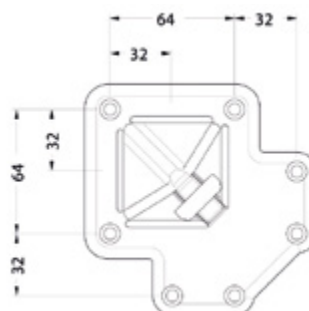
← Typ B: Umístění
do rohu patky



Provedení	Výška	Rektifikace	Hliník	Nerez (imitace)	Šířka	Hloubka	Nosnost
"Typ A"	710 mm	20 mm	FB 1186.0071.12	FB 1116.0071.12	60 mm	60 mm	100 kg
"Typ B"			FB 1186.4071.12	FB 1116.4071.12			

Stolová noha 646

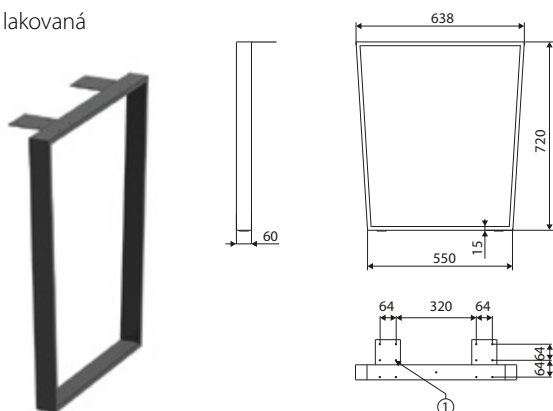
CAMAR



Kód	Barva	Výška	Šířka	Hloubka	Nosnost	Rektifikace
FB 1156.0070.03	nerez broušená	700 mm	60 mm	60 mm	150 kg	10 mm

Stolová noha SR24

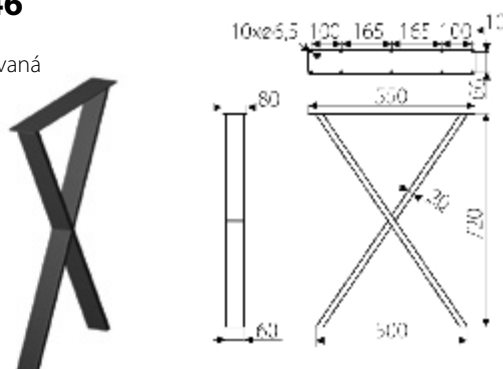
Materiál ocel, práškově lakovaná



Kód	Barva	Výška	Šířka	Nosnost
FB 1076.5072.13	černá industrial	720 mm	550 / 638 mm	70 kg

Stolová noha SR46

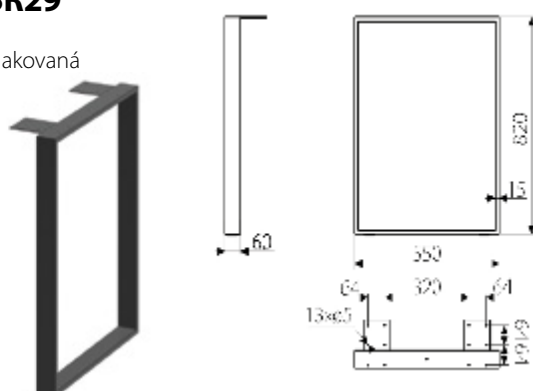
Materiál ocel, práškově lakovaná



Kód	Barva	Výška	Šířka	Nosnost
FB 1076.6072.13	černá industrial	720 mm	550 mm	200 kg

Stolová noha SR29

Materiál ocel, práškově lakovaná

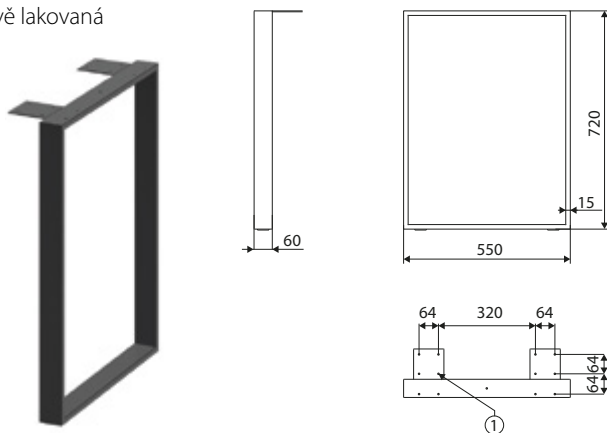


Kód	Barva	Výška	Šířka	Nosnost
FB 1076.7082.13	černá industrial	820 mm	550 mm	200 kg



Stolová noha SR23

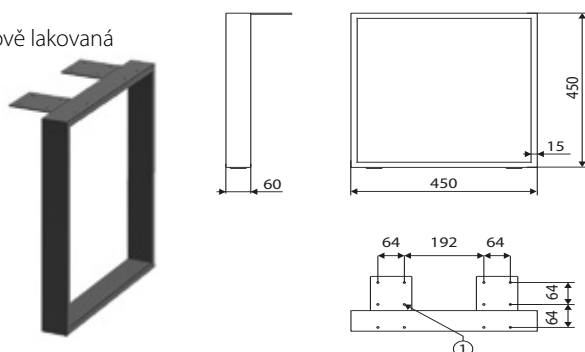
Materiál ocel, práškově lakovaná



Kód	Barva	Výška	Šířka	Nosnost
FB 1076.7072.13	černá industrial	720 mm	550 mm	70 kg

Stolová noha SR22 pro konferenční stolek

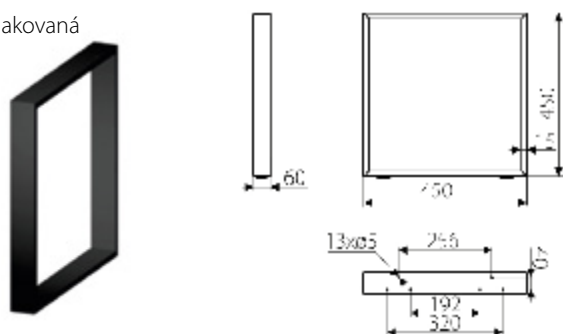
Materiál ocel, práškově lakovaná



Kód	Barva	Výška	Šířka	Nosnost
FB 1076.7045.13	černá industrial	450 mm	450 mm	50 kg

Stolová noha SR45 pro konferenční stolek

Materiál ocel, práškově lakovaná



Kód	Barva	Výška	Šířka	Nosnost
FB 1076.8045.13	černá industrial	450 mm	450 mm	50 kg

Příruba ke stolové noze Ø 60 mm

Vzdálenost na střed kotvicího šroubu je 32 mm.
 Upozorňujeme, že obrázek je pouze ilustrační, uspořádání děr pro uchycení do stolové desky se může v průběhu času měnit.



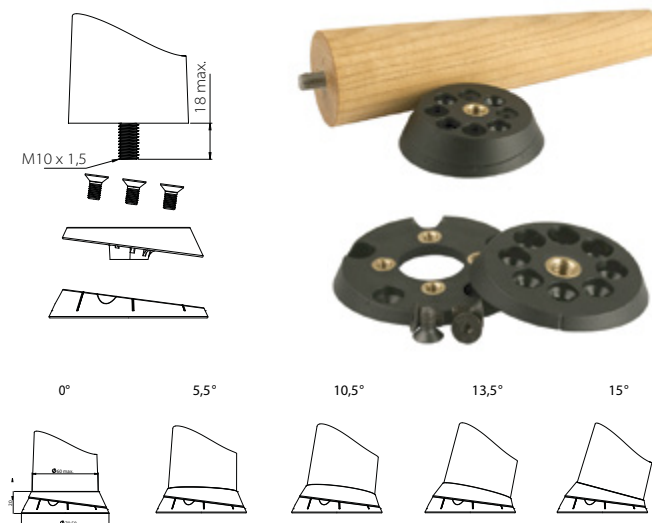
Kód
FB 1990.0000.99

Příruba TWIST'N TURN pro nohy pod úhlem

Speciální příruba z plastu zesíleného skelnými vlákny, která se skládá ze dvou částí, jejichž vzájemným pootočením je regulován výsledný sklon nohy. Vrutky pro uchycení nohy ke stolové desce nejsou součástí balení, vhodné vruty max. průměru 6 mm naleznete na str. 474–478.

Pět variant úhlů: 0°, 5,5°, 10,5°, 13,5° a 15°

Sada obsahuje:
 horní část příruby
 spodní část příruby
 4 šrouby k určení sklonu.



Kód	Provedení	Výška	Průměr
FB 9990.0014.01	černá	20 mm	79,5 mm

Centrální nohy

Centrální noha 13716-43

Pro stolovou desku Ø max. 800 mm.

Nohy lze lakovat do barev RAL, snížit nebo zvýšit na míru.

Dostupné dekory:



černá



RAL



Kód	Provedení	Výška	Průměr podstavky	Průměr profilu
FB 4200.0404.02	černá	730 mm	430 mm	76 mm



Centrální noha 1703-45

Pro stolovou desku Ø max. 900 mm.

Nohy lze lakovat do barev RAL, snížit nebo zvýšit na míru.

Dostupné dekory:



chrom



nerez



RAL



Kód	Provedení	Výška	Průměr podstavky	Průměr profilu
FB 4200.0304.03	chrom	730 mm	450 mm	76 mm
FB 4217.0304.04	nerez			80 mm



Centrální noha 1703-60

Pro stolovou desku Ø max. 1300 mm.

Nohy lze lakovat do barev RAL, snížit nebo zvýšit na míru.

Dostupné dekory:



černá



chrom



nerez



RAL



Kód	Provedení	Výška	Průměr podstavky	Průměr profilu
FB 4217.0304.02	černá	730 mm	600 mm	76 mm
FB 4217.0304.03	chrom			80 mm
FB 4200.0304.04	nerez			



11.3 CENTRÁLNÍ NOHY

Centrální noha 1701–40×40

Pro stolovou desku max. 900×900 mm.
Nohy lze lakovat do barev RAL, snížit nebo zvýšit na míru.

Dostupné dekory:



černá



chrom



nerez



RAL



Kód	Provedení	Výška	Rozměr podstavky	Rozměr profilu
FB 4200.0204.02	černá	730 mm	400×400 mm	80×80 mm
FB 4200.0204.03	chrom			
FB 4200.0204.04	nerez			

Centrální noha 1711–43×43

Pro stolovou desku max. 900×900 mm.
Nohy lze lakovat do barev RAL, snížit nebo zvýšit na míru.

Dostupné dekory:



černá



RAL



Kód	Provedení	Výška	Rozměr podstavky	Rozměr profilu
FB 4200.0402.02	černá	730 mm	430×430 mm	80×80 mm

Centrální noha 1701–60×40

Pro stolovou desku max. 1200×900 mm.
Nohy lze lakovat do barev RAL, snížit nebo zvýšit na míru.

Dostupné dekory:



černá



chrom



nerez



RAL



Kód	Provedení	Výška	Rozměr podstavky	Rozměr profilu
FB 4217.0104.02	černá	730 mm	600×400 mm	80×80 mm
FB 4217.0104.03	chrom			
FB 4217.0104.04	nerez			

11.3 CENTRÁLNÍ NOHY

Centrální noha 1723–55×40

Pro stolovou desku max. 1200×900 mm.
Nohy lze lakovat do barev RAL, snížit nebo zvýšit na míru.

Dostupné dekory:



černá



RAL



Kód	Provedení	Výška	Rozměr podstavcy	Rozměr profilu
FB 4200.0403.02	černá	730 mm	550×400 mm	80×80 mm

Centrální noha 1702–75×40 dvojitá

Pro stolovou desku max. 1600×900 mm.
Nohy lze lakovat do barev RAL, snížit nebo zvýšit na míru.

Dostupné dekory:



černá



chrom



nerez



RAL



Kód	Provedení	Výška	Rozměr podstavcy	Rozměr profilů
FB 4200.0104.02	černá	730 mm	750×400 mm	80×80 mm
FB 4200.0404.03	chrom			
FB 4200.0404.04	nerez			

Centrální noha 1723–1–80×40 dvojitá

Pro stolovou desku max. 1800×900 mm.
Nohy lze lakovat do barev RAL, snížit nebo zvýšit na míru.

Dostupné dekory:



černá



RAL



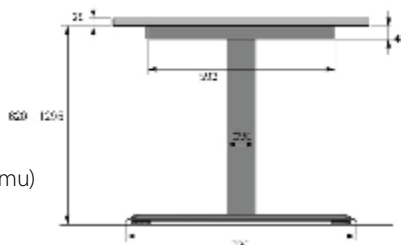
Kód	Provedení	Výška	Rozměr podstavcy	Rozměr profilů
FB 4200.0405.02	černá	730 mm	800×400 mm	80×80 mm

Stolové konstrukce



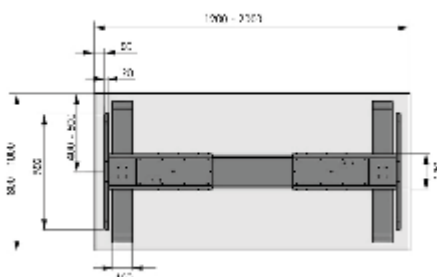
Elektricky stavitelná stolová konstrukce LegaDrive

- pro variabilní velikosti stolové desky
 - Hloubka 800–1000 mm
 - Šířka 1200–2000 mm
- přestavení výšky elektromotorem 620–1295 mm
- nosnost max. 120 kg
- přestavení výšky s plynulým rozjezdem
- jmenovité napětí 230 V / 50Hz
- nízká spotřeba energie (max. 0,3 W v pohotovostním režimu)
- rychlost 40 mm/s



Sada obsahuje:

- 2 ks elektrický teleskopický sloup LegaDrive
- 2 ks patka nohy 720 mm
- 1 sada nosník stolové desky s nastavením šířky
- 1 ks řídicí jednotka
- 1 ks napájecí kabel délky 3000 mm s EU-zástrčkou
- 1 ks ruční ovladač Basic
- Montážní materiál
- Montážní návod



Bílá	Stříbrná / grafit	Výška	Šířka desky	Hloubka desky	Nosnost
GD 0919.3253	GD 0919.3251	620–1295 mm	1200–2000 mm	800–1000 mm	120 kg

Sklápěcí stolová konstrukce Flexi 1

Balení obsahuje

- 2 nohy

Bezpečné stohování stolů zajišťují plastové nosníky zabraňující poškrábání stolových desek.

Minimální rozměr desky je 800 × 1200 mm.

Maximální rozměr desky je 900 × 1800 mm.

Je nutné použití stolové desky o minimální tloušťce 25 mm.

Objednat lze i jiné konfigurace a barvy.

Dostupné dekory:



černá

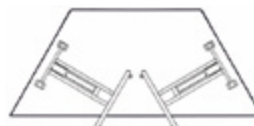
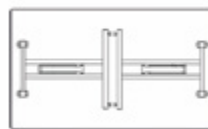
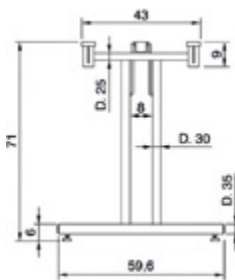


chrom



šedá

Kód	Barva	Výška	Hloubka
FB 5010.0012.01	chrom	710 mm	600 mm



Další dostupné varianty konstrukce Flexi:



Flexi 15



Flexi R160



Stolová konstrukce SKCH-O

Traverza a noha slouží také ke skrytému vedení kabelů.

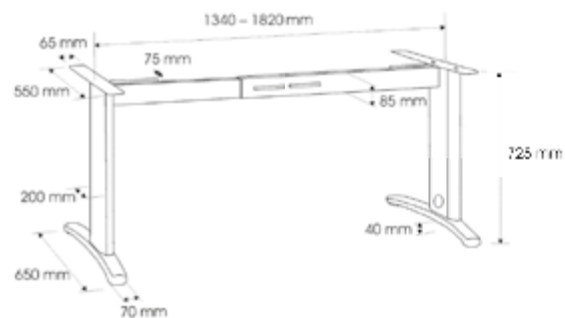
Balení obsahuje:

- 2 boční excentrické nohy a teleskopickou traverzu

Objednat lze i jiné konfigurace a barvy.

Maximální tloušťka desky: 18 mm

Rektifikace: 10 mm



Dostupné dekory:



šedá



RAL



Kód	Výška	Hloubka	Šířka
FB 5010.0003.03	725 mm	650 mm	1340-1820 mm
FB 5010.0011.09	700-870 mm		

Stolová konstrukce

Při použití průchodky noha slouží také ke skrytému vedení kabelů.

Doporučujeme použít čelní (stabilizační) desku.

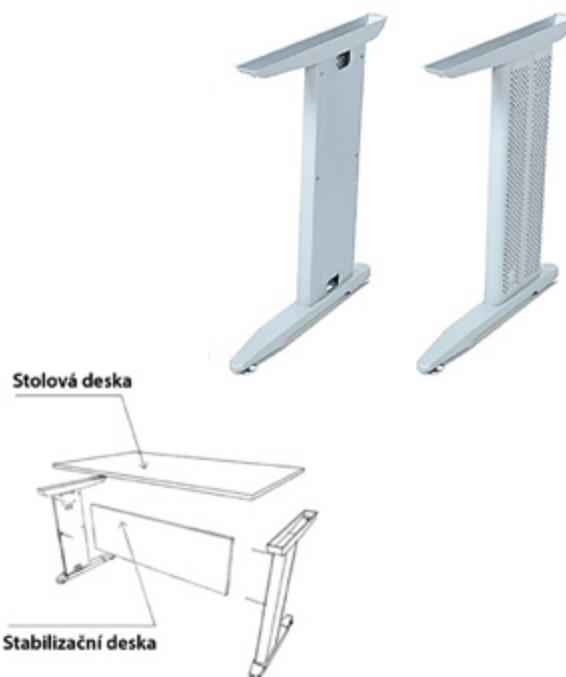
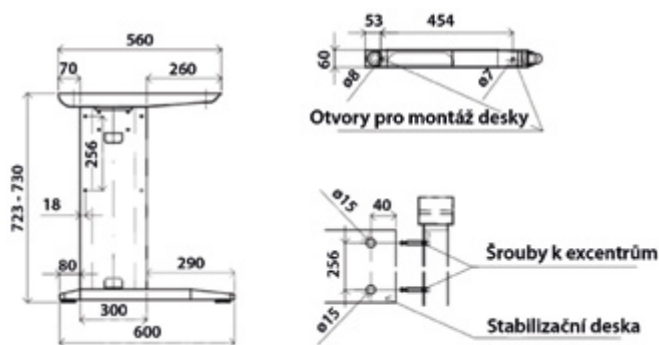
Balení obsahuje:

- 2 nohy

Maximální doporučená délka stolové desky: 2000 mm

Maximální tloušťka desky: 38 mm

Rektifikace: 7 mm



Kód	Barva	Výška	Hloubka	Hloubka stolu
FB 5040.0700.07	černá	723 mm	560 mm	600 mm
FB 5040.0700.09	šedá RAL 9006			

Stolová podnož Como C

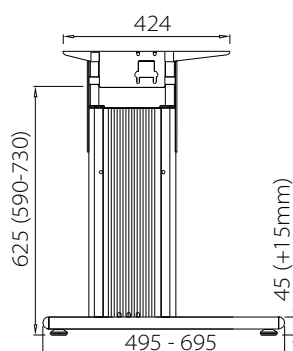
Balení obsahuje:

- 1 nohu

Minimální odběrové množství: 2 ks

Traverzu je nutné objednat zvlášť.

Rektifikace: 15 mm



FB 0003.0182



FB 0003.0145

Dostupné dekory:



šedá



RAL

Kód	Konstrukce	Barva	Výška	Hloubka	Hloubka stolu
FB 0003.0143	pevná	šedá RAL 9003	715 mm	495 mm	600 mm
FB 0003.0145				695 mm	800 mm
FB 0003.0057	stavitelná		680-820 mm	495 mm	600 mm
FB 0003.0182				695 mm	800 mm

Na objednávku dokážeme dodat také další modely dle Vašich požadavků.

Nechte se inspirovat:



AIR



GROW UP



ACADEMIC A



TRIG



SKRCH



ARKI-TABLE



KON



EGO

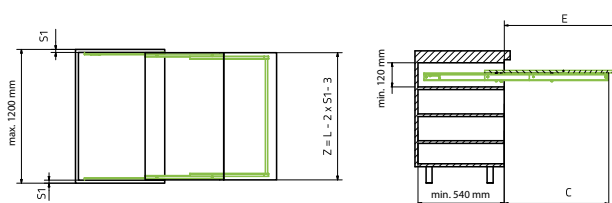
Skryté výsuvné stoly

Cocktail, Lunch, Siesta

Unikátní systém výsuvných stolů pro malé byty. Veškeré stolové komponenty jsou integrovány uvnitř systému. Požadovaná světlá hloubka skříňky 540 mm, výška prostoru 120 mm. Šíře skříňky 300–1200 mm, úprava při montáži.



← Video – Lunch



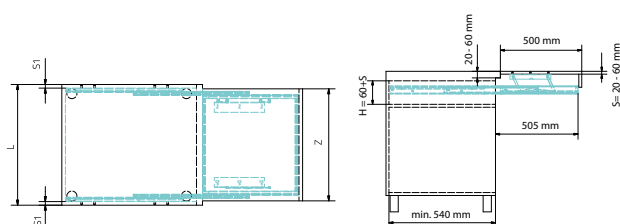
Kód	Název produktu	Rozměr E	Rozměr C	Nosnost	Ložiska
FB 5990.0028.08	Cocktail	753 mm	699 mm	60 kg	NE
FB 5990.0029.08	Lunch	895 mm	773 mm	60 kg	NE
FB 5990.0030.08	Siesta	750 mm	707 mm	80 kg	ANO

Opla Top

Umožňuje vysunutí přídatné části pracovní desky do výšky pracovní plochy. Při vysunutí nevzniká odskok mezi deskami. Ideální použití výsuvného stolu v malých kuchyních s nedostatkem pracovní plochy. Vysunutá část desky může sloužit jak pro přípravu jídla, tak pro rychlou snídani. Celý systém včetně desky je integrován v prostoru pro zásuvku. Jednotná délka vysunuté části desky činí cca 500 mm. Šířku výsuvu si upravuje zákazník v rozmezí 300–1200 mm.



← Video



Kód	Rozměr E	Rozměr C	Nosnost	Tloušťka desky
FB 5990.0031.08	500 mm	505 mm	40 kg	15-20 mm

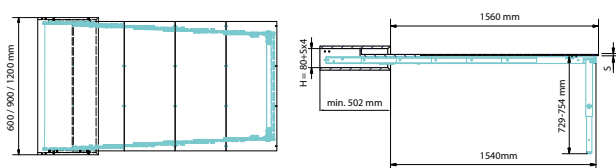
11.5 SKRYTÉ VÝSUVNÉ STOLY

Party Mensola

Výškový systém pro skryté jídelní stoly s vysunutím až 1540 mm.
Teleskopické nohy zaručují vysokou nosnost a stabilitu.
Výška 729–754 mm.



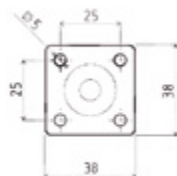
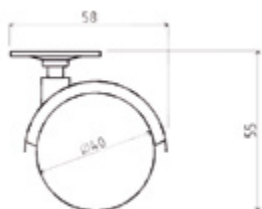
← Video



Kód	Šířka skříňky	Rozměr E	Rozměr C	Nosnost
FB 5990.0027.08	600 mm			
FB 5990.0026.08	900 mm	1560 mm	1540 mm	100 kg
FB 5990.0025.08	1200 mm			

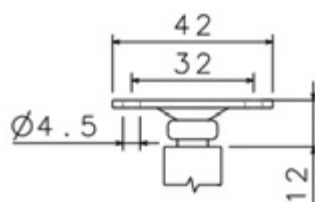
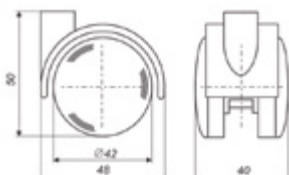
Kolečka

Kolečko 40 + plotnička 38



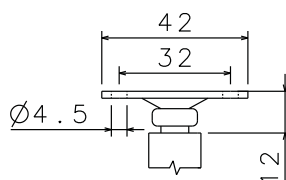
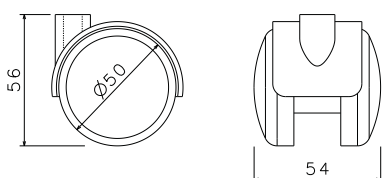
Kód	Provedení	Průměr	Výška	Nosnost
FI 0114.0009	černé	40 mm	55 mm	40 kg

Kolečko EMI 42 + plotnička 42



Kód	Provedení	Průměr	Výška	Nosnost
FI 0116.0002	černé	42 mm	62 mm	35 kg

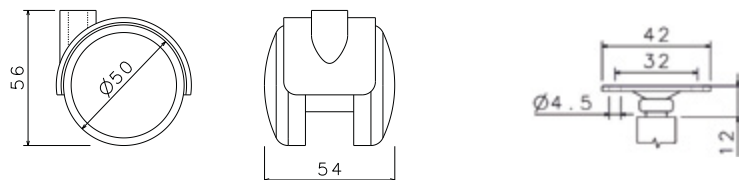
Kolečko 50 + plotnička 42



Kód	Provedení	Průměr	Výška	Nosnost
FI 0101.0005	černé	50 mm	68 mm	50 kg
FI 0101.0006	černé s brzdou			

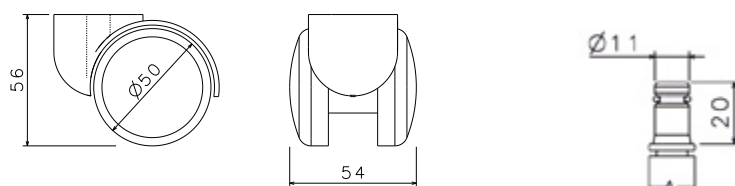


Kolečko 50 + plotnička 42



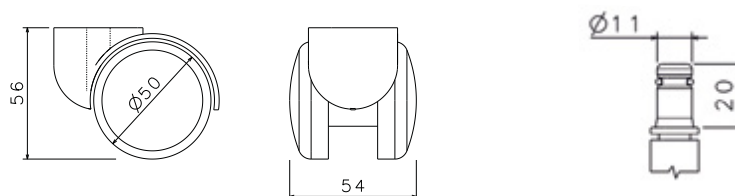
Kód	Provedení	Průměr	Výška	Nosnost
FI 0101.0008	gumové šedé	50 mm	68 mm	50 kg
FI 0101.0007	gumové šedé s brzdou			

Kolečko židlové 50 + čep E11



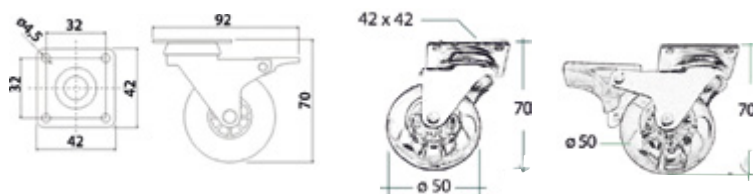
Kód	Provedení	Průměr	Výška	Nosnost
FI 0101.0032	černé se samočinnou brzdou	50 mm	76 mm	50 kg

Kolečko židlové 50 + čep E11



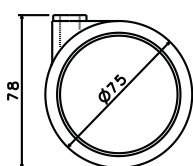
Kód	Provedení	Průměr	Výška	Nosnost
FI 0101.0031	gumové šedé se samočinnou brzdou	50 mm	76 mm	50 kg

Kolečko M50 + plotnička 42



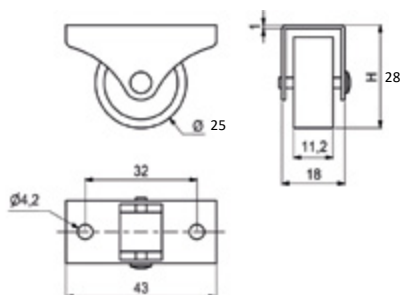
Kód	Provedení	Průměr	Výška	Nosnost
FI 0114.0008	transparentní	50 mm	70 mm	40 kg
FI 0114.0007	transparentní s brzdou			

Kolečko 75 + plotnička 38



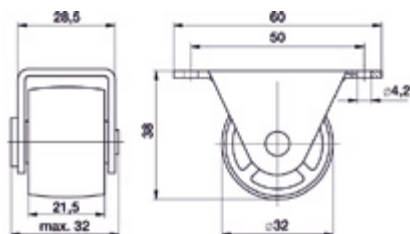
Kód	Provedení	Průměr	Výška	Nosnost
FI 0132.0000	černé	75 mm	86 mm	60 kg
FI 0132.0001	černé s brzdou			

Kolečko 25



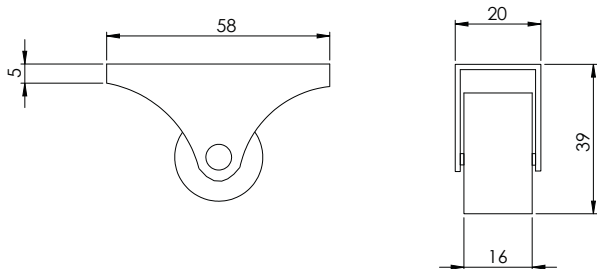
Kód	Provedení	Průměr	Výška	Nosnost
FI 0102.0001	černé pevné	25 mm	28 mm	100 kg

Kolečko 32



Kód	Provedení	Průměr	Výška	Nosnost
FI 0102.0000	hnědé pevné	32 mm	38 mm	40 kg

Kolečko 32



Kód	Provedení	Průměr	Výška	Nosnost
FI 0129.0001	gumové šedé pevné	32 mm	39 mm	25 kg

Kolečko k zapuštění Dilip

 Hettich



Kód	Provedení	Průměr	Hloubka	Nosnost
GD 0907.8539	černé otočné	56 mm	16 mm	50 kg

Kolečko transportní



pevné



otočné



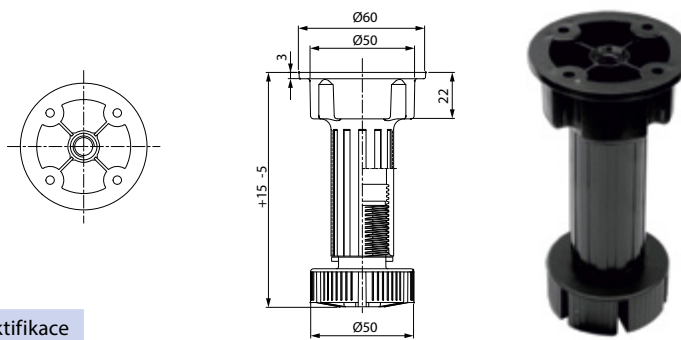
otočné s brzdou

Průměr	Výška	Nosnost	Pevné	Otočné	Otočné s brzdou
125 mm	155 mm	100 kg	FI 0113.0009	FI 0113.0012	FI 0113.0015
160 mm	195 mm	130 kg	FI 0113.0010	FI 0113.0013	FI 0113.0016
200 mm	235 mm	150 kg	FI 0113.0011	FI 0113.0014	FI 0113.0017

Soklové a rektifikační nožky



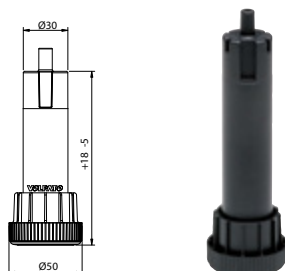
Soklová nožka S2



Kód	Výška	Průměr	Nosnost	Rektifikace
FB 0010.1201.00	100 mm	30 mm	450 kg	-5/+15 mm
FB 0010.1201.20	120 mm			
FB 0010.1201.50	150 mm			

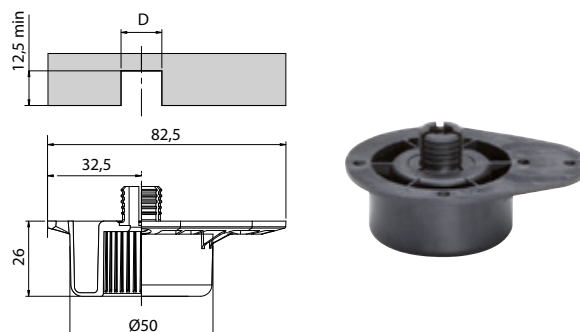
Soklová nožka S30

Nožka s nejrychlejší montáží. Stačí jeden otvor $\text{Ø}15 \times 12,5$ mm. Trn nožky se zarazí do rozpěrné hmoždinky příruby a tím ji ukotví v předvrtaném otvoru.



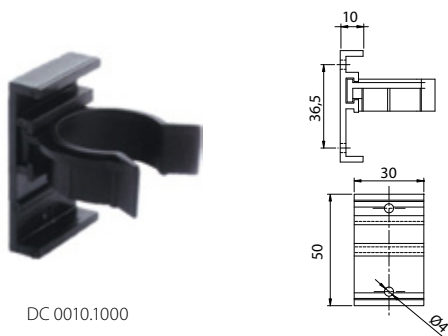
Kód	Výška	Průměr	Nosnost	Rektifikace
FB 0991.4201.00	100 mm	30 mm	450 kg	-5/+18 mm

Příruba S30

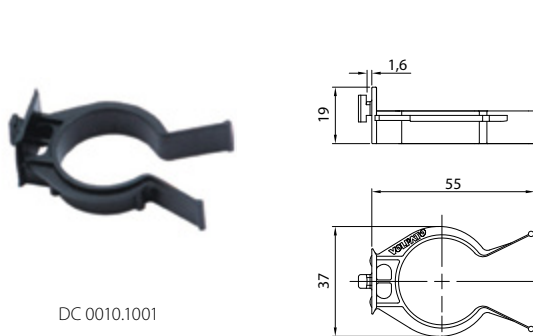


Kód	Montáž
FB 0991.4200.00	na hmoždinku

Příchytky S2, S30



DC 0010.1000

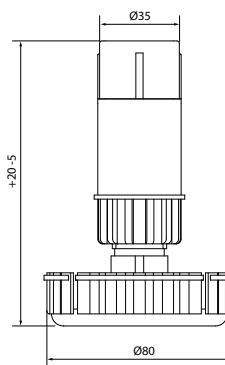


DC 0010.1001

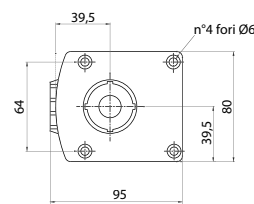
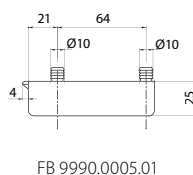
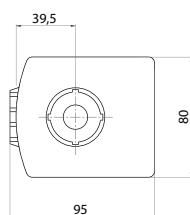
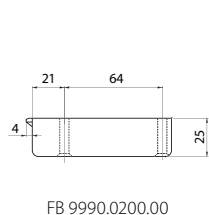
Kód	Montáž
DC 0010.1000	vruťy
DC 0010.1001	k nasunutí

Soklová nožka S21

Kód	Výška	Průměr	Nosnost	Rektifikace
FB 0990.1200.80	80 mm	34 mm	450 kg	-5/+20 mm
FB 0990.1201.00	100 mm			
FB 0990.1201.20	120 mm			
FB 0990.1201.50	150 mm			



Příruba S21



FB 9990.0200.00



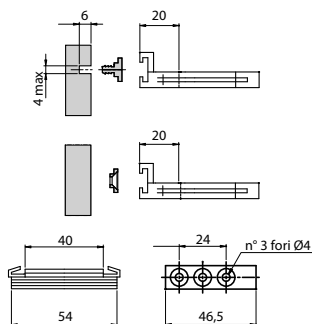
FB 9990.0005.01

Kód	Montáž	Rozteč
FB 9990.0200.00	na vruty	64×64 mm
FB 9990.0005.01	na hmoždinky	

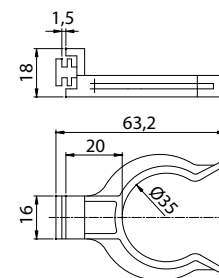
Příchytky S21



DC 0010.1002



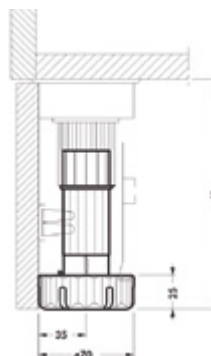
DC 0010.1003



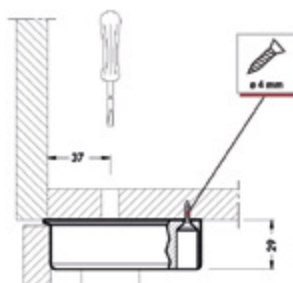
Kód	Montáž
DC 0010.1002	vruty / k naražení
DC 0010.1003	k nasunutí

Soklová nožka 470

Kód	Výška	Průměr	Nosnost	Rektifikace
FB 0980.4701.00	100 mm	34 mm	450 kg	-15/+30 mm
FB 0980.4701.50	150 mm			



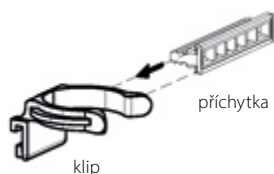
Příruba 470



Kód	Montáž	Rozteč
FB 0980.8420.00	vruty	64×64 mm

Klip 470

Příchytky do klipu je třeba koupit zvlášť (viz vpravo).

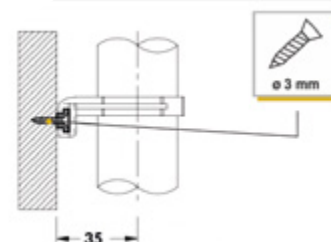
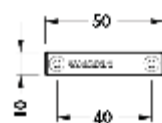


Kód
FB 0980.2240.00

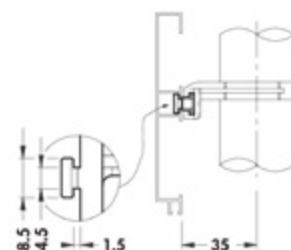
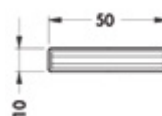
Příchytky 470



DC 0980.2240.01



DC 0980.2240.02

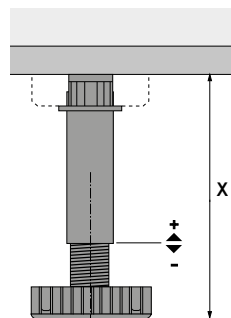


Kód	Montáž
DC 0980.2240.01	vruty
DC 0980.2240.02	k nasunutí

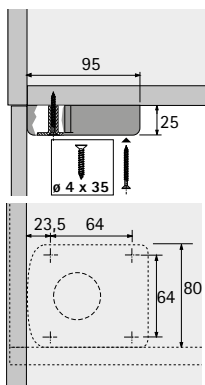
Soklová nožka Korrekt

Max. hmotnost korpusu na třech a více nohách je 1350 kg.

Kód	Výška	Průměr	Nosnost	Rektifikace
GF 0004.4747	50 mm	34 mm	450 kg	-0/+10 mm
GF 0004.4748	70 mm			-11/+25 mm
GF 0007.0151	80 mm			-6/+30 mm
GF 0006.1851	100 mm			-11/+25 mm
GF 0007.0152	110 mm			
GF 0006.1852	130 mm			
GF 0006.1853	150 mm			
GF 0002.0018	150 mm			-50/+10 mm
GF 0007.0153	180 mm			-11/+25 mm

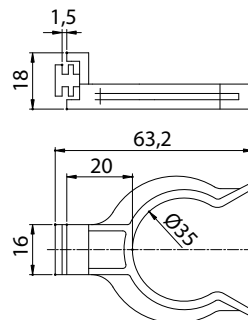


Příruba Korrekt



Kód	Montáž	Rozteč
GF 0006.1854	vruty	64×64 mm

Příchytky Korrekt



DC 0010.1003



GF 0006.1855

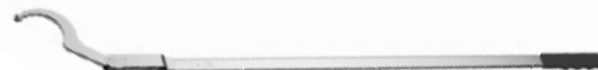
DC 0010.01003

Kód	Montáž
GF 0006.1855	vruty
DC 0010.1003	k nasunutí

Nastavovací nástroj Korrekt

Speciální kloubový klíč pro seřizování soklové nohy Korrekt, přímočarý pohyb ruky se díky kloubu přenáší na otáčivý pohyb soklové nohy.

- ergonomická montáž šetří vaše záda a váš čas
- díky délce 1000 mm snadno seřídíte i zadní soklové nohy
- max. celková hmotnost korpusu při seřizování 300 kg
- robustní kovové provedení



Kód
GI 0925.3384

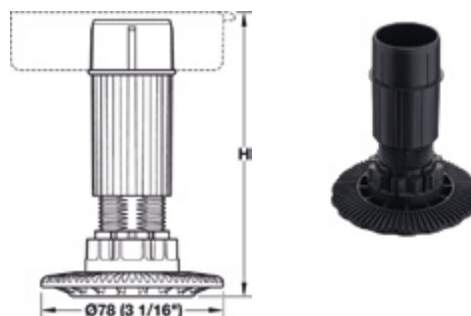


← Video

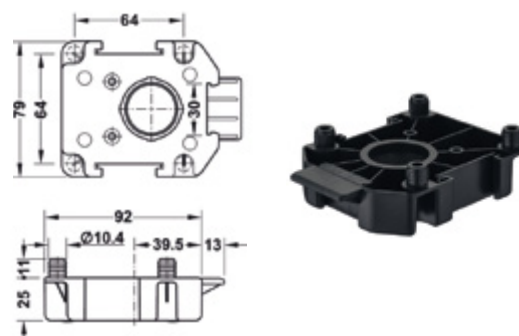
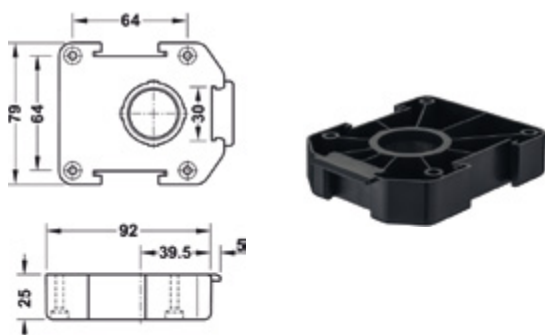
Soklová nožka Axilo

Soklové nožky speciálně navrženy pro ergonomické seřizování pomocí nástroje Axilo.

Kód	Výška	Průměr	Nosnost	Rektifikace
FH 6377.6351	60 mm	30 mm	150 kg	-7/+10 mm
FH 6377.6352	80 mm			
FH 6377.6353	100 mm			
FH 6377.6354	125 mm			
FH 6377.6355	150 mm			
FH 6377.6356	180 mm			
FH 6377.6357	200 mm			



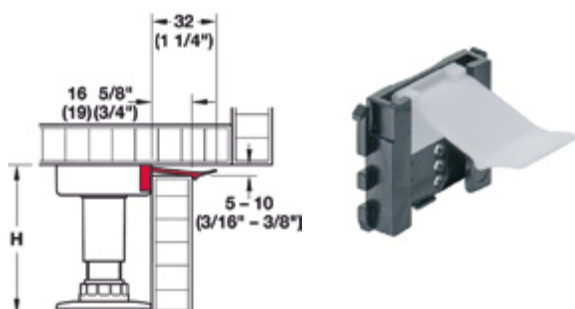
Příruba Axilo



Kód	Montáž	Rozteč
FH 6377.6333	vrutky	64 × 64 mm
FH 6377.6334	na hmoždinky	

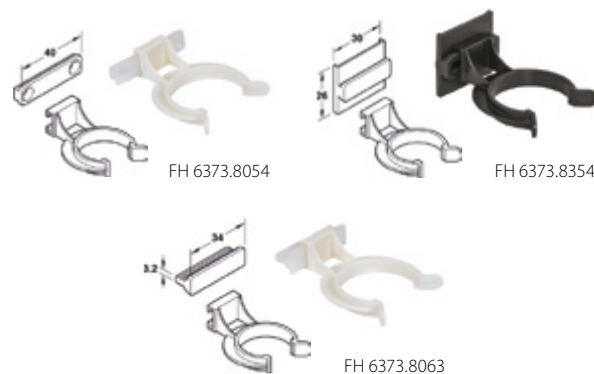
Držák soklu Axilo

Alternativa příchytky soklu bez nutnosti šroubování a vrtání.



Kód	Deska
FH 6374.7490	19 mm
FH 6374.7491	16 mm

Příchytka Axilo



Kód	Montáž
FH 6373.8054	vrutky
FH 6373.8354	k nasunutí
FH 6373.8063	k naražení

Nastavovací nástroj Axilo

Speciální nástroj pro seřizování soklové nohy Axilo, výška nožky je regulována otáčením rukojeti, lze rovněž použít v kombinaci s aku šroubovákem.

- ergonomická montáž bez nepřírodných pozic, šetří Vaše záda
- flexibilní, časově úsporná montáž, při nastavování lze zároveň sledovat vodováhu
- nastavitelný výškový úhel 0–10°
- ocelový mechanismus



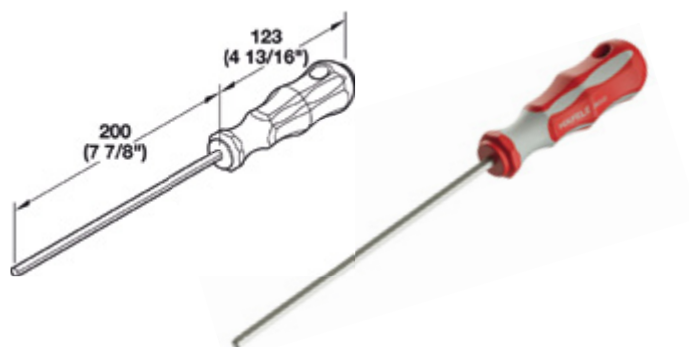
Kód

FH 6377.6360



← Video

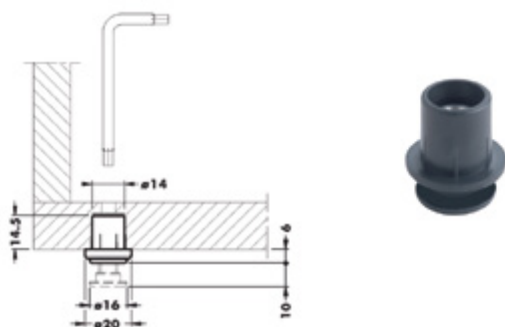
Prodloužení pro nastavovací nástroj Axilo



Kód

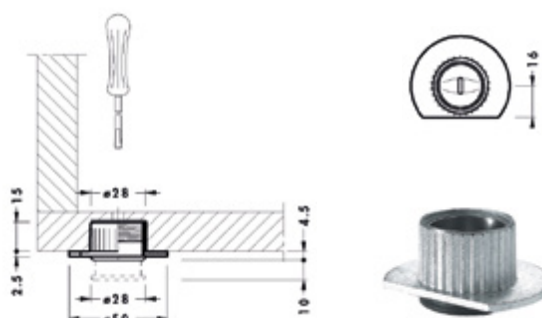
FH 6377.6361

Nožka závrtná plast



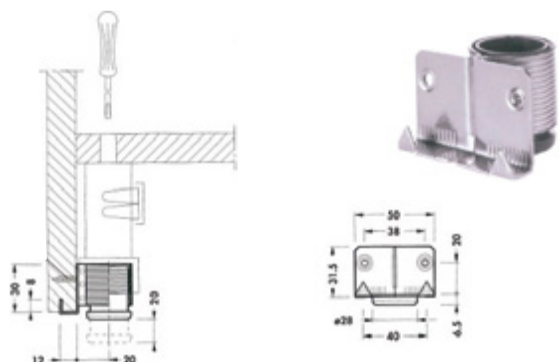
Kód	Výška	Průměr	Nosnost	Rektifikace
FB 4700.0011.14	20,5 mm	14 mm	130 kg	+10 mm

Nožka závrtná zinek



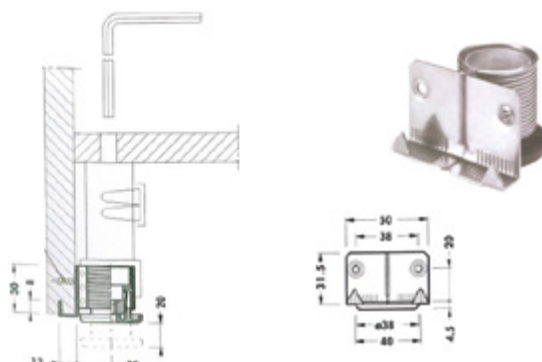
Kód	Výška	Průměr	Nosnost	Rektifikace
FB 4700.0011.50	175 mm	28 mm	200 kg	+10 mm

Stavěcí nožka 300 na šroub



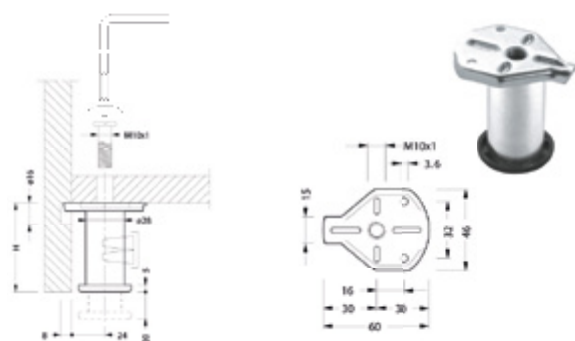
Kód	Výška	Průměr	Nosnost	Rektifikace
FB 0030.0010.30	30 mm	38 mm	100 kg	+20 mm

Stavěcí nožka 300 na imbus



Kód	Výška	Průměr	Nosnost	Rektifikace
FB 0030.0110.30	30 mm	38 mm	150 kg	+20 mm

Stavěcí nožka 308 na imbus



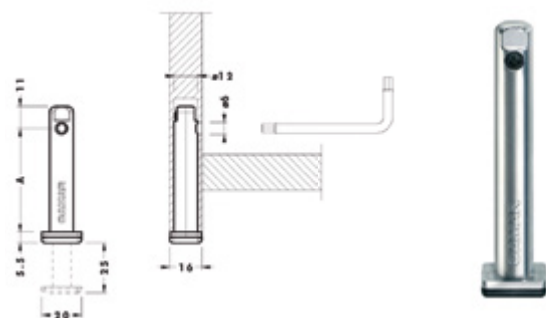
Kód	Výška	Průměr	Nosnost	Rektifikace
FB 0980.1070.100	100 mm	38 mm	400 kg	+20 mm

Šroub k nožce 308



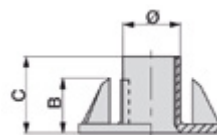
Kód	Závit	Délka
FB 9040.0000.09	M10	35 mm

Nožka závrtná do boku



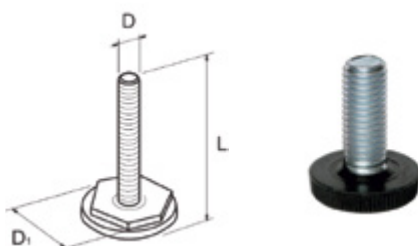
Kód	Výška	Průměr	Nosnost	Rektifikace
FB 0993.0600.52	52 mm			
FB 0993.0600.70	70 mm	12 mm	300 kg	+25 mm
FB 0993.0601.00	100 mm			

Narážecí matice



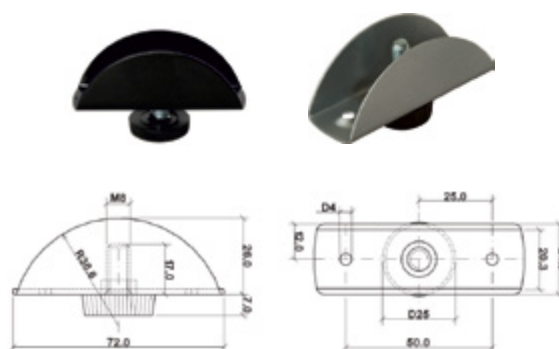
Kód	Délka	Závit
EM 0300.6805	11 mm	M10

Vyrovnávací šroub kulatý



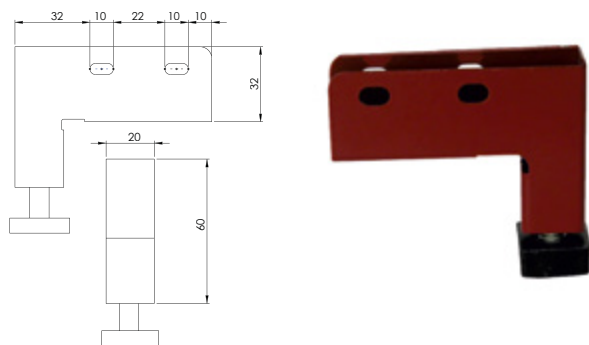
Kód	Délka	Závit
FB 0080.2200.24	34 mm	M10

Rektifikační nožka stolová C



Kód	Výška	Nosnost	Rektifikace
FB 0990.0200.60	26 mm	30 kg	+10 mm
FB 0140.0030.08	28 mm		

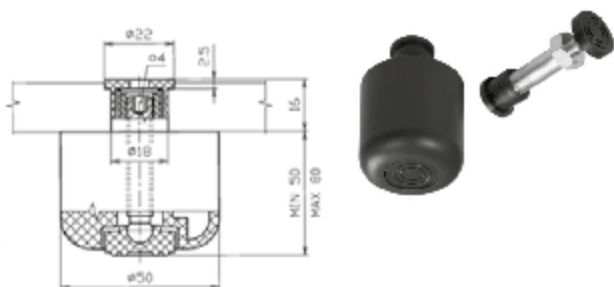
Rektifikační patka stolová L



Kód	Barva	Výška	Nosnost	Rektifikace
FB 0990.1200.60	hnědá	72 mm	80 kg	+10 mm
FB 0990.2200.60	černá			

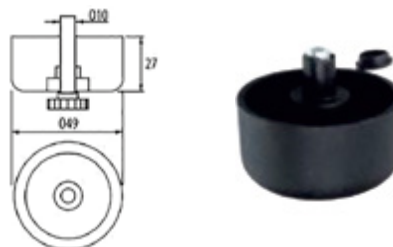
Kluzáky

Kluzák stavitelný černý 50×50 mm



Kód	Barva	Průměr	Výška	Rektifikace
FF 0701.0703	černá	50 mm	50 mm	30 mm

Kluzák stavitelný 50×27 mm



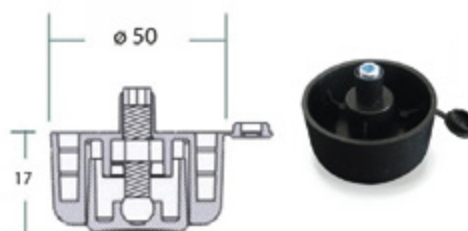
Kód	Barva	Průměr	Výška	Rektifikace
FF 0799.0103	černá	50 mm	27 mm	21 mm

Kluzák stavitelný 50×20 mm



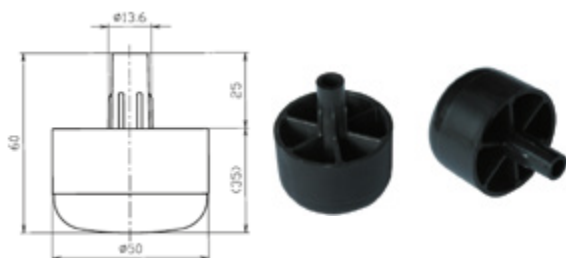
Kód	Barva	Průměr	Výška	Rektifikace
FF 0701.0601	bílý	50 mm	20 mm	15 mm
FF 0701.0535	buk			
FF 0701.0603	černá			

Kluzák stavitelný 50×17 mm



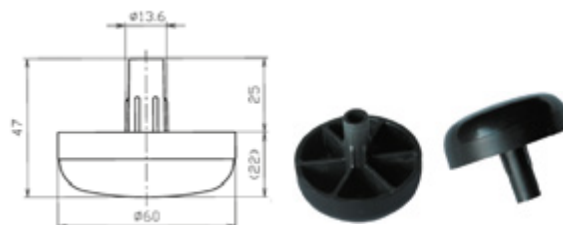
Kód	Barva	Průměr	Výška	Rektifikace
FE 0410.8016	černá	50 mm	17 mm	16 mm

Kluzák černý 50×35 mm



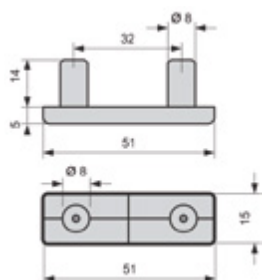
Kód	Barva	Průměr	Výška
FF 0701.0803	černá	50 mm	35 mm

Kluzák pohovky 226



Kód	Barva	Průměr	Výška
FF 0701.0403	černá	60 mm	22 mm

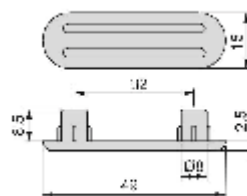
Kluzák podnože narážecí



Do vyprodání zásob

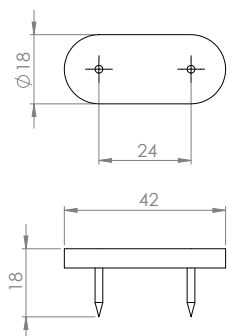
Kód	Barva	Délka	Šířka	Tloušťka	Délka trnu
FF 0709.0102	hnědá	51 mm	15 mm	5 mm	14 mm

Kluzák podnože narážecí



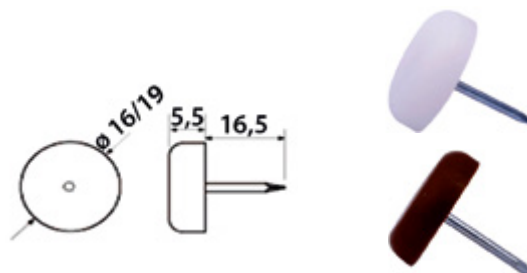
Kód	Barva	Délka	Šířka	Tloušťka	Délka trnu
EM 0901.7517	černá	49 mm	15 mm	2,5 mm	8,5 mm

Kluzák plastový se 2 hřebíky – 4ks



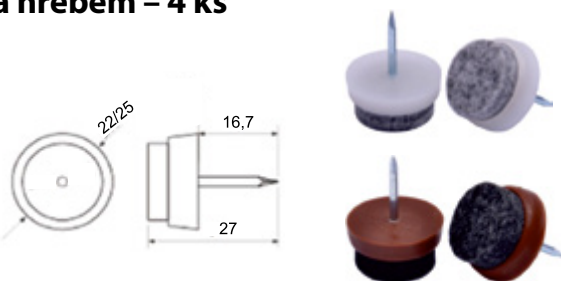
Kód	Barva	Délka	Šířka	Tloušťka	Délka hřebu
FF 0731.2301	bílá	42 mm	18 mm	5 mm	13 mm

Kluzák plastový s hřebem – 4 ks



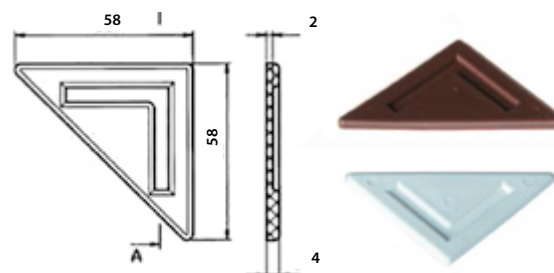
Kód	Barva	Průměr	Tloušťka	Délka hřebu
FF 0731.0501	bílá	16 mm	5,5 mm	16,5 mm
FF 0731.0801		19 mm		
FF 0731.0602	hnědá	16 mm		

Kluzák plastový s filcem a hřebem – 4 ks



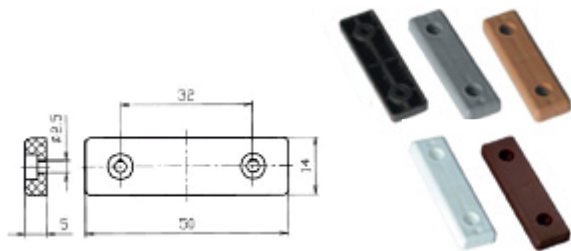
Kód	Barva	Průměr	Tloušťka	Délka hřebu
FF 0731.2701	bílá	22 mm	10,3 mm	16,7 mm
FF 0731.2602	hnědá			
FF 0731.2802			25 mm	

Kluzák podnože trojúhelníkový



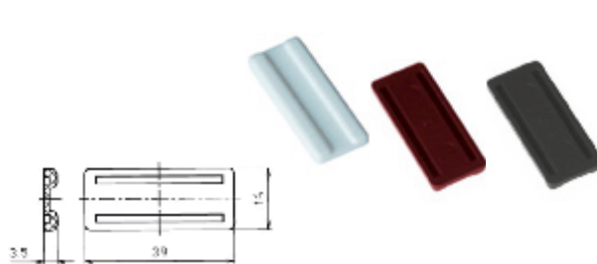
Kód	Barva	Délka	Šířka	Tloušťka
FF 0701.0301	bílá	58 mm	58 mm	4 mm
FF 0701.0302	hnědá			

Kluzák podnože 238



Kód	Barva	Délka	Šířka	Tloušťka
FF 0701.0101	bílá	50 mm	14 mm	5 mm
FF 0701.0103	černá			
FF 0701.0138	dub			
FF 0701.0102	hnědá			
FF 0701.0102	hnědá			
FF 0701.0104	šedá			

Kluzák podnože nastřelovací



Kód	Barva	Délka	Šířka	Tloušťka
FF 0701.0201	bílá	39 mm	16 mm	3,5 mm
FF 0701.0203	černá			
FF 0701.0204	dub			
FF 0701.0202	hnědá			
FF 0701.0202	hnědá			

Samolepicí filc – kulatý



Kód	Barva	Průměr	Balení
FF 0705.0001	bílá	16 mm	15 ks
FF 0705.0101		20 mm	10 ks
FF 0705.0201		24 mm	8 ks
FF 0705.0301		28 mm	6 ks
FF 0705.0002	hnědá	16 mm	15 ks
FF 0705.0102		20 mm	10 ks
FF 0705.0202		24 mm	8 ks
FF 0705.0302		28 mm	6 ks

Samolepicí filc – čtverec



Kód	Barva	Rozměr	Balení
FF 0705.0701	bílá	20 x 20 mm	10 ks
FF 0705.0801		25 x 25 mm	8 ks
FF 0705.0901		30 x 30 mm	6 ks
FF 0705.1001		100 x 100 mm	1 ks
FF 0705.0702		hnědá	20 x 20 mm
FF 0705.0802	25 x 25 mm		8 ks
FF 0705.0902	30 x 30 mm		6 ks
FF 0705.1002	100 x 100 mm		1 ks

Lámací klínek



Kód	Provedení
FF 9901.1101	transparentní

KOOPLAST

plastové profily



TRADIČNÍ DODAVATEL
NÁBYTKOVÝCH ROLET A PROFILŮ
PRO NÁBYTKÁŘSKÝ SEKTOR



NÁBYTKOVÉ ROLETY
elegantní řešení pro každý interiér



SOKLY

kombinace elegance a praktičnosti



TĚSNICÍ PROFILY

variabilita rozměrů a dekorů



ÚCHYTOVÉ PROFILY

čistá linie moderního interiéru



K20 SYSTÉM

moderní a stylový rámový systém

KOOPLAST, s. r. o. provoz: Chrudichromská 22, 680 01 Boskovice
tel.: +420 515 550 540, mobil: +420 602 567 305, +420 734 122 203
e-mail: info@kooplast.cz, www.kooplast.cz



Sokly

KOOPLAST
 plastové profily

Sokl

U soklů dekoru hliník a nerez broušený je plastové jádro soklu potaženo hliníkovou fólií.

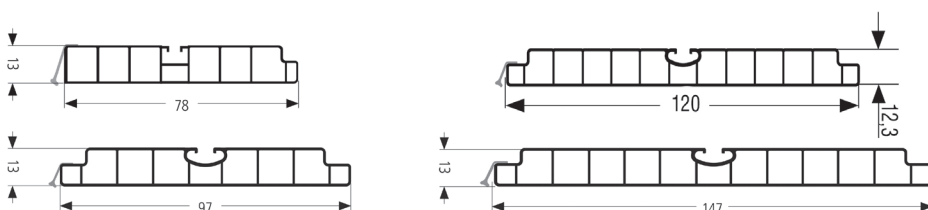
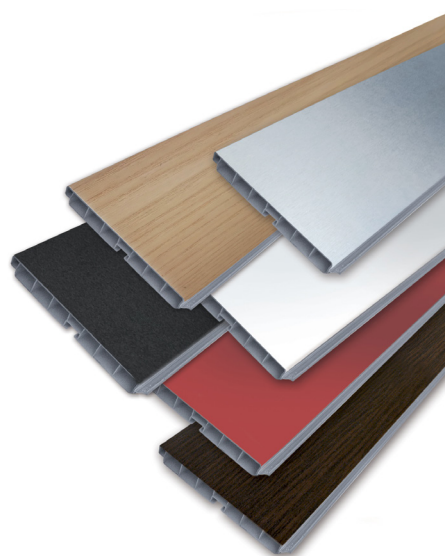
Sokly dýha dub jsou dodávány bez povrchové úpravy.

Sokly potažené plastovou fólií lze objednat také v dekoru dřeva buk, wenge, olše, calvados nebo nechat nalakovat do barvy a lesku dle vzorníku RAL.

Kompletní nabídku soklů a příslušenství naleznete na našem e-shopu.

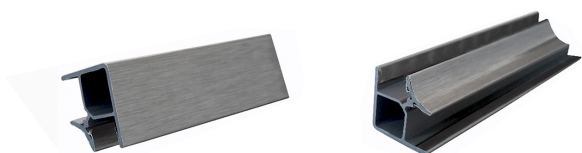


← E-shop



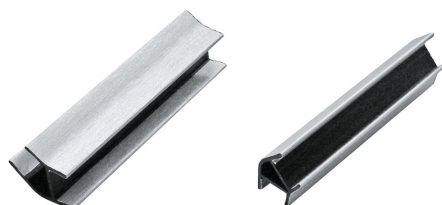
Kód	Barva	Výška	Délka	Tloušťka
DC 1080.0100	nerez broušený	80 mm	4 m	13 mm
DC 1100.0100		100 mm		
DC 1120.0100		120 mm		
DC 1150.0100		150 mm		
DC 1080.0101	hliník broušený	80 mm		
DC 1100.0101		100 mm		
DC 1120.0101		120 mm		
DC 1150.0101		150 mm		
DC 1100.0102	bílá lesk	100 mm		
DC 1120.0102		120 mm		
DC 1150.0102		150 mm		
DC 1100.0103	bílá mat	100 mm		
DC 1120.0103		120 mm		
DC 1150.0103		150 mm		
DC 1100.0104	černá mat	100 mm		
DC 1120.0104		120 mm		
DC 1150.0104		150 mm		
DC 1100.0105	antracit	100 mm		
DC 1120.0105		120 mm		
DC 1150.0105		150 mm		
DC 1100.0106	zlatá	100 mm		
DC 1120.0106		120 mm		
DC 1150.0106		150 mm		
DC 1100.0107	dýha dub	100 mm		
DC 1150.0107		150 mm		

Roh soklu 90° ostrý



Kód	Barva	Výška
DC 2081.0100	nerez broušený	80 mm
DC 2101.0100		100 mm
DC 2121.0100		120 mm
DC 2151.0100		150 mm
DC 2081.0101	hliník broušený	80 mm
DC 2101.0101		100 mm
DC 2121.0101		120 mm
DC 2151.0101		150 mm
DC 2101.0102	bílá lesk	100 mm
DC 2121.0102		120 mm
DC 2151.0102		150 mm
DC 2101.0103	bílá mat	100 mm
DC 2121.0103		120 mm
DC 2151.0103		150 mm
DC 2101.0104	černá mat	100 mm
DC 2121.0104		120 mm
DC 2151.0104		150 mm
DC 2101.0105	antracit	100 mm
DC 2121.0105		120 mm
DC 2151.0105		150 mm
DC 2101.0106	zlatá	100 mm
DC 2121.0106		120 mm
DC 2151.0106		150 mm

Roh soklu 135°



Kód	Barva	Výška
DC 2082.0100	nerez broušený	80 mm
DC 2102.0100		100 mm
DC 2122.0100		120 mm
DC 2152.0100		150 mm
DC 2082.0101	hliník broušený	80 mm
DC 2102.0101		100 mm
DC 2122.0101		120 mm
DC 2152.0101		150 mm
DC 2102.0103	bílá mat	100 mm
DC 2122.0103		120 mm
DC 2152.0103		150 mm
DC 2102.0104	černá mat	100 mm
DC 2122.0104		120 mm
DC 2152.0104		150 mm
DC 2102.0105	antracit	100 mm
DC 2122.0105		120 mm
DC 2152.0105		150 mm
DC 2102.0106	zlatá	100 mm
DC 2122.0106		120 mm
DC 2152.0106		150 mm

11.9 SOKLY

Roh soku univerzální – F2



Kód	Barva	Výška
DC 2103.0100	nerez	100 mm
DC 2123.0100		120 mm
DC 2153.0100		150 mm
DC 2103.0101	hliník	100 mm
DC 2123.0101		120 mm
DC 2153.0101		150 mm

Roh soku 90° oblý



Kód	Barva	Výška
DC 2004.0100	nerez broušený	100 mm
DC 2124.0100		120 mm
DC 2154.0100		150 mm
DC 2104.0101	hliník broušený	100 mm
DC 2124.0101		120 mm
DC 2154.0101		150 mm
DC 2104.0107	dýha dub	100 mm
DC 2154.0107		150 mm

Koncovka soku

Lze dodat také v jiných barevných provedeních.



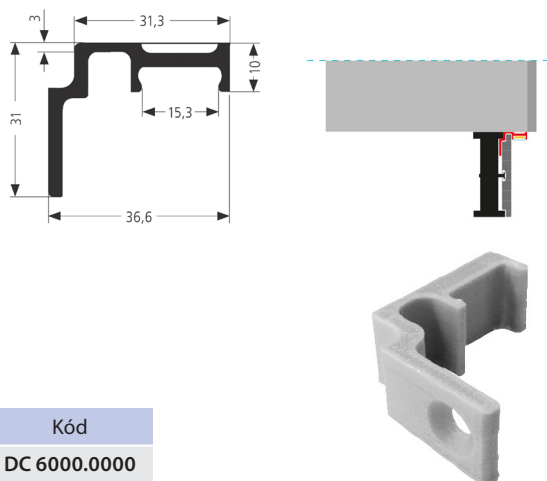
Kód	Barva	Výška
DC 3100.0108	bílá	100 mm
DC 3120.0108		120 mm
DC 3150.0108		150 mm
DC 3100.0110	béžová	100 mm
DC 3150.0110		150 mm
DC 3100.0109	šedá	100 mm
DC 3120.0109		120 mm
DC 3150.0109		150 mm
DC 3100.0111	černá	100 mm
DC 3120.0111		120 mm
DC 3150.0111		150 mm

Smart klip

Tento klip nabízí dvě funkce:

- ulehčení demontáže plastového soklu
- možnost uchycení LED lišty k osvětlení soklu

Vhodné použití v kombinaci s LED profilem LL-02 ze str. 730.



Kód

DC 6000.0000

Moduly výřezů pod myčku

Praktickou sadu pro úpravu výřezů dvou nejobvyklejších rozměrů myček využijete, např. nemáte-li čas čekat na zakázku nebo pokud raději vyřezáváte otvor pro myčku až při montáži.

Sada obsahuje:

- vodorovný profil dle šířky myčky
- 2 ks svislého lemování

Olemování je nutné vlepít do připraveného výřezu v soklu. Čistá výška výřezu po olemování: 15 mm

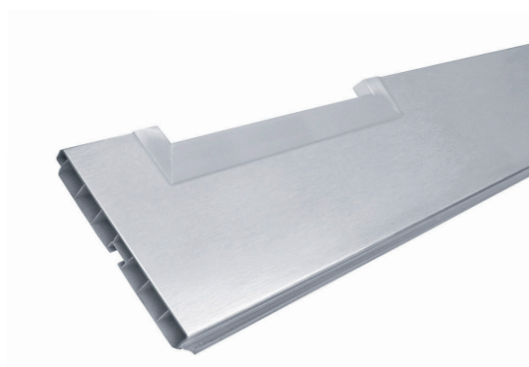
Dostupné dekory:



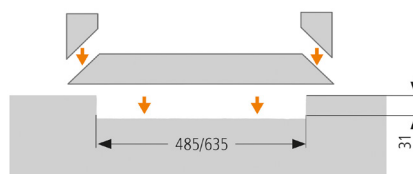
šedá



RAL



Kód	Barva	Spotřebič
DC 5907.2000	nerez broušený	450 mm
DC 5908.2000		600 mm
DC 5907.3000	hliník broušený	450 mm
DC 5908.3000		600 mm
DC 5907.4000	bílá mat	450 mm
DC 5908.4000		600 mm
DC 5907.5000	antracit	450 mm
DC 5908.5000		600 mm



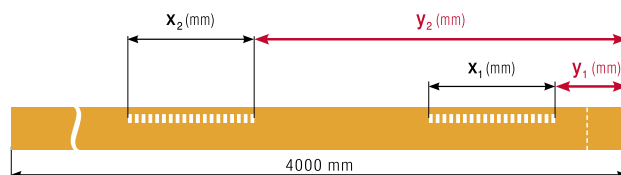
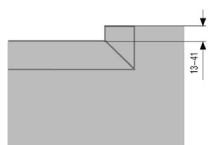
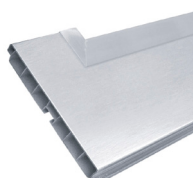
Výseky a výřezy do soklů

KOOPLAST
plastové profily

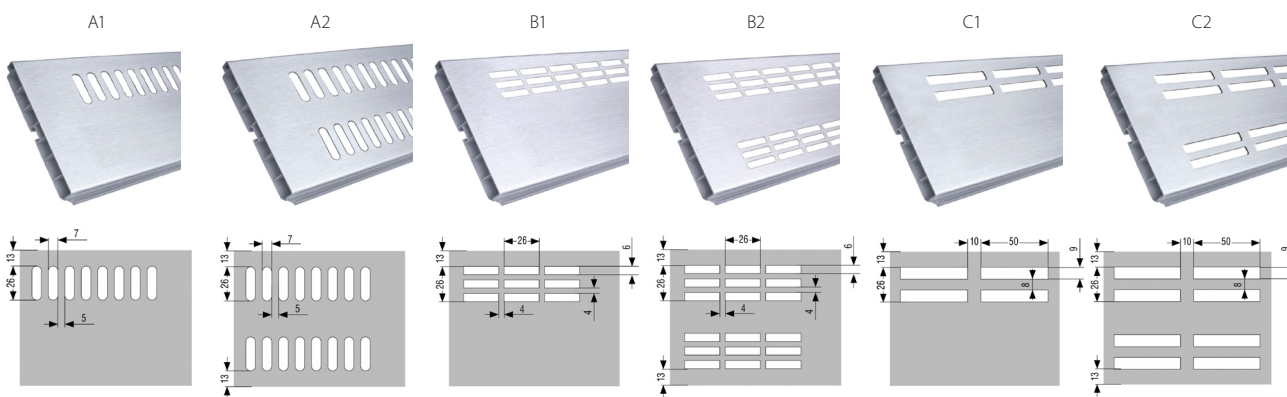
Pro objednání výseku do soklu uveďte: typ soklu, dekor soklu, typ výseku, délku výseku (x), umístění výseku (y – vždy zprava).



výřez pod myčku

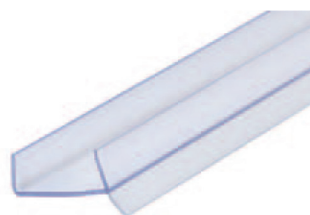
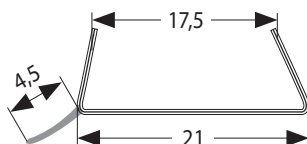


x – délka výseku, y – umístění výseku – vždy zprava
Maximální počet výseků na jednom soklu: 10



Těsnící profil k soklu

Chrání dřevěný sokl před vzlínáním vody např. při vytírání.



Kód	Barva	Deska
DB 0300.2843	transparentní	18–19 mm

Okopové plechy

KOOPLAST
 plastové profily

Samolepicí okopový plech

Okopové plechy nabízíme v metráži nebo v balení 25 m/role.



Kód	Barva	Výška
FI 9923.0002	nerez broušený	100 mm
FI 9923.0001		150 mm
FI 9923.0003		200 mm
FI 9901.0100	hliník broušený	100 mm
FI 9901.0150		150 mm
FI 9923.0006	mosaz lesklá	100 mm
FI 9923.0005		150 mm

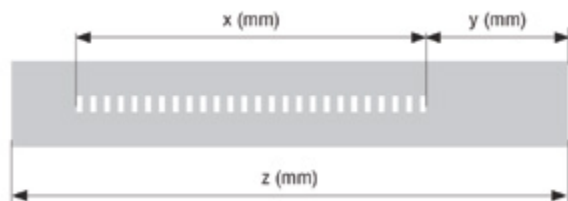


← e-shop

Výseky do okopových plechů

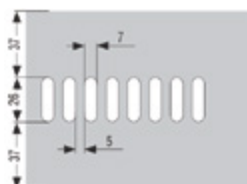
Pro objednání výseku do okopového plechu uveďte: typ a dekor plechu, typ výseku, délku výseku (x), umístění výseku (y – vždy zprava).

Do plechů výšky 200 a 250 mm lze vyrazit pouze výsek A.

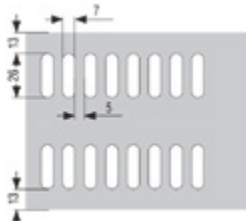


x – délka výseku, y – umístění výseku – vždy zprava

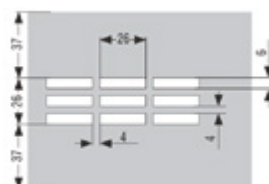
A1



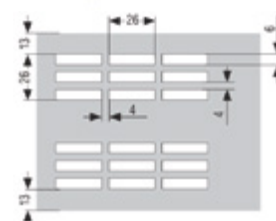
A2



B1



B2



Průchodky

Průchodka kabelová zaklapávací, plastová

Kód	Barva	Průměr
FF 0304.0101	bílá	60 mm
FF 0328.0237	bříza	
FF 0304.0135	buk	
FF 0304.0103	černá	
FF 0304.0102	hnědá	
FF 0304.0146	olše	
FF 0328.0004	světlá šedá	

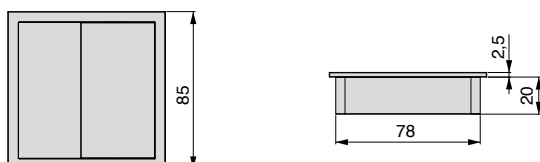


Průchodka kabelová, plastová

Kód	Barva	Průměr
FF 0301.0101	bílá	70 mm
FF 0301.0137	bříza	
FF 0301.0106	buk	
FF 0301.0103	černá	
FF 0301.0102	hnědá	
FF 0301.0104	šedá	
FF 0301.0139	tmavá třešeň	



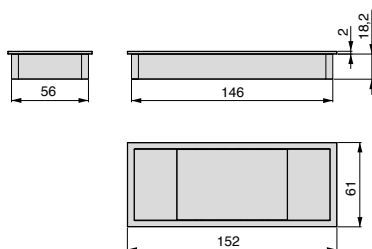
Průchodka kabelová čtverec, plastová



Kód	Barva	Délka	Šířka	Hloubka
EM 0501.2512	bílá	85 mm	85 mm	22,5 mm
EM 0501.2514	černá			



Průchodka kabelová obdélník, plastová

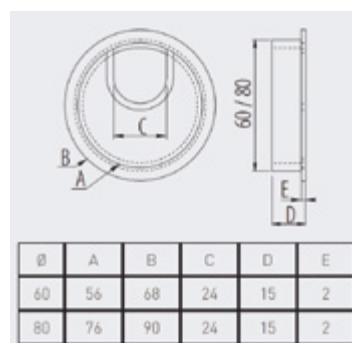


Kód	Barva	Délka	Šířka	Hloubka
EM 0501.2612	bílá	152 mm	61 mm	20,2 mm
EM 0501.2614	černá			

Průchodka kabelová, kovová s kartáčkem



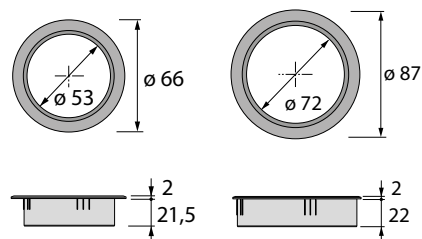
Kód	Barva	Průměr
FI 1106.0004	chrom	60 mm
FI 1110.0005		80 mm
FI 1106.0000	chrom mat	60 mm
FI 1106.0002		80 mm
FI 1106.0001	nikl broušený	60 mm
FI 1106.0003		80 mm



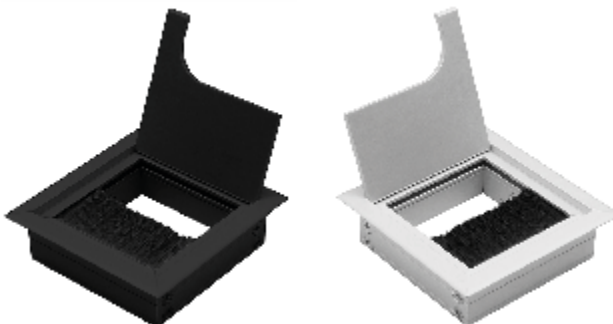
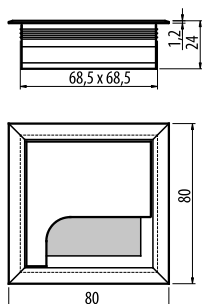
Průchodka kabelová, kovová s kartáčkem



Kód	Barva	Průměr
GD 0004.5855	černá mat	60 mm
GD 0004.5865		80 mm

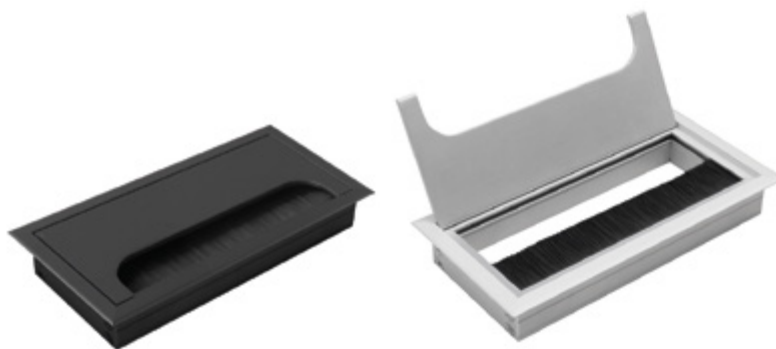
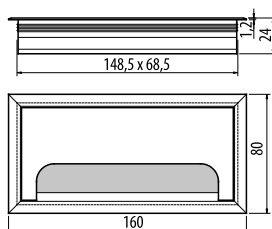


**Průchodka kabelová čtverec,
 kovová s kartáčkem**



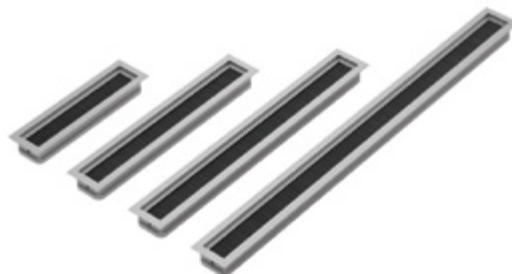
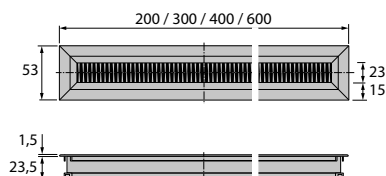
Kód	Barva	Délka	Šířka	Hloubka
FI 1110.0001	hliník elox	80 mm	80 mm	24 mm
FI 1110.0004	hliník černý elox			

**Průchodka kabelová obdélník,
 kovová s kartáčkem**

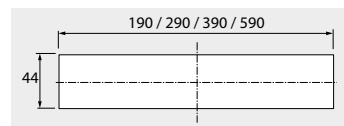


Kód	Barva	Délka	Šířka	Hloubka
FI 1110.0002	hliník elox	160 mm	80 mm	24 mm
FI 1110.0003	hliník černý elox			

**Průchodka kabelová úzká,
 kovová s kartáčkem**

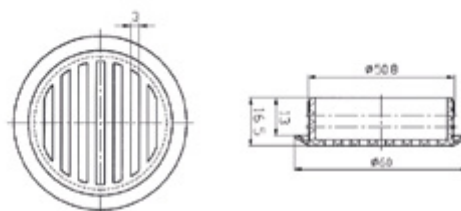


Kód	Barva	Délka	Šířka	Hloubka
GJ 0913.3410	hliník elox	200 mm	53 mm	25 mm
GJ 0913.3409		300 mm		
GJ 0913.3408		400 mm		
GJ 0913.3407		600 mm		



Mřížky

Vzdušník

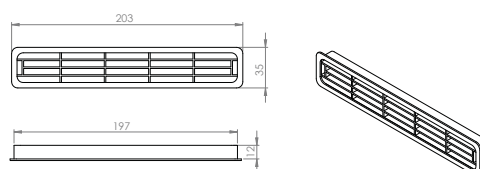


Kód	Barva	Průměr
FF 0801.0101	bílý	50 mm
FF 0801.0135	buk	
FF 0801.0103	černý	
FF 0801.0102	hnědý	

Mřížka větrací



Kód	Barva	Délka	Výška
FF 0419.0101	bílá	203 mm	35 mm
FF 0419.0202	buk		
FF 0419.0103	černá		
FF 0419.0038	dub		
FF 0419.0102	hnědá		
FF 0419.0004	šedá		



Mřížka větrací

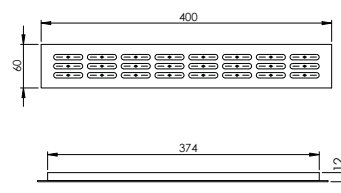


Kód	Provedení	Délka	Výška
FF 0419.0303	běžová (buk)	460 mm	65 mm
FF 0417.0001	bílá		
FF 0419.0304	calvados		
FF 0417.0003	černá		
FF 0417.0102	hnědá		
FF 0419.0306	šedá		

Mřížka větrací

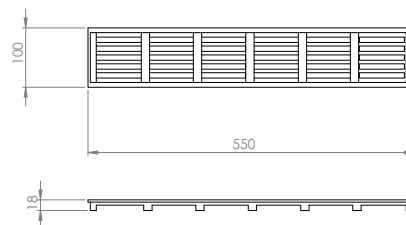
Na objednávku je možné dodat i další barevná provedení a rozměry mřížek, ptejte se na našich obchodních centrech.

Kód	Provedení	Délka	Výška
FI 1009.0020	hliník eloxovaný	400 mm	60 mm
FI 1009.0007			80 mm
FI 1009.0039			100 mm
FI 1010.0001		480 mm	80 mm
FI 1009.0033		500 mm	60 mm
FI 1009.0032			80 mm
FI 1009.0001		600 mm	60 mm
FI 1009.0006			80 mm
FI 1009.0016			100 mm
FI 1009.0009		800 mm	80 mm
FI 1009.0026		1000 mm	100 mm
FI 1010.0004		imitace nerez	480 mm



FI 1009.0020

Mřížka větrací



FG 0930.1004

Kód	Provedení	Délka	Výška
FG 0930.1002	dub masiv	550 mm	60 mm
FG 0930.1003			80 mm
FG 0930.1004			100 mm

Dekoratívni lišty

KOOPLAST
 plastové profily

Hliníkové dekorativní profily prodáváme v metráži nebo po kusech délky 3 m. Lišty na míru lze objednat také zakončené rádiusem (R5), případně lakované do barev RAL.

Lakované dekorativní profily lze objednat pouze s jiným typem lakovaného zboží značky Kooplast, minimální objednávkové množství je 9 m, termín dodání cca 3 týdny.

Dostupné dekory:



hliník broušený



hliník natural



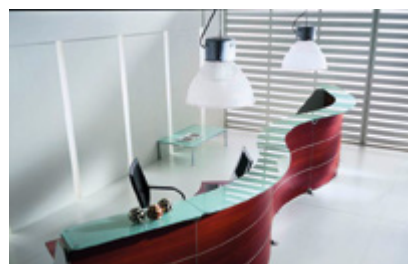
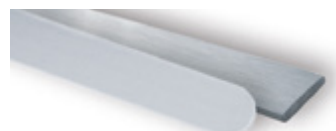
nerez



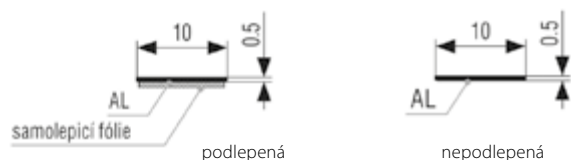
černá



RAL



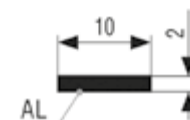
Dekoratívni lišta T1005



Nepodlepená	Podlepená	Měrná jednotka	Barva	Délka	Šířka	Tloušťka
DH 1202.0004	DH 1202.0002	bm	hliník natural	-	10 mm	0,5 mm
DH 1202.0004.03	DH 1202.0002.03	ks		3 m		

Dekoratívni lišta T1020

Kód	Měrná jednotka	Barva	Délka	Šířka	Tloušťka
DH 1202.0014	bm	černá	-	10 mm	2 mm
DH 1202.0014.03	ks		3 m		
DH 1202.0007	bm	hliník broušený	-		
DH 1202.0007.03	ks		3 m		
DH 1202.0006	bm	hliník natural	-		
DH 1202.0006.03	ks		3 m		
DH 1202.0008	bm	nerez broušený	-		
DH 1202.0008.03	ks		3 m		



Dekoratívni lišta T2020

Kód	Měrná jednotka	Barva	Délka	Šířka	Tloušťka
DH 1202.0009	bm	hliník natural	-	20 mm	2 mm
DH 1202.0009.03	ks		3 m		
DH 1202.0011	bm	nerez broušený	-		
DH 1202.0011.03	ks		3 m		





Nábytkové kování

Vyzkoušejte sílu a odolnost našeho kování i vy!



KOVÁNÍ
KTERÉ NĚCO
VYDRŽÍ

KILICHILLI.CZ

A modern kitchen featuring dark grey cabinetry with horizontal wood-grain accents. On the left, a built-in oven and a water dispenser are visible. The countertop is white with a wooden cutting board and a stack of plates. A wooden island with a thick top is accompanied by two stools with wooden seats and black metal frames. The floor is made of light-colored wood planks. A red vertical bar is on the left side of the image.

**PLOŠNÉ MATERIÁLY,
HRANY**

12



12.1	Plošné materiály, hrany	658
12.2	Profily a zakončovací lišty	671

12.1 PLOŠNÉ MATERIÁLY, HRANY

Laminované desky – LTD



← E-shop laminované desky



← Laminované desky



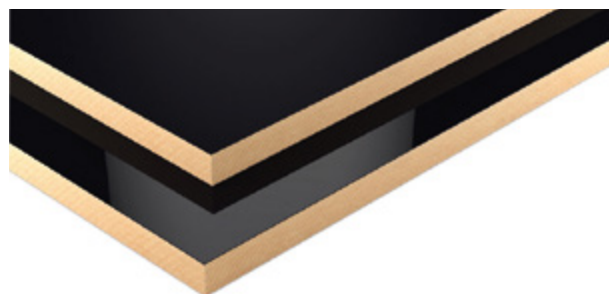
Lesklé a matné desky



← E-shop lesklé a matné desky



← Pokyny k čištění a údržbě



Lehčené a Eurolight desky



← E-shop Eurolight



← E-shop DTD děrovaná



Pracovní a zádové desky



← E-shop pracovní desky



← E-shop zádové desky



12.1 PLOŠNÉ MATERIÁLY, HRANY

Kompaktní desky a lamináty



← Brožura kompaktní desky



← E-shop kompaktní desky a lamináty



← Kompaktní desky



Spojovací kování pro kompaktní desky naleznete na str. XY.

Dřevotřískové desky – DTD



← E-shop dřevotřískové desky



Dýhované desky



← E-shop dýhované desky



← Dýhované desky



Dřevovláknité desky – MDF, HDF, sololit, akulit, hobra



← MDF desky



← E-shop MDF a HDF



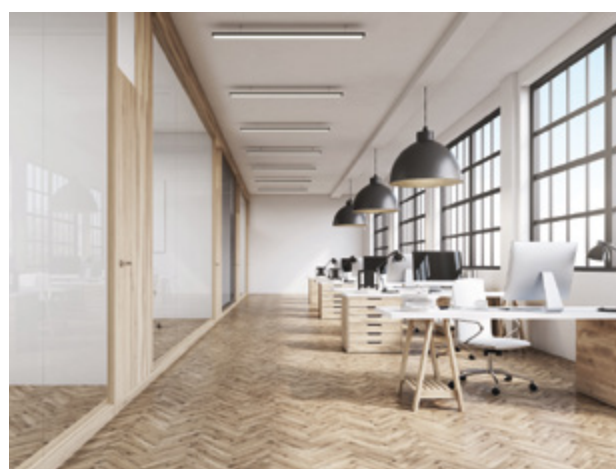
12.1 PLOŠNÉ MATERIÁLY, HRANY

Hrany



Nábytkové hrany slouží k dekorativnímu zakrytí řezané plochy při výrobě nábytkových dílců. Nabízíme širokou škálu rozměrů, tloušťek a barev, které dokonale korespondují s dekorovým provedením laminovaných a dýhovaných desek.

- ABS hrany bez lepidla, s lepidlem
- 3D akrylové hrany k lesklým deskám
- CPL hrany
- dýhové hrany
- melaminové hrany bez lepidla, s lepidlem



← E-shop hrany

MORE FROM WOOD.



EGGER Hrany: Na detailu záleží



Kompaktní design nebo nábytek s ozvláštněným vzhledem lze vytvořit sladěním dekorativní desky a hran co do barvy, povrchové struktury a stupně lesku. Náš velký výběr hran vám nabízí řešení pro tvorbu designu dle vašich požadavků a přání.

Hrany ve stejném dekoru

Naše EGGER ABS hrany ve stejném dekoru umožňují vytvořit vhodný návrh pro všechny dekorativní povrchové úpravy. Abyste získali co největší svobodu při tvorbě designu, vyrábíme je v široké škále šířek a tlouštěk. Z hlediska dekoru, povrchové struktury a stupně lesku se dokonale hodí k našemu rozsáhlému sortimentu barev a dekorů.



Kontrastní hrany

Naše EGGER kontrastní hrany ABS a PMMA působivě ukazují, jak lze dosáhnout co největšího efektu vynaložením poměrně malého úsilí. Design nábytku se čím dál více zaměřuje na kombinace různých materiálů. Vaše kreativní nápady můžete realizovat použitím kontrastních hran v kombinaci s uni barvami nebo reprodukcemi dřeva a materiálů.



Čelní hrany

Čelní hrany ABS zdůrazňují přírodní vzhled dekorů Feelwood. Ve spojení s odpovídající podélnou hranou vytvářejí celkově sladěný obraz, který připomíná vzhled čelně uříznutého dřeva.



» Více na www.egger.com/nabidka-hran

MORE FROM WOOD.




Kompaktní pracovní desky EGGER: Stejně rozmanité jako život sám

Tenké pracovní desky nabízejí elegantní vzhled a stávají se oblíbenou volbou pro moderní kuchyňské prostory dle současných trendů.



Antibakteriální vlastnosti povrchu v souladu s normou ISO 22196 (= IIS Z 2801)

Kompaktní pracovní desky

Ultratenké kompaktní pracovní desky o tloušťce pouhých 12 mm nabízí mnoho praktických možností využití, jsou totiž vysoce robustní a odolné vůči vlhkosti i teplotě. Kompaktní pracovní deska má frézované zkosení na podélné hraně. To umocňuje její moderní vzhled stejně jako barevné jádro v černé, bílé a světle šedé barvě a tmavě šedé barvě.

» Více informací se dozvíte na
www.egger.com/kompaktni-pracovni-desky



60 % materiál z obnovitelných zdrojů
40 % materiál z fosilních zdrojů



100 % čerstvé zdroje

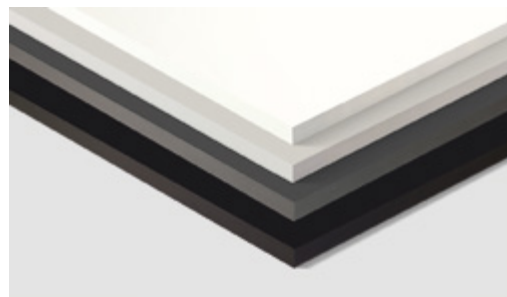


Foto kuchyň: © Martin Steinkellner
Publikováno jménem Fritz EGGER GmbH & Co. OG

MORE FROM WOOD.




U999 PG
PerfectSense Premium Gloss

Lakované desky PerfectSense®:
Objevte nové možnosti

U999 PM
PerfectSense Premium Matt

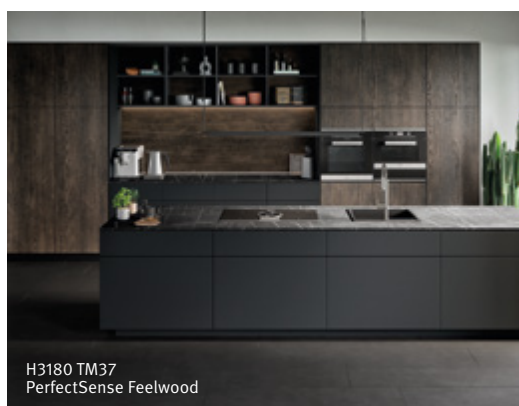
Vylepšená kvalita lakovaných desek PerfectSense: Nyní můžete povrchy Premium Matt a Premium Gloss použít také pro vodorovné plochy. Matné, sametově hřejivé lakované desky ve strukturách Feelwood jsou ještě blíže k přírodě a zaujmou svým autentickým vzhledem a dojmem.



Antibakteriální vlastnosti povrchu v souladu s normou ISO 22196 (= JIS Z 2801)



Ochrana proti otiskům prstů



H3180 TM37
PerfectSense Feelwood



U999 PM
PerfectSense Premium Matt

© Martin Steinkellner
Publikováno jménem Fritz EGGER GmbH & Co. OG



W1000 PG
PerfectSense Premium Gloss

© Natalia Szuldrzynska

» Více informací na
www.egger.com/perfectsense-portfolio

12.1 PLOŠNÉ MATERIÁLY, HRANY



Kili menu *plus*

Lamino, které jinde nekoupíte!

VŠE NA NOSIČI LAMINO PLUS

DUB KAMEL
582 HP PLUS



DUB FRAPÉ
584 HP PLUS



DUB HERKULES
580 HP PLUS



DUB HERMELÍN
586 HP PLUS



JAVOR PIŠKOT
551 DP PLUS



AKÁCIE VAFLE
585 HP PLUS



OŘECH ČOKOLÁDA
579 DP PLUS



www.kili.cz

12.1 PLOŠNÉ MATERIÁLY, HRANY

Překližky



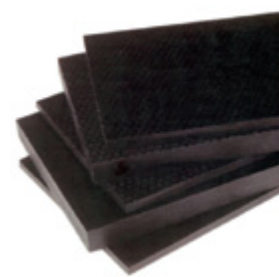
← Překližky



← E-shop překližky



Překližka truhlářská



Překližka foliovaná

Laťovky



← Laťovky



← E-shop laťovky



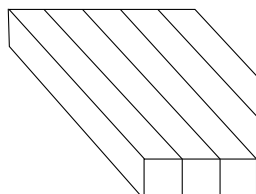
Spárovky



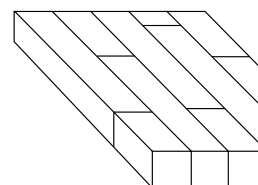
← E-shop spárovky



← Katalog řeziva



Průběžná spárovka



Napojovaná spárovka



JSD a OSB desky



← E-shop JSD desky



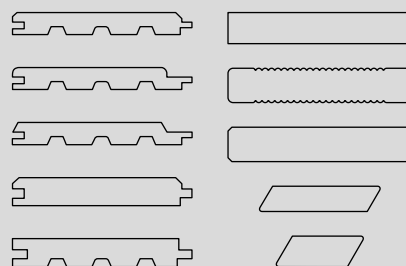
← E-shop OSB desky



← JSD a OSB desky



KOUZLO PŘÍRODY | MAGIC OF NATURE



HOBLOVANÉ VÝROBKY A PELETY

Hoblované výrobky se používají ve stavebním průmyslu, při výstavbě dřevěných rodinných domů, rekonstrukcích staveb, výrobě zahradního nábytku a podobně.

- Obkladové palubky s perem a drážkou z jehličnatého dřeva, určené k přibíjení.
- Podlahové palubky s perem a drážkou z jehličnatého dřeva, určené k přibíjení.

Hoblované výrobky nabízíme v dřevinách SMRK a SIBIŘSKÝ MODŘÍN.

BÍLÉ DŘEVNÍ PELETKY **LUKAPELET**

LUKAPELET - EXTRA ČISTÉ = smrkové, chemicky neošetřené dřevo, bez kůry.

LUKAPELET, to je perspektivní palivo přírodního původu s vysokou výhřevností a nízkým obsahem popelovin a vody.

LUKAPELET nabízí:

- extra čisté teplo
- nízké nároky na skladovací prostory
- pohodlnou manipulaci



DŘEVOZPRACUJÍCÍ DRUŽSTVO / Lukavec č.p. 9, 394 26 Lukavec / Česká republika
tel.: +420 565 411 111 / e-mail: ddl@ddl.cz / www.ddl.cz

KOUZLO PŘÍRODY | MAGIC OF NATURE



LAMINOVANÉ DESKY

Laminované třískové a vláknité MDF desky se vyrábějí nalisováním impregnovaných dekoračních papírů na surovou desku z jedné nebo z obou stran. Laminované desky jsou určeny pro vnitřní vybavení (včetně nábytku), pro použití v suchém prostředí v interiéru.

LAMINOVANÉ VLÁKNITÉ DESKY /MDF/

Kvalita standard – osvědčená kvalita vhodná pro běžné užití.

Kvalita HF – desky s vyšší hustotou určené pro hloubkové frézování tvarů do plochy desky.

Kvalita HG – desky určené pro další použití jako polotovar pro finální úpravu povrchu ve vysokém lesku.

LMDF

2 800 × 1 840 mm

tl. 8/10/12/16/18/19/22/25/28/30/38 mm

Jednostranná LMDF

2 100 × 1 220 mm / 2 440 × 1 220 mm / tl. 3 mm

LAMINOVANÉ TŘÍSKOVÉ DESKY /DTD/

Standardní kvalita jednostranně a oboustranně laminovaných desek.

2 840 × 1 830 mm

tl. 8/10/12/13/15/16/18/19/22/25/28/30/32/38 mm

DESIGN CONCEPT

Individuální motiv pro každého.

Více informací na www.designconcept.cz.

DŘEVOZPRACUJÍCÍ DRUŽSTVO / Lukavec č.p. 9, 394 26 Lukavec / Česká republika
tel.: +420 565 411 111 / e-mail: ddl@ddl.cz / www.ddl.cz

KOUZLO PŘÍRODY | MAGIC OF NATURE

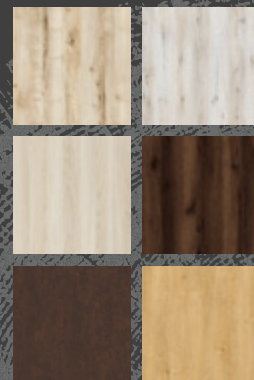


KOLEKCE LAMINOVANÝCH DESEK

Hlavním mottem kolekce, uvedené na podzim roku 2022, je „Kouzlo přírody“. V duchu ústředního motto „Kouzlo přírody“ lze všechny designy jednoduše přiřadit k osvědčeným dřevinám. Vybarvení i kresba dekorů vychází ze skutečného dřeva, autentičnost je podpořena i výběrem přirozených povrchových struktur, které jsou plně v souladu s aktuálními trendy ve výrobě nábytku. Dekory lze flexibilně kombinovat a vytvářet tak nové designové perspektivy. Kolekce, která zahrnuje celkem 61 barev a dekorů, z toho 21 novinek, je opět rozdělena do skupiny dekorů BASIC, jejímž základem je osvědčená a tradiční nabídka dekorů na kvalitním nosiči bez obsahu recyklátů, a skupiny trendových dekorů SELECT, která je, jak jste již zvyklí, na nosiči Lamino PLUS, tedy na nosné desce s vylepšenými mechanicko-fyzikálními vlastnostmi.

5 DŮVODŮ,
PROČ SI VYBRAT DESKY DDL

- 1 Používáme kvalitní dřevní hmotu z České republiky.
- 2 Celý proces výroby je trvale monitorován systémem řízení kvality.
- 3 Díky propracovanému systému kontrolních míst pečlivě sledujeme každý detail výroby.
- 4 Dohled nad kvalitou zajišťuje naše špičkově vybavená laboratoř.
- 5 Dokážeme uspokojit i nestandardní a specifické požadavky našich zákazníků, vždy v prvotřídní kvalitě.



DŘEVOZPRACUJÍCÍ DRUŽSTVO / Lukavec č.p. 9, 394 26 Lukavec / Česká republika
tel.: +420 565 411 111 / e-mail: ddl@ddl.cz / www.ddl.cz

KOUZLO PŘÍRODY | MAGIC OF NATURE

DESKY DTD, DTD JSD P5,
PERO-DRÁŽKA A MDF

Dřevotřískové desky P2 (DTD P2) jsou určeny především pro výrobu nábytku a vnitřní vybavení interiérů.

Tloušťka: 8–38 mm

Základní formát:

2.840 × 1.830 mm

Použití DTD desek: surové, povrchově upravené dýhováním nebo laminací.

**DTD JSD P5****Hlavní použití desek:**

1. Stavba – výroba nosných konstrukčních prvků, univerzální použití (přístřešky, dočasné bednění a oplocení, záklopy).

2. Na podlahy – vlhkuvzdorná deska, kterou nemusíte před pokládkou podlahové krytiny v celé ploše stěrkovat.

3. Výroba obalů – vhodné na transportní obaly pro vaše výrobky.

4. Čalouněný nábytek – výroba kvalitních nosných koster.

SORTIMENT

Ostrohanné desky: 2.840 × 1.830 mm

Tloušťka: 10, 12, 15, 18 a 22 mm

Deska pero-drážka: 1.800 × 900 mm

Tloušťka: 15, 18 a 22 mm

Z dřevotřískových desek typu P2 a z dřevotřískových desek JSD P5 vyrábíme desky s perem a drážkou ve formátu 1.800 × 900 mm.

DŘEVOTŘÍSKOVÁ DESKA P2 pero-drážka

Tloušťka: 15–25 mm

Skladový program: tloušťka 16, 18 a 22 mm

DŘEVOTŘÍSKOVÁ DESKA JSD P5 pero-drážka

Tloušťka: 15–22 mm

Skladový program: tloušťka 15, 18 a 22 mm



Desky MDF jsou plnohodnotnou náhradou masivního dřeva, především do náročnějších provozů, a lze je dále povrchově upravovat laminováním, vysokotlakým laminátem, dýhováním, frézováním v ploše i hraně. Mezi jejich nesporné výhody patří především vysoká odolnost proti tepelnému namáhání a snadná údržba. Hustota desky běžně dosahuje hodnot od 700 do 870 kg/m³. Použitím dalších přísad při výrobě MDF lze dosáhnout zlepšení určitých vlastností, např. lepší obrobítelnosti.

MDF STŘEDNĚ HUSTÉ VLÁKNITÉ DESKY

Tloušťka: 8–40 mm

Základní formát: 2.800 × 1.840 mm

- prodej v základním formátu

- MDF přířezy

- MDF dýhované

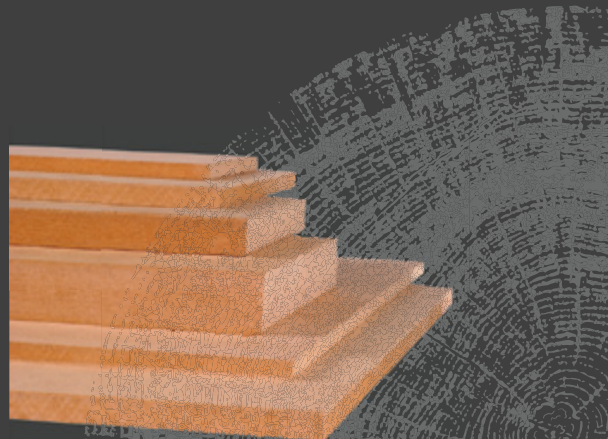
- MDF laminované

- MDF nábytkový dílec (surový)

MDF PRO HLOUBKOVÉ FRÉZOVÁNÍ

Tloušťka: 16, 18 a 19 mm

Základní formát: 2.800 × 1.840 mm



DŘEVOZPRACUJÍCÍ DRUŽSTVO / Lukavec č.p. 9, 394 26 Lukavec / Česká republika
tel.: +420 565 411 111 / e-mail: ddl@ddl.cz / www.ddl.cz

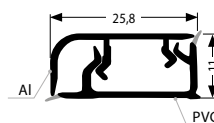
Těsnící profily a tvarovky

KOOPLAST

plastové profily

Profil těsnící L11

Novinka: zlatá barva



Kód	Provedení
DB 9900.0058	hliník natural
DB 9900.0078	nerez broušený
DB 9900.0085	hliník broušený

Délka	Hloubka	Výška
4000 mm	11 mm	25,8 mm

Tvarovky k liště L11 – na ležato

Balení obsahuje:

- roh vnitřní
- roh vnější
- 2 ks záslepka



Kód	Provedení
DB 9905.0011	hliník natural
DB 9905.0010	nerez broušený
DB 9905.0015	světle šedá

Tvarovky k liště L11 – na stojato

Balení obsahuje:

- roh vnitřní
- roh vnější
- 2 ks záslepka

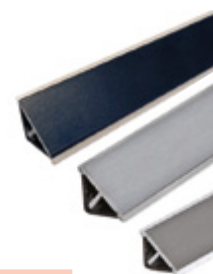


Kód	Provedení
DB 9905.0012	hliník natural
DB 9905.0016	nerez broušený
DB 9905.0017	světle šedá

Profil těsnící L20

Novinka: zlatá barva

Kód	Provedení
DB 9900.0059	hliník natural
DB 9900.0070	hliník broušený
DB 9901.0059	nerez broušený
DB 9900.0088	černá mat
DB 9900.0089	bílá lesk
DB 9900.0101	antracit
DB 9900.0102	zlatá broušená



Délka	Hloubka	Výška
4000 mm	11,5 mm	11,5 mm

Tvarovky k liště L20

Balení obsahuje:

- roh vnitřní 90°, 135°
- roh vnější 90°
- 2 ks záslepka



Kód	Provedení
DB 9905.0018	světle šedá
DB 9905.0019	tmavě šedá
DB 9905.0031	černá mat
DB 9905.0032	bílá lesk
DB 9905.0077	antracit
DB 9905.0078	zlatá

12.2 PROFILY A ZAKONČOVACÍ LIŠTY**KOOPLAST**

plastové profily

Profil pro zádový panel L06

Kód	Provedení
DB 9900.0501	hliník natural
DB 9900.0502	nerez broušený
DB 9900.0503	černá mat
DB 9900.0504	bílá lesk

Délka	Hloubka	Výška
4000 mm	13,65 mm	6 mm

Záslepka k liště L06 – pár

Kód	Provedení
DB 9909.0093	tmavě šedá
DB 9909.0094	světle šedá
DB 9909.0102	černá
DB 9909.0103	bílá



Profily k pracovním deskám Egger a Kronospan najdete na www.kili.cz.



← E-shop profily

**Zakončovací lišty k pracovním deskám****Lišta zakončovací levá**

Kód	Délka	Materiál	Pro tl. desky
FI 0499.3800	600 mm	hliník	38 mm
FI 0410.2800			28 mm

Lišta zakončovací pravá

Kód	Délka	Materiál	Pro tl. desky
FI 0499.3801	600 mm	hliník	38 mm
FI 0410.2801			28 mm

Lišta zakončovací rohová



Kód	Délka	Materiál	Pro tl. desky
FI 0499.3802	600 mm	hliník	38 mm
FI 0410.2802			28 mm

Lišta prodlužovací



Kód	Délka	Materiál	Pro tl. desky
FI 0499.3803	600 mm	hliník	38 mm
FI 0410.2803			28 mm

Upevňovací sada pro dřezy pro tenké pracovní desky



Sada obsahuje:

- 2 ks profilů o rozměru: 1000 × 20 × 16 mm a 500 × 20 × 16 mm
- šrouby vhodné pro pracovní desky PerfectSense TOPMATT

V případě použití pro kompaktní desky doporučujeme profily přilepit.

Kód	Provedení
DB 0299.0140	Masiv



Hmoždinky pro tenké pracovní desky naleznete na str. 485.

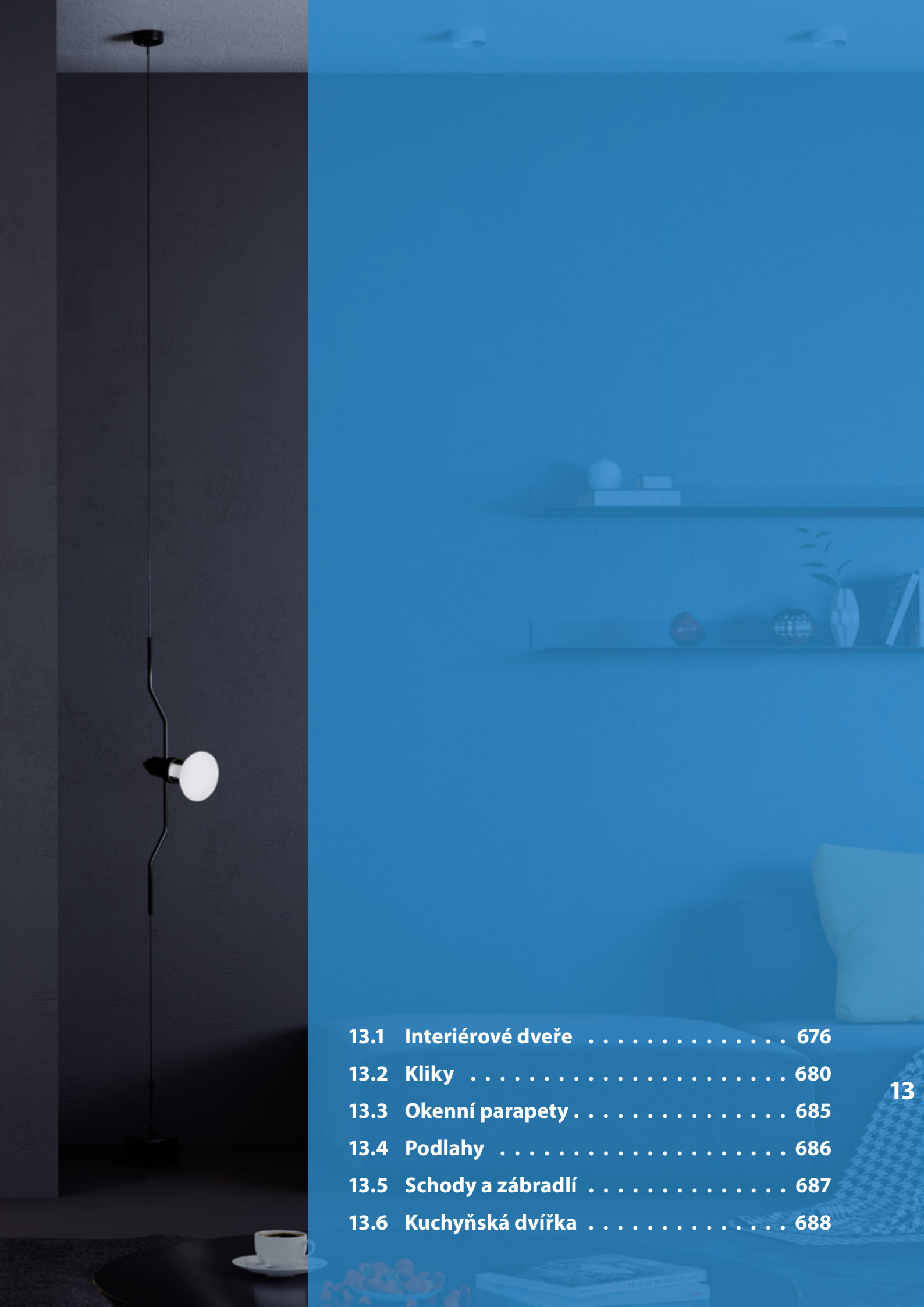


←E-shop upevňovací sada



INTERIÉRY

13

A modern interior scene with a dark wall, a floor lamp, a coffee cup, and a sofa. The scene is dimly lit, with a floor lamp on the left and a coffee cup on a table in the foreground. The background shows a sofa and a shelf with decorative items.

13.1	Interiérové dveře	676
13.2	Kliky	680
13.3	Okenní parapety	685
13.4	Podlahy	686
13.5	Schody a zábradlí	687
13.6	Kuchyňská dvířka	688

Interiérové dveře

SAPELI je ryze českou firmou, která neustále investuje do rozšiřování portfolia, technologie výroby a kvality prodejní sítě. Drží si vynikající kvalitu svých produktů i s ohledem na dlouhodobě udržitelný rozvoj a životní prostředí. Firma SAPELI jako jednička na trhu sleduje trendy v interiérovém designu a nabízí atypická řešení na míru.

Sortiment:

- 20 modelových řad
- přírodní dýha z celého světa včetně exotických dřevin
- více než 100 kvalitních umělých povrchů
- moření dýhy
- celoskleněné dveře a stěny vlastní řady SAPGLASS
- nabídka různých systémů otevírání
- speciální vlastnosti dveří
- vstupní bezpečnostní dveře do bytů, a to až ve třetí bezpečnostní třídě

SAPELI



← Katalog



Foto: Sapeli

SPELI

WWW.KILI.CZ



VĚŘÍM
ČESKÝM
DVEŘÍM

Kili, s. r. o.
Hybešova 1647,
664 51 Šlapanice



Rodinná firma z Hodonína se zabývá výrobou interiérových dveří a zárubní a zakládá si na následujících faktorech:

- vysoká kvalita výrobku – základem preciznosti jsou prvotřídní vstupní materiály a nadstandardní úroveň opracování. Protože je společnost Zlomek, s.r.o., o kvalitě svých výrobků přesvědčena, dovoluje si ně poskytnout prodlouženou záruku 3 roky
- variabilita rozměrů a typů – díky moderní technologii vyrábí dveře a zárubně i v atypickém provedení
- zkrácené dodací lhůty pro standardní i atypickou výrobu

Sortiment:

- otočné (klasické) dveře (falcové i bezfalcové)
- reverzní dveře (otevírání směrem do zárubně)
- skládací dveře
- posuvné dveře – na stěnu, do stavebního pouzdra, do zárubně (na fixní dvevní křídlo)
- kyvné dveře
- protipožární dveře EI30DP3
- protihlukové dveře do 33 dB
- obklad ocelové zárubně
- světlíkové stěny
- CPL a HPL povrchy
- lakované dveře polomat nebo vysoký lesk stříkaný nanotechnologií dle stupnice RAL

Zlomek



← Katalog



Foto: Zlomek

Společnost Doornite s.r.o. patří k nejvýznamnějším a největším výrobcům interiérových dveří v České republice. Zabýváme se sériovou výrobou interiérových dveří dle evropských norem.



Sortiment:

- interiérové, bezpečnostní, protihlukové, protipožární a klima a ocelové dveře
- více než 1500 druhů dveří
- CPL lamináty, 3D fólie, HPL lamináty a speciální laky RAL a PUR
- posuvné systémy
- prosklené stěny
- skryté zárubně pro bezfalcové a reverzní dveře
- obklad kovové zárubně
- ocelové zárubně



← Katalog



Foto: Doornite

Kliky, skladová kolekce

Interiérové dveřní kování – široká nabídka interiérových dveřních kování v různých variantách (štít / rozeta), barvách a povrchích.



Bezpečnostní dveřní kování – kování určená na vstupní dveře v mnoha variantách designů i povrchů, s bezpečnostními certifikáty až do úrovně třídy 3.

Ložiskové kování vhodné především do objektů s vyšší frekvencí použití.

Kování a komponenty na skleněné dveře.

Okenní kování – řada okenních kování, balkónových klik, designové úchyty a madla.

Doplňky – ucelená řada doplňkového sortimentu – dveřní zavírače a závěsy, přídavné řetízky a kukátka nebo třeba domovní piktogramy a číslice.

Smart2lock zamykácí funkce pro dveře bez spodních rozet.



Foto: Cobra



← Více na e-shopu Kili



← Katalog AC-T



← Katalog Rostex



← MP kování katalog výběr



← Katalog Cobra

MP-PRIMA-HR SQ6

černá mat



MP-PRIMA-HR SQ6 BB	MP-PRIMA-HR SQ6 FAB	MP-PRIMA-HR SQ6 WC
KM 0609.7916	KM 0609.7926	KM 0609.7936

MP-HIT-HR SQ6

černá mat



MP-HIT-HR SQ6 BB	MP-HIT-HR SQ6 FAB	MP-HIT-HR SQ6 WC
KM 0608.1316	KM 0608.1326	KM 0608.1336

Vera-S

černá



Vera-S BB	Vera-S FAB	Vera-S WC
KM 0002.1316	KM 0002.1326	KM 0002.1336

Gussy-R economy

nerez IN



Gussy-R economy BB	Gussy-R economy FAB	Gussy-R economy WC
KM 0019.0714f	KM 0019.0724f	KM 0019.0734f

MP-Nero-R
broušená nerez



MP-Nero-R BB	MP-Nero-R FAB	MP-Nero-R WC
KM 0601.0714	KM 0601.0724	KM 0601.0734

KILI CHILLI
broušená nerez



Kili Chilli BB	Kili Chilli FAB	Kili Chilli WC
KM 0601.0714c	KM 0601.0724c	KM 0601.0734c

MP-Quadra-HR
broušená nerez



MP-Quadra-HR BB	MP-Quadra-HR FAB	MP-Quadra-HR WC
KM 0604.0716	KM 0604.0726	KM 0604.0736

Hannover-R HR
efekt nerez



Hannover-R HR BB	Hannover-R HR FAB	Hannover-R HR WC
KM 0406.2016	KM 0406.2026	KM 0406.2036

Hagen-R
chrom/efekt nerez



Hagen-R BB	Hagen-R FAB	Hagen-R WC
KM 0400.4914	KM 0400.4924	KM 0400.4934

MP-Holly-HR
nikl perla/chrom lesk NP/OC



MP Holly-HR BB	MP Holly-HR FAB	MP Holly-HR WC
KM 0600.4316	KM 0600.4326	KM 0600.4336

Jana OV
nikl mat



Rozteč	Jana BB	Jana FAB	Jana WC
72 mm	KM 0409.0511	KM 0409.0521	KM 0409.0531

Příslušenství

Zámek Doornite FAB K331



Kód	Provedení	Rozteč
KM 2804.0511	levý	72 mm
KM 2805.0511	pravý	

Zámek Doornite WC



Kód	Provedení	Rozteč
KM 2800.0541	levý	72 mm
KM 2801.0541	pravý	

Stavební vložka



Kód	Provedení
KM 2920.0021	MP 30/35, nikel

Zarážka dveří 2264



Kód	Provedení
KM 9000.0059	nikl mat ONS

Okenní parapety

Společnost TOPSET s.r.o. se zabývá výrobou okenních parapetů a schodišťového systému Topstep.



Okenní parapety TOPSET jsou vyrobeny ze speciálních materiálů, které jsou kombinací vlhkuodolné dřevotřískové desky P3/P5, CPL a HPL laminátu a impregnovaného protitahu.

Horní strana desky CPL a HPL laminátu pro aplikaci postformingu s potřebnými vlastnostmi (odolné proti UV záření, poškrábání a s různými strukturami na povrchu).

Spodní strana vlhkuodolný protitah s vnitřní impregnací, který zajišťuje kvalitní zpracování. Tento materiál chrání proti vlhkosti a vyrovnává pnutí. Protitah je označen logy TOPSET, podle nichž poznáte, že se jedná skutečně o naše kvalitní značkové výrobky.

Všechny materiály jsou dodávány od předních evropských výrobců.

Okenní parapety Topset nabízíme aktuálně v 7 profilech (Slim, Linear, Standard, Design, Exclusive, Long a Style) a ve 25 dekorech (16 dekorů je v základní řadě). V nabídce jsou parapety v šířkách 150–1000 mm.

Čtyři nové dekory: 3161 Dub tabák, 3163 Dub šedý, 3184 Dub bělený, 5099 Beton.



← Více na e-shopu Kili



← Katalog

Přehled parapetů TOPSET
Snadný výběr dle profilu.

TOPSET Slim



TOPSET Linear



TOPSET Standard



TOPSET Design



TOPSET Long



TOPSET Exclusive



TOPSET Style



Podlahy

MeisterWerke Schulte GmbH – německý inovativní rodinný podnik

MEISTER je značkou dodávající speciální, neustále se vyvíjející sortiment zboží navrhovaný a vyráběný týmem designérů a výrobních specialistů.

MEISTER je synonymem kladoucím vysoké požadavky na hodnoty určující prémiovou značku: dobrý design a funkcionální kvalitu 100 % made in Germany.

MEISTER je nositelem ekologického certifikátu Modrý Anděl – první a neznámější ekologické značky označující k životnímu prostředí přátelské produkty a služby.

MEISTER

Sortiment:

- laminátové podlahy
- dřevěné podlahy
- designové krytiny
- vinylové podlahy bez vinylu
- rigidní podlahy
- obkladové panely
- příslušenství



← Více na e-shopu Kili



← Katalog



← Katalog Vinyl bez vinylu



Foto: Meister

Schody a zábradlí

JAP FUTURE

Leader českého trhu na poli designových dveřních systémů.

Proč JAP FUTURE?

- výhradně česká výroba
- dlouholetá tradice
- rozsáhlý sortiment
- záruční i pozáruční servis
- nižší cena než u zahraničních výrobců
- krátká dodací lhůta
- osobní přístup
- výroba na míru
- současné světové trendy v designu

Sortiment:

- stavební pouzdra
- skryté zárubně
- posuvné systémy
- schodiště
- stahovací schody
- grafosklo a lakované sklo
- designové dveře
- zábradlí
- obkladový systém

JAP



← Katalog
schodiště JAP



← Katalog
zábradlí JAP



Foto: JAP

Kuchyňská dvířka

Trachea je největším výrobcem kuchyňských a nábytkových dvířek v České republice.

Aktuálně nabízí dvířka v šesti různých produktových řadách od těch úplně klasických až po ty, které následují nejnovější trendy. Nabídka tvarů frézování dvířek Trachea zahrnuje přes 100 druhů a celkem máte na výběr z více než 150 dekorů.

Sortiment:

- Fóliovaná dvířka
- Lakovaná dvířka
- Masivní dvířka
- Skládaná dvířka
- Akrylátová dvířka T.acrylic
- Extra & Deluxe dvířka zpracovaná moderními nanotechnologiemi



← Katalog





Nábytkové kování

Vyzkoušejte sílu a odolnost našeho kování i vy!



KOVÁNÍ
KTERÉ NĚCO
VYDRŽÍ

KILICHILLI.CZ

A close-up photograph of a person's hands using a syringe to apply a white substance to a wooden surface. The syringe has a yellow handle and a white plunger. The person is wearing a red and blue plaid shirt and blue jeans. The background is slightly blurred, showing the person's torso and legs. The overall scene suggests a laboratory or workshop setting.

CHEMIE

14



14.1	Lepidla	692
14.2	Silikony	703
14.3	Tmely	706
14.4	PU Pěny	708
14.5	Chemické kotvy	710
14.6	Čističe a ředidla	710
14.7	Nátěrové hmoty na dřevo ADLER	713
14.8	Nátěrové hmoty na dřevo OSMO	718
14.9	Příslušenství	719
14.10	Obalové materiály	721

Lepidla disperzní

Ponal Standard



Univerzální disperzní lepidlo do interiéru. Vhodné k lepení všech druhů dřeva, ideální na lepení čepových a kolíkových spojů. Nezpůsobuje zbarvení dřeva. Po vytvrzení je spoj transparentní, elastický a odolává stárnutí.

Odolnost vůči vlhkosti D2.

Otevřená doba: 10–15 min.

Doba lisování: 45 min.

Min. aplikační teplota: +20 °C

Spotřeba: 150 g/m²



Kód	Obsah
IB 1011.0625	750 g
IB 1011.0680	5 kg

Ponal Express



Rychle tvrdnoucí disperzní lepidlo. Vhodné pro montážní lepení, k lepení čepových a kolíkových spojů, spárovek, hran z umělé hmoty. Po vytvrzení je spoj transparentní, elastický a odolává stárnutí.

Odolnost vůči vlhkosti D2.

Otevřená doba: max. 8 min.

Doba lisování: 12 min.

Min. aplikační teplota: +20 °C

Spotřeba: 150 g/m²



Kód	Obsah
IB 1010.5625	750 g
IB 1010.5770	30 kg

Ponal Super 3



Vodovzdorné disperzní lepidlo k lepení dřeva a příbuzných materiálů. Lepené materiály mohou být krátkodobě vystaveny vyšší vlhkosti. Vhodné pro montážní a konstrukční lepení oken, dveří a schodů v interiéru i exteriéru.

Odolnost vůči vlhkosti D3, přidáním

tužidla D4 Ponal lze na 8 hodin

dosáhnout odolnosti proti vodě D4.

Otevřená doba: 12 min. (D3), 10 min. (D4)

Doba lisování: 15–20 min.

Min. aplikační teplota: +20 °C

Spotřeba: 150 g/m²



Kód	Obsah
IB 1011.2625	750 g
IB 1011.3680	5 kg
IB 1011.2720	10 kg
IB 1011.2770	30 kg

Tužidlo Ponal D4



Tužidlo určené k přípravě disperzního lepidla na dřeva s odolností vůči vodě D4 z Ponalu Super 3. Natužené nezpracované lepidlo se po 8 hodinách vrací na kvalitu D3. Finální produkt je vhodný pro montážní a konstrukční lepení v interiéru i exteriéru. Spoj je po vytvrzení transparentní.

Spotřeba: 50 ml/l



Kód	Obsah
IB 1011.3500	250 g

Ponal Flächenleim



Disperzní lepidlo na plošné i montážní lepení dřeva. Vhodné na lepení HPL, dýh, dřevotřísky, plošných dřevěných materiálů. Po vytvrzení je spoj transparentní, elastický a odolává stárnutí.

Odolnost vůči vlhkosti D2.

Otevřená doba: max. 18 min.

Doba lisování: 20 min.

Min. aplikační teplota: +20 °C

Spotřeba: 120–150 g/m²



Kód	Obsah
IB 1010.6770	30 kg

Pattex Standard



Univerzální disperzní lepidlo s vysokou pevností vhodné k lepení všech druhů dřeva, kůže, papíru, textilu a polystyrenu, různých spojů čepových i kolíkových. Nezpůsobuje zbarvení dřeva.

Odolnost vůči vlhkosti D2.

Otevřená doba: 10–15 min.

Doba lisování: 45 min.

Min. aplikační teplota: +20 °C

Spotřeba: 150 g/m²



Kód	Obsah
IB 1011.0500	250 g

14.1 LEPIDLA

Duvilax LS 50



Lepidlo pro lepení tvrdého i měkkého dřeva, dřevotřísky, OSB desek, překližky. Lepidlo na bázi vodní disperze.

Odolnost vůči vlhkosti D2.

Doba lisování: 20–30 min.

Úplné vytvrzení: 24 hod.

Min. aplikační teplota: +15 °C

Spotřeba: 120–200 g/m²



Kód	Obsah
IB 2000.1630	1 kg
IB 2000.1680	5 kg

Lepidlo na dřevo 67A



Lepidlo na dřevo a dřevotřísku se zvýšenou odolností vůči vlhkosti D3, rychleschnoucí, po vytvrzení průhledné, zvláště vhodné pro lepení tvrdých dřev.

Otevřená doba: 8 min.

Doba lisování: 2 hod.

Min. aplikační teplota: od +5 °C

Spotřeba: 80–120 g/m² (plošné lepení)



Kód	Obsah
IB 4000.7560	750 g

Lepidlo Hranicoll D3



PVAC lepidlo vhodné pro všechny druhy lepených spojů, u kterých se vyžaduje vyšší odolnost proti působení vlhkosti, např. dveře, okna a nábytek ve vlhkém prostředí.



Kód	Obsah
IB 9370.1180	800 ml



VYSOCE KVALITNÍ LEPIDLA PRO PROFESIONÁLY

SYSTÉM DISPERZNÍCH A POLYURETANOVÝCH
LEPIDEL PRO STOLAŘE



www.ponal.cz

Lepidla polyuretanová

Ponal Construct PUR Express



Polyuretanové D4 lepidlo s extrémně krátkým časem stlačení (cca 9 min.).
Vhodný na všechny druhy materiálů, mimořádná pevnost lepeného spoje.
Spoj je elastický, transparentní, odolný vůči teple a vodě.
Otevřená doba: 5 min.
Doba lisování: 9 min.
Spotřeba: 200 g/m²



Kód	Obsah
IB 1010.1540	440 g

Ponal Construct PUR Leim



Polyuretanové D4 lepidlo pro lepení různých materiálů ke dřevu. Spoj je elastický, transparentní, odolný vůči teple a vodě.
Otevřená doba: 8–10 min.
Doba lisování: 45–60 min.
Spotřeba: 170 g/m²



Kód	Obsah
IB 1010.2530	420 g

Ponal Statik



Dvoukomponentní polyuretanová pěna určená pro montáž schodů, parapetů a prahů. Vytvrzenou pěnu je možné řezat po 8 min., protipožární odolnost B2 dle DIN EN 4102
Barva: šedá
Zatížení: po 20 min.
Spotřeba: 150–250 g/m²



Kód	Obsah
IB 1011.1165	165 g

Power Kleber



Polyuretanové D4 lepidlo, po vytvrzení je možné brousit a přetírat, extrémně přilnavý i bez lisovacích tlaků téměř ke všem povrchům i k vlhkým podkladům.
Nelepí PP, PE, teflon.
Barva: krémová
Otevřená doba: 5 min.



Kód	Obsah
IB 8000.0120	300 ml

Lepidlo na dřevo 45P



Rychleschnoucí polyuretanové lepidlo s vodovzdorností D4. Konstruktivní lepení všech typů dřevěných výrobků včetně tvrdých a exotických dřevin. Lze použít i na vlhké dřevo.
Otevřená doba: 5 min.
Doba lisování: min. 30 min.
Spotřeba: 150 g/m²



Kód	Obsah
IB 4000.6560	750 g

Konstruktivní lepidlo 60A



Konstruktivní polyuretanové lepidlo s vodovzdorností D4 pro pevné lepení stavebních materiálů, průmyslové lepení a opravy nábytku, oken, dveří a jiných dřevěných konstrukcí. V průběhu vytvrzování napěňuje a dokonale vyplňuje nerovnosti povrchu. Nestéká.
Otevřená doba: 15 min.
Doba lisování: 3 hod.



Kód	Obsah
IB 4001.1120	300 ml

14.1 LEPIDLA

Lepidlo na dřevo 66A



Rychleschnoucí polyuretanové lepidlo s vodovzdorností D4 pro lepení dřevěných prvků, MDF, překližky, dřevotřísky, sádkkartonu a izolačních materiálů.

Otevřená doba: 15 min.

Doba lisování: 3 hod.

Spotřeba: 150 ml/m²



Kód	Obsah
IB 4001.4560	750 g

Lepidlo Hranipur 15



Jednosložkové polyuretanové lepidlo, vhodné pro lepení povrchů jako: dřevo, MFD desky, překližky, dýhy, DTD a OSB desky, kovy, sendvičové panely s polystyrenem, polyuretan, PVC, skleněná vlna, minerální vlny s různými povrchy.

Otevřená doba: 15–25 min.



Kód	Obsah
IB 9370.2180	800 ml

Lepidlo Hranipur 45



Jednosložkové polyuretanové lepidlo, vhodné pro lepení povrchů jako: dřevo, MFD desky, překližky, dýhy, DTD a OSB desky, kovy, sendvičové panely s polystyrenem, polyuretan, PVC, skleněná vlna, minerální vlny s různými povrchy.

Otevřená doba: 25–45 min.



Kód	Obsah
IB 9370.3180	800 ml

Technicoll/Helmipur 4400, 9700

Lepicí a těsnicí hmota na bázi polyuretanu zvláště vhodná pro lepení pracovních desek. Balení obsahuje aplikátor.



Kód	Barva	Obsah
IB 6200.0405	bílý	10 g
IB 6200.1405	hnědý	
IB 6200.2405	černý	
IB 6200.3405	šedý	

Lepidla kontaktní

Pattex Chemoprén Univerzál PROFI/KLASIK



Univerzální kontaktní lepidlo. Vhodné na lepení savých i nesavých materiálů, nedoporučuje se k lepení polystyrenu, teflonu, měkčeného PVC, PE a PP.

Doba odvětrání: 10–15 min.

Otevřená doba: max 2 hod

Teplotní odolnost:
od -40°C do +90°C

Aplikační teplota:
+18°C až +25°C

PROFI určeno pro odborné/
průmyslové použití.



Kód	Varianta	Obsah
IB 1030.3060	KLASIK	120 ml
IB 1030.1110	KLASIK	300 ml
IB 1030.5260	PROFI	1 l
IB 1030.4300	PROFI	4,5 l

Pattex Chemoprén Extrém PROFI/KLASIK



Kontaktní lepidlo pro extrémně namáhané spoje. Vhodné na lepení savých i nesavých materiálů, nedoporučuje se k lepení polystyrenu, teflonu, měkčeného PVC, PE a PP.

Doba odvětrání: 10–15 min.

Otevřená doba: max 2 hod.

Teplotní odolnost: od -40°C do +120°C

Aplikační teplota: +18°C až +25°C

PROFI určeno pro odborné/
průmyslové použití.



Kód	varianta	Obsah
IB 1030.4060	KLASIK	120 ml
IB 1030.2110	KLASIK	300 ml
IB 1030.6260	PROFI	1 l
IB 1030.3300	PROFI	4,5 l

Lepidlo Hranifix, spray



Lepidlo se snadnou aplikací stříkáním, aktivované tlakem. Vhodné na lepení dřeva, dřevotřískových desek, MDF, DTD, polyuretanové pěny, laminátů, lepenky, většiny plastů, ABS, hliníkových plechů a většiny kovů, podlahových krytin PVC a dalších materiálů. Nanáší se na obě lepené plochy.

Doba odvětrání: cca 3 min

Teplotná odolnost: cca 130°C

Aplikační teplota: +15°C až +25°C

Určeno pro odborné/průmyslové použití.



Kód	Obsah
IB 9000.1145	500 ml

Lepidlo Spray-Kon A505 EKO



Kontaktní lepidlo ve spreji se nejvíce využívá v truhlářské výrobě při plošném lepení lamino desek (tuplování), lepení HPL laminátů na různé podklady a lepení ABS hran. Dále pak při výrobě karavanů a automobilových nástaveb, jachet, k lepení čalounění a textilií, při montáži zvukové izolace a podobně. Rychlé a přesné nanášení lepidla. Bezúdržbový přenositelný systém. Výborná vydatnost. Rychlé odvětrání, možnost materiály ihned lepit k sobě. Lepený spoj je okamžitý a trvanlivý. Nepřesychá - dlouhá otevřená doba. Odvětrané lepidlo je bez zápachu. Použití u široké škály savých i nesavých materiálů.

Doba odvětrání: 2 min.

Teplotná odolnost: 90°C

Vydatnost: 2,5 m² (obě lepené plochy)

Určeno pro odborné/průmyslové použití.



Kód	Obsah
IB 9002.2145	500 ml

Lepidlo Spray-Kon B707

Kontaktní lepidlo ve spreji vhodné pro plošné lepení lamino desek a laminátů HPL. Vhodné i na korek, molitan, čalounické látky, izolace ze skelných vláken a zvukové izolace k nerezovým, lakovaným a pozinkovaným plechům. Vysoká odolnost na stříh, tepelně stabilní, odolné proti UV záření, vodoodpudivé a téměř bez zápachu.

Doba odvětrání: 2 min.

Tepelná odolnost: 90 °C

Vydatnost: 2,5 m² (obě lepené plochy)

Určeno pro odborné/průmyslové použití.



Kód	Obsah
IB 9002.0160	600 ml

Lepidlo Spray-Kon Finish

Kontaktní lepidlo ve spreji vhodné zvláště pro lepení hran. Vhodné i pro lepení MDF, PU pěny, tepelné a zvukové izolace, podlahové krytiny, skla, korku a většiny kovů. Je téměř bez zápachu.

Doba odvětrání: 2 min.

Tepelná odolnost: 90 °C

Určeno pro odborné/průmyslové použití.



Kód	Obsah
IB 9002.1145	500 ml

Příslušenství k tlakové láhvi lepidla Spray-Kon

Příslušenství k aplikaci kontaktního lepidla Spray Kon B700 v tlakové láhvi 11 kg nebo 17 kg.



Kód	Název	Balení
IF 9000.0005	stříkáč pistole	1 ks



Kód	Název	Balení
IF 9000.0006	propojovací hadice	1 ks



Kód	Název	Balení
IF 9000.0014	tryska TPU9501E	1 ks

Spray-Kon B700 Clear, tlaková láhev

Doba odvětrání: 2 min.

Tepelná odolnost: 90 °C

Vydatnost: 65 m² nebo 100 m² (obě lepené plochy) – podle obsahu láhve



Kód	Obsah
IB 9002.0741	11 kg
IB 9002.0740	17 kg

Lepidla montážní



Pattex One for all High Tack

Extrémně silné a rychlé montážní lepidlo pro interiéry i exteriéry, k lepení savých i nesavých materiálů s okamžitou pevností. Není vhodný pro lepení PE, PP, PTFE, akrylové sklo, měď, mosaz a měkčeného PVC. Nevhodný na materiály trvale ponořené do vody. Spoj flexibilní, trvalý, přetíratelný.

Barva: bílá

Počáteční přilnavost: 350 kg/m²

Konečná pevnost: 23 kg/cm²



Kód	Obsah
IB 1050.1540	440 g

Pattex One for all Crystal

Montážní lepidlo a tmel v křišťálově čiré barvě. Vhodný pro savé i nesavé povrchy kromě PE, PP, PTFE, akrylového skla, mědi, mosazi a měkčeného PVC. Nevhodný na materiály trvale ponořené do vody. Spoj flexibilní, trvalý, přetíratelný.

Počáteční přilnavost: 100 kg/m²

Konečná pevnost: 30 kg/cm²

Tmelení: do 20 mm



Kód	Obsah
IB 1050.0505	290 g

Pattex One for all Express

Nejrychleji vytvrzující montážní lepidlo a tmel. S lepenými prvky je možné manipulovat již po 20 min. od aplikace. Vhodný pro savé i nesavé povrchy kromě PE, PP, PTFE, akrylového skla, mědi, mosazi a měkčeného PVC.

Nevhodný na materiály trvale ponořené do vody. Při svislém lepení doporučujeme fixaci.

Barva: bílá

Počáteční přilnavost: 100 kg/m²

Pevnost po 2 hodinách: 30 kg/cm²

Konečná pevnost: 35 kg/cm²

Tmelení: do 20 mm



Kód	Obsah
IB 1050.0605	390 g

Pattex One for all Universal

Lepicí tmel s vysokou elasticitou a vysokou konečnou pevností. Vhodný pro savé i nesavé povrchy kromě PE, PP, PTFE, akrylového skla, mědi, mosazi a měkčeného PVC. Nevhodný na materiály trvale ponořené do vody.

Spoj flexibilní, trvalý, přetíratelný.

Počáteční přilnavost: 140 kg/m²

Konečná pevnost: 50 kg/cm²

Tmelení: do 20 mm



Kód	Obsah
IB 1050.0165	389 g

Pattex Fix Express

Neoprénové montážní lepidlo s okamžitou přilnavostí umožňující lepení bez fixace. Nahrazuje hřebíky, šrouby a hmoždinky. Vhodné pro savé i nesavé povrchy v interiéru i exteriéru. Není vhodné k lepení zrcadel, PE, PP, PTFE a polystyrenu. Spoj odolný vodě, barva béžová.

Teplotní odolnost: -20°C až +80°C

Doba tuhnutí: 48 hod.

Otevřená doba: cca 10 min.



Kód	Obsah
IB 1050.8120	375 g

Pattex 100%

Univerzální lepidlo vhodné pro lepení savých i nesavých materiálů v interiéru i exteriéru. Nevhodné k lepení PE, PP a PTFE. Spoj pevný, pružný, odolný vodě. Skvěle vyplňuje mezery a trhliny.

Teplotní odolnost: -50°C až +80°C

Doba tuhnutí: 24 hod.

Otevřená doba: cca 10–15 min.



Kód	Obsah
IB 1050.0450	50 g

14.1 LEPIDLA

Pattex 100% gel



Univerzální flexibilní transparentní lepidlo s gelovou konzistencí na bázi FLEXTEC polymeru bez obsahu rozpouštědel. Ideální k lepení a drobným opravám namáhaných spojů, spojů pracovních desek. Díky své gelové konzistenci nestéká a nekape, proto je vhodný i k aplikacím na svislé povrchy.

Teplotní odolnost: -40 °C až +110 °C

Doba tuhnutí: 24 hod.

Otevřená doba: 10–15 min.



Kód	Obsah
IB 1050.1420	8 g

Pattex Repair Express



Univerzální epoxidová opravná hmota k lepení koupelnového a kuchyňského příslušenství jako jsou držáky na ručníky, úchytky, věšáky, misky na mýdlo, držáky na mixéry; k rekonstrukci poškozených závěsů; k upevňování rukojetí, dveřních zarážek, telefonních krytů; k opravě schodišť, židlí a veškerého nábytku; k utěšňování spár ve vodovodních potrubích a topení a k tmelení otvorů.

Teplotní odolnost: -30 °C až +120 °C

Doba tuhnutí: 5 minut

Konečná síla: cca 50 kg/cm²



Kód	Obsah
IB 1050.0400	48 g

Mamut Glue High Tack



Vysokopevnostní lepidlo s okamžitou fixací 500 kg / m².

Lepí savé i nesavé povrchy v interiéru i exteriéru.

Nelepí PP, PE, PTFE, PMMA, asfalt a živичné podklady.

Spoj je trvale pružný, přetíratelný, odolný vodě.

Konečná pevnost: 22 kg / cm²

Teplotní odolnost: -40 °C až +90 °C



Kód	Barevnost	Obsah
IB 8000.0100	bílé	290 ml
IB 8001.0100	černé	290 ml
IB 8003.0100	šedé	290 ml

Mamut Glue Crystal



Vysokopevnostní lepidlo vhodné na savé i nesavé povrchy

v interiéru. Nelepí PP, PE, PTFE, PMMA, asfalt a živичné

podklady. Lepené předměty je nutné do

vytvrzení lepidla řádně zafixovat. Spoj je trvale

pružný, barva transparentní, odolný vodě.

Teplotní odolnost: -40 °C až +90 °C



Kód	Barevnost	Obsah
IB 8000.3100	transparentní	290 ml

Mamut Glue Total



Vysokopevnostní lepidlo vhodné na savé i nesavé povrchy interiéru i exteriéru. Nelepí PP, PE, PTFE, PMMA, asfalt a živичné podklady. Lepené předměty je nutné do vytvrzení lepidla řádně zafixovat.

Spoj je trvale pružný, přetíratelný.

Konečná pevnost : 50 kg / cm²

Teplotní odolnost: -40 °C až +90 °C



Kód	Barevnost	Obsah
IB 8004.0100	bílé	290 ml

Mamut Glue Multi



Lepidlo i tmel zároveň. Vhodné na savé i nesavé povrchy interiéru i exteriéru. Nelepí PP, PE, PTFE, PMMA, asfalt a živичné podklady. Lepené předměty je nutné do vytvrzení lepidla řádně zafixovat.

Spoj je pružný, přetíratelný již po 1 hod.

Teplotní odolnost: -40 °C až +90 °C



Kód	Barevnost	Obsah
IB 8005.0100	bílé	290 ml
IB 8006.0100	šedé	290 ml

T-REX Gold Power

Montážní lepidlo s vysokou počáteční přilnavostí, u většiny materiálů není nutná fixace. Vhodný v interiéru i exteriéru.

Vlákny zesílená receptura. Spoj je pružný, přetíratelný, vodotěsný.

Aplikační teplota: +5 °C až +25 °C

Teplotní odolnost: -40 °C až +90 °C



Kód	Obsah
IB 4000.2100	290 ml

Lepidlo montážní univerzální 49A

Univerzální montážní lepidlo nahrazující šrouby a hřebíky pro většinu doplňkových stavebních materiálů (obkladové desky a panely, parapety, prahy, obvodové a dekorativní lišty).

Aplikační teplota: +5 °C až +35 °C

Otevřená doba: 15 min.

Teplotní odolnost: -20 °C až +60 °C



Kód	Obsah
IB 4000.3120	300 ml

Lepidla tavná

TECHNOMELT.

Technomelt Dorus

Univerzálně použitelné tavné lepidlo na lepení hran ve formě patron.

Bod měknutí: 108 °C

Tepelná odolnost: 90 °C

Teplota při zpracování: 200–220 °C



Kód	Název	Balení
IB 1090.2000	HKP 21 natur – patrony	1 ks

Technomelt Dorus

Univerzálně použitelné tavné lepidlo na lepení hran ve formě granulátu.

Bod měknutí: 110 °C

Tepelná odolnost: 90 °C

Teplota při zpracování: 180–200 °C



Kód	Název	Obsah
IB 1090.3750	KS 215 natur – granule	25 kg

Technomelt Dorus

Tavné lepidlo na lepení hran bez plnidel ve formě granulátu.

Bod měknutí: 110 °C

Tepelná odolnost: 90 °C

Teplota při zpracování: 180–200 °C

Kód	Název	Obsah
IB 1090.9750	KS 351 transparentní – granule	25 kg

Technomelt Dorus

Tavné lepidlo pro lepení hran s přímým nánosem lepidla ve formě granulátu.

Bod měknutí: 85 °C

Tepelná odolnost: 75 °C

Teplota při zpracování: 120–140 °C

Kód	Název	Obsah
IB 1090.6750	KS 224/2 natur – granule	25 kg

Technomelt Dorus

Tavné lepidlo zvláště vhodné pro masivní dřevo ve formě granulátu.

Bod měknutí: 105 °C

Tepelná odolnost: 90 °C

Teplota při zpracování: 190–200 °C

Kód	Název	Obsah
IB 1090.7750	KS 217 natur – granule	25 kg

Ponal FU 400 pro dýchování



Lepidlo ve formě prášku pro dýchování za tepla. Vhodné k lepení velkých ploch dřevěných materiálů, laminátu HPL, překližek a dýchování v lisech za horka. Voděodolnost D2. Otevřená doba: 6 min. Lisovací čas: od 2 min. při 110°C Spotřeba: 100–200 g/m²



Kód	Obsah
IB 1090.2750	25 kg

Lepidlo Jowatherm 280.30



Lepidlo ve formě granulí, univerzální použití. Vyniká výbornou spárou po olepení. Teplota při zpracování: 180–200°C Rychlost posuvu: 12–20 m/min.



Kód	Barva	Obsah
IB 9000.2780	transparentní	5 kg

Silikony univerzální

Silikon univerzální



Silikon s velmi vysokou přilnavostí na nesavé materiály (smalt, keramické povrchy, povrchově upravené kovy). Trvale pružný, odolný vodě, povětrnostním vlivům a UV záření. Není vhodný pro PE, PP, teflon, beton, mramor, hliník, měděný a pozinkovaný plech, olovo, ocel a živичné podklady.



Kód	Barva	Obsah
IC 8000.3120	transparentní	280 ml
IC 8000.6120	bílý	280 ml

Silikon univerzální



Silikon použitelný na většinu podkladů mimo plasty. Trvale pružný, stálobarevný tmel s dlouhodobou životností a odolností vůči UV záření. Vhodný na stavební a konstrukční spáry v interiéru i exteriéru, sanitární aplikace, sklenářské práce, tmelení konstrukčních a stavebních spojů, chladírenských skladů, kontejnerů a klimatizačních systémů apod.



Kód	Barva	Obsah
IC 4010.3120	transparentní	280 ml

Silikony sanitární

Ceresit CS 9

Ceresit


Těsnící tmel pro univerzální použití v interiéru i exteriéru. Trvale elastický, voděodolný, odolný vůči stárnutí a praskání. Vhodný zejména pro místa se zvýšenou vlhkostí.



Kód	Barva	Obsah
IC 1010.3095	transparentní	280 ml

Ceresit CS 25

Ceresit


Těsnící tmel pro použití v interiéru i exteriéru, zejména v sanitární oblasti. Zvýšená odolnost vůči plísním, trvale elastický. 33 barevných odstínů



Kód	Barva	Obsah
IC 1120.6110	bílý	280 ml
IC 1000.3095	transparentní	280 ml

Silikon sanitární



Silikon pro spárování obkladů, veškeré sanitární keramiky, sprch, kuchyňských linek apod. Trvale pružný, odolný vůči vodě a UV záření. Vysoká přilnavost na nesavé materiály (sklo, dlaždice, smalt). Není vhodný pro spárování akrylových vaniček.



Kód	Barva	Obsah
IC 8010.3120	transparentní	280 ml
IC 8010.6120	bílý	280 ml

Silikon sanitární



Silikon pro využití v prostorách se zvýšenou vlhkostí. Vhodný na spáry kolem van, umyvadel, WC a sprchových koutů. Odolný vůči plísním a UV záření, trvale pružný. Není vhodný na přírodní kámen.



Kód	Barva	Obsah
IC 4030.3120	transparentní	280 ml

Silikony neutrální

Ceresit

Henkel

Ceresit CS 16

Silikon pro použití především ve stavebním průmyslu, při výrobě oken, dveří a pro vyplnění spár a spojů vystavených vysoké vlhkosti. Má vynikající přilnavost, odolnost vůči povětrnostním vlivům, UV záření a stárnutí.



Kód	Barva	Obsah
IC 1040.3110	transparentní	280 ml

Ceresit CS 26

Použití pro extrémně namáhané konstrukce a lepení zrcadel, vyplňování spár mezi různými materiály (sklo, dřevo, hliník a plast).



Kód	Barva	Obsah
IC 1080.3110	transparentní	300 ml

Ceresit CS 23

Silikon určený pro veškeré sklenářské práce, včetně tmelení akvárií. Zůstává trvale elastický.



Kód	Barva	Obsah
IC 1010.5110	transparentní	300 ml
IC 1010.7110	bílý	300 ml

Tmely

Tmel akrylový Ceresit CS 7

Ceresit 

Spojovací výplň spár a prasklin ve zdivu, kameni, dřevu atd., přetíratelný, voděodolný, vhodný pro interiér i exteriér.

Doba zaschnutí na povrchu: cca 1 hod.



Kód	Barva	Obsah
IC 1000.6095	bílý	280 ml

Tmel akrylový Ceresit CS 11

Ceresit 

Spojovací výplň spár a prasklin ve zdivu, kameni, dřevu atd., přetíratelný, vysoce elastický, voděodolný, vhodný pro interiér i exteriér.

Doba zaschnutí na povrchu: cca 15 min.



Kód	Barva	Obsah
IC 1040.6110	bílý	300 ml

Tmel akrylový

 Den Braven

Tmelení spár, trhlin a prasklin v interiéru, přetíratelný, vysoká přilnavost ke dřevu, sádkartonu, zdivu a betonu. Vhodný i na ocel a pozinkovaný plech.

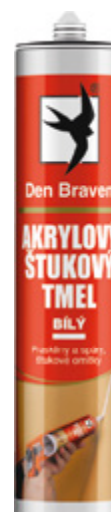


Kód	Barva	Obsah
ID 8000.0120	bílý	280 ml

Tmel akrylový štukový

 Den Braven

Jednosložkový těsnící spárovací tmel, na bázi akrylátové disperze s přísadou křemičitého písku. Vytvrzuje odpařením vody, vytváří trvale pevný, plasticko-elastický spoj se štukovou strukturou.



Kód	Barva	Obsah
ID 8001.0120	bílý	280 ml

Tmel akrylový

SOUDAL

Přetíratelný tmel pro tmelení a těsnění spár a trhlin v omítkách, těsnění koutových spojů stěn a stropů, vhodný pro interiérové použití.



Kód	Barva	Obsah
ID 4010.6120	bílý	280 ml

Tmel na parkety

SOUDAL

Tmel na laminátové a dřevěné podlahy a jejich doplňkové prvky. Vodotěsný, přetíratelný, vysoce elastický.



Kód	Barva	Obsah
ID 4093.2110	buk	280 ml
ID 4093.3110	dub	

Tmel na dřevo

SOUDAL

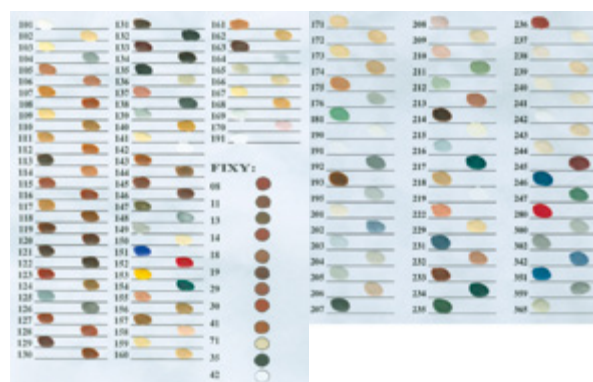
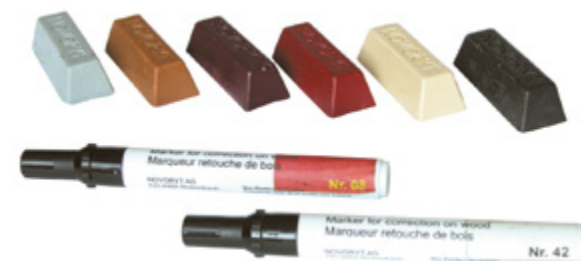
Brousitelný tmel pro vyrovnávání dřevěných i jiných porézních povrchů. Vhodný pro všechny druhy dřeva, pro opravy oken, dveří, nábytku, dřevěných obkladů i podlah. Přetíratelný.



Kód	Barva	Obsah
ID 4120.6500	bílý	250 ml
ID 4123.0500	smrk	
ID 4123.1500	bříza	
ID 4123.2500	buk	
ID 4123.3500	dub	
ID 4123.4500	třešeň	

Novoryt

Vosk na opravu povrchových vad lamina i masivního dřeva.



Název
tavný – různé barvy
měkký – různé barvy
fix – různé barvy

PU pěny



Ceresit WhiteTeg

PU pěna bílá, flexibilní, nízkoexpanzní, mimořádně jemná buněčná struktura zabraňuje přístupu chladného vzduchu. Až o 20 % lepší tepelně izolační vlastnosti a až o 50 % lepší protihlukový efekt než u běžných pěn. Vhodná pro montáž okenních a dveřních rámu vnitřních obložek.

Vysoká UV stabilita

Teplotní odolnost po vytvrzení: -40 °C až +90 °C

Aplikační teplota: -5 °C až +35 °C



Kód	Varianta	Obsah
IC 1000.4175	pistolová	750 ml
IC 1000.3175	trubičková	

Ceresit TS 63

Nízkoexpanzní PU pěna, vhodná na montáže obložkových zárubní, lepení prahů, parapetů, odolná vůči stárnutí a vlhkosti, vysoká tepelná a zvuková izolace.

Aplikační teplota: od +5 °C do +30 °C

Teplotní odolnost po vytvrzení: -55 °C až +100 °C



Kód	Varianta	Obsah
IC 1240.0175	pistolová	750 ml

Ceresit TS 67

Flexibilní nízkoexpanzní PU pěna speciálně vhodná pro montáž oken, obložek, dveří. Vynikající tepelná a akustická izolace (až 60 dB).

Aplikační teplota: -10 °C až +30 °C

Teplotní odolnost po vytvrzení: -40 °C až +90 °C



Kód	Varianta	Obsah
IC 1250.0175	pistolová	750 ml

Ceresit TS 61

Nízkoexpanzní PU pěna vhodná pro vyplňování spár a dutin, vysoká zvuková a tepelná izolace, odolnost proti stárnutí.

Aplikační teplota: min +5 °C

Teplotní odolnost po vytvrzení: -55 °C až +90 °C



Kód	Varianta	Obsah
IC 1000.0145	trubičková	500 ml

Nízkoexpanzní pěna



Nízkoexpanzní PU pěna vhodná pro obložkové zárubně, okna, parapety, schodiškové podstupnice, prahy apod. nebo pro izolaci koupelňových van a sprchových koutů. Vysoká přilnavost a lepivost.

Teplotní odolnost po vytvrzení: -40 °C až +90 °C

Aplikační teplota: +10 °C až +35 °C



Kód	Varianta	Obsah
IC 8000.0175	pistolová	750 ml

Pattex PU lepidlo 6in1



Pattex 6v1 je jednosložkové univerzální pistolové PU lepidlo vhodné pro různé druhy lepení. Vyznačuje se vynikající přilnavostí k různým povrchům v kombinaci s lehkou schopností vyplnění. Díky tomu je obzvláště vhodný na nerovné povrchy.

Teplotní odolnost: -40 °C až +90 °C



Kód	Varianta	Obsah
IB 1050.0175	pistolová	750 ml

Rychlomontážní 2K pěna



PU pěna pro rychlé ukotvení rámců, oken, dveří nebo obložek. Vysoká rychlost tuhnutí. Plechovku je nutné nejpozději do 8 min vypěnit. Režatelnost již po 20 min.

Aplikační teplota: ideálně +20 °C

Teplotná odolnost po vytvrzení: -40 °C až +90 °C



Kód	Varianta	Obsah
IC 8000.0130	trubičková	400 ml

Chemické kotvy

Pattex CF 850



Henkel

Dvousložková chemická malta na rychlé a bezpečné kotvení v interiéru. Nahrazuje hmoždinky. Vhodná pro střední zatížení. Nevhodná pro polystyren.
Aplikační teplota: od +5 °C



Kód	Obsah
IB 1050.6110	300 ml

Ředidla

Pattex Chemoprén PROFI



Henkel

Ředidlo k lepidlům řady Pattex Chemoprén PROFI.



Kód	Obsah
IB 1030.4260	1 l

Pattex Chemoprén KLASIK



Henkel

Ředidlo k lepidlům řady Pattex Chemoprén KLASIK.



Kód	Obsah
IB 1030.3260	1 l

Čističe

Spray-kon R505



Čistič ve spreji odstraňující zbytky lepidla Spray-Kon, mastnotu, olej, inkoust, nálepky, dehet a jiné nečistoty. Prostředek obsahuje rozpouštědla z citrusových olejů, zanechávající příjemnou vůni.



Kód	Varianta	Obsah
IF 9000.0013	citrus	500 ml

Rozprašovač do lahve Spray-kon Clean



Vyměnitelný náhradní rozprašovač na lahve Spray-kon.



Kód	Balení
IF 9000.0025	1 ks

Čistič na hrany RI 408 Riepe



Čisticí prostředek nábytkových dílců značky Riepe. Vyznačuje se rychlým osycháním a odpařováním bez tvorby skvrn. Spolehlivě čistí zbylé lepidlo, tužku i lihový fix. Neobsahuje aromatické látky.



Kód	Obsah
IF 9000.2008	1 l
IF 9000.2003	5 l

Spray-kon Clean



Průmyslový čistič odstraňující zbytky lepidel, mastnotu a většinu popisovačů. Nezanechává šmouhy ani na lesklém nebo matném povrchu. Lze nanášet rozprašovačem. Lehce voní po jablkách.



Kód	Varianta	Obsah
IF 9000.0024	bez rozprašovače	1 l

Čistič Spray-kon CLEAN TECH



Vhodný mycí prostředek pro čištění nejrůznějších povrchů od nečistot, zbytků lepidla, tužky, popisovačů a dalších mastnot. Po vyčištění nezanechává stopy na černém lesku a lze použít na plasty a lakované nátěry. Bez vůně.



Kód	Obsah
IF 9000.0038	1 l

Čistič Hraniclean 01



Čisticí prostředek hran a nábytkových dílců. Vyniká značnou čisticí silou, rychlým osycháním a odpařováním bez tvorby skvrn. Spolehlivě čistí zbylé lepidlo, tužku i lihový fix. Výrobek je parfémován citrónovou vůní.



Kód	Varianta	Obsah
IF 9000.2010	citrus	1 l

14.6 ČISTIČE, ŘEDIDLA

Čistič citlivých povrchů Hraniclean 08

Čistič nábytkových dílců ve vysokém lesku. Vhodné na citlivé a tmavé povrchy. Nezanechává na čišťeném povrchu žádný podlak, rychle se odpařuje.



Kód	Varianta	Obsah
IF 9000.3034	sprej	600 ml

Odmašťovač Sgrassa & Brilla

Přípravek zaručeně odmastí veškeré povrchy a zanechá je lesknoucí se čistotou. Účinně odstraní veškerou mastnotu, a to i z motorů či převodovek. V praktickém balení ve spreji.



Kód	Obsah
IF 9000.3001	750 ml

Ubrousky extra silné vlhčené

Pro efektivní odstranění nevytvrzené PUR pěny, silikonů, tmelů, většiny lepidel, olejů, mazadel, laků a barev z rukou, pracovních nástrojů nebo potřísněných povrchů. Odstraňuje také zaschlé nátěry z nesavých povrchů maximálně do 24 hodin po aplikaci. Obnovuje lesk starých zašlých tmelových vrstev z povrchů.



Kód	Obsah
IC 8900.0000	80 ks

Čistič PUR pěny

Čistič na pracovní pomůcky potřísněné nevytvrzenou polyuretanovou pěnou.



Kód	Obsah
IC 8000.1145	500 ml

Mazivo univerzální WD-40

Je okamžitě a maximálně účinné, rychle penetrující mazivo a konzervant. Slučuje vlastnosti několika výrobků. Nepostradatelný pomocník kutilů a profesionálů. Slouží jako ochrana před vlhkostí, oxidací a solné mlze. Mazadlo bowdenů, kuličkových výsuvů, dveřních a okenních pantů, elektronářadí apod.



Kód	Obsah
IF 8000.0015	400 ml

Interiér



Legno-öl

Olej na dřevo Legno-ÖL je rychleschnoucí olej na ošetřování všech dřevěných povrchů v interiéru. Velmi dobře vykresluje přirozenou strukturu dřeva. Proniká hluboko do povrchu, má dobrou plnivost a odolnost proti vodě. Tekutiny a nečistoty je možné z ošetřených povrchů jednoduše setřít. Ošetřené povrchy jsou protiskluzové a antistatické. Vhodné na tvrdé i měkké dřevo.

Aplikace:

štětec, váleček, hadr

Vydatnost jednoho nátěru m²/l: ca 15–30



Kód	Odstín	Balení
IA 2203.0110	bezbarvý	750 ml
IA 2203.0130		2,5 l

Legno-Hartwachsöl

Tvrdý voskový olej Legno-Hartwachsöl se vyrábí z obnovitelných surovin na bázi přírodních vosků a olejů. Je vhodný k ošetření tvrdého i měkkého dřeva. Krásně zdůrazňuje strukturu dřeva už po prvním nanesení. Díky vysokému obsahu sušiny (více jak 97%) je obzvláště šetrný k životnímu prostředí. Má velmi dobrou penetrační schopnost, velmi dobrou plnivost a odolnost proti vodě a znečištění a vytváří antistatický povrch.

Aplikace:

štětec, váleček, hadr

Vydatnost jednoho nátěru m²/l: ca 15–30



Kód	Odstín	Balení
IA 2511.0110	bezbarvý	750 ml
IA 2511.0130		2,5 l

Legno Dura-öl

Mimořádně odolný olej Legno-Dura-Öl je určen na velmi namáhané povrchy v interiéru, jako jsou schody a podlahy. Je vhodný také pro ošetření kuchyní, pracovních desek, interiérových dveří a nábytku. Tento produkt kombinuje nejlepší vlastnosti olejů a laků a kromě mimořádné ochrany propůjčuje dřevěným plochám přirozený, matný vzhled a povrch příjemný na dotyk.

Aplikace:

štětec, váleček, nevhodné pro domácí kutily

Vydatnost jednoho nátěru m²/l: ca 20



Kód	Odstín	Balení
IA 2204.0110	bezbarvý	750 ml
IA 2204.0130		2,5 l
IA 2204.0190		10 l

Bluefin Step-Silent

Průhledný, vodou ředitelný, bezspřeživající 1- a 2-složkový zpracovatelný těsnící lak pro schody s protiskluzovou úpravou; velmi dobrá odolnost proti oděru, velmi dobrá plnicí síla, dobrá pevnost bloku, velmi dobrá chemická odolnost, dobrá průhlednost, velmi dobrý stojan na svislých plochách, odolný proti krému a mastnotě (CFB).

Aplikace:

váleček, pistole, nevhodné pro domácí kutily

volitelně zpracovatelný – s tužidlem

i bez tužidla

Spotřeba na jednu vrstvu:

ca 100–120 g/m², max. 450 g/m²



Tužidlo Aqua-PUR Härter

Kód	Odstín	Balení
IA 2112.0116	bezbarvý	280 g

Kód	Odstín	Stupeň lesku	Balení
IA 2101.0360	transparentní	G30	4 kg
IA 2101.0311			22 kg
IA 2101.0660		G50	4 kg
IA 2101.0611			22 kg



PUR-Strong

Vysoce kvalitní transparentní polyuretanový lak má velmi dobrou mechanickou a chemickou odolnost, vysokou plnivosť a výbornou odolnost proti žloutnutí přírodního dřeva i blednutí mořeného povrchu. Tento lak je mimořádně vhodný a bezpečný pro lakování schodišť díky svému protiskluznému efektu. Produkt je na pojivové bázi polyakrylátových pryskyřic/acetobutyrát celulózy a neobsahuje aromatická rozpouštědla.

Aplikace:

pistole, nevhodné pro domácí kutily
dlouhá doba zpracování natužené směsi 8 hodin

lakování beze zbytků – druhý den lze natužit

Spotřeba na jednu vrstvu:

ca 100–150 g/m², max. 500 g/m²



Tužidlo k PUR-Strong

Kód	Odstín	Balení
IA 2308.0150	bezbarvý	400 g



Kód	Odstín	Stupeň lesku	Balení
IA 2306.0360	transparentní	G30	4 kg
IA 2306.0317		G30	20 kg

Bluefin Unistar

Univerzální, vodou ředitelný, efektivní, šetrný k životnímu prostředí a ve špičkové kvalitě – vše toto představuje nový průkopnický nábytkový lak ADLER Bluefin Unistar pro průmyslové a řemeslné použití.

UNIVERZÁLNÍ – systém „lak na lak“, zpracovatelný jako 1-složkový nebo 2-složkový a lze jej použít přímo na mnoho druhů dřeva, jako např. dub. Je také vhodný pro lakování hraček.

EFEKTIVNÍ z hlediska rychlosti schnutí a velmi dobré stohovatelnosti.

ŠETRNÝ K ŽIVOTNÍMU PROSTŘEDÍ díky nízkému obsahu VOC a úspoře zdrojů v průběhu výrobního procesu. Výsledkem je, že tento lak je nejen zařazen do udržitelného sortimentu green společnosti ADLER, ale byl také oceněn rakouskou ekoznačkou.

VYSOKÁ KVALITA díky vynikající plnivosti, velmi dobré transparentnosti a výborné odolnosti vůči poškrábání a vzniku skvrn (od kávy, vína atd.). Pro ještě lepší odolnost doporučujeme přidat 4 % Aqua-Crosslinker 8481 s uživatelsky příjemnou dobou zpracovatelnosti 3 dny.

Speciální UV filtry chrání nábytkové dílce před předčasným zežloutnutím nebo vyblednutím.

Aplikace:

pistole

Množství nánosu g/m²:

cca 80–120 na 1 vrstvu



Kód	Odstín	Stupeň lesku	Balení
IA 2101.0315	transparentní	G30	4 kg



Legnopur

Transparentní 2-složkový polyuretanový lak na nábytek je bez obsahu aromátů a nabízí velmi dobrou mechanickou a chemickou odolnost, vysokou plnivost a dlouhou dobu zpracovatelnosti. Velmi pěkně vykresluje a zvýrazňuje přirozenou kresbu dřeva a texturu pórů.

Produkt se dále vyznačuje vysokou odolností proti žloutnutí a optimální ochranou přírodního i mořeného dřevěného podkladu před světlem díky obsahu vysoce účinných UV filtrů. Lak je vhodný pro pracovní postup „lak na lak“ i pro přelakování bílých a barevných ploch lakovaných krycím lakem.

Aplikace:
pistole, nevhodné pro domácí kutily
Spotřeba na jednu vrstvu:
ca 100–150 g/m², max. 450 g/m²



Möbel und Parkett Holzlack

Vodou ředitelný lak na dřevěný nábytek a podlahy, bez formaldehydu, 100% veganský.

Velmi dobrá odolnost proti oděru a poškrábání, chemická odolnost (odolný vůči olejům a tukům).

Vysoká voděodolnost pro trvale krásné dřevěné povrchy.

ÖNORM EN 71-3 bezpečnost hraček; Migrace určitých prvků (bez obsahu těžkých kovů).

DIN 53160-1 a DIN 53160-2 odolnost proti potu a slinám pro použití i na dětské hračky.

Snadné zpracování s neutrální vůní pro příjemné klima v interiéru

Aplikace:
štetec, váleček
Vydatnost jednoho nátěru m²/l: ca 8–10



Tužidlo PUR Härter

Kód	Odstín	Balení
IA 2307.0150	bezbarvý	400 g
IA 2307.0118		1 l



Kód	Odstín	Balení
IA 2145.0110	polomat	750 g
IA 2145.0130		4,5 kg

Ředidlo do PUR laků

Kód	Odstín	Balení
IA 2309.0120	bezbarvý	1 l
IA 2309.0140		5 l



Arova BeizenBox

Vzorkovnice barevných odstínů 8 druhů mořidel AROVA v kartonové krabici.



Kód	Odstín	Stupeň lesku	Balení
IA 2305.0260	bezbarvý	G10	4 kg
IA 2305.0217			20 kg
IA 2305.0360		G30	4 kg
IA 2305.0317			20 kg
IA 2305.0660		G50	4 kg
IA 2305.0617			20 kg
IA 2305.0760		G70	4 kg
IA 2305.0717			20 kg
IA 2305.0860		G90	4 kg
IA 2305.0817			20 kg

WZ 0000.0524	Vzorkovník mořidel kompletní box
WZ 0000.0520	Arova Aqua Classic
WZ 0000.0522	Arova Aqua Style
WZ 0000.0523	Arova Aqua Alpin & Trend
WZ 0000.0521	Arova Aqua Neoantik
WZ 0000.0519	Arova Wachsbeize
WZ 0000.0516	Arova Rustica
WZ 0000.0517	Arova Spritzbeize
WZ 0000.0518	Arova Positiv Ultra

Exteriér



Pullex Bodenöl

Pigmentovaný olej na dřevěné terasy. Vodoodpudivý, silně penetrující rozpouštědlový olej je určen na vodorovné dřevěné plochy v exteriéru, zejména podlahy na terasách. Chrání listnaté a jehličnaté dřevo proti znečištění a vlhkosti.

Mikronizované speciální pigmenty zaručují velmi dobrou odolnost proti povětrnostním vlivům a UV záření a vynikající stabilizaci barevného odstínu exotických dřevin. Chrání dřevo před modráním a plísněmi. Zachovává paropropustnost dřeva a zabraňuje bobtnání a sesychání. Snadno se zpracovává bez patrných míst překrytí. Jako rozpouštědlo jsou použity bezaromátové lakové benziny.

Aplikace:

štětec, kartáč

Vydatnost jednoho nátěru m²/l: ca 15



Kód	Odstín	Balení
IA 2924.1210	Modřín	750 ml
IA 2924.1230		2,5 l
IA 2924.2310	Java	750 ml
IA 2924.2330		2,5 l
IA 2924.2410	Kongo	750 ml
IA 2924.2430		2,5 l
IA 2924.2510	Grau	750 ml
IA 2924.2530		2,5 l

Clean Multi-Refresher

Efektivní čistič, osvěžovač a prostředek na odstraňování šedi pro zvětralé a zašedlé dřevo, plasty, kámen a zdivo je vhodný pro kutily i komerční použití. Mírně tixotropní produkt na bázi kyseliny šťavelové funguje jako účinný čistič, odšedovač a rozjasňovač a pomocí bělidla vrací dřevu jeho původní barvu. Produkt je biologicky odbouratelný. Znečištění a zabarvení dřeva z kovů lze jemně odstranit. Neporušené barvy zůstanou zachovány.

Aplikace:

štětec

Vydatnost jednoho nátěru m²/l: pro odšedování ca 5 (bez ředění), pro čištění ca 5-20 (ředit ca 15% vody, max. 1:5)



Kód	Odstín	Balení
IA 2030.0120	bezbarvý	1 l
IA 2030.0130		2,5 l

Allwetterlack

Transparentní matný rozpouštědlový lak z umělé pryskyřice je vhodný na dřevo v interiéru i v exteriéru. Lak je vhodný pro natírání lodí a pro ošetření řezných hran dřeva. Aplikuje se jako konečný nátěr, je lehce nažloutlý.

Aplikace:

štětec

Vydatnost jednoho nátěru m²/l: ca 10-12

Kód	Odstín	Balení
IA 2925.0122	matný	375 ml
IA 2925.0110		750 ml
IA 2925.0140		5 l



Pullex 3in1-Lasur

Tenkovrstvá rozpouštědlová ochranná lazura na dřevo obsahuje účinné biocidní složky pro použití na dřevo v exteriéru.

Je to impregnace, základní a vrchní nátěr v jednom produktu. Lazurou Pullex 3in1-LASUR můžete vytvořit přirozené, matné povrchy s rovnoměrným zabarvením. Poskytuje dřevu dobrou odolnost proti vodě a dlouhou životnost povrchu. Při zvětrávání povrchu se neodlupuje.

Aplikace:

štětec

Vydatnost jednoho nátěru m²/l: ca 10-12



Kód	Odstín	Balení
IA 2720.1110	Dub	750 ml
IA 2720.1130		2,5 l
IA 2720.1140		5 l
IA 2720.1210	Modřín	750 ml
IA 2720.1230		2,5 l
IA 2720.1240		5 l
IA 2720.1310	Borovice	750 ml
IA 2720.1330		2,5 l
IA 2720.1340		5 l
IA 2720.1610	Ořech	750 ml
IA 2720.1630		2,5 l
IA 2720.1640		5 l
IA 2720.1710	Palisander	750 ml
IA 2720.1730		2,5 l
IA 2720.1740		5 l

Pullex Silverwood

Rozpouštědlová impregnační lazura s obsahem účinných biocidních látek je určena k natírání dřevěných konstrukcí v exteriéru. Moderní barevné odstíny vytváří stříbrný kovový vzhled dřeva nebo patinový efekt. Speciální pigmenty zajišťují při působení povětrnostních vlivů stříbrný patinový efekt. Obzvláště výrazný rustikální vzhled a vzhled starého dřeva vytváří na hrubě řezaném, kartáčovaném a sekaném dřevě.

Nátěr se při působení povětrnostních vlivů neodlupuje se a zachovává paropropustnost dřeva.

Nesmí se používat v interiéru.

Aplikace:

štětec

Vydatnost jednoho nátěru m²/l:

4-8 (hrubě řezané) na jednu vrstvu,

8-12 (broušené) na jednu vrstvu



Kód	Odstín	Balení
IA 2721.2110	Stříbrná	750 ml
IA 2721.2140		5 l
IA 2721.2210	Hliníková šedá	750 ml
IA 2721.2240		5 l
IA 2721.2010	Starošedá	750 ml
IA 2721.2040		5 l

Pullex Top-Lasur

Tenkovrstvá lazura s neodkápavací a nestékavou úpravou, která slouží k novým nátěrům a renovaci dřeva v exteriéru. Tato lazura na dřevo má vynikající uživatelské vlastnosti, reguluje vlhkost dřeva a je vysoce prodyšná. Lazura na dřevo se vyznačuje velmi dobrou penetrační schopností a dlouhodobě chrání proti modrání, plísním a napadení dřevokaznými houbami. Je šetrná k životnímu prostředí díky vyššímu obsahu sušiny.

Aplikace:

štětec

Vydatnost jednoho nátěru m²/l: ca 10-12



Kód	Odstín	Balení
IA 2719.1030	Vrba	2,5 l
IA 2719.1040		5 l
IA 2719.1130	Dub	2,5 l
IA 2719.1140		5 l
IA 2719.1230	Modřín	2,5 l
IA 2719.1240		5 l
IA 2719.1330	Borovice	2,5 l
IA 2719.1340		5 l
IA 2719.1430	Kaštan	2,5 l
IA 2719.1440		5 l
IA 2719.1530	Sipo	2,5 l
IA 2719.1540		5 l
IA 2719.1630	Ořech	2,5 l
IA 2719.1640		5 l
IA 2719.1730	Palisander	2,5 l
IA 2719.1740		5 l
IA 2719.1830	Afzelia	2,5 l
IA 2719.1840		5 l
IA 2719.1930	Wenge	2,5 l
IA 2719.1940		5 l

Interiér



Tvrký voskový olej

Osmo Tvrký voskový olej Original je ideální na ochranu veškerých dřevěných podlah jako masivní podlahové palubky, selská prkna, parketové podlahy, OSB a korkové podlahy a také plochy nábytku. Tvrký voskový olej barevný dřevo zároveň chrání a zabarvuje. Harmonický vzhled nátěru zvýrazní přirozené fládrování dřeva.

Vlastnosti:

- mimořádně odolný i pro trvalé zatížení
- odolný vůči potu a slinám, pro děti zcela zdravotně nezávadný
- přizpůsobený vlastnostem doporučených dřevin a prodyšný
- rezistentní kávu, vínu a cole
- lokálně opravitelný

Aplikace:

Finální broušení podkladu: P120–P150

Aplikace: váleček, štětec, rouno

Vydatnost: 24 m² / 1 l

Počet nánosů: 2

Schnutí: 8–10 h (při teplotě 23 °C a vlhkosti 50 %)

Mezibrus: dle potřeby P400



Kód	Odstín	Obsah
IA 6303.2250	3032 bezbarvý hedvábný polomat	0,75 l
IA 6303.2280	3032 bezbarvý hedvábný polomat	2,5 l
IA 6306.2280	3062 bezbarvý mat	

TOP olej

Osmo Top olej je ideální k ošetřování dřevěných nábytkových ploch a pracovních desek z masivního nebo lepeného dřeva (např. kuchyňské pracovní desky, psací stoly, regály apod.) ve vnitřních prostorách. Ideální rovněž pro korek a OSB desky.

Vlastnosti:

- nezávadný pro potraviny
- odolný vůči skvrnám a chemikáliím používaným v domácnosti
- odpuzuje vodu a je odolný vůči oděru
- odolný vůči potu a slinám, pro dětské hračky zcela zdravotně nezávadný
- nezávadný pro člověka, zvířata a rostliny

Aplikace:

Finální broušení podkladu: P120–P150

Aplikace: váleček, štětec, rouno

Vydatnost: 24 m² / 1 l

Počet nánosů: 2

Schnutí: 8–10 h (při teplotě 23 °C a vlhkosti 50 %)

Mezibrus: dle potřeby P400



Kód	Odstín	Obsah
IA 6305.8240	3058 bezbarvý mat	0,5 l

Vzorové sáčky

Vyzkoušejte odstín, který bude vyhovovat Vaším představám.

Vzorové sáčky zvyšují efektivitu vzorování a zároveň šetří náklady.

Sáček s obsahem 5 ml slouží pro natření vzorku o velikosti cca 20×30 cm.

Produkt	Obsah
Tvrký voskový olej	5 ml
Dekorační vosk	
Ochranná olejová lazura	
Terasový olej	



Příslušenství

Aplikační pistole na kartuše



Pistole na kartuše kovová.



Kód	Název	Balení
IF 8000.0002	HKS 12 COX	1 ks

Aplikační pistole na kartuše s převodem



Pistole na kartuše kovová s převodem.



Kód	Název	Balení
IF 8000.0001	K500	1 ks

Aplikační pistole na PUR pěny



Pistole na PU pěny.



Kód	Název	Balení
IF 8000.0003	N1065, N104	1 ks

Sada špiček na kartuše



Náhradní aplikátor na kartuše pro výměnu nebo přizpůsobení v případě tmelení rozdílně širokých spár. Seřiznutím aplikační špičky lze upravit průměr výtlačného otvoru.



Kód	Balení
IF 4000.0006	5 ks

Rozprašovač do lahve Spray-kon Clean



Vyměnitelný náhradní rozprašovač na lahve Spray-kon.



Kód	Balení
IF 9000.0025	1 ks

Příslušenství k tlakové lahvi lepidla Spray-Kon



Příslušenství k aplikaci kontaktního lepidla Spray Kon B700 v tlakové láhvi 11 kg nebo 17 kg.



IF 9000.0005



IF 9000.0006



IF 9000.0014

Kód	Název	Balení
IF 9000.0005	stříkáč pistole	1 ks
IF 9000.0006	propojovací hadice	1 ks
IF 9000.0014	tryska TPU9501E	1 ks

Aplikační pomůcky



IF 5000.0013



IF 5000.0012



IF 5000.0014



IF 5000.0024



IF 5000.0023



IF 5000.0018



IF 5000.0022



IF 6000.0002



IF 6000.0003



IF 5000.0034

Kód	Název
IF 5000.0013	Štětce ploché Profi C 1 š. 25 mm
IF 5000.0012	Štětce ploché Profi C 2 š. 50 mm
IF 5000.0014	Štětce ploché Profi C 3 š. 75 mm
IF 5000.0034	Sada na nábytek – váleček 100 mm + vana + 2 vložky
IF 5000.0023	Ruční držadlo na pad a rouno 85 × 135 mm
IF 5000.0022	Nanášeč rouno 95 × 155 mm
IF 5000.0024	Superpad malý, bílý 95 × 155 mm
IF 5000.0018	Náhradní váleček 100 mm
IF 5000.0025	Náhradní vyměnitelná vložka do vany 100 mm
IF 6000.0002	Štětce ploché Solvamaxx plus, pro rozpouštědla š. 50 mm
IF 6000.0003	Štětce ploché Solvamaxx plus, pro rozpouštědla š. 100 mm

Obalové materiály

Balicí páska

Samolepicí polypropylenová páska. Použití: k zalepování kartonových krabic, slepování fólií a plastových sáčků.



Kód	Barva	Šířka	Délka
IE 2000.2930	hnědá	48 mm	66 m
IE 2000.3930	transparentní		

Fixační fólie

Průtažná stretch fólie. Použití: ke skupinovému balení zboží na paletě při přepravě.



Kód	Název	Šířka	Délka
IE 2000.6000	granát tl. 23μ	100 mm	150 m
IE 2000.9000	tl. 20μ	500 mm	300 m

Krepová páska

Pomocná páska nezanechávající stopy po lepidle. Použití: pomocné pásy při malířských, lakýrnických a stavebních činnostech. Odolnost: do 90 °C



Kód	Šířka	Délka
IE 2000.7910	19 mm	50 m

Oboustranná páska Hranitape 3M červená

Oboustranně lepicí páska pro lepení a tuplování hladkých a běžně strukturovaných materiálů.



Kód	Barva	Šířka	Délka	Síla
IE 9000.0910	transparentní	38 mm	50 m	0,2 mm

Izolační pěnová fólie Mirelon

Fólie vhodná pod plovoucí podlahu.



Kód	Tloušťka	Šířka	Délka
JA 9000.0057	2 mm	1 m	100 m
JA 9000.0058	3 mm		50 m

Parozábrana

Parozábrana je druh fólie, který omezuje či zabraňuje pronikání vodní páry obsažené ve vzduchu. Jde v podstatě o membránu, protože odděluje dvě různá prostředí, zpravidla interiér a exteriér stavby. Vhodná při pokládce podlah.



Kód	Tloušťka	Šířka	Délka
JA 9000.0001	100 mikronů	2 m	50 m



**LED OSVĚTLENÍ,
SPOTŘEBIČE A NÁŘADÍ**

15



15.1	Úvod do LED osvětlení	724
15.2	LED pásky	725
15.3	LED lišty	729
15.4	Napájení	737
15.5	Spínače a ovladače	741
15.6	Kabeláž.	748
15.7	Elektrodoplňky.	750
15.8	Seznam ikon	753
15.9	Spotřebiče	756
15.10	Nářadí	757

Úvod do LED osvětlení

Vytvořit vlastní LED sestavu není složité, stačí k tomu pět jednoduchých kroků:

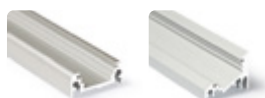
1) LED pásek

Kolik světla potřebujete? Kam bude LED pásek umístěn? Teplé, studené, nebo barevné světlo? Výběrem vhodného LED pásku Vás provede kapitola LED pásky na stranách 725–728.



2) Hliníkový profil

Chladicí lišta je nedílnou částí každé sestavy. Chcete, aby byla designovým prvkem, splynula s povrchem nábytku, svítla specifickým směrem? Aby byla její krytka maximálně průchodná pro světlo, nebo propouštěla měkký svit? Výběr lišt a difuzorů vč. příslušenství najdete na stranách 729–736.



3) Napájecí zdroj

Jak energeticky náročná je Vaše sestava? Bude připojena do zásuvky, nebo přímo do elektrické sítě? Budete ji připravovat sami, nebo si ji u nás necháte vyrobit? Jak vybrat vhodné napájení (trafo) viz strany 737–740.



4) Vypínače nebo ovladače

Chcete sestavu spínat ručně nebo automaticky? Chcete mít vypínač v liště, v nábytku nebo sestavu/y ovládat dálkově? Pohybová čidla, dveřní čidla, ovladače a vypínače pro různé typy LED pásků na stránkách 741–747.

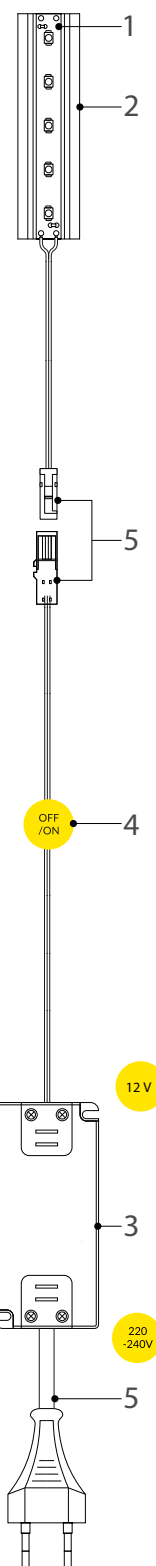


5) Elektroinstalační materiál

Posledním krokem je jednotlivé komponenty propojit. Specifické typy pásků a různá napětí vyžadují různé typy rozvodů. Budete chtít sestavu v průběhu času rozebrat? Bude připojena do zásuvky, nebo přímo do elektrické sítě? Budete ji připravovat sami, nebo si ji u nás necháte vyrobit? Vhodné typy kabeláže, konektorů a rozbočovačů najdete na stranách 748–752.



Neváhejte nás kontaktovat se svou poptávkou. Rádi Vám poradíme a připravíme pro Vás sestavu přesně na míru.

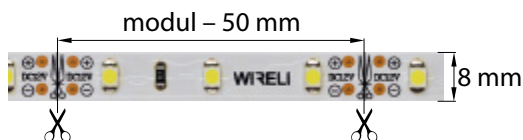


← Komplettní nabídka
na našem e-shopu

LED pásky

LED pásek 3528 60 LED/m 4,8 W

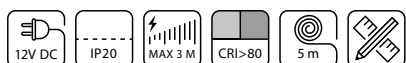
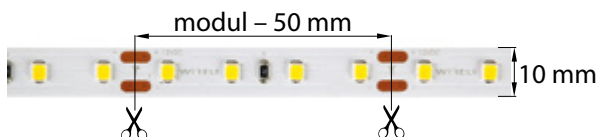
Pásky vhodné pro místa s potřebou slabého osvětlení jako např. orientační osvětlení stupnic schodiště, designové podsvícení v interiérech, obchodech, pasážích, galeriích apod.



Barva	Svítivost	Na míru	Balení
2 600 K	420 lm	DJ 0207.2690	
3 000 K	480 lm	DJ 0207.2649	DJ 0207.2649b
4 000 K		DJ 0207.2648	DJ 0207.2648b
6 000 K		DJ 0207.2647	DJ 0207.2647b
9 000 K		DJ 0207.2689	

LED pásek 2835 80 LED/m 9,6 W

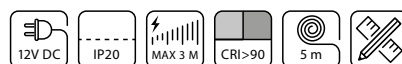
Nejefektivnější LED pásek v naší nabídce s vysokou svítivostí a velmi nízkou spotřebou. Vhodný všude tam, kde je potřeba silné světlo, např. pro nasvícení kuchyňské pracovní desky, stropních podhledů, předsíní apod.



Barva	Svítivost	Na míru	Balení
3 000 K	1550 lm	DJ 0207.2581	DJ 0207.2581b
4 000 K		DJ 0207.2580	DJ 0207.2580b
6 000 K		DJ 0207.2579	DJ 0207.2579b

LED pásek 2216 160 LED/m 9,6 W

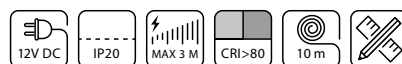
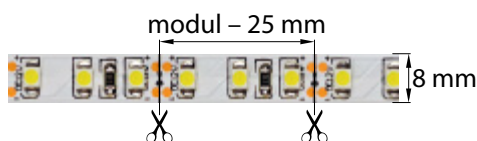
LED pásek s vysokou hustotou světelných bodů, vysokou svítivostí a nízkou spotřebou. V kombinaci s profilem o vyšší zástavné hloubce a mléčným difuzorem dosáhnete rovnoměrně svítící linie bez světelných bodů. Vhodný pro designové osvětlení interiéru, nasvícení kuchyňské pracovní desky, orientační osvětlení apod.



Barva	Svítivost	Na míru	Balení
3 000 K	1160 lm	DJ 0207.2578	DJ 0207.2578b
4 000 K		DJ 0207.2568	DJ 0207.2568b
6 000 K		DJ 0207.2566	DJ 0207.2566b

LED pásek 3528 120 LED/m 9,6 W

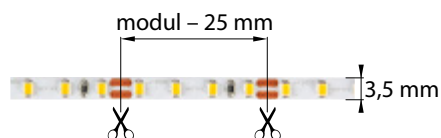
LED pásek s vysokou hustotou světelných bodů, v kombinaci s profilem o vyšší zástavné hloubce a mléčným difuzorem dosáhnete rovnoměrně svítící linie bez světelných bodů. Vhodný pro místa s potřebou slabšího osvětlení jako šatní skříň, schodiště, pomocné osvětlení, podsvícení apod.



Barva	Svítivost	Na míru	Balení
2 600 K	840 lm	DJ 0207.2692	
3 000 K	960 lm	DJ 0207.2646	DJ 0207.2646b
4 000 K		DJ 0207.2650	DJ 0207.2650b
6 000 K		DJ 0207.2644	DJ 0207.2644b
9 000 K		DJ 0207.2691	

LED pásek 2216 Super slim 160 LED/m 9,6 W

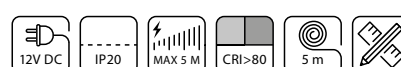
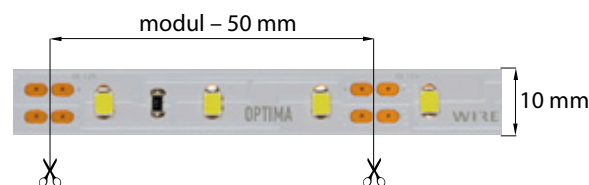
LED pásek s minimální šířkou, vysokou hustotou světelných bodů, vysokou svítivostí a nízkou spotřebou. Vhodný pro všeobecné použití všude tam, kde je při minimální šířce pásku požadován vysoký výkon a lepší homogenita světelné linie.



Barva	Svítivost	Na míru
3 000 K	1120 lm	DJ 0207.2585
4 000 K		DJ 0207.2584
6 000 K		DJ 0207.2582

LED pásek 2835 Optima 60 LED/m 14,4 W

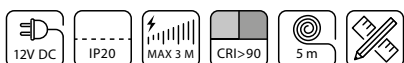
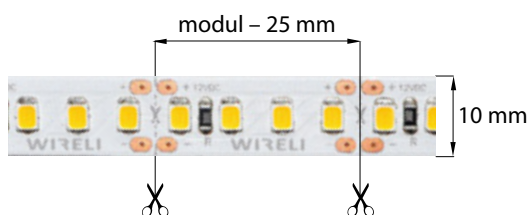
LED pásek se skvělým poměrem cena–výkon vhodný všude tam, kde je potřeba silné světlo, např. pro nasvícení kuchyňské pracovní desky.



Barva	Svítivost	Na míru	Balení
3 000 K	1200 lm	DJ 0207.2330	DJ 0207.2330b
4 000 K		DJ 0207.2329	DJ 0207.2329b
6 000 K		DJ 0207.2328	DJ 0207.2328b

LED pásek 2835 160 LED/m 12 W

S tímto páskem snadno nasvítíte menší prostory Vašeho interiéru, jako je kuchyně, koupelna, šatna a další místnosti s potřebou středně silného, až silného osvětlení.



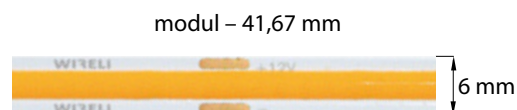
Barva	Svítivost	Na míru
3 000 K	2000 lm	DJ 0207.5130
4 000 K		DJ 0207.5131
6 000 K		DJ 0207.5132

LED pásek COF 432 LED/m 7 W

Nový revoluční typ LED pásku vytvářející dokonalou a souvislou linii světla. Díky své konstrukci je možné pásek použít v kombinaci s libovolným hliníkovým profilem a vytvořit tak zcela originální LED svítidlo bez viditelných světelných bodů.

Pásek je určený pro designové a nenápadné podsvícení v interiéru a nábytku.

Modul 18 LED



Barva	Svítivost	Na míru
3 000 K	600 lm	DJ 0207.5133
4 000 K		DJ 0207.5134
6 000 K		DJ 0207.5135

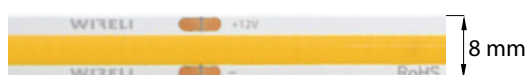
LED pásek COF 480 LED/m 10 W

Nový revoluční typ LED pásku vytvářející dokonalou a souvislou linii světla. Díky své konstrukci je možné pásek použít v kombinaci s libovolným hliníkovým profilem a vytvořit tak zcela originální LED svítidlo bez viditelných světelných bodů.

Pásek je určený pro designové a nenápadné podsvícení v interiéru a nábytku.

Modul 12 LED

modul – 25 mm



Barva	Svítivost	Na míru
3 000 K	900 lm	DJ 0207.5136
4 000 K		DJ 0207.5137
6 000 K		DJ 0207.5138

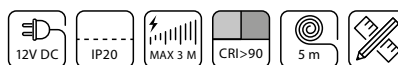
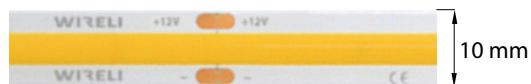
LED pásek COF 480 LED/m 14,4 W

Nový revoluční typ LED pásku vytvářející dokonalou a souvislou linii světla. Díky své konstrukci je možné pásek použít v kombinaci s libovolným hliníkovým profilem a vytvořit tak zcela originální LED svítidlo bez viditelných světelných bodů.

Pásek je určený pro designové a nenápadné podsvícení v interiéru a nábytku.

Modul 12 LED

modul – 25 mm



Barva	Svítivost	Na míru
3 000 K	1260 lm	DJ 0207.5139
4 000 K		DJ 0207.5140
6 000 K		DJ 0207.5141

Revoluční typ LED pásků COF lze také zakoupit v barevném provedení modrá, červená, oranžová, žlutá a zelená



modrá



červená



oranžová



žlutá



zelená

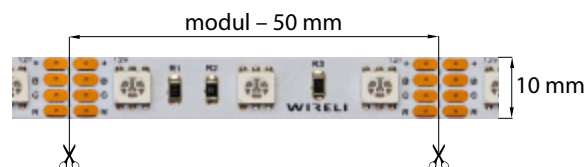
LED pásky – s nastavitelnou barvou světla

LED pásek 5050 RGB 60 LED/m 14,4 W

LED pásek, u kterého si můžete nastavit barvy světla a jejich případné prolínání podle Vaší momentální nálady či potřeby. Vhodný pro efektné, designové a dekorační světelné sestavy, dynamické změny a prolínání barev, designová svítidla, zvýraznění hran, zadní svícení a podsvícení polic, podsvícení ornamentů, nasvícení reklamních prvků, světelné upoutávky, reklamu, obchody, vinárny, kluby, diskotéky, zábavní průmysl apod.



Na míru	Barva	Měrná jednotka	Svítivost
DJ 0207.2500		bm	červená 90 lm zelená 180 lm modrá 72 lm

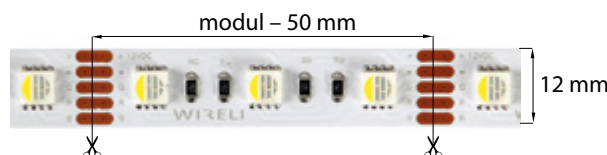


LED pásek 5050 RGBW 60 LED/m 19,2 W

LED pásek spojující výhody klasického bílého a RGB pásku. Standardně dodáván se studenou bílou (6000 K).



Na míru	Barva	Měrná jednotka	Svítivost
DJ 0207.2611		bm	červená 90 lm zelená 180 lm modrá 72 lm bílá 420 lm

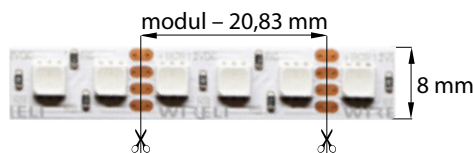


LED pásek 3838 RGB 144 LED/m 10 W

Nový RGB pásek s maximální hustotou čipů na metr pro vytvoření dokonalé a plynulé linie světla. Díky svým rozměrům je možné pásek nainstalovat také do menších profilů a vytvořit tak zcela minimalistické a originální světlo.



Barva	Svítivost	Na míru
	červená 216 lm zelená 432 lm modrá 172 lm	DJ 0207.9904





SPECIALISTÉ NA LED OSVĚTLENÍ

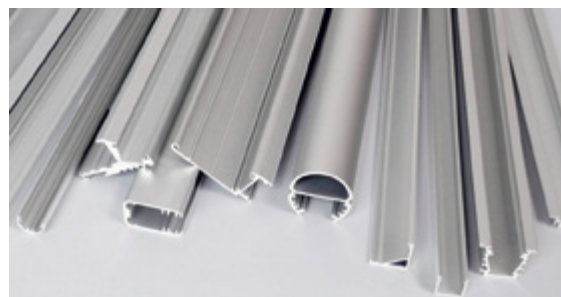
LED PÁSKY

Inovativní LED pásky nejvyšší kvality pro různé aplikace.



LED HLINÍKOVÉ PROFILY

Nejširší nabídka hliníkových profilů pro LED pásky na trhu.



LED NAPÁJECÍ ZDROJE

Profesionální zdroje zajišťující dlouhodobou funkčnost LED.



LED SVÍTIDLA A DOPLŇKY

Svítlidla pro interiér a nábytek, ovladače, senzory a jiné.



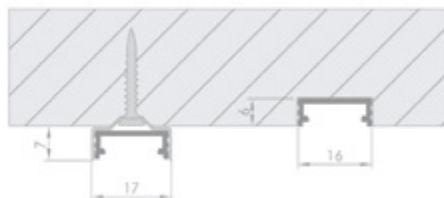
wireli

LED lišty – nakládané

animadomus

LL-02

MAX příkon pásku: 15 W/m



Kód	Provedení	Balení	Výška	Šířka
DJ 0215.8227	hliník elox	3 m	6 mm	16 mm

barevné provedení lišt černá lesklá a bílá lesklá lze zakoupit na objednávku

Difuzory naleznete na str. 736.

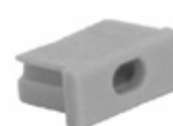
Příslušenství

Kód	Produkt	Balení
DJ 0215.8501	Koncovka šedá	1 ks
DJ 0215.8499	Koncovka šedá s otvorem	
DJ 0215.8504	Montážní úchyt	

barevné provedení koncovek černá a bílá lze zakoupit na objednávku



DJ 0215.8501



DJ 0215.8499



DJ 0215.8504

SURFACE 10

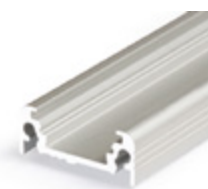
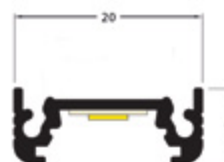
WIRELI

MAX příkon pásku: 20 W/m



Kód	Provedení	Balení
DJ 0207.8170	hliník elox	2 m
DJ 0207.8243	bílá lak	
DJ 0207.8244	černá elox	

Profil SURFACE 14 ve stejných barevných provedeních, o rozměru 24 x 9 mm, lze zakoupit na objednávku



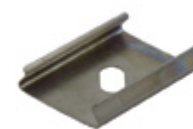
Difuzory naleznete na str. 736.

Příslušenství

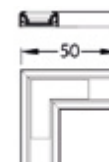
Kód	Produkt	Balení
DJ 0207.8456	Koncovky šedé	1 pár
DJ 0207.8680	Koncovky bílé	
DJ 0207.8527	Koncovky černé	
DJ 0207.8548	Spojka rohová	1 ks
DJ 0207.8452	Montážní úchyt	



DJ 0207.8456



DJ 0207.8452



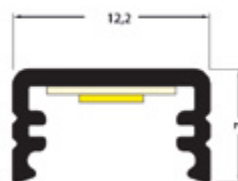
DJ 0207.8548

15.3 LED LIŠTY**WIRELI****SLIM 8**

MAX příkon pásku: 10 W/m



Kód	Provedení	Balení
DJ 0207.8179	hliník elox	2 m
DJ 0207.8283	bílá lak	
DJ 0207.8284	černá elox	



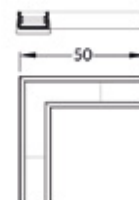
Difuzory naleznete na str. 736.

Příslušenství

Kód	Produkt	Balení
DJ 0207.8414	Koncovky šedé	1 pár
DJ 0207.8703	Koncovky bílé	
DJ 0207.8558	Koncovky černé	
DJ 0207.8505	Spojka rohová	1 ks



DJ 0207.8414



DJ 0207.8505

LED lišty – vkládané

animadomus

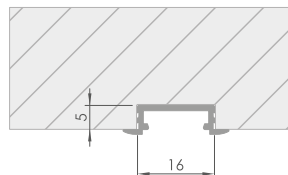
LL-03

MAX příkon pásku: 15 W/m



Kód	Provedení	Balení
DJ 0215.8211	hliník elox	3 m

barevné provedení lišt černá lesklá a bílá lesklá lze zakoupit na objednávku



Difuzory naleznete na str. 736.

Příslušenství



Kód	Produkt	Balení
DJ 0215.8486	Koncovka šedá s otvorem	1 ks

barevné provedení koncovek černá a bílá lze zakoupit na objednávku

DJ 0215.8486

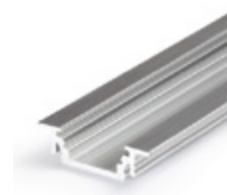
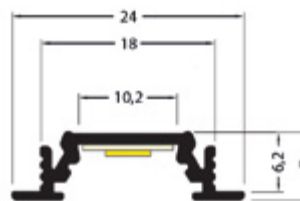
GROOVE 10

MAX příkon pásku: 18 W/m



Kód	Provedení	Balení
DJ 0207.8172	hliník elox	2 m
DJ 0207.8267	hliník elox	4 m
DJ 0207.8246	bílá lak	2 m
DJ 0207.8247	černá elox	

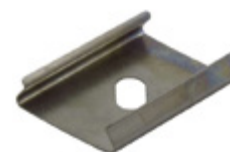
Profil GROOVE 14 ve stejných barevných provedeních, o rozměru 28 x 8 mm, lze zakoupit na objednávku



Difuzory naleznete na str. 736.

WIRELI

Příslušenství



Kód	Produkt	Balení
DJ 0207.8461	Koncovky šedé půlkulaté	1 pár
DJ 0207.8779	Koncovky bílé	
DJ 0207.8528	Koncovky černé	
DJ 0207.8452	Montážní úchyt	1 ks

DJ 0207.8461

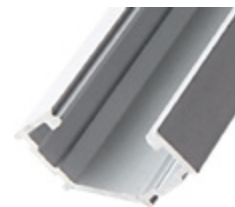
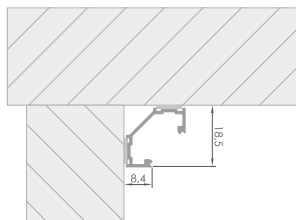
DJ 0207.8452

LED lišty – úhlové

animadomus

LL-07B 45°

MAX příkon pásku: 15 W/m



Kód	Provedení	Balení
DJ 0215.9906	hliník elox	3 m

Difuzory naleznete na str. 736.

Příslušenství

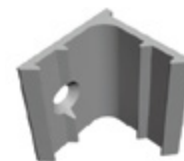
Kód	Produkt	Balení
DJ 0215.8403	Koncovka šedá	1 ks
DJ 0215.8404	Koncovka šedá s otvorem	
DJ 0215.8509	Montážní úchyt	



DJ 0215.8403



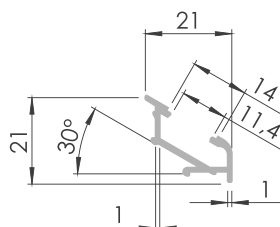
DJ 0215.8404



DJ 0215.8509

LL-19 30/60°

MAX příkon pásku: 20 W/m



Kód	Provedení	Balení
DJ 0215.8107	hliník elox	3 m

Difuzory naleznete na str. 736.

Příslušenství

Kód	Produkt	Balení
DJ 0215.8507	Koncovka šedá levá	1 ks
DJ 0215.8508	Koncovka šedá pravá	
DJ 0215.8509	Montážní úchyt	



DJ 0215.8507



DJ 0215.8508



DJ 0215.8509

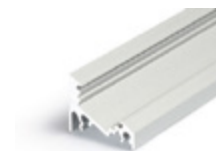
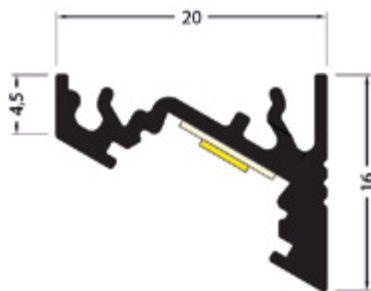
CORNER 10 30/60°

MAX příkon pásku: 25 W/m



Kód	Provedení	Balení
DJ 0207.8177	hliník elox	2 m
DJ 0207.8252	bílá lak	
DJ 0207.8253	černá elox	

Profil CORNER 14 ve stejných barevných provedeních, o rozměru 24 x 19,4 mm, lze zakoupit na objednávku



Difuzory naleznete na str. 736.

Příslušenství

Kód	Produkt	Balení
DJ 0207.8454	Koncovky šedé	1 pár
DJ 0207.8801	Koncovky bílé	
DJ 0207.8530	Koncovky černé	
DJ 0207.8452	Montážní úchyt	1 ks



DJ 0207.8454



DJ 0207.8452

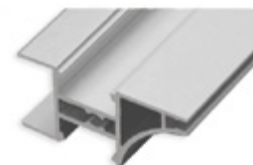
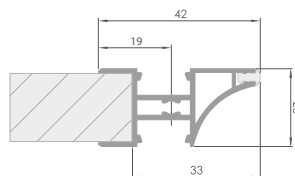
LED lišty – narážecí

animadomus

LL-08

Narážecí úchytka a LED lišta v jednom. Velmi vhodná pro kuchyně. Nabízí elegantní bezúchytkový vzhled dvířek a umožňuje osvětlit pracovní desku a zároveň interiér skříňky. Dorazový profil tlumí hluk při dovírání dvířek.

MAX příkon pásku: 2 x 15 W/m



Kód	Provedení	Balení
DJ 0215.9908	hliník elox	3 m

Difuzory naleznete na str. 736.

Příslušenství

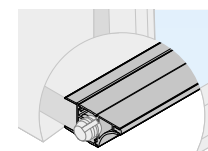
Kód	Produkt	Balení
DJ 0215.9928	Dorazový profil	3 m
DJ 0215.8409	Montážní sada	1 sada



DJ 0215.9928



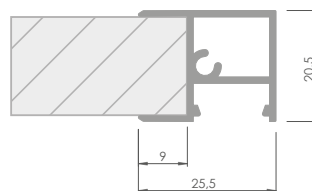
DJ 0215.8409



LL-16

Narážecí LED lišta vhodná např. pro vnitřní osvětlení šatních skříní. Vhodné pro instalaci na bočnice či police.

MAX příkon pásku: 15 W/m



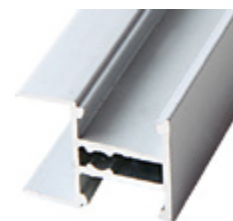
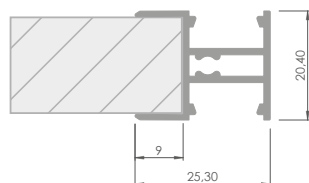
Kód	Provedení	Balení
DJ 0215.8105	hliník elox	3 m

Difuzory naleznete na str. 736.

LL-17

Narážecí LED lišta vhodná např. pro vnitřní osvětlení šatních skříní. Lze instalovat dva LED pásy svítící v opačných směrech. Vhodné pro instalaci na bočnice či police.

MAX příkon pásku: 2 x 15 W/m



Kód	Provedení	Balení
DJ 0215.8106	hliník elox	3 m





Difuzory naleznete na str. 736.

Difuzory pro LED lišty

Difuzory pro profily **ANIMADOMUS**

animadomus







pro profil LL-02, LL-03, LL-07B 45°, LL-19 30/60°, LL-08,
 LL-16, LL-17

Kód	Ikony	Provedení	Balení
DJ 0215.8170	 	čirý	3 m
DJ 0215.8169	 	opálový (mléčný)	

Difuzory pro profily **WIRELI**

WIRELI





















pro profil SLIM 8

Kód	Ikony	Provedení	Balení
DJ 0207.8232	 	čirý	2 m
DJ 0207.8142	 	jemně matný	
DJ 0207.8143	 	opálový (mléčný)	

Difuzory pro profily **WIRELI**

WIRELI

pro profil SURFACE 10, GROOVE 10, CORNER 10 30/60°

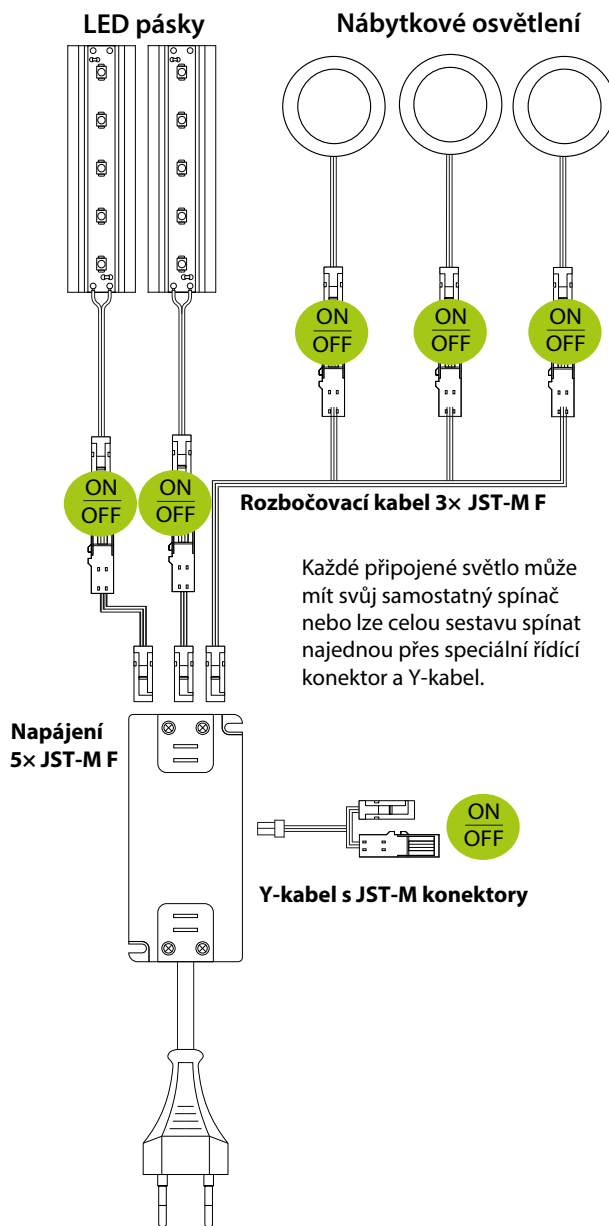
Kód	Ikony	Provedení	Balení
DJ 0207.8193	 	čirý	2 m
DJ 0207.8230	 		4 m
DJ 0207.8270	 	jemně matný	2 m
DJ 0207.8176	 		4 m
DJ 0207.8112	 		2 m
DJ 0207.8271	 	opálový (mléčný)	2 m
DJ 0207.8169	 		4 m
DJ 0207.8194	 	lineární čočka	2 m
DJ 0207.8272	 		2 m
DJ 0207.8168	 		

Napájení

Napájení s konektory JST-M

Plaché zdroje s jednoduchou montáží a demontáží přes konektory JST-M. Trafo samo slouží jako rozbočovač a obsahuje navíc speciální zdířku pro připojení vypínače, kterým tak můžete ovládat všechny připojené LED pásy a světla najednou.

Délka přívodního kabelu: 1,2 m



Kód	Výkon	MAX zatížení	Délka	Šířka	Výška
DJ 0207.9228	12 W	1 A	137 mm	43 mm	15 mm
DJ 0207.9229	15 W	1,25 A			
DJ 0207.9230	24 W	2 A			
DJ 0207.9176	36 W	3 A	188 mm	55 mm	18 mm
DJ 0207.9177	48 W	4 A	218 mm		
DJ 0207.9179	60 W	5 A	248 mm		

Doporučené spínače s konektory JST-M naleznete na str. 744.

Vhodná kabeláž s konektory JST-M



DJ 0207.8038
 DJ 0207.8039
 DJ 0207.7900



DJ 0207.8040



DJ 0207.8086



DJ 0207.8042



DJ 0207.8041
 DJ 0207.8084



DJ 0207.8097



DJ 0207.8096



Kód	Produkt	Balení	Délka
DJ 0207.8038	Kabel s koncovkou samec	1 ks	1000 mm
DJ 0207.8039	Kabel s koncovkou samec		2000 mm
DJ 0207.7900	Kabel s koncovkou samec		4000 mm
DJ 0207.8040	Kabel s koncovkou samice		1000 mm
DJ 0207.8041	Kabel prodlužovací samec/samice		2000 mm
DJ 0207.8084	Kabel prodlužovací samec/samice		230 mm
DJ 0207.8097	Kabel rozbočovací samec/3 × samice		200 mm
DJ 0207.8096	Kabel rozbočovací 3 × samice		
DJ 0207.8086	Y kabel ke spínači		
DJ 0207.8042	Rozbočovač 6 × samice		

Doporučené spínače s konektory JST-M naleznete na str. 744.

15.4 NAPÁJENÍ

WIRELI

Napájení s krytou svorkovnicí

LED napájecí zdroj může být použit výhradně u LED svítidel. Dbejte na správnou polaritu připojených svítidel. Elektronický napájecí zdroj je navržen výhradně jako stabilizovaný zdroj napětí pro LED svítidla. Elektronický ochranný obvod vypne LED napájecí zdroj v případě zkratu, přetížení sekundárního obvodu, přehřátí nebo v případě otevřeného obvodu. Po odstranění závady se zařízení automaticky znovu spustí.



Kód	Výkon	Max. zatížení	Délka	Šířka	Výška
DJ 0207.9240	12 W	1A	127 mm	50 mm	12 mm
DJ 0207.9241	20 W	1,66 A	103 mm	35,5 mm	16,5 mm
DJ 0207.9242	30 W	2,5 A	160 mm	58 mm	18 mm
DJ 0207.9243	50 W	4,16 A			
DJ 0207.9244	75 W	6,25 A			
DJ 0207.9245	100 W	8,3 A			
DJ 0207.9246	132 W	11A	179 mm		20 mm

V prodeji od léta 2023

GLP GPV s výstupními kabely

Napájení s vysokým krytím IP 67 vhodné i pro použití v koupelnách.



kód	Výkon	MAX zatížení	Délka	Šířka	Výška
DJ 0207.9044	20 W	1,67 A	140 mm	32 mm	25 mm
DJ 0207.9069	35 W	2,9 A	149 mm	32 mm	28 mm
DJ 0207.9147	50 W	4,2 A	148 mm	40 mm	34 mm
DJ 0207.9070	60 W	5 A	162 mm	42 mm	33 mm
DJ 0207.9038	72 W	6 A	162 mm	42 mm	33 mm
DJ 0207.9071	100 W	8,3 A	187 mm	52 mm	37 mm
DJ 0207.9247	150 W	10 A	203 mm	70 mm	45 mm

Upozornění: Aby bylo dodrženo vysoké krytí, je nutné izolovat také kabelové spoje!

Napájení Desktop s vidlicí a konektorem DC

Nízká cena a snadná instalace, napojení přímo do zásuvky.
Určeno pro drobné nenáročné použití nebo pro časově
omezené projekty např. v reklamě.



kód	Výkon	MAX zatížení
DJ 0207.9000	12 W	1 A
DJ 0207.9024	24 W	2 A
DJ 0207.9009	36 W	3 A
DJ 0207.9014	60 W	5 A
DJ 0207.9039	120 W	10 A



Spínače do LED lišt

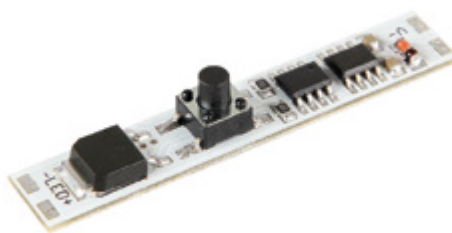
Vypínač a stmívač tlačítkový, typ B

Ovládací prvek: mikrospínač s hřídelkou

Vlepuje se do hliníkového profilu na jeho kraj v místě přivedení napájení.

Hřídelku je nutno prostrčit otvorem v difuzoru.

Krátkým stiskem se světlo zapne resp. vypne, při dlouhém stisku dojde ke stmívání.



Kód	Výstupní výkon	Max. zatížení	Délka	Šířka
DJ 0207.9417c	144 W	12 A	51 mm	9 mm

Vypínač a stmívač tlačítkový, typ D

Vypínač a stmívač s mechanickým tlačítkovým ovládáním do profilu slouží k spínání LED osvětlovacích sestav malého výkonu. Je přímo připojitelný k LED páskům, které se instalují do hliníkových profilů s minimální vnitřní šířkou 10 mm.

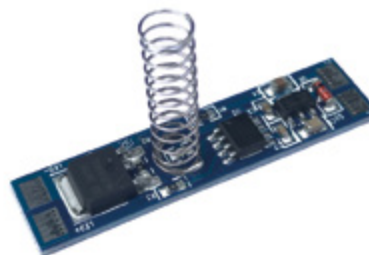
Při ztlumení světla se adekvátně snižuje odběr elektrické energie (ztlumením o cca 50% svitu se sníží spotřeba o cca 63%, ztlumením na minimální svit se sníží spotřeba o cca 97%)



Kód	Celkový příkon	Max. zatížení	Délka	Šířka
DJ 0207.9529	96 W	8 A	45 mm	10 mm

Spínač se stmívačem kapacitní s pružinkou

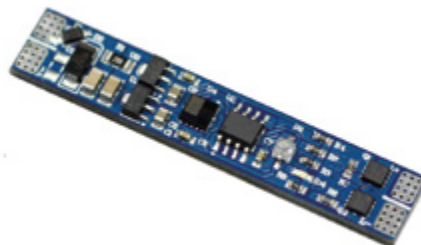
Vypínání a zapínání se děje krátkým dotykem na difuzor v okolí pružinky, po přidržení dojde ke stmívání. Vypínač si pamatuje poslední nastavenou intenzitu světla před vypnutím. Včetně diodky indikující pozici vypínače.



Kód	MAX zatížení	Celkový příkon	Délka	Šířka
DJ 0207.9861	8 A	96/192 W	43 mm	10 mm

Spínač bezdotykový kapacitní

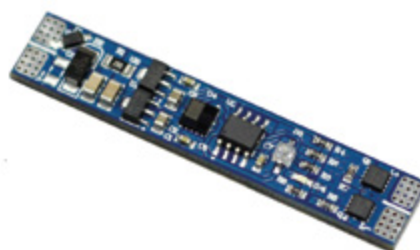
Vypínání a zapínání se děje pohybem ruky v těsné blízkosti senzoru. Včetně diodky indikující pozici spínače.



Kód	MAX zatížení	Celkový příkon	Délka	Šířka	MAX dosah čidla
DJ 0207.9445	8 A	96/192 W	55 mm	10 mm	6 cm

Spínač se stmívačem bezdotykový kapacitní

Vypínání a zapínání se děje pohybem ruky v těsné blízkosti senzoru, podržením ruky v dosahu čidla dojde ke stmívání. Spínač si pamatuje poslední nastavenou intenzitu světla před vypnutím. Včetně diodky indikující pozici spínače.



Kód	MAX zatížení	Celkový příkon	Délka	Šířka	MAX dosah čidla
DJ 0207.9553	8 A	96/192 W	55 mm	10 mm	6 cm

Spínač PIR pohybový

Spínač s infračerveným senzorem reagujícím na pohyb s automatickým vypnutím po 40 sekundách bez detekce pohybu.

Nejnižší výška profilu pro montáž je 5 mm.

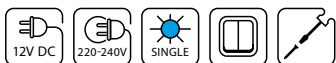


Kód	MAX zatížení	Celkový příkon	Délka	Šířka	MAX dosah čidla
DJ 0207.9593	2,5 A	30/60 W	55 mm	10 mm	2 m

Vypínače do nábytku

Kolébkový vypínač

Jednoduchý tlačítkový vypínač pro zavrtání do nábytku.



Kód	Provedení	MAX zatížení	Průměr	Šířka
DJ 0207.9532	bílá	16 A	23 mm	16,5 mm
DJ 0207.9533	černá			
DJ 0207.9535	hnědá			
DJ 0207.9536	šedá			



DJ 0207.9532



DJ 0207.9533



DJ 0207.9535



DJ 0207.9536

Vypínač dveří mechanický

Snadno instalovatelný vypínač, netečný k okolnímu elektromagnetickému záření, který při otevření dvířek automaticky rozsvítí. Vypínač je třeba umístit tak, aby jeho čelní strana byla v rovině s hranou přiléhající ke dveřím a při zavření dveří došlo k přímému kontaktu dveří s vypínačem.



Kód	Provedení	MAX zatížení	Celkový příkon	Délka	Šířka	Výška
DJ 0207.9415	bílá	2 A	24 W	34 mm	32 mm	15 mm
DJ 0207.9416	černá					



DJ 0207.9415



DJ 0207.9416

Spínač se stmívačem dotykový

Krátkým dotykem světlo zapnete/vypnete,
 po přidržení dojde ke stmívání.

Montáž zafrézováním.
 Délka kabelů: 1 m



Kód	Provedení	MAX zatížení	Celkový příkon	Průměr	Šířka
DJ 0207.9402	bílá	4 A	48/96 W	22 mm	16,5 mm
DJ 0207.9406	černá				

Dotykový spínač se stmívačem a pamětí lze zakoupit ve stejných barvách na objednávku

Spínač IR dveřní / na mávnutí

Skládá se z čidla a řídicí jednotky. Pomocí tlačítka je možné přepínat mezi funkcemi - IR senzor dveřní nebo IR senzor na mávnutí.

Dveřní – Je-li v aktivním poli IR čidla překážka, dochází k odrazu IR záření a výstupní obvod řídicí jednotky je rozepnutý a připojené LED osvětlení nesvítí. Při oddálení překážky od čidla k odrazu IR paprsku nedojde, obvod řídicí jednotky sepne a připojené LED světlení se rozsvítí. Typickou aplikací je automatické rozsvícení osvětlení vnitřního prostoru skříně při otevření dveří.

Na mávnutí – Spínač detekuje přítomnost překážky, např. dlaně ruky, před detekčními LED diodami. 1. mávnutí ruky před spínačem – připojené LED je zapnuté a svítí. 2. mávnutí ruky před spínačem – připojené LED je vypnuté a nesvítí.

Délka kabelů se senzory: 1,5 m



Kód	počet sensorů	Max. zatížení	Dosah čidla
DJ 0207.9450	1	60 W	50–80 mm
DJ 0207.9451	2		

Spínač bezdotkový IR

Vypínání a zapínání se děje pohybem ruky v těsné blízkosti senzoru.

Spínač na 220–240 V, instalace mezi přívod z elektrické sítě a napájení.

K zavrtání.

Délka kabelů se senzory: 1 m



Kód	MAX zatížení	Celkový příkon	Rozměry spínače	Rozměry senzorů	Max dosah čidla
DJ 0211.9942	0,9 A	200 W	78 × 35 × 19 mm	Ø 17 × 15 mm	50 mm

Spínač univerzální IR

Spínač nabízí dvě možnosti použití: buď jako dveřní spínač (sepne odstraněním překážky), nebo jako bezdotkový spínač (vypnutí/zapnutí mávnutím před senzorem). Přenastavení provedete jednoduchým posunutím přepínače. Spínací jednotka a senzor tvoří jeden celek.

Montáž zavrtáním nebo přilepením.

Délka kabelů se senzory: 0,45 m



Kód	MAX zatížení	Celkový příkon	Rozměry	MAX dosah čidla
DJ 0211.9501	5 A	60 W	65 × 15 × 10 mm	70–120 mm

Dálkové ovladače (radiofrekvenční)

WIREDI

Ovladač MINI RF jednozónový tlačítkový s přijímačem

Sada ovladače a přijímače k nastavení intenzity světla jedné zóny, např. jednoho světla nebo jedné synchronizované řady světel, vhodné pro nenáročné instalace.

Balení obsahuje:
 • dálkový ovladač
 • přijímač



Kód	Napájení	Příkon	MAX zatížení
DJ 0207.9827	Baterie CR2025	72/144 W	6 A/kanál

Ovladač RF jednozónový dotykový s přijímačem tříkanálovým

Sada ovladače a přijímače k nastavení intenzity světla jedné zóny, např. jednoho světla nebo jedné synchronizované řady světel.

Balení obsahuje:
 • dálkový ovladač
 • přijímač
 • držák na stěnu



Kód	Napájení	Příkon	MAX zatížení	Dosah
DJ 0207.9444	Baterie CR2032	108/216 W	3 A/kanál	< 50 m

Ovladač RF čtyřzónový tlačítkový

Ovladač umožňuje nastavit až čtyři na sobě nezávislé zóny osvětlení. Matně černá povrchová úprava se sametovým povrchem.

Balení obsahuje:
 • dálkový ovladač
 • držák na stěnu

Přijímač je třeba objednat samostatně!



Kód	Napájení	Dosah
DJ 0207.9573	Baterie CR2025	< 20 m

Doporučené přijímače

Čtyřkanalový přijímač umožňuje připojení až 4 pásků najednou, které tak fungují jako jedna zóna a jsou ovládaný najednou. Jednakanalový přijímač umožňuje připojení pouze jednoho LED pásku, chcete-li jej použít s více pásky, je třeba použít ještě rozbočovač např. DJ 0207.8042.



DJ 0207.9559



DJ 0207.9558

Kód	Produkt	Napájení	Příkon	MAX zatížení
DJ 0207.9558	Přijímač RF jednakanalový	12/24 V	96/192 W	8 A/kanál
DJ 0207.9559	Přijímač RF čtyřkanalový		240/480 W	5 A/kanál

Ovladač RF jednozónový s přijímačem pro RGB pásky dotykový

Sada radiofrekvenčního dálkového ovladače a přijímače pro RGB LED pásky. Na kruhovém ovladači lze měnit barvu světla, tlačítka +/- jeho intenzitu.

Balení obsahuje:

- dálkový ovladač
- přijímač
- držák na stěnu



Kód	Napájení	Příkon	MAX zatížení	Dosah
DJ 0207.9579	Baterie CR2032	108/216 W	3 A/kanál	< 50 m

Ovladač RF jednozónový s přijímačem pro RGBW pásky dotykový

Sada radiofrekvenčního dálkového ovladače a přijímače pro RGBW LED pásky. Na kruhovém ovladači lze měnit barvu světla, tlačítka +/- jeho intenzitu.

Balení obsahuje:

- dálkový ovladač
- přijímač
- držák na stěnu



Kód	Napájení	Příkon RGB	Příkon bílá	MAX zatížení	Dosah
DJ 0207.9581	Baterie CR2032	180/360 W	60/120 W	5 A/kanál	< 50 m

Kabely a příslušenství

System JST-M

Konektory JST-M jsou užší a delší než konektory DC (můžete vrtat menší otvor) a lépe se vypojují.



DJ 0207.7901
 DJ 0207.8038
 DJ 0207.8039
 DJ 0207.7900



DJ 0207.7902
 DJ 0207.8040
 DJ 0207.7903



DJ 0207.8086



DJ 0207.8042



DJ 0207.8041
 DJ 0207.8084



DJ 0207.8097



DJ 0207.8096



Kód	Produkt	Délka	Balení
DJ 0207.7901	Kabel s koncovkou samec	0,3 m	1 ks
DJ 0207.8038		1 m	
DJ 0207.8039		2 m	
DJ 0207.7900		4 m	
DJ 0207.7902	Kabel s koncovkou samice	0,3 m	
DJ 0207.8040		1 m	
DJ 0207.7903		2 m	
DJ 0207.8041	Kabel prodlužovací samec / samice	1 m	
DJ 0207.8084		2 m	
DJ 0207.8097	Kabel rozbočovací samec / 3 × samice	0,23 m	
DJ 0207.8096	Kabel rozbočovací 3 × samice		
DJ 0207.8086	Y kabel ke spínači		
DJ 0207.8042	Rozbočovač 6 × samice		

Vhodná napájení se zdíčkami JST-M a podrobnosti k jejich zapojení naleznete na straně 737.

Kabely 12-36 V

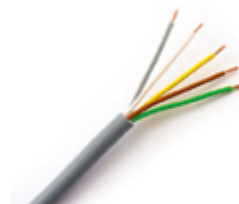
Balení: 100 m
 Minimální odběr: 1 m



DJ 0207.8020



DJ 0207.7848



DJ 0207.8078



Kód	Produkt	Ikony	MAX zátěž
DJ 0207.8020	Kabel dvojlínka 2 × 0,35 mm ²	SINGLE	6 A
DJ 0207.7848	Kabel čtyřlínka 4 × 0,25 mm ² (RGB)	RGB	4 A
DJ 0207.8078	Kabel pětílínka 5 × 0,25 mm ² (RGBW)	RGBW	

15.6 KABELÁŽ

System DC

System oblíbený pro snadnou montáž spojek ke kabelům.



DJ 0207.7802



DJ 0207.7803



DJ 0207.8022



DJ 0207.8035



Kód	Produkt	Balení	Délka
DJ 0207.7802	Koncovka šroubovací samec	1 ks	
DJ 0207.7803	Koncovka šroubovací samice		
DJ 0207.8022	Kabel s koncovkou samice		1000 mm
DJ 0207.8035	Kabel prodlužovací samec/samice		1600 mm

System 220–240 V

Kabely s vidlicí i kabely s vidlicí a vypínačem v barvě bílé i černé, včetně dalších délek 3 m a 5 m lze zakoupit na objednávku



DJ 0207.8060



DJ 0207.8008



DJ 0207.8005



DJ 0207.8006



Kód	Produkt	Balení	Délka
DJ 0207.8060	Kabel dvojlinka 2×0,75 mm ²	bm	na míru
DJ 0207.8008	Kabel s vidlicí	1 ks	2000 mm



DJ 0207.8007

Kód	Produkt	Balení	MAX Ø drátu
DJ 0207.7850	Konektor šroubovací (čokoláda) 2×2,5 mm ²	1 ks	2,5 mm ²
DJ 0207.8005	Konektor WAGO 2×2,5 mm ²		
DJ 0207.8006	Konektor WAGO 3×2,5 mm ²		
DJ 0207.8007	Konektor WAGO 5×2,5 mm ²		



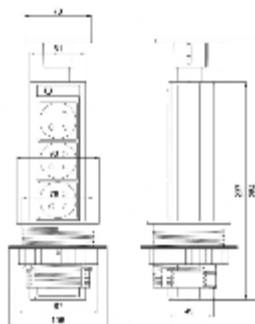
DJ 0207.7850

15.7 ELEKTRODOPĽŔKY

ElektrodopĽŔky

Elektro sloupek vŔsuvnŔ

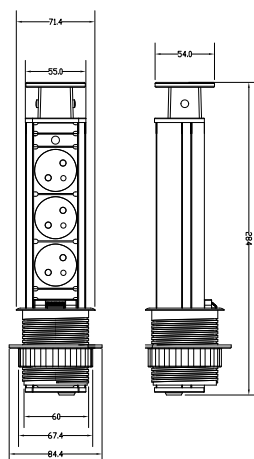
- montážnŔ otvor \varnothing 80 mm
- vhodnŔ pro kanceláře i domácŔ použití např. v kuchynŔ
- dodáváno včetnŔ pŔvodonŔho kabelu, stačí jen zapojit do zásuvky



Kód	Provedení	Balení	PrŔmŔr vnŔjšŔ	VŔška	DŔlka kabelu	MAX zatŔžení
DJ 0201.9902	stŔbrnŔ	1 ks	106 mm	284 mm	1,8 m	3680 W

Elektro sloupek vŔsuvnŔ

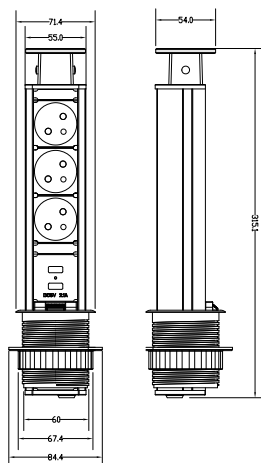
- montážnŔ otvor \varnothing 60 mm
- vhodnŔ pro kanceláře i domácŔ použití např. v kuchynŔ
- dodáváno včetnŔ pŔvodonŔho kabelu, stačí jen zapojit do zásuvky



Kód	Provedení	Balení	PrŔmŔr vnŔjšŔ	VŔška	DŔlka kabelu	MAX zatŔžení
DJ 0201.9913	nerez	1 ks	84,4 mm	284 mm	1,8 m	3680 W

Elektro sloupek vŔsuvnŔ

- montážnŔ otvor \varnothing 60 mm
- mimo klasickŔch zásuvek nabízí také dvŔ zdŔřky USB pro nabŔjení drobnŔch elektrozařŔzení
- vhodnŔ pro kanceláře i domácŔ použití např. v kuchynŔ
- dodáváno včetnŔ pŔvodonŔho kabelu, stačí jen zapojit do zásuvky



Kód	Provedení	Balení	PrŔmŔr vnŔjšŔ	VŔška	DŔlka kabelu	MAX zatŔžení	NabŔječka USB
DJ 0201.9909	stŔbrnŔ	1 ks	84,4 mm	315 mm	1,8 m	3680 W	5 V DC/2,1 A

15.7 ELEKTRODOPLŇKY

Elektro zásuvka výklopná

- montážní otvor 223 × 108 mm
- vhodné pro kanceláře i domácí použití např. v kuchyni
- lze montovat ve vodorovné i svislé poloze
- dodáváno včetně přívodního kabelu, stačí jen zapojit do zásuvky



DJ 0211.1706



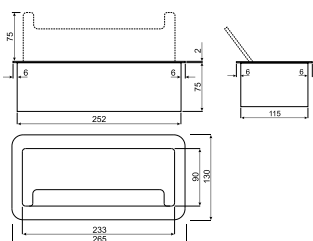
DJ 0211.1704



Kód	Provedení	Balení	Délka	Šířka	Výška	Délka kabelu	MAX zatížení
DJ 0211.1704	stříbrná	1 ks	265 mm	130 mm	67 mm	1,5 m	2500 W
DJ 0211.1706	černá						

Elektro zásuvka stolová

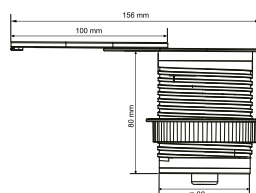
- montážní otvor 223 × 108 mm
- mimo klasických zásuvek nabízí také 2 zdířky USB pro nabíjení drobných elektrozařízení a 2 pro internet
- vhodné pro kanceláře i domácí použití např. v obývacím pokoji
- dodáváno včetně přívodního kabelu, stačí jen zapojit do zásuvky



Kód	Provedení	Balení	Délka	Šířka	Výška	Délka kabelu	MAX zatížení	Nabíječka USB
DJ 0208.9905	černá	1 ks	266 mm	130 mm	77 mm	1,5 m	2500 W	5 V DC/2,1 A

Zásuvka s posuvným krytem

- montážní otvor Ø 60 mm
- mimo klasické zásuvky nabízí také zdířku USB pro nabíjení drobných elektrozařízení
- vhodné pro kanceláře i domácí použití např. v obývacím pokoji
- dodáváno včetně přívodního kabelu, stačí jen zapojit do zásuvky
- pro odsunutí víka je potřeba ve směru posuvu nechat rezervu 10 cm



Kód	Provedení	Balení	Délka	Šířka	Výška	Délka kabelu	MAX zatížení	Nabíječka USB
DJ 0208.9910	nerez	1 ks	100 mm	70 mm	85 mm	1,9 m	3680 W	5 VDC/2,4 A

Indukční nabíječka

- montážní otvor Ø 60 mm
- bezdrátová nabíječka kompatibilní s normou Qi V1.1 pro všechny druhy mobilních zařízení (tablety, smartphony...)
- s funkcí indukčního nabíjení
- má dodatečnou zásuvku USB pro kabelové nabíjení chráněnou posuvným krytem
- dvojí signalizace nabití: vizuální – červená a zelená LED a zvuk
- maximální vzdálenost s indukčním nabíjením 3 mm
- vhodné pro použití v kanceláři i v domácnosti



DJ 0208.9911



DJ 0208.9912

Napájení je nutné objednat zvlášť!



Kód	Provedení	Balení	Průměr	Výška	Produkováný proud
DJ 0208.9911	stříbrná	1 ks	70 mm	22 mm	2,1 A
DJ 0208.9912	černá				




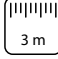














Příslušenství











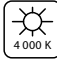




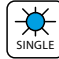
Kód	Produkt	Balení	Délka	Šířka
DJ 0208.9913	Napájení k indukční nabíječce	1 ks	265 mm	130 mm

15.8 SEZNAM IKON

Obecné

Krytí		Délka				
						
vhodné do suchého prostředí	vhodné pro použití v koupelnách, mimo dlouhodobé ponoření	dostupná délka 2 m	dostupná délka 3 m	dostupná délka 4 m	na míru	
Napájení						
						
je nutné použít 5 V napájení	je nutné použít 12 V napájení	je nutné použít 12 V nebo 24 V napájení	není nutné použít napájení, zapojení přímo do elektrické sítě	produkt je napájen bateriemi		
Montáž						
						
produkt se montuje na povrch nábytku/stěny	pro produkt je třeba vyříznout otvor/vyfrézovat drážka	napájením k LED pásku	šroubováním	konektory JST-M	konektory DC	na klipy

Pro pásy















Balení		MAX délka pásku			CRI	
						
5 m v balení	10 m v balení	Doporučená maximální linie pro napájení z jedné strany. Při větších délkách pásku světlo ztrácí na intenzitě, pásek se přehřívá.			CRI > 80	CRI > 90
Barva (teplota) světla						
						
teplá bílá	neutrální bílá	studená bílá	extra studená bílá	pásy s nastavitelnou barvou světla	pásy spojující RGB a bílé světlo	jednobarevný LED pásek

15.8 SEZNAM IKON







Pro lišty

MAX šířka pásku				Montáž difuzorů			Propustnost difuzorů		
									
nejširší LED pásek/konektor, který se vejde do profilu				nacvakávací difuzor	nacvakávací difuzor – lineární čočka	nasouvací difuzor	čirý (transparentní)	jemně matný	opálový (mléčný)

Pro spínače







Typ spínače					
					
spínač sepne při otevření dveří/odstranění překážky	spínač sepne, když zaznamená pohyb v blízkosti čidla (proximity)	spínač sepne, když zaznamená pohyb (PIR)	vypínač sepne zmáčknutím tlačítka	dotykové ovládání	dálkové ovládání
Princip řízení					
					
radiofrekvenční řízení	infračervené řízení	mechanický vypínač	kapacitní		
Dodatečné funkce					
					
nastavení intenzity světla	spínač si pamatuje nastavení před vypnutím	skrytí spínač má diodu indikující pozici vypínače	dobu sepnutí nelze měnit		

Pro elektrosloupky

					
1x zásuvka	2x zásuvka	3x zásuvka	1x USB	2x USB	2x NET

Pro napájení

Základní značky používané na zdrojích

	(Conformité Européenne) – Označení CE potvrzuje shodu produktu s požadavky předpisů EU, výrobek je za deklarovaných podmínek použití bezpečný.
SELV	(Safety Extra Low Voltage) – Označení pro zdroj malého bezpečného napětí. Zařízení napájená ze zdroje SELV není třeba chránit z hlediska bezpečnosti před úrazem elektrickým proudem dalšími opatřeními. Hodnota bezpečného napětí je závislá na prostředí, ve kterém je zařízení použito.
PFC	(Power Factor Correction) – určuje vlastnosti zdroje z hlediska způsobů odběru energie z elektrorozvodné sítě. Dle harmonizované normy ČSN EN 61000-3-2 musí zdroje pro LED svítidla (třída C) s celkovým příkonem nad 25 W splňovat podmínku PFC > 0,9.
	Výrobky je možné montovat na materiály, jejichž požární odolnost není známa. Lakované či olejové dřevo, plasty – tedy běžné nábytkářské dřevotřískové desky s dekorem na plastové fólii.
	Výrobky je možné montovat na normálně hořlavé materiály (dřevo).
	Ochrana proti přehřátí, která zabrání překročení teploty 110 °C.
	Lze montovat na povrch bez další izolace.
	Výrobek má přídatnou nebo zesílenou izolaci.

Stupnice krytí IP

Stupeň	nebezpečným dotykem	vniknutím cizích předmětů	Stupeň	vniknutím vody (specifikace IPX)
IP 0x	bez ochrany	bez ochrany	IP x0	bez ochrany
IP 1x	dlaní (> 5 × 5 cm)	velkých	IP x1	Chráněno proti kapající vodě 1+0,5 mm za minutu. Jednotka je umístěna ve své pracovní poloze a otáčí se kolem vertikální osy. Doba zkoušky 10 minut.
IP 2x	prstem (> 12,5 × 12,5 mm)	malých	IP x2	Chráněno proti kapající vodě 3+0,5 mm za minutu. Jednotka je testována ve 4 pozicích, nakloněných o 15° od normální provozní polohy. Doba zkoušky 2,5 minuty na polohu.
IP 3x	nástrojem (> 2,5 mm)	drobných	IP x3	Chráněno proti vodní tříšti. Voda stříká na přístroj v úhlu 60° vertikálně, v množství 10 litrů za minutu a při tlaku 80–100kN/m ² po dobu nejméně 5 minut.
IP 4x	nástrojem, drátem (> 1 mm)	velmi drobných	IP x4	Chráněno proti stříkající vodě. Stejně jako u IP x3, jen s rozdílem, že voda stříká ve všech úhlech.
IP 5x	jakoukoliv pomůckou	prachu částečně	IP x5	Chráněno proti tryskající vodě. Voda míří 6,3 mm tryskou ve všech úhlech při průtoku 12,5 litru za minutu při tlaku 30 kN/m ² po dobu nejméně 3 minuty ze vzdálenosti 3 metry.
IP 6x	jakoukoliv pomůckou	prachu úplně	IP x6	Chráněno proti intenzivně tryskající vodě. Voda míří 12,5 mm tryskou ve všech úhlech při průtoku 100 litrů za minutu při tlaku 100 kN/m ² po dobu nejméně 3 minuty ze vzdálenosti 3 metry.
			IP x7	Chráněno proti ponoření do vody na 30 minut do hloubky 1 metr.
			IP x8	Chráněno proti potopení do vody. Zařízení je schopné nepretřžitěho potopení do vody za podmínek, které určí výrobce zařízení.
			IP x9	Chráněno proti tryskající vysokotlaké teplé vodě.

Spotřebiče

Švýcarská firma Franke s.r.o. Praha u všech svých spotřebičů nabízí inovativní designová řešení:

- vyvíjí a patentuje nové technologie – DCT Dynamic Cooking Technology pro vestavné trouby
- vyrábí maximálně energeticky úsporné spotřebiče, používá nanotechnologie pro snadnou údržbu
- všechny výrobky certifikuje

Sortiment:

- odsavače par komínové, ostrůvkové, stropní, integrované ve varné desce, výsuvné z pracovní desky, zabudované do skříňky
- pečicí trouby, kombinované pečicí trouby s mikrovlnami
- mikrovlnné trouby
- varné desky indukční, sklokeramické, plynové
- vestavné myčky nádobí
- lednice, mrazničky, kombinované lednice s mrazákem

FRANKE



← E-shop
elektrospotřebiče

Značka Concept nepředstavuje pouze technické produkty, které plní svůj účel, ale jedná se také o neokoukané designové kousky. Concept vytváří chytrá řešení pro moderní domácnost, která podtrhuje individualitu zákazníků a vyjadřují jejich pohled na svět.

concept
spotřebiče pro plnou život

Sortiment:

- lednice volně stojící i vestavné
- multifunkční trouby
- varné desky
- mikrovlnné trouby
- myčky nádobí
- digestoře
- parní čističe
- vysavače
- rychlovarné konvice
- odšťavňovače
- smoothie mixéry
- péče o vlasy



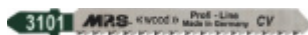
← E-shop
elektrospotřebiče

15.10 NÁŘADÍ

Nářadí

Pilové plátky do přímočarých pil MP.S

Použití pro měkké, tvrdé dřevo.
Čistý řez.



Kód	Typ	Balení
VL 1310.1010	3101	5 ks

Bimetalový plátek.
Velmi čistý řez, velká životnost.



Kód	Typ	Balení
VL 1310.1020	3101F	5 ks

Čistý a rychlý řez.
Použití pro měkké i tvrdé dřevo.



Kód	Typ	Balení
VL 1310.1030	3101KR	5 ks

Extra dlouhý plátek.
Použití pro měkké i tvrdé dřevo,
překližka, umělá hmota.



Kód	Typ	Balení
VL 1310.1040	3101L	5 ks

Oblý řez, pracovní délka 110 mm.



Kód	Typ	Balení
VL 1310.1050	3101LK	5 ks

Velmi rychlý řez.
Použití pro měkké i tvrdé dřevo do 60 mm.



Kód	Typ	Balení
VL 1310.1052	3105	5 ks

Extra dlouhý plátek.
Použití pro překližka, dýhované desky,
tvrdé tkaniny, plexisklo.



Kód	Typ	Balení
VL 1310.1056	3108L	5 ks

Oblý řez, oboustranný.
Použití pro měkké dřevo,
laťovka, MDF, překližky.

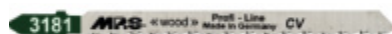


Kód	Typ	Balení
VL 1310.1059	3182	5 ks

15 SPOTŘEBIČE, LED OSVĚTLENÍ A NÁŘADÍ

15.10 NÁŘADÍ

Použití pro měkké dřevo, překližka, laťovka, MDF, laminovaná deska.



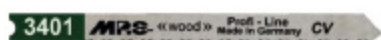
Kód	Typ	Balení
VL 1310.1060	3181	5 ks

Velmi rychlý řez.
Použití pro měkké i tvrdé dřevo.



Kód	Typ	Balení
VL 1310.4010	3104	5 ks

Extra dlouhý plátek.
Použití pro měkké dřevo, překližka a umělá hmota.



Kód	Typ	Balení
VL 1310.1062	3401L	5 ks

Zub tvrdokov.
Použití pro sádrokarton, eternit, tvrzený plast, epoxid.



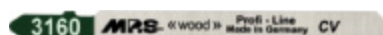
Kód	Typ	Balení
VL 1312.5010	3125	1 ks

Speciální pilový plátek s obrácenými zuby pro beztržkové řezání.



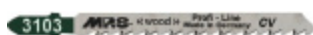
Kód	Typ	Balení
VL 1310.2010	3102	5 ks

Vhodný na dokončovací práce, velmi čistý řez, bez otřepu.



Kód	Typ	Balení
VL 1316.0010	3160	5 ks

Použití pro měkké dřevo.



Kód	Typ	Balení
VL 1310.3010	3103	5 ks

Vhodný na dokončovací práce, velmi čistý řez, bez otřepu.



Kód	Typ	Balení
VL 1316.1050	3161	5 ks

Předřezové kotouče

Předřezový pilový kotouč – dvoudílný – pro docílení vyšší kvality řezu na spodní ploše oboustranně povrchově upravovaných materiálů, jako jsou laminované dřevotřískové desky apod. Pro formátovací pily bez možnosti výškového nastavení předřezového zařízení. Maximální hloubka řezu 2 mm.

Vlastnosti: Střídavý zub 5° s pozitivním úhlem čela
Pro materiál: laminovaná DTD nebo MDF

Kód	Typ
VA 0080.5620	80 × (2,8–3,6) × 20 12+12 LI16M GA3
VA 0100.5122	100 × (2,8–3,6) × 22 12+12 LI16M
VA 0100.5220	100 × (2,8–3,6) × 20 12+12 LI16M
VA 0120.5322	120 × (2,8–3,6) × 22 12+12 LI16M
VA 0120.5420	120 × (2,8–3,6) × 20 12+12 LI16M
VA 0125.5522	125 × (2,8–3,6) × 22 14+14 LI16M
VA 0125.5520	125 × (2,8–3,6) × 20 12+12 LI16M
VA 0125.5521	125 × (2,8–3,6) × 20 14+14 LI16M



Pilové kotouče

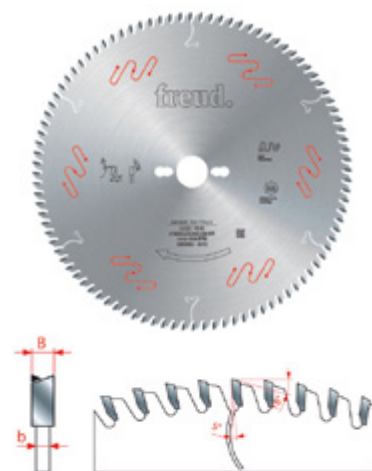
Pilové kotouče pro příčné řezání.

Stroje: kotoučové pily, ruční stroje

Vlastnosti: střídavý zub 15° s pozitivním úhlem čela

Pro materiál: měkké, tvrdé a tropické masivní dřevo, dřevotřískové desky, termoplastické dřevěné kompozity, laminované DTD a MDF

Kód	Typ	Rozměr	Počet zubů	Typ zubu
VA 0300.1230	LU2C 1500	300 × 3,2 × 30 mm	96	střídavě šikmý zub



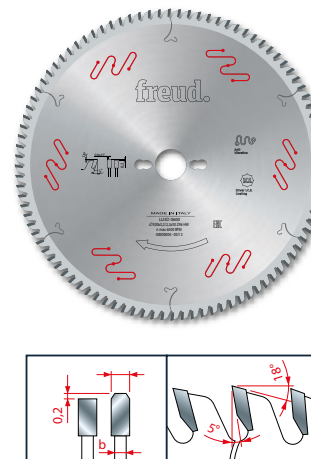
Pilové kotouče s břitovými destičkami SK/HW pro řezání laminovaných DTD, MDF a exotického dřeva.

Stroje: kotoučové pily, horizontální dělicí stroje

Vlastnosti: plochý trapézový zub s pozitivním úhlem čela

Pro materiál: laminované DTD

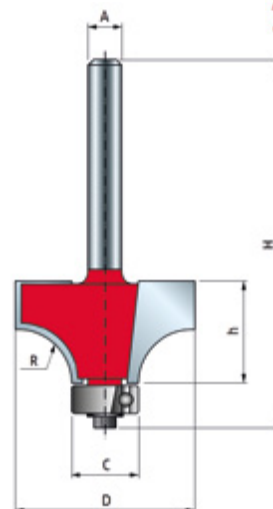
Kód	Typ	Rozměr	Počet zubů	Typ zubu
VA 0250.0330	LU3D 0400	250 × 3,2 × 30 mm	80	trapézový
VA 0300.0530	LU3D 0600	300 × 3,2 × 30 mm	96	
VA 0350.0930	LU3D 0900	350 × 3,5 × 30 mm	108	



Stopkové frézy

Frézy pro použití v horních frézách. Určeno na frézování všech kompozitních materiálů, překližky, DTD, MDF, tvrdého a měkkého dřeva.

Kód	Typ	D	h	H	A	C	R
VD 0063.4104	34-10406	19 mm	12,7 mm	55,2 mm	6 mm	12,7 mm	3,2 mm
VD 0083.4104	34-10408						
VD 0083.4108	34-10808	22,2 mm		54,9 mm	8 mm		4,8 mm
VD 0083.4112	34-11208	28,6 mm		55,2 mm			8 mm
VD 0088.3101	34-10106	16,7 mm		54,9 mm	6 mm		2 mm
VD 9381.6711	34-10108				8 mm		



freud.

Drážkový stopková fréza

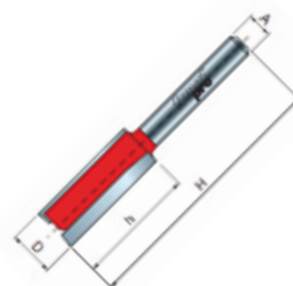
Kód	Typ	D	h	H	A
VD 0080.4099	04-09908	3 mm	9,5 mm	44,5 mm	8 mm



freud.

Drážkový stopková fréza

Kód	Typ	D	h	H	A
VD 0080.4115	04-11508	8 mm	19 mm	52 mm	8 mm
VD 0080.4151	04-15108	18 mm	20 mm		

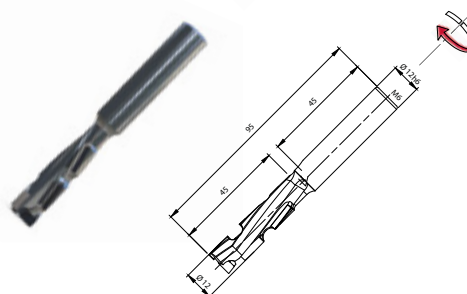


freud.

Diamantová stopková fréza

Frézování spojů pracovních desek (polykrystalický diamant).

Kód	Typ
VD 0124.5001	DP 12×45/95,S=12×47,Z1+1 RH



VDYDONA

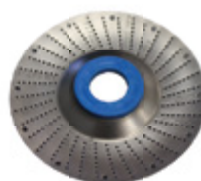
Lamelovací fréza



Kód	Typ	Rozeř
VA 0100.0122	FI02M-BX3	100×3,9×22 mm 6 z

Rotační rašple

Univerzální nástroj pro úhlové brusky určený pro obrábění dřeva, plastu, gumy, pryskyřice a jiných měkkých materiálů.



VY 1152.2215



VY 1152.2220

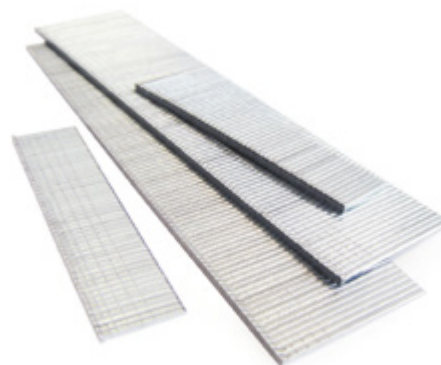


VY 1152.2225

Kód	Typ	Rozeř
VY 1152.2215	s jemnou řepelí	115×22,2×1,5 mm
VY 1152.2220	se standardní řepelí	115×22,2×2 mm
VY 1152.2225	s hrubou řepelí	115×22,2×2,5 mm

Hřebíky

Truhlářské Brady-kolářské hřebíčky s malou hlavičkou pro běžné hřebíkovačky.



Kód	Typ	Tloušťka	Délka	Balení
VC 0000.0003	Brad hřebíky 12/25	1 mm	25 mm	5000 ks
VC 0000.0005	Brad hřebíky 12/35		35 mm	

15.10 NÁŘADÍ**Spony**

Kód	Typ	Vnější šířka	Délka	Balení
VP 9942.0001	352/20 PR	8,8 mm	20 mm	16000 ks
VP 9942.0026	352/25 PR s lepidlem		25 mm	12600 ks
VP 9942.0030	352/30 ZN PR M		30 mm	3600 ks
VP 9942.0031	352/25 ZN PR M	5,6 mm	25 mm	4000 ks
VP 9942.0032	364/25 ZN PR M		30 mm	6000 ks
VP 9942.0033	364/30 ZN PR M		35 mm	4400 ks
VP 9942.0035	364/40 ZN PR M		40 mm	3600 ks
VP 9942.0036	343/20 ZN PR M	5,8 mm	20 mm	7200 ks
VP 9942.0037	343/25 ZN PR M		23 mm	6000 ks
VP 9942.0039	343/35 ZN M		35 mm	3000 ks
VP 9942.0052	370/25 ZN-PR	11,1 mm	25 mm	8600 ks

**Svinovací metr STANLEY**

Kód	Délka
VO 1000.5009	3 m
VO 1000.5008	5 m