



ZÁSUVKY

04





4.1	Dvojité bočnice	168
4.2	Jednoduché bočnice	328
4.3	Skryté výsuvy pro dřevěné zásuvky . . .	330
4.4	Kuličkové výsuvy.	358
4.5	Rolničkové výsuvy	364
4.6	Příborníky, organizéry a příslušenství . .	366
4.7	Šablony a pomůcky pro zpracování . . .	370

4.1 DVOJITÉ BOČNICE

Zásuvky InnoTech ATIRA	170	
Zásuvka InnoTech ATIRA, výška 54 mm	170	
Zásuvka InnoTech ATIRA, výška 70 mm	171	
Vnitřní zásuvka InnoTech ATIRA, výška 70 mm	173	
Zásuvka InnoTech ATIRA, výška 144 mm	176	
Vnitřní zásuvka InnoTech ATIRA, výška 144 mm	178	
Zásuvka InnoTech ATIRA, výška 176 mm	181	
Zásuvky TANDEMBOX Antaro	189	
Zásuvka TANDEMBOX Antaro, výška „N“	189	
Zásuvka TANDEMBOX Antaro, výška „M“	191	
Vnitřní zásuvka TANDEMBOX Antaro, výška „M“	194	
Zásuvka TANDEMBOX Antaro, výška „C“	197	
Vnitřní zásuvka TANDEMBOX Antaro, výška „C“	200	
Zásuvka TANDEMBOX Antaro, výška „D“	203	
Vnitřní zásuvka TANDEMBOX Antaro, výška „D“	206	
Zásuvky CONCEPT	216	
Zásuvka CONCEPT, výška 105 mm	216	
Vnitřní zásuvka CONCEPT, výška 105 mm	217	
Zásuvka CONCEPT, výška 138 mm	219	
Vnitřní zásuvka CONCEPT, výška 138 mm	220	
Zásuvka CONCEPT, výška 185 mm	222	
Vnitřní zásuvka CONCEPT, výška 185 mm	223	
Zásuvky LEGRABOX	226	
Zásuvka LEGRABOX, výška „N“	226	
Zásuvka LEGRABOX, výška „M“	228	
Vnitřní zásuvka LEGRABOX, výška „M“	231	
Zásuvka LEGRABOX, výška „C“	234	
Vnitřní zásuvka LEGRABOX, výška „C“	237	
Zásuvka LEGRABOX, výška „F“	240	
Zásuvky ArciTech	249	
Zásuvka ArciTech, výška 94 mm	249	
Vnitřní zásuvka ArciTech, výška 94 mm	251	
Zásuvka ArciTech, výška 186 mm	252	
Vnitřní zásuvka ArciTech, výška 186 mm	255	
Zásuvka ArciTech, výška 218 mm	256	
Vnitřní zásuvka ArciTech, výška 218 mm	259	
Zásuvky AvanTech YOU	265	
Zásuvka AvanTech YOU, výška 77 mm	266	
Zásuvka AvanTech YOU, výška 101 mm	268	
Vnitřní zásuvka AvanTech YOU, výška 101 mm	271	
Zásuvka AvanTech YOU, výška 139 mm	274	
Vnitřní zásuvka AvanTech YOU, výška 139 mm	277	
Zásuvka AvanTech YOU, výška 187 mm	280	
Vnitřní zásuvka AvanTech YOU, výška 187 mm	283	
Zásuvka AvanTech YOU, výška 251 mm	286	

4.1 DVOJITÉ BOČNICE

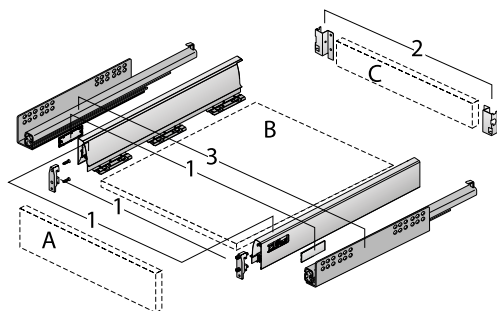
Zásuvky MERIVOBOX	296	
Zásuvka MERIVOBOX, výška „N“	296	
Zásuvka MERIVOBOX, výška „M“	298	
Vnitřní zásuvka MERIVOBOX, výška „M“	301	
Zásuvka MERIVOBOX, výška „E“	304	
Vnitřní zásuvka MERIVOBOX, výška „E“	308	
Elektromechanický způsob otevírání	320	
SERVO-DRIVE pro zásuvky	320	
SERVO-DRIVE uno pro odpadkový koš	323	
EASYS pro zásuvky / odpadkový koš	324	
EASYS pro vestavné lednice	325	
SERVO-DRIVE flex pro vestavné lednice a mrazničky	326	

Zásuvky InnoTech ATIRA



Zásuvka InnoTech ATIRA, výška 54 mm

K objednání pouze jako kompletní zásuvka.

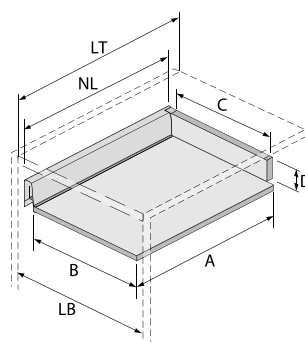


- 1 Bok, levý a pravý
Přichytka čela, 2 ks
Krytka, 2 ks
2 Přichytka zad pro dřevěná záda, levá a pravá
3 Výsuv Quadro

- A Čelo
B Dno (tloušťka materiálu 16 mm)
C Dřevěná záda (tloušťka materiálu 16 mm)



Rozměry přířezu



Rozměr	Dřevěná záda
A	NL + 10 mm
B	LB - 72,5
C	LB - 84
D	53



←Technické informace

Zásuvka InnoTech ATIRA, výška 54 mm – kompletní zásuvka

1, 2, 3

Sada obsahuje:

- bok levý a pravý
- 2 ks přichytky čela
- 2 ks krytky s logem Hettich
- přichytka zad levá a pravá
- plnovýsuv Quadro, levý a pravý (s tlumením)
- spojovací materiál

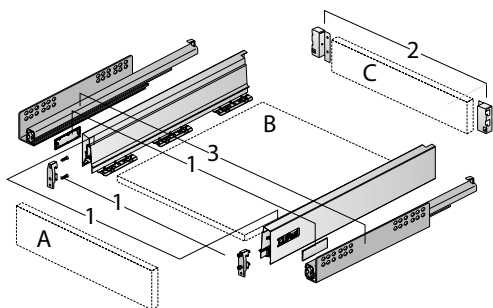
Délka	Stříbrná	Bílá	Antracit
470 mm	GC 9990.0000k	GC 9990.0010k	GC 9990.0020k

Výška	Nosnost
54 mm	30 kg

Výsuvy a příslušenství Push to open Silent naleznete na str. 183.
Technické informace naleznete na str. 185.
Elektromechanický systém EASYS naleznete na str. 324.

Zásuvka InnoTech ATIRA, výška 70 mm

K objednání jako jednotlivé součásti
i jako kompletní zásuvka.



- 1 Bok, levý a pravý
Přichytka čela, 2 ks
Krytka, 2 ks
- 2 Přichytka zad pro dřevěná záda, levá a pravá
- 3 Výsuv Quadro

A Čelo

B Dno (tloušťka materiálu 16 mm)

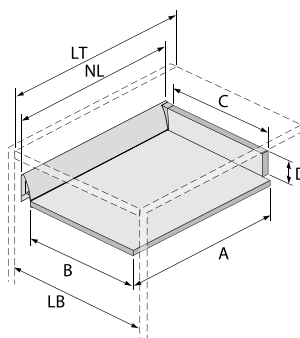
C Dřevěná záda (tloušťka materiálu 16 mm)



←Technické
informace



Rozměry přířezu



Rozměr	Dřevěná záda
A	NL + 10 mm
B	LB - 72,5 mm
C	LB - 84 mm
D	65,5

Zásuvka InnoTech ATIRA, výška 70 mm – kompletní zásuvka

1, 2, 3

Sada obsahuje:

- bok levý a pravý
- 2 ks přichytky čela
- 2 ks krytky s logem Hettich
- přichytka zad levá a pravá
- plnovýsuv Quadro, levý a pravý (s tlumením)
- spojovací materiál

Délka	Stříbrná	Bílá	Antracit
260 mm	GC 9990.0001k	GC 9990.0011k	GC 9990.0021k
300 mm	GC 9990.0002k	GC 9990.0012k	GC 9990.0022k
350 mm	GC 9990.0003k	GC 9990.0013k	GC 9990.0023k
420 mm	GC 9990.0004k	GC 9990.0014k	GC 9990.0024k
470 mm	GC 9990.0005k	GC 9990.0015k	GC 9990.0025k
520 mm	GC 9990.0006k	GC 9990.0016k	GC 9990.0026k
620 mm	GC 9990.0007k	GC 9990.0017k	GC 9990.0027k

Výška	Nosnost
70 mm	30 kg

Sada boků zásuvky InnoTech ATIRA

1

Sada obsahuje:

- bok levý a pravý
- 2 ks přichytky čela
- 2 ks krytky s logem Hettich



Délka	Stříbrná	Bílá	Antracit
470 mm	GC 0919.5085k	GC 0919.6133k	GC 0919.6164k
520 mm	GC 0919.5086k	GC 0919.6134k	GC 0919.6165k

Výška
70 mm

Přichytky zad InnoTech ATIRA

2

Sada obsahuje:

- přichytka zad levá a pravá



Stříbrná	Bílá	Antracit
GC 0919.5089k	GC 0919.6137k	GC 0919.6168k

Výška
70 mm

Plnovýsuv QUADRO V6 (V6+), s tlumením

3

Sada obsahuje:

- plnovýsuv levý a pravý

Upozornění:

Výsuvy s tlumením lze použít pouze pro zásuvky s tlumením (bez Push to open Silent).



Délka	Nosnost 30 kg	Nosnost 50 kg
470 mm	GC 0930.7659k	
520 mm	GC 0930.7658k	GC 0930.7631k

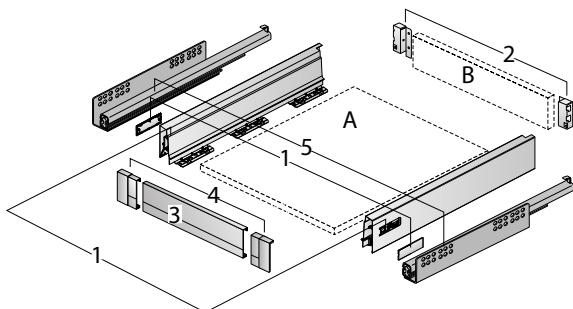
Výsuvy a příslušenství Push to open Silent naleznete na str. 183.

Technické informace naleznete na str. 185.

Elektromechanický systém EASYS naleznete na str. 324.

Vnitřní zásuvka InnoTech ATIRA, výška 70 mm

K objednání jako jednotlivé součásti
i jako kompletní zásuvka.



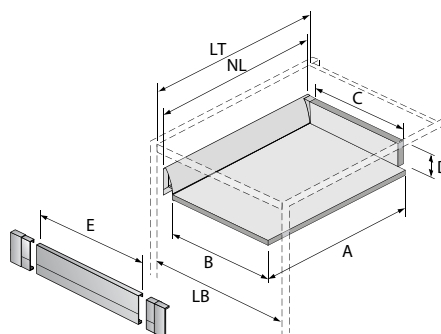
- 1 Bok, levý a pravý
Přichytka čela, 2 ks
Krytka, 2 ks
- 2 Přichytka zad pro dřevěná záda, levá a pravá
- 3 Vnitřní čelo
- 4 Přichytky vnitřního čela
- 5 Výsuv Quadro

A Dno (tloušťka materiálu 16 mm)

B Dřevěná záda (tloušťka materiálu 16 mm)



Rozměry přířezu



Rozměr	Dřevěná záda
A	NL + 10 mm
B	LB - 72,5 mm
C	LB - 84 mm
D	65,5 mm
E	LB-77,5 mm



← Technické
informace

Vnitřní zásuvka InnoTech ATIRA, výška 70 mm – kompletní zásuvka

1, 2, 3, 4, 5

Sada obsahuje:

- bok levý a pravý
- 2 ks krytky s logem Hettich
- přichytka zad levá a pravá
- vnitřní čelo ke zkrácení – délka 2000 mm
- přichytka vnitřního čela levá a pravá
- plnovýsuv Quadro, levý a pravý (s tlumením)
- spojovací materiál

Délka	Stříbrná	Bílá	Antracit
260 mm	GC 9990.0031k	GC 9990.0041k	GC 9990.0051k
300 mm	GC 9990.0032k	GC 9990.0042k	GC 9990.0052k
350 mm	GC 9990.0033k	GC 9990.0043k	GC 9990.0053k
420 mm	GC 9990.0034k	GC 9990.0044k	GC 9990.0054k
470 mm	GC 9990.0035k	GC 9990.0045k	GC 9990.0055k
520 mm	GC 9990.0036k	GC 9990.0046k	GC 9990.0056k
620 mm	GC 9990.0037k	GC 9990.0047k	GC 9990.0057k

Výška	Nosnost
70 mm	30 kg

Sada boků zásuvky InnoTech ATIRA

1

Sada obsahuje:

- bok levý a pravý
- 2 ks přichytky čela
- 2 ks krytky s logem Hettich



Délka	Stříbrná	Bílá	Antracit
470 mm	GC 0919.5085k	GC 0919.6133k	GC 0919.6164k
520 mm	GC 0919.5086k	GC 0919.6134k	GC 0919.6165k

Výška
70 mm

Přichytky zad InnoTech ATIRA

2

Sada obsahuje:

- přichytka zad levá a pravá



Stříbrná	Bílá	Antracit
GC 0919.5089k	GC 0919.6137k	GC 0919.6168k

Výška
70 mm

Vnitřní čelo InnoTech ATIRA

3

Ke zkrácení.



Stříbrná	Bílá	Antracit
GC 0919.4764	GC 0919.4765	GC 0919.4766

Délka
2000 mm

Přichytky vnitřního čela InnoTech ATIRA

4

Sada obsahuje:

- přichytka vnitřního čela levá a pravá



Stříbrná	Bílá	Antracit
GC 0910.4107	GC 0919.6348	GC 0919.6349

Výška
70 mm

Plnovýsuv QUADRO V6 (V6+), s tlumením

5

Sada obsahuje:

- plnovýsuv levý a pravý

Upozornění:

Výsuvy s tlumením lze použít pouze pro zásuvky s tlumením (bez Push to open Silent).

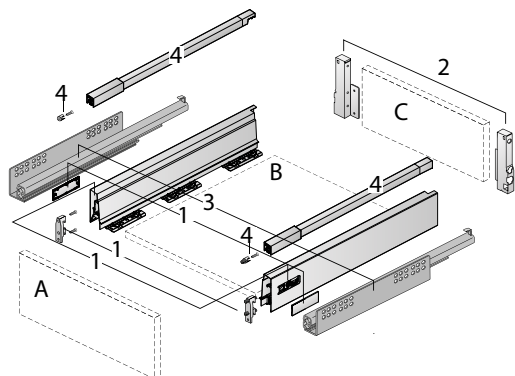


Délka	Nosnost 30 kg	Nosnost 50 kg
470 mm	GC 0930.7659k	
520 mm	GC 0930.7658k	GC 0930.7631k

Výsuvy a příslušenství Push to open Silent naleznete na str. 183.
Technické informace naleznete na str. 185.
Elektromechanický systém EASYS naleznete na str. 324.

Zásuvka InnoTech ATIRA, výška 144 mm

K objednání jako jednotlivé součásti
i jako kompletní zásuvka.



- 1 Bok, levý a pravý
Přichytka čela, 2 ks
Krytka, 2 ks
- 2 Přichytka zad pro dřevěná záda, levá a pravá
- 3 Výsuv Quadro
- 4 Podélný reling, levý a pravý
Přichytka čela pro reling, 2 ks

A Čelo

B Dno (tloušťka materiálu 16 mm)

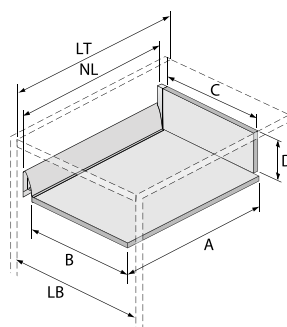
C Dřevěná záda (tloušťka materiálu 16 mm)



← Technické
informace



Rozměry přířezu



Rozměr	Dřevěná záda
A	NL + 10 mm
B	LB - 72,5 mm
C	LB - 84 mm
D	144

Zásuvka InnoTech ATIRA, výška 144 mm – kompletní zásuvka

1, 2, 3, 4

Sada obsahuje:

- bok levý a pravý
- 2 ks přichytky čela
- 2 ks krytky s logem Hettich
- přichytka zad levá a pravá
- podélný reling levý a pravý
- 2 ks přichytky pro podélný reling
- plnovýsuv Quadro, levý a pravý (s tlumením)
- spojovací materiál

Délka	Stříbrná	Bílá	Antracit
260 mm	GC 9990.0061k	GC 9990.0071k	GC 9990.0081k
300 mm	GC 9990.0062k	GC 9990.0072k	GC 9990.0082k
350 mm	GC 9990.0063k	GC 9990.0073k	GC 9990.0083k
420 mm	GC 9990.0064k	GC 9990.0074k	GC 9990.0084k
470 mm	GC 9990.0065k	GC 9990.0075k	GC 9990.0085k
520 mm	GC 9990.0066k	GC 9990.0076k	GC 9990.0086k
620 mm	GC 9990.0067k	GC 9990.0077k	GC 9990.0087k

Výška	Nosnost
144 mm	30 kg

Sada boků zásuvky InnoTech ATIRA

1

Sada obsahuje:

- bok levý a pravý
- 2 ks příchytky čela
- 2 ks krytky s logem Hettich



Délka	Stříbrná	Bílá	Antracit
470 mm	GC 0919.5085k	GC 0919.6133k	GC 0919.6164k
520 mm	GC 0919.5086k	GC 0919.6134k	GC 0919.6165k

Výška
70 mm

Příchytky zad InnoTech ATIRA

2

Sada obsahuje:

- příchytka zad levá a pravá



Stříbrná	Bílá	Antracit
GC 0919.6107k	GC 0919.6138k	GC 0919.6169k

Výška
144 mm

Plnovýsuv QUADRO V6 (V6+), s tlumením

3

Sada obsahuje:

- plnovýsuv levý a pravý

Upozornění:

Výsuvy s tlumením lze použít pouze pro zásuvky s tlumením (bez Push to open Silent).



Délka	Nosnost 30 kg	Nosnost 50 kg
470 mm	GC 0930.7659k	
520 mm	GC 0930.7658k	GC 0930.7631k

Podélný reling InnoTech ATIRA

4

Sada obsahuje:

- podélný reling levý a pravý
- 2 ks příchytky čela pro podélný reling – k zaražení

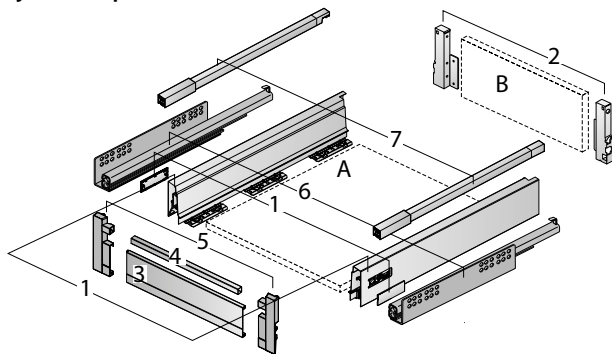


Délka	Stříbrná	Bílá	Antracit
470 mm	GC 0919.6113k	GC 0919.6144k	GC 0919.6175k
520 mm	GC 0919.6114k	GC 0919.6145k	GC 0919.6176k

Výsuvy a příslušenství Push to open Silent naleznete na str. 183.
Technické informace naleznete na str. 185.
Elektromechanický systém EASYS naleznete na str. 324.

Vnitřní zásuvka InnoTech ATIRA, výška 144 mm

K objednání jako jednotlivé součásti
i jako kompletní zásuvka.



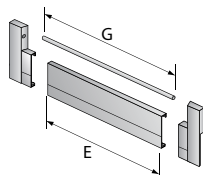
- 1 Bok, levý a pravý
Krytka, 2 ks
- 2 Přichytka zad pro dřevěná záda, levá a pravá
- 3 Vnitřní čelo
- 4 Reling vnitřního čela
- 5 Přichytky vnitřního čela
- 6 Výsuv Quadro
- 7 Podélný reling, levý a pravý
Přichytka čela pro reling, 2 ks

A Dno (tloušťka materiálu 16 mm)

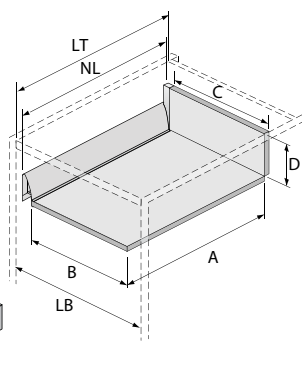
B Dřevěná záda (tloušťka materiálu 16 mm)



← Technické
informace



Rozměry přířezu



Rozměr	Dřevěná záda
A	NL + 10
B	LB - 72,5 mm
C	LB - 84 mm
D	144 mm
E	LB - 77,5 mm
G	LB - 22 mm

Vnitřní zásuvka InnoTech ATIRA, výška 144 mm – kompletní zásuvka

1, 2, 3, 4, 5, 6, 7

Sada obsahuje:

- bok levý a pravý
- 2 ks krytky s logem Hettich
- přichytka zad levá a pravá
- vnitřní čelo ke zkrácení – délka 2000 mm
- reling vnitřního čela ke zkrácení – délka 2000 mm

- přichytka vnitřního čela levá a pravá
- plnovýsuv Quadro, levý a pravý (s tlumením)
- podélný reling vnitřní zásuvky levý a pravý
- spojovací materiál

Délka	Stříbrná	Bílá	Antracit
260 mm	GC 9990.0091k	GC 9990.0101k	GC 9990.0111k
300 mm	GC 9990.0092k	GC 9990.0102k	GC 9990.0112k
350 mm	GC 9990.0093k	GC 9990.0103k	GC 9990.0113k
420 mm	GC 9990.0094k	GC 9990.0104k	GC 9990.0114k
470 mm	GC 9990.0095k	GC 9990.0105k	GC 9990.0115k
520 mm	GC 9990.0096k	GC 9990.0106k	GC 9990.0116k
620 mm	GC 9990.0097k	GC 9990.0107k	GC 9990.0117k

Výška	Nosnost
144 mm	30 kg

Sada boků zásuvky InnoTech ATIRA

1

Sada obsahuje:

- bok levý a pravý
- 2 ks příchytky čela
- 2 ks krytky s logem Hettich



Délka	Stříbrná	Bílá	Antracit	Výška
470 mm	GC 0919.5085k	GC 0919.6133k	GC 0919.6164k	70 mm
520 mm	GC 0919.5086k	GC 0919.6134k	GC 0919.6165k	

Příchytky zad InnoTech ATIRA

2

Sada obsahuje:

- příchytka zad levá a pravá



Stříbrná	Bílá	Antracit	Výška
GC 0919.6107k	GC 0919.6138k	GC 0919.6169k	144 mm

Vnitřní čelo InnoTech ATIRA

3

Ke zkrácení.



Stříbrná	Bílá	Antracit	Délka
GC 0919.4764	GC 0919.4765	GC 0919.4766	2000 mm

Reling vnitřního čela InnoTech ATIRA

4

Ke zkrácení.



Stříbrná	Bílá	Antracit	Délka
GC 0919.4614	GC 0919.4615	GC 0919.4616	2000 mm

Příchytka vnitřního čela InnoTech ATIRA

5

Sada obsahuje:

- příchytka vnitřního čela levá a pravá



Stříbrná	Bílá	Antracit	Výška
GC 0929.3516	GC 0929.3517	GC 0929.3518	144 mm

Plnovýsuv QUADRO V6 (V6+), s tlumením

6

Sada obsahuje:

- plnovýsuv levý a pravý

Upozornění:

Výsuvy s tlumením lze použít pouze pro zásuvky s tlumením (bez Push to open Silent).



Délka	Nosnost 30 kg	Nosnost 50 kg
470 mm	GC 0930.7659k	
520 mm	GC 0930.7658k	GC 0930.7631k

Podélný reling InnoTech ATIRA

7

Sada obsahuje:

- podélný reling pro vnitřní zásuvku levý a pravý
- 2 ks příchytky čela pro podélný reling – k zaražení



Délka	Stříbrná	Bílá	Antracit
470 mm	GC 0919.6113k	GC 0919.6144k	GC 0919.6175k
520 mm	GC 0919.6114k	GC 0919.6145k	GC 0919.6176k

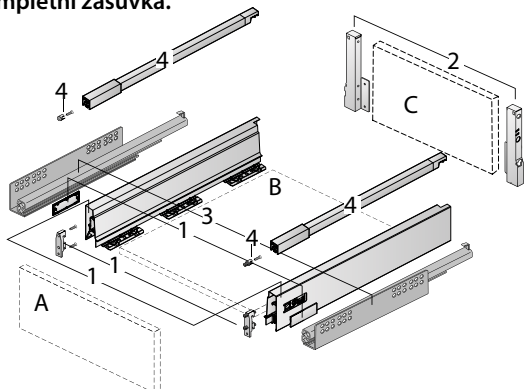
Výsuvy a příslušenství Push to open Silent naleznete na str. 183.

Technické informace naleznete na str. 185.

Elektromechanický systém EASYS naleznete na str. 324.

Zásuvka InnoTech ATIRA, výška 176 mm

K objednání jako jednotlivé součásti
i jako kompletní zásuvka.



- 1 Bok, levý a pravý
Přichytka čela, 2 ks
Krytka, 2 ks
- 2 Přichytka zad pro dřevěná záda, levá a pravá
- 3 Výsuv Quadro
- 4 Podélný reling, levý a pravý
Přichytka čela pro reling, 2 ks

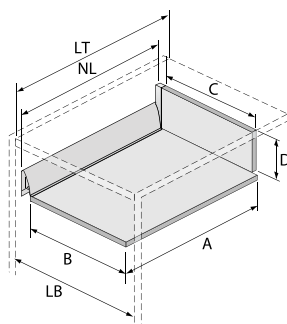
A Čelo

B Dno (tloušťka materiálu 16 mm)

C Dřevěná záda (tloušťka materiálu 16 mm)



Rozměry přířezu



Rozměr	Dřevěná záda
A	NL + 10 mm
B	LB - 72,5mm
C	LB - 84mm
D	176



← Technické
informace

Zásuvka InnoTech ATIRA, výška 176 mm – kompletní zásuvka

1, 2, 3, 4

Sada obsahuje:

- bok levý a pravý
- 2 ks přichytky čela
- 2 ks krytky s logem Hettich
- přichytka zad levá a pravá
- podélný reling levý a pravý
- 2 ks přichytky pro podélný reling
- plnovýsuv Quadro, levý a pravý (s tlumením)
- spojovací materiál

Délka	Stříbrná	Bílá	Antracit
260 mm	GC 9990.0121k	GC 9990.0131k	GC 9990.0141k
300 mm	GC 9990.0122k	GC 9990.0132k	GC 9990.0142k
350 mm	GC 9990.0123k	GC 9990.0133k	GC 9990.0143k
420 mm	GC 9990.0124k	GC 9990.0134k	GC 9990.0144k
470 mm	GC 9990.0125k	GC 9990.0135k	GC 9990.0145k
520 mm	GC 9990.0126k	GC 9990.0136k	GC 9990.0146k
620 mm	GC 9990.0127k	GC 9990.0137k	GC 9990.0147k

Výška	Nosnost
176 mm	30 kg

Sada boků zásuvky InnoTech ATIRA

1

Sada obsahuje:

- bok levý a pravý
- 2 ks příchytky čela
- 2 ks krytky s logem Hettich



Délka	Stříbrná	Bílá	Antracit
470 mm	GC 0919.5085k	GC 0919.6133k	GC 0919.6164k
520 mm	GC 0919.5086k	GC 0919.6134k	GC 0919.6165k

Výška
70 mm

Příchytky zad InnoTech ATIRA

2

Sada obsahuje:

- příchytka zad levá a pravá



Stříbrná	Bílá	Antracit
GC 0919.6108k	GC 0919.6139k	GC 0919.6170k

Výška
176 mm

Plnovýsuv QUADRO V6 (V6+), s tlumením

3

Sada obsahuje:

- plnovýsuv levý a pravý

Upozornění:

Výsuvy s tlumením lze použít pouze pro zásuvky s tlumením (bez Push to open Silent).



Délka	Nosnost 30 kg	Nosnost 50 kg
470 mm	GC 0930.7659k	
520 mm	GC 0930.7658k	GC 0930.7631k

Podélný reling InnoTech ATIRA

4

Sada obsahuje:

- podélný reling levý a pravý
- 2 ks příchytky čela pro podélný reling – k zaražení



Délka	Stříbrná	Bílá	Antracit
470 mm	GC 0919.6113k	GC 0919.6144k	GC 0919.6175k
520 mm	GC 0919.6114k	GC 0919.6145k	GC 0919.6176k

Výsuvy a příslušenství Push to open Silent naleznete na str. 183.
Technické informace naleznete na str. 185.
Elektromechanický systém EASYS naleznete na str. 324.

Push to open Silent pro zásuvky InnoTech ATIRA



←Video
montážní
návod



Plnovýsuv QUADRO V6 (V6+), Push to open Silent

Sada obsahuje:

- plnovýsuv levý a pravý

Upozornění:

Výsuvy Push to open Silent lze použít pouze pro zásuvky s jednotkami Push to open Silent – tlumené dovírání a bezúchytkové otevírání. Není tedy možná montáž bez těchto jednotek. Pro variantu zásuvek pouze s tlumením, zvolte prosím výsuvy pouze s tlumením.



Délka	Nosnost 10 kg	Nosnost 30 kg
260 mm	GC 0924.3682	GC 0924.3691
300 mm	GC 0924.3685	GC 0924.3694
350 mm	GC 0924.3688	GC 0924.3697
420 mm		GC 0924.3700
470 mm		GC 0924.3703k
520 mm		GC 0924.3706k

Sada Push to open Silent pro Innotech ATIRA

Sada obsahuje:

- 1 pár jednotek Push to open Silent – levá a pravá
- 1 pár aktivátorů – levý a pravý
- 2 ks adaptérů pro uchycení volitelné přídatné synchronizace



Hmotnost zásuvky	Hloubka zásuvky	Kód
<10 kg	260–350 mm	GC 0924.0161
8–20 kg	260–520 mm	GC 0924.0162
10–30 kg	260–520 mm	GC 0924.0163
20–50 kg	300–620 mm	GC 0924.0164

Synchronizační tyč pro Push to open Silent



Kód	Šířka korpusu	Materiál	Délka
GC 0923.6718	> 600 mm	Hliník	2000 mm

Spojka synchronizační tyče pro Push to open Silent



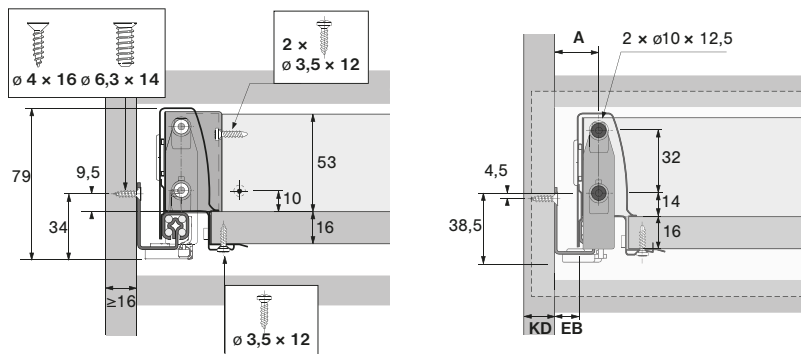
Kód	Materiál
GC 0922.1295	Plast

Technické informace naleznete na str. 185.
Elektromechanický systém EASYS naleznete na str. 324.

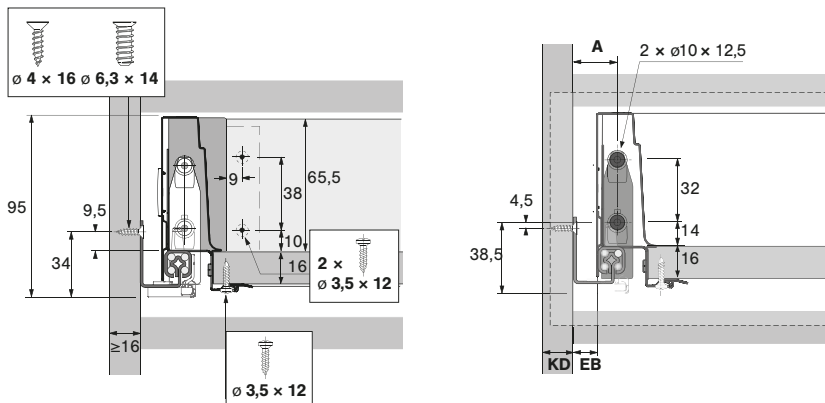
4.1 DVOJITÉ BOČNICE

Technické informace pro zásuvky InnoTech ATIRA

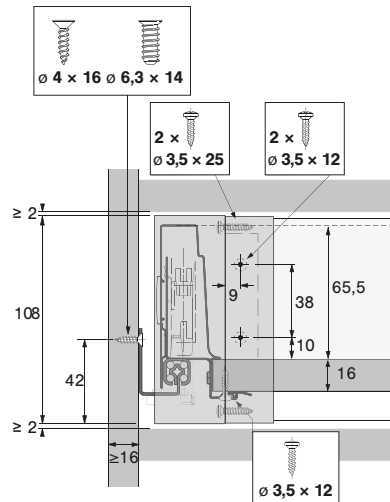
Zásuvka, výška 54 mm, dřevěná záda



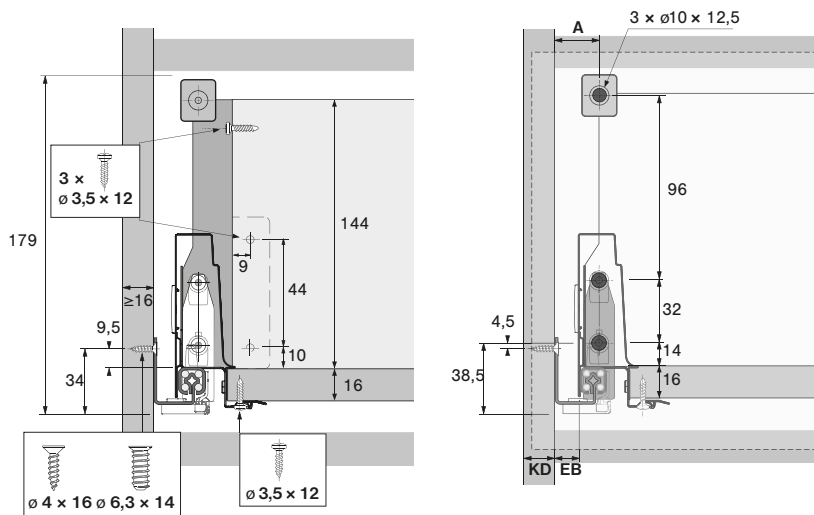
Zásuvka, výška 70 mm, dřevěná záda



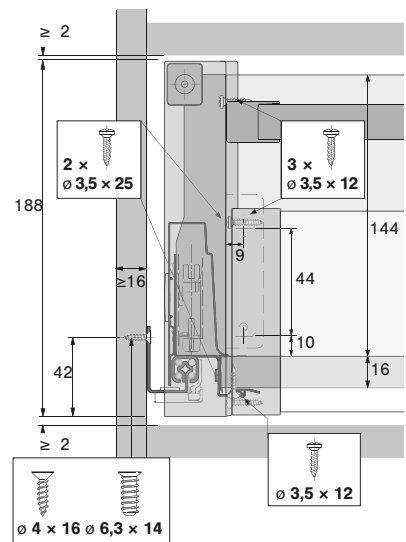
Vnitřní zásuvka, výška 70 mm, dřevěná záda



Zásuvka, výška 144 mm, dřevěná záda



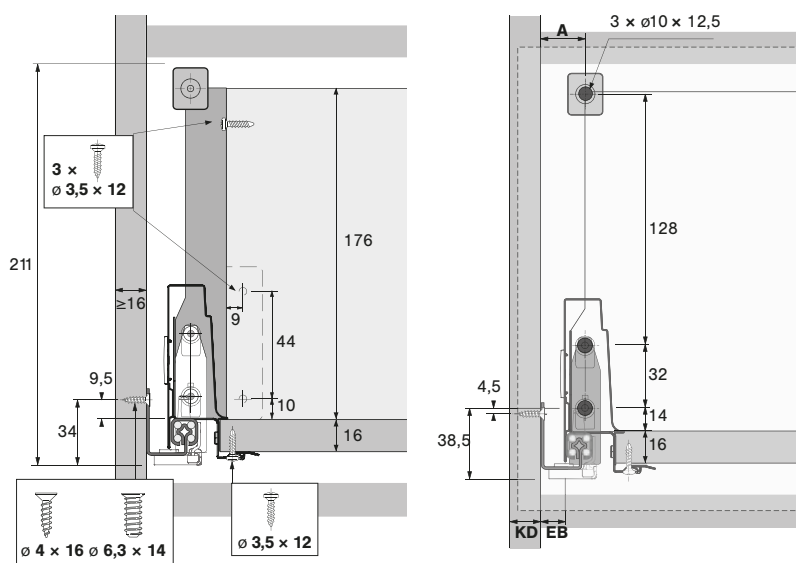
Vnitřní zásuvka, výška 144 mm, dřevěná záda



4.1 DVOJITÉ BOČNICE

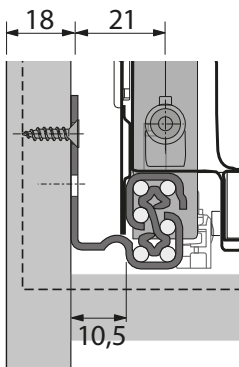
Technické informace pro zásuvky InnoTech ATIRA

Zásuvka, výška 176 mm, dřevěná záda



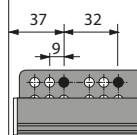
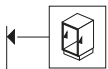
4.1 DVOJITÉ BOČNICE

Technické informace pro výsuvy QUADRO V6, s tlumením, nosnost 30 kg

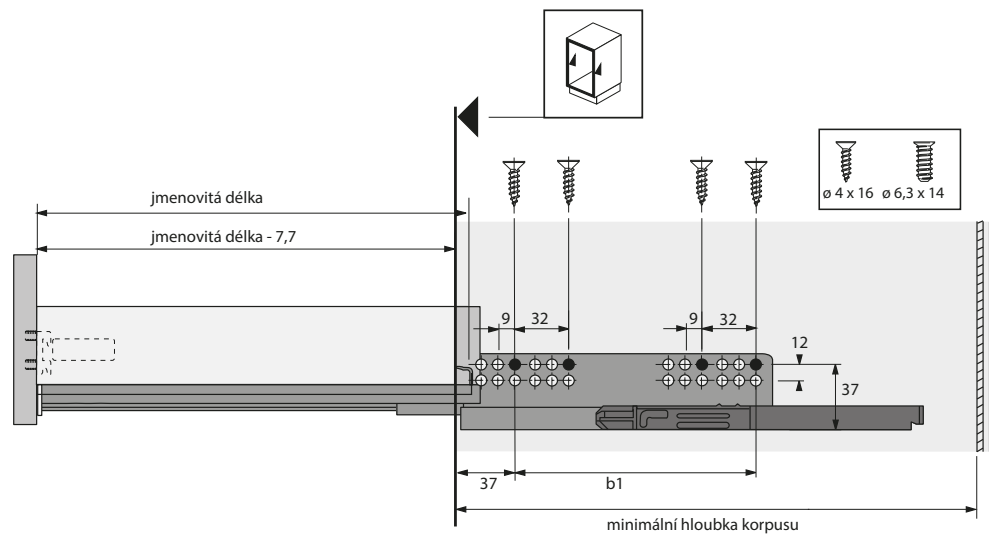
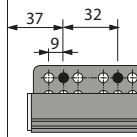
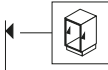


Podélný řez

Zásuvka a vysoká zásuvka



Vnitřní zásuvka a vnitřní vysoká zásuvka

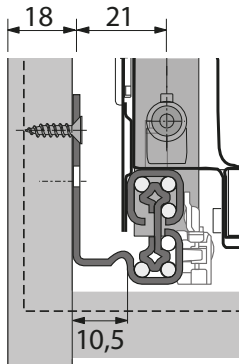


Vestavné rozměry

Jmenovitá délka mm	Rozteč otvorů b1 mm	Zásuvka a vysoká zásuvka Minimální hloubka korpusu mm	Vnitřní zásuvka a vnitřní vysoká zásuvka Minimální hloubka korpusu mm
260	160	279	288
300	160	315	324
350	160	365	374
420	224	435	444
470	256	485	494
520	256	535	544

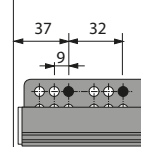
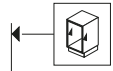
4.1 DVOJITÉ BOČNICE

Technické informace pro výsuvy QUADRO V6+, s tlumením, nosnost 50 kg

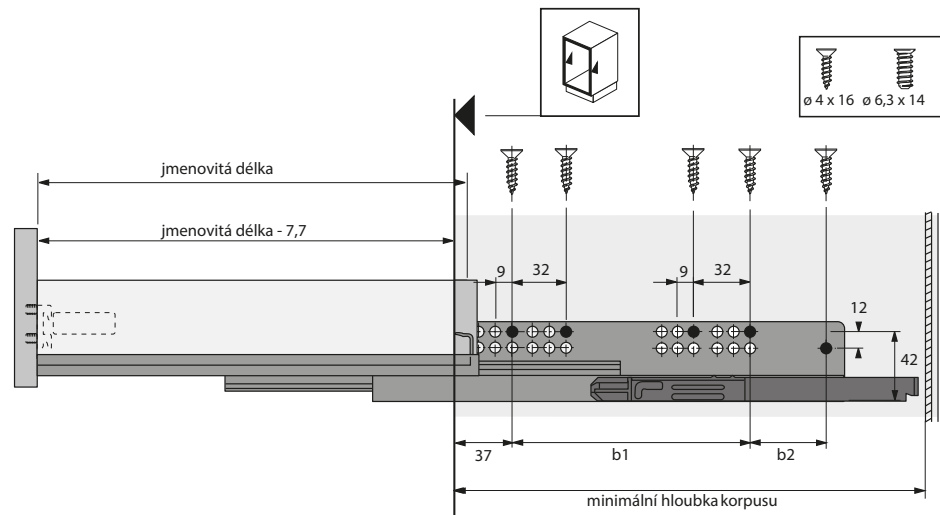
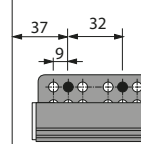
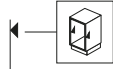


Podélný řez

Zásuvka a vysoká zásuvka



Vnitřní zásuvka a vnitřní vysoká zásuvka



Vestavné rozměry

Jmenovitá délka mm	Rozteč otvorů b1 mm	Rozteč otvorů b2 mm	Zásuvka a vysoká zásuvka Minimální hloubka korpusu mm	Vnitřní zásuvka a vnitřní vysoká zásuvka Minimální hloubka korpusu mm
300	160		315	324
350	192		365	374
420	224		435	444
470	256		485	494
520	256		535	544
620	352	64	635	644

Zásuvky TANDEMBOX ANTARO



TANDEMBOX antaro zaručuje čistou, jasnou a hranatou řeč tvarů – s relingem nebo jakožto uzavřený korpus se zásuvným prvkem. Všechny komponenty jsou z hlediska barevného provedení vzájemně přizpůsobeny a zdůrazňují tak střídmost designu.

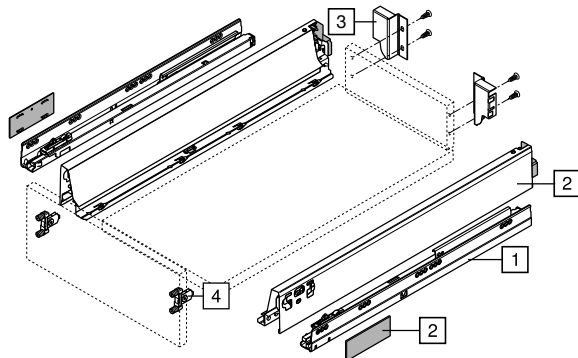
K tomu můžete dle libosti kombinovat rovněž různé způsoby otvírání. SERVO-DRIVE, elektrický způsob otvírání, v kombinaci s BLUMOTION, nebo TIP-ON BLUMOTION, mechanický způsob otvírání, v kombinaci s BLUMOTION.



Zásuvka TANDEMBOX ANTARO, výška „N“

- plný výsuv se skrytým vedením – pro lehký chod, po celou dobu životnosti nábytku
- montáž čela bez nářadí
- nastavení čela ve dvou směrech
- s integrovaným BLUMOTION pro měkké a tiché zavírání, možnost kombinovat se SERVO-DRIVE
- nebo TIP-ON BLUMOTION pro bezúchytkový nábytek, avšak i pro nábytek se zvýrazňujícími prvky úchytek

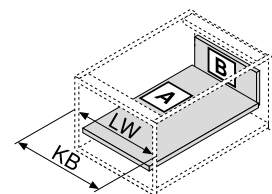
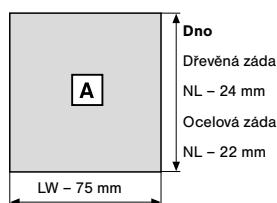
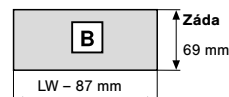
K objednání jako jednotlivé součásti i jako kompletní zásuvka.



← Technické informace



Rozměry přířezu



KB Šířka korpusu
LW Světla šířka korpusu
NL Jmenovitá délka

Zásuvka TANDEMBOX ANTARO, výška „N“ – kompletní zásuvka

1, 2, 3, 4

Sada obsahuje:

- bok levý a pravý
- 2 ks příchytky čela
- 2 ks krytky s logem Blum
- příchytka zad levá a pravá
- plnovýsuv levý a pravý (s tlumením)

Délka	Šedá	Bílá
500 mm	EE 9990.0000k	EE 9990.0010k

Výška	Nosnost
„N“	30 kg

Plnovýsuv TANDEMBOX, TIP-ON BLUMOTION

1

Sada obsahuje:

- plnovýsuv levý a pravý



Délka	Nosnost 30 kg
500 mm	EE 578.5001M

Sada boků zásuvky TANDEMBOX Antaro

2

Sada obsahuje:

- bok zásuvky levý a pravý
- 2 ks krytka s logem Blum



Délka	Šedá	Bílá
500 mm	EE 378N5002SA/S	EE 378N5002SA/HB

Výška
„N“

Příchytky zad TANDEMBOX Antaro

3

Sada obsahuje:

- příchytka zad levá a pravá



Šedá	Bílá
EE Z30N000S.04/S	EE Z30N000S.04/HB

Výška
„N“

Příchytky čela TANDEMBOX Antaro

4

Balení obsahuje:

- 1 ks příchytky čela



Kód	Montáž
EE ZSF.35A2	vruty
EE ZSF.39A2	Inserta

Výsuvy a příslušenství TIP-ON BLUMOTION naleznete na str. 209.
Technické informace naleznete na str. 211.
Elektromechanický systém SERVO-DRIVE naleznete na str. 320.

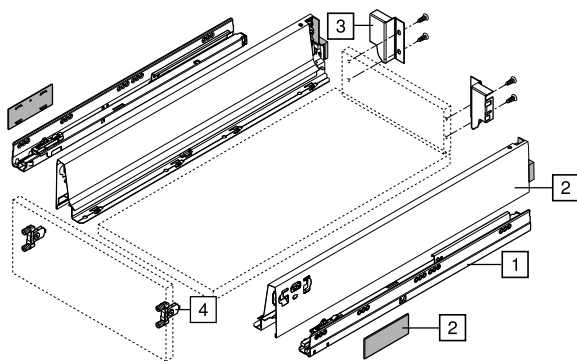
Zásuvka TANDEMBOX ANTARO, výška „M“

- plný výsuv se skrytým vedením – pro lehký chod, po celou dobu životnosti nábytku
- montáž čela bez nářadí
- nastavení čela ve dvou směrech
- s integrovaným BLUMOTION pro měkké a tiché zavírání, možnost kombinovat se SERVO-DRIVE
- nebo TIP-ON BLUMOTION pro bezúchytkový nábytek, avšak i pro nábytek se zvýrazňujícími prvky úchytek

K objednání jako jednotlivé součásti
i jako kompletní zásuvka.

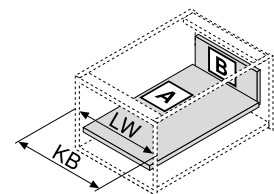
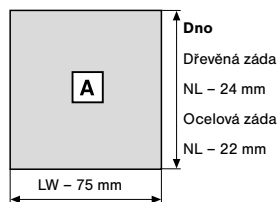
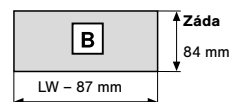


4



← Technické
informace

Rozměry přířezu



KB Šířka korpusu
LW Světla šířka korpusu
NL Jmenovitá délka

Zásuvka TANDEMBOX ANTARO, výška „M“ – kompletní zásuvka

1, 2, 3, 4

Sada obsahuje:

- bok levý a pravý
- 2 ks přichytky čela
- 2 ks krytky s logem Blum
- přichytka zad levá a pravá
- plnovýsuv levý a pravý (s tlumením)

Délka	Šedá	Bílá	Nosnost
270 mm	EE 9990.0001k	EE 9990.0011k	30 kg
300 mm	EE 9990.0002k	EE 9990.0012k	
350 mm	EE 9990.0003k	EE 9990.0013k	
400 mm	EE 9990.0004k	EE 9990.0014k	
450 mm	EE 9990.0005k	EE 9990.0015k	
500 mm	EE 9990.0006k	EE 9990.0016k	
550 mm	EE 9990.0007k	EE 9990.0017k	65 kg
600 mm	EE 9990.0008k	EE 9990.0018k	
650 mm	EE 9990.0009k	EE 9990.0019k	

Výška

„M“

Plnovýsuv TANDEMBOX, TIP-ON BLUMOTION

Sada obsahuje:

- plnovýsuv levý a pravý

Délka	Nosnost 30 kg	Nosnost 65 kg
270 mm	EE 578.2701M	
300 mm	EE 578.3001M	
350 mm	EE 578.3501M	
400 mm	EE 578.4001M	
450 mm	EE 578.4501M	EE 576.4501M
500 mm	EE 578.5001M	EE 576.5001M
550 mm	EE 578.5501M	EE 576.5501M
600 mm	EE 578.6001M	EE 576.6001M
650 mm		EE 576.6501M



Sada boků zásuvky TANDEMBOX Antaro

Sada obsahuje:

- bok zásuvky levý a pravý
- 2 ks krytky s logem Blum

Délka	Šedá	Bílá
270 mm	EE 378M2702SA/S	EE 378M2702SA/HB
300 mm	EE 378M3002SA/S	EE 378M3002SA/HB
350 mm	EE 378M3502SA/Sk	EE 378M3502SA/HBk
400 mm	EE 378M4002SA/Sk	EE 378M4002SA/HBk
450 mm	EE 378M4502SA/Sk	EE 378M4502SA/HBk
500 mm	EE 378M5002SA/Sk	EE 378M5002SA/HBk
550 mm	EE 378M5502SA/Sk	EE 378M5502SA/HBk
600 mm	EE 378M6002SA/S	EE 378M6002SA/HB
650 mm	EE 378M6502SA/S	EE 378M6502SA/HB



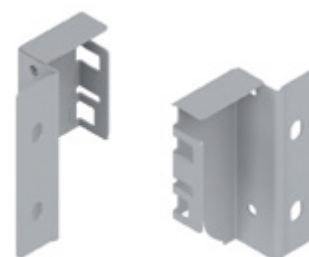
Výška

„M“

Příchytky zad TANDEMBOX Antaro

Sada obsahuje:

- příchytky zad levá a pravá



Šedá

EE Z30M000S.04/S

Bílá

EE Z30M000S.04/HB

Výška

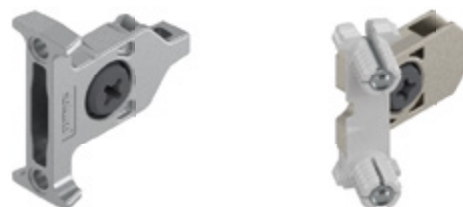
„M“

Přichytky čela TANDEMBOX Antaro

4

Balení obsahuje:

- 1 ks přichytka čela



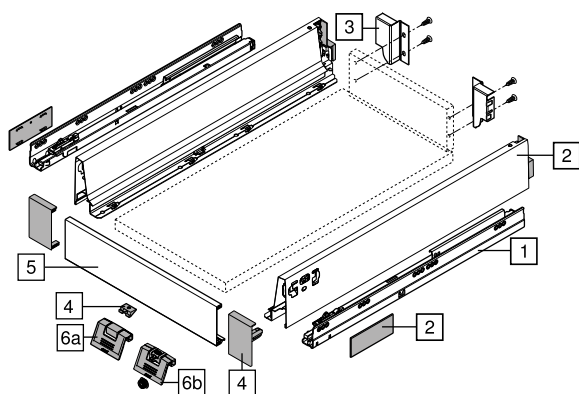
Kód	Montáž
EE ZSF.35A2	vruty
EE ZSF.39A2	Inserta

Výsuvy a příslušenství TIP-ON BLUMOTION naleznete na str. 209.
Technické informace naleznete na str. 211.
Elektromechanický systém SERVO-DRIVE naleznete na str. 320.

Vnitřní zásuvka TANDEMBOX ANTARO, výška „M“

- plný výsuv se skrytým vedením – pro lehký chod, po celou dobu životnosti nábytku
- montáž čela bez nářadí
- s integrovaným BLUMOTION pro měkké a tiché zavírání, možnost kombinovat se SERVO-DRIVE
- nebo TIP-ON BLUMOTION pro bezúchytkový nábytek, avšak i pro nábytek se zvýrazňujícími prvky úchytek
- vnitřní zásuvky volitelně s úchytkou nebo úchytkou a unašečem

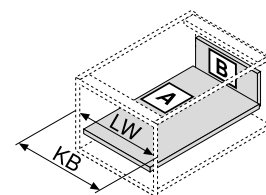
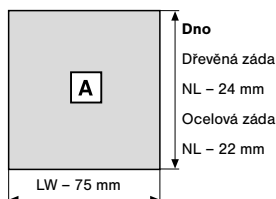
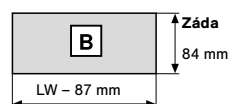
K objednání jako jednotlivé součásti i jako kompletní zásuvka.



← Technické informace



Rozměry přířezu



KB Šířka korpusu
LW Světla šířka korpusu
NL Jmenovitá délka

Vnitřní zásuvka TANDEMBOX ANTARO, výška „M“ – kompletní zásuvka

1, 2, 3, 4, 5

Sada obsahuje:

- bok levý a pravý
- 2 ks krytky s logem Blum
- příchytky vnitřního čela levá a pravá
- vnitřní čelo ke zkrácení
- příchytky zad levá a pravá
- plnovýsuv levý a pravý (s tlumením)

Délka	Šedá	Bílá	Nosnost
270 mm	EE 9990.0031k	EE 9990.0041k	30 kg
300 mm	EE 9990.0032k	EE 9990.0042k	
350 mm	EE 9990.0033k	EE 9990.0043k	
400 mm	EE 9990.0034k	EE 9990.0044k	
450 mm	EE 9990.0035k	EE 9990.0045k	
500 mm	EE 9990.0036k	EE 9990.0046k	
550 mm	EE 9990.0037k	EE 9990.0047k	65 kg
600 mm	EE 9990.0038k	EE 9990.0048k	
650 mm	EE 9990.0039k	EE 9990.0049k	

Výška

„M“

Plnovýsuv TANDEMBOX, TIP-ON BLUMOTION

1

Sada obsahuje:

- plnovýsuv levý a pravý

Délka	Nosnost 30 kg	Nosnost 65 kg
270 mm	EE 578.2701M	
300 mm	EE 578.3001M	
350 mm	EE 578.3501M	
400 mm	EE 578.4001M	
450 mm	EE 578.4501M	EE 576.4501M
500 mm	EE 578.5001M	EE 576.5001M
550 mm	EE 578.5501M	EE 576.5501M
600 mm	EE 578.6001M	EE 576.6001M
650 mm		EE 576.6501M



Sada boků zásuvky TANDEMBOX Antaro

2

Sada obsahuje:

- bok zásuvky levý a pravý
- 2 ks krytky s logem Blum

Délka	Šedá	Bílá
270 mm	EE 378M2702SA/S	EE 378M2702SA/HB
300 mm	EE 378M3002SA/S	EE 378M3002SA/HB
350 mm	EE 378M3502SA/Sk	EE 378M3502SA/HBk
400 mm	EE 378M4002SA/Sk	EE 378M4002SA/HBk
450 mm	EE 378M4502SA/Sk	EE 378M4502SA/HBk
500 mm	EE 378M5002SA/Sk	EE 378M5002SA/HBk
550 mm	EE 378M5502SA/Sk	EE 378M5502SA/HBk
600 mm	EE 378M6002SA/S	EE 378M6002SA/HB
650 mm	EE 378M6502SA/S	EE 378M6502SA/HB



Výška

„M“

Přichytky zad TANDEMBOX Antaro

3

Sada obsahuje:

- přichytka zad levá a pravá

Šedá	Bílá
EE Z30M000S.04/S	EE Z30M000S.04/HB



Výška

„M“

Přichytky vnitřního čela TANDEMBOX Antaro

Sada obsahuje:

- přichytka vnitřního čela levá a pravá
- 1 ks podpěra dna



4

Šedá	Bílá
EE ZIF.71M0/S	EE ZIF.71M0/HB

Výška
„M“

Vnitřní čelo TANDEMBOX Antaro

Ke zkrácení.

Přířez:

- světlá šířka korpusu LW – 132 mm



5

Šedá	Bílá
EE Z31L1036A/S	EE Z31L1036A/HB

Délka
1036 mm

Úchytka vnitřní zásuvky

6a



Bílošedá	Bílá	Černá
EE ZIF.80M5/WGR	EE ZIF.80M5/HB	EE ZIF.80M5/C

Úchytka vnitřní zásuvky s unašečem

6b



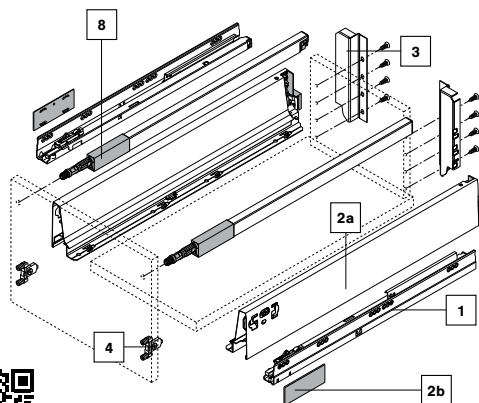
Bílošedá	Bílá	Černá
EE ZIF.80M7/WGR	EE ZIF.80M7/HB	EE ZIF.80M7/C

Výsuvy a příslušenství TIP-ON BLUMOTION naleznete na str. 209.
Technické informace naleznete na str. 211.
Elektromechanický systém SERVO-DRIVE naleznete na str. 320.

Zásuvka TANDEMBOX ANTARO, výška „C“

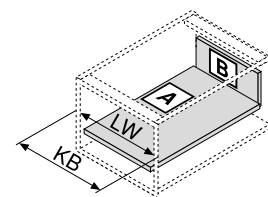
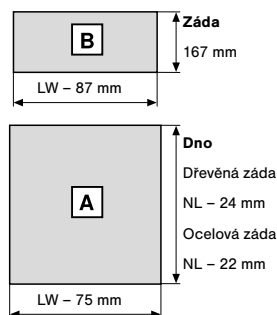
- s jednoduchým relingem
- plný výsuv se skrytým vedením – pro lehký chod, po celou dobu životnosti nábytku
- montáž čela bez nářadí
- nastavení čela ve třech směrech
- s integrovaným BLUMOTION pro měkké a tiché zavírání, možnost kombinovat se SERVO-DRIVE
- nebo TIP-ON BLUMOTION pro bezúchytkový nábytek, avšak i pro nábytek se zvýrazňujícími prvky úchytek

K objednání jako jednotlivé součásti
i jako kompletní zásuvka.



← Technické informace

Rozměry přířezu



KB Šířka korpusu
LW Světlná šířka korpusu
NL Jmenovitá délka

Zásuvka TANDEMBOX ANTARO, výška „C“ – kompletní zásuvka

1, 2, 3, 4, 8

Sada obsahuje:

- bok levý a pravý
- 2 ks příchytky čela
- 2 ks krytky s logem Blum
- příchytka zad levá a pravá
- podélný reling levý a pravý
- 2 ks příchytky pro podélný reling
- plnovýsuv levý a pravý (s tlumením)

Délka	Šedá	Bílá	Nosnost
270 mm	EE 9990.0121k	EE 9990.0131k	30 kg
300 mm	EE 9990.0122k	EE 9990.0132k	
350 mm	EE 9990.0123k	EE 9990.0133k	
400 mm	EE 9990.0124k	EE 9990.0134k	
450 mm	EE 9990.0125k	EE 9990.0135k	
500 mm	EE 9990.0126k	EE 9990.0136k	
550 mm	EE 9990.0127k	EE 9990.0137k	65 kg
600 mm	EE 9990.0128k	EE 9990.0138k	
650 mm	EE 9990.0129k	EE 9990.0139k	

Výška

„C“

Plnovýsuv TANDEMBOX, TIP-ON BLUMOTION

1

Sada obsahuje:
• plnovýsuv levý a pravý

Délka	Nosnost 30 kg	Nosnost 65 kg
270 mm	EE 578.2701M	
300 mm	EE 578.3001M	
350 mm	EE 578.3501M	
400 mm	EE 578.4001M	
450 mm	EE 578.4501M	EE 576.4501M
500 mm	EE 578.5001M	EE 576.5001M
550 mm	EE 578.5501M	EE 576.5501M
600 mm	EE 578.6001M	EE 576.6001M
650 mm		EE 576.6501M



Sada boků zásuvky TANDEMBOX Antaro

2

Sada obsahuje:
• bok zásuvky levý a pravý
• 2ks krytky s logem Blum

Délka	Šedá	Bílá
270 mm	EE 378M2702SA/S	EE 378M2702SA/HB
300 mm	EE 378M3002SA/S	EE 378M3002SA/HB
350 mm	EE 378M3502SA/Sk	EE 378M3502SA/HBk
400 mm	EE 378M4002SA/Sk	EE 378M4002SA/HBk
450 mm	EE 378M4502SA/Sk	EE 378M4502SA/HBk
500 mm	EE 378M5002SA/Sk	EE 378M5002SA/HBk
550 mm	EE 378M5502SA/Sk	EE 378M5502SA/HBk
600 mm	EE 378M6002SA/S	EE 378M6002SA/HB
650 mm	EE 378M6502SA/S	EE 378M6502SA/HB



Výška

„M“

Přichytky zad TANDEMBOX Antaro

3

Sada obsahuje:
• přichytka zad levá a pravá

Šedá	Bílá
EE Z30C000S/S	EE Z30C000S/HB



Výška

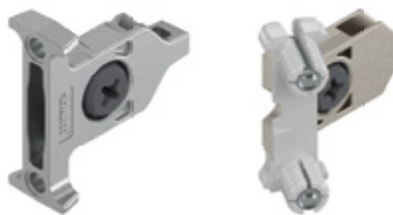
„C“

Přichytky čela TANDEMBOX Antaro

4

Balení obsahuje:

- 1 ks přichytky čela



Kód	Montáž
EE ZSF.35A2	vrutky
EE ZSF.39A2	Inserta

Podélný reling TANDEMBOX Antaro

8

Sada obsahuje:

- podélný reling levý a pravý



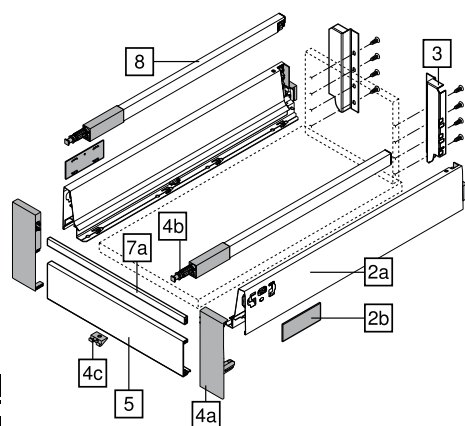
Délka	Šedá	Bílá
270 mm	EE ZRG.207RSIC/S	EE ZRG.207RSIC/HB
300 mm	EE ZRG.237RSIC/S	EE ZRG.237RSIC/HB
350 mm	EE ZRG.287RSIC/S	EE ZRG.287RSIC/HB
400 mm	EE ZRG.337RSIC/S	EE ZRG.337RSIC/HB
450 mm	EE ZRG.387RSIC/S	EE ZRG.387RSIC/HB
500 mm	EE ZRG.437RSIC/S	EE ZRG.437RSIC/HB
550 mm	EE ZRG.487RSIC/S	EE ZRG.487RSIC/HB
600 mm	EE ZRG.537RSIC/S	EE ZRG.537RSIC/HB
650 mm	EE ZRG.587RSIC/S	EE ZRG.587RSIC/HB

Výsuvy a příslušenství TIP-ON BLUMOTION naleznete na str. 209.
Technické informace naleznete na str. 211.
Elektromechanický systém SERVO-DRIVE naleznete na str. 320.

Vnitřní zásuvka TANDEMBOX ANTARO, výška „C“

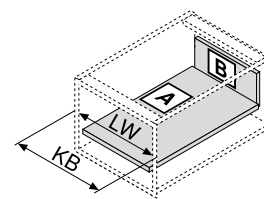
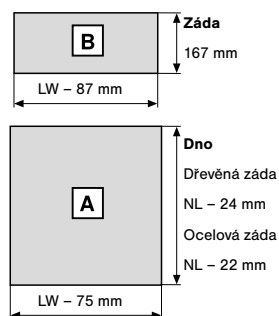
- s jednoduchým relingem
- plný výsuv se skrytým vedením – pro lehký chod, po celou dobu životnosti nábytku
- montáž čela bez nářadí
- nastavení čela ve třech směrech
- s integrovaným BLUMOTION pro měkké a tiché zavírání, možnost kombinovat se SERVO-DRIVE
- nebo TIP-ON BLUMOTION pro bezúchytkový nábytek, avšak i pro nábytek se zvýrazňujícími prvky úchytek

K objednání jako jednotlivé součásti
i jako kompletní zásuvka.



← Technické informace

Rozměry přířezu



KB Šířka korpusu
LW Světla šířka korpusu
NL Jmenovitá délka

Vnitřní zásuvka TANDEMBOX ANTARO, výška „C“ – kompletní zásuvka

1, 2, 3, 4, 5, 7, 8

Sada obsahuje:

- bok levý a pravý
- 2 ks krytky s logem Blum
- příchytka vnitřního čela levá a pravá
- vnitřní čelo ke zkrácení
- příchytka zad levá a pravá
- podélný reling levý a pravý
- 2 ks příchytky pro podélný reling
- plnovýsuv levý a pravý (s tlumením)

Délka	Šedá	Bílá	Nosnost
270 mm	EE 9990.0151k	EE 9990.0161k	30 kg
300 mm	EE 9990.0152k	EE 9990.0162k	
350 mm	EE 9990.0153k	EE 9990.0163k	
400 mm	EE 9990.0154k	EE 9990.0164k	
450 mm	EE 9990.0155k	EE 9990.0165k	
500 mm	EE 9990.0156k	EE 9990.0166k	
550 mm	EE 9990.0157k	EE 9990.0167k	
600 mm	EE 9990.0158k	EE 9990.0168k	65 kg
650 mm	EE 9990.0159k	EE 9990.0169k	

Výška

„C“

Plnovýsuv TANDEMBOX, TIP-ON BLUMOTION

1

Sada obsahuje:

- plnovýsuv levý a pravý

Délka	Nosnost 30 kg	Nosnost 65 kg
270 mm	EE 578.2701M	
300 mm	EE 578.3001M	
350 mm	EE 578.3501M	
400 mm	EE 578.4001M	
450 mm	EE 578.4501M	EE 576.4501M
500 mm	EE 578.5001M	EE 576.5001M
550 mm	EE 578.5501M	EE 576.5501M
600 mm	EE 578.6001M	EE 576.6001M
650 mm		EE 576.6501M



Sada boků zásuvky TANDEMBOX Antaro

2

Sada obsahuje:

- bok zásuvky levý a pravý
- 2ks krytky s logem Blum

Délka	Šedá	Bílá
270 mm	EE 378M2702SA/S	EE 378M2702SA/HB
300 mm	EE 378M3002SA/S	EE 378M3002SA/HB
350 mm	EE 378M3502SA/Sk	EE 378M3502SA/HBk
400 mm	EE 378M4002SA/Sk	EE 378M4002SA/HBk
450 mm	EE 378M4502SA/Sk	EE 378M4502SA/HBk
500 mm	EE 378M5002SA/Sk	EE 378M5002SA/HBk
550 mm	EE 378M5502SA/Sk	EE 378M5502SA/HBk
600 mm	EE 378M6002SA/S	EE 378M6002SA/HB
650 mm	EE 378M6502SA/S	EE 378M6502SA/HB



Výška

„M“

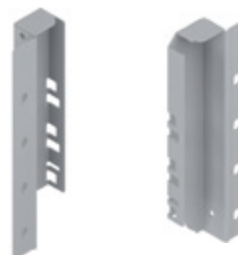
Přichytky zad TANDEMBOX Antaro

3

Sada obsahuje:

- přichytka zad levá a pravá

Šedá	Bílá
EE Z30C000S/S	EE Z30C000S/HB



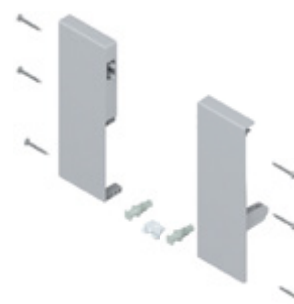
Výška

„C“

Přichytky vnitřního čela TANDEMBOX Antaro

Sada obsahuje:

- přichytka vnitřního čela levá a pravá
- 1 ks podpěra dna



4

Šedá	Bílá
EE ZIF.74C0/S	EE ZIF.74C0/HB

Výška
„C“

Vnitřní čelo TANDEMBOX Antaro

Ke zkrácení.

Přířez:

- světlá šířka korpusu LW – 132 mm



5

Šedá	Bílá
EE Z31L1036A/S	EE Z31L1036A/HB

Délka
1036 mm

Reling vnitřního čela TANDEMBOX Antaro

Ke zkrácení

Přířez:

- světlá šířka korpusu LW – 122 mm



7

Šedá	Bílá
EE ZRG.1046Z/S	EE ZRG.1046Z/HB

Délka
1046 mm

Podélný reling TANDEMBOX Antaro

Sada obsahuje:

- podélný reling levý a pravý



8

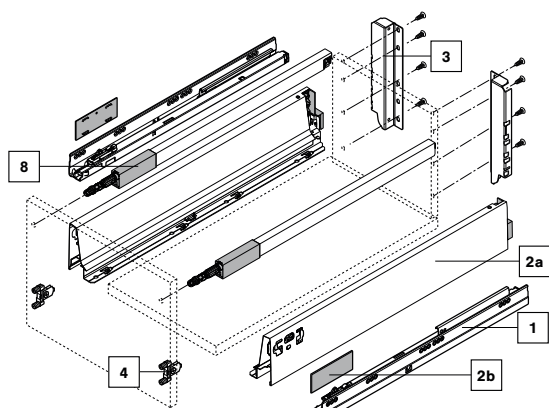
Délka	Šedá	Bílá
270 mm	EE ZRG.207RSIC/S	EE ZRG.207RSIC/HB
300 mm	EE ZRG.237RSIC/S	EE ZRG.237RSIC/HB
350 mm	EE ZRG.287RSIC/S	EE ZRG.287RSIC/HB
400 mm	EE ZRG.337RSIC/S	EE ZRG.337RSIC/HB
450 mm	EE ZRG.387RSIC/S	EE ZRG.387RSIC/HB
500 mm	EE ZRG.437RSIC/S	EE ZRG.437RSIC/HB
550 mm	EE ZRG.487RSIC/S	EE ZRG.487RSIC/HB
600 mm	EE ZRG.537RSIC/S	EE ZRG.537RSIC/HB
650 mm	EE ZRG.587RSIC/S	EE ZRG.587RSIC/HB

Výsuvy a příslušenství TIP-ON BLUMOTION naleznete na str. 209.
Technické informace naleznete na str. 211.
Elektromechanický systém SERVO-DRIVE naleznete na str. 320.

Zásuvka TANDEMBOX ANTARO, výška „D“

- s jednoduchým relingem
- plný výsuv se skrytým vedením – pro lehký chod, po celou dobu životnosti nábytku
- montáž čela bez nářadí
- nastavení čela ve třech směrech
- s integrovaným BLUMOTION pro měkké a tiché zavírání, možnost kombinovat se SERVO-DRIVE
- nebo TIP-ON BLUMOTION pro bezúchytkový nábytek, avšak i pro nábytek se zvyrazňujícími prvky úchytek

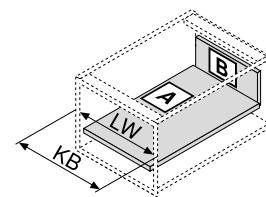
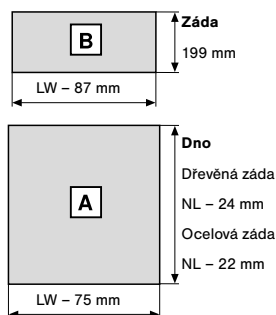
K objednání jako jednotlivé součásti
i jako kompletní zásuvka.



← Technické informace



Rozměry přířezu



KB Šířka korpusu
LW Světla šířka korpusu
NL Jmenovitá délka

Zásuvka TANDEMBOX ANTARO, výška „D“ – kompletní zásuvka

1, 2, 3, 4, 8

Sada obsahuje:

- bok levý a pravý
- 2 ks příchytky čela
- 2 ks krytky s logem Blum
- podélný reling levý a pravý
- 2 ks příchytky pro podélný reling
- plnovýsuv levý a pravý (s tlumením)

Délka	Šedá	Bílá	Nosnost
270 mm	EE 9990.0181k	EE 9990.0191k	30 kg
300 mm	EE 9990.0182k	EE 9990.0192k	
350 mm	EE 9990.0183k	EE 9990.0193k	
400 mm	EE 9990.0184k	EE 9990.0194k	
450 mm	EE 9990.0185k	EE 9990.0195k	
500 mm	EE 9990.0186k	EE 9990.0196k	
550 mm	EE 9990.0187k	EE 9990.0197k	65 kg
600 mm	EE 9990.0188k	EE 9990.0198k	
650 mm	EE 9990.0189k	EE 9990.0199k	

Výška

„D“

Plnovýsuv TANDEMBOX, TIP-ON BLUMOTION

1

Sada obsahuje:

- plnovýsuv levý a pravý

Délka	Nosnost 30 kg	Nosnost 65 kg
270 mm	EE 578.2701M	
300 mm	EE 578.3001M	
350 mm	EE 578.3501M	
400 mm	EE 578.4001M	
450 mm	EE 578.4501M	EE 576.4501M
500 mm	EE 578.5001M	EE 576.5001M
550 mm	EE 578.5501M	EE 576.5501M
600 mm	EE 578.6001M	EE 576.6001M
650 mm		EE 576.6501M



Sada boků zásuvky TANDEMBOX Antaro

2

Sada obsahuje:

- bok zásuvky levý a pravý
- 2 ks krytky s logem Blum

Délka	Šedá	Bílá
270 mm	EE 378M2702SA/S	EE 378M2702SA/HB
300 mm	EE 378M3002SA/S	EE 378M3002SA/HB
350 mm	EE 378M3502SA/Sk	EE 378M3502SA/HBk
400 mm	EE 378M4002SA/Sk	EE 378M4002SA/HBk
450 mm	EE 378M4502SA/Sk	EE 378M4502SA/HBk
500 mm	EE 378M5002SA/Sk	EE 378M5002SA/HBk
550 mm	EE 378M5502SA/Sk	EE 378M5502SA/HBk
600 mm	EE 378M6002SA/S	EE 378M6002SA/HB
650 mm	EE 378M6502SA/S	EE 378M6502SA/HB



Výška

„M“

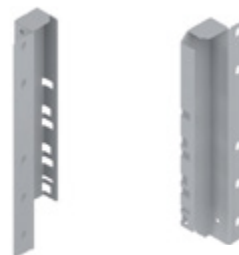
Příchytky zad TANDEMBOX Antaro

3

Sada obsahuje:

- příchytky zad levá a pravá

Šedá	Bílá
EE Z30D000SL/S	EE Z30D000SL/HB



Výška

„D“

Příchytky čela TANDEMBOX Antaro

4

Balení obsahuje:

- 1 ks příchytky čela



Kód	Montáž
EE ZSF.35A2	vruty
EE ZSF.39A2	Inserta

Podélný reling TANDEMBOX Antaro

8

Sada obsahuje:

- podélný reling levý a pravý



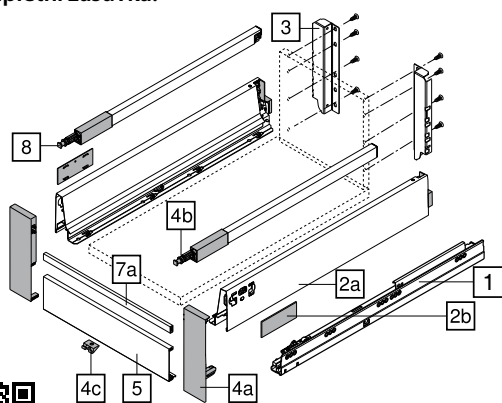
Délka	Šedá	Bílá
270 mm	EE ZRG.207RSIC/S	EE ZRG.207RSIC/HB
300 mm	EE ZRG.237RSIC/S	EE ZRG.237RSIC/HB
350 mm	EE ZRG.287RSIC/S	EE ZRG.287RSIC/HB
400 mm	EE ZRG.337RSIC/S	EE ZRG.337RSIC/HB
450 mm	EE ZRG.387RSIC/S	EE ZRG.387RSIC/HB
500 mm	EE ZRG.437RSIC/S	EE ZRG.437RSIC/HB
550 mm	EE ZRG.487RSIC/S	EE ZRG.487RSIC/HB
600 mm	EE ZRG.537RSIC/S	EE ZRG.537RSIC/HB
650 mm	EE ZRG.587RSIC/S	EE ZRG.587RSIC/HB

Výsuvy a příslušenství TIP-ON BLUMOTION naleznete na str. 209.
Technické informace naleznete na str. 211.
Elektromechanický systém SERVO-DRIVE naleznete na str. 320.

Vnitřní zásuvka TANDEMBOX ANTARO, výška „D“

- s jednoduchým relingem
- plný výsuv se skrytým vedením – pro lehký chod, po celou dobu životnosti nábytku
- montáž čela bez nářadí
- nastavení čela ve třech směrech
- s integrovaným BLUMOTION pro měkké a tiché zavírání, možnost kombinovat se SERVO-DRIVE
- nebo TIP-ON BLUMOTION pro bezúchytkový nábytek, avšak i pro nábytek se zvýrazňujícími prvky úchytek

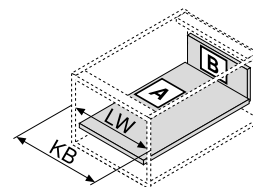
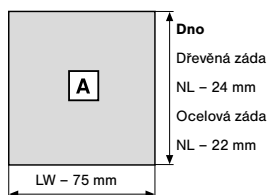
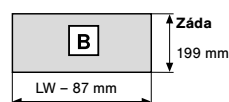
K objednání jako jednotlivé součásti i jako kompletní zásuvka.



← Technické informace



Rozměry přířezu



KB Šířka korpusu
LW Světla šířka korpusu
NL Jmenovitá délka

Vnitřní zásuvka TANDEMBOX ANTARO, výška „D“ – kompletní zásuvka

1, 2, 3, 4, 5, 7, 8

Sada obsahuje:

- bok levý a pravý
- 2 ks krytky s logem Blum
- příchytka vnitřního čela levá a pravá
- vnitřní čelo ke zkrácení
- příchytka zad levá a pravá
- podélný reling levý a pravý
- 2 ks příchytky pro podélný reling
- plnovýsuv levý a pravý (s tlumením)

Délka	Šedá	Bílá	Nosnost
270 mm	EE 9990.0211k	EE 9990.0221k	30 kg
300 mm	EE 9990.0212k	EE 9990.0222k	
350 mm	EE 9990.0213k	EE 9990.0223k	
400 mm	EE 9990.0214k	EE 9990.0224k	
450 mm	EE 9990.0215k	EE 9990.0225k	
500 mm	EE 9990.0216k	EE 9990.0226k	
550 mm	EE 9990.0217k	EE 9990.0227k	
600 mm	EE 9990.0218k	EE 9990.0228k	65 kg
650 mm	EE 9990.0219k	EE 9990.0229k	

Výška

„D“

Plnovýsuv TANDEMBOX, TIP-ON BLUMOTION

1

Sada obsahuje:

- plnovýsuv levý a pravý

Délka	Nosnost 30 kg	Nosnost 65 kg
270 mm	EE 578.2701M	
300 mm	EE 578.3001M	
350 mm	EE 578.3501M	
400 mm	EE 578.4001M	
450 mm	EE 578.4501M	EE 576.4501M
500 mm	EE 578.5001M	EE 576.5001M
550 mm	EE 578.5501M	EE 576.5501M
600 mm	EE 578.6001M	EE 576.6001M
650 mm		EE 576.6501M



Sada boků zásuvky TANDEMBOX Antaro

2

Sada obsahuje:

- bok zásuvky levý a pravý
- 2 ks krytky s logem Blum

Délka	Šedá	Bílá
270 mm	EE 378M2702SA/S	EE 378M2702SA/HB
300 mm	EE 378M3002SA/S	EE 378M3002SA/HB
350 mm	EE 378M3502SA/Sk	EE 378M3502SA/HBk
400 mm	EE 378M4002SA/Sk	EE 378M4002SA/HBk
450 mm	EE 378M4502SA/Sk	EE 378M4502SA/HBk
500 mm	EE 378M5002SA/Sk	EE 378M5002SA/HBk
550 mm	EE 378M5502SA/Sk	EE 378M5502SA/HBk
600 mm	EE 378M6002SA/S	EE 378M6002SA/HB
650 mm	EE 378M6502SA/S	EE 378M6502SA/HB



Výška

„M“

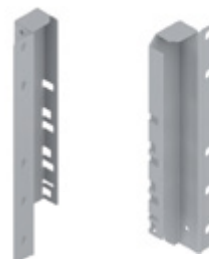
Příchytka zad TANDEMBOX Antaro

3

Sada obsahuje:

- příchytka zad levá a pravá

Šedá	Bílá
EE Z30D000SL/S	EE Z30D000SL/HB



Výška

„D“

Přichytky vnitřního čela TANDEMBOX Antaro

Sada obsahuje:

- přichytka vnitřního čela levá a pravá
- 1 ks podpěra dna



4

Šedá	Bílá
EE ZIF.74D0/S	EE ZIF.74D0/HB

Výška
„D“

Vnitřní čelo TANDEMBOX Antaro

Ke zkrácení.

Přířez:

- světlá šířka korpusu LW – 132 mm



5

Šedá	Bílá
EE Z31L1036A/S	EE Z31L1036A/HB

Délka
1036 mm

Reling vnitřního čela TANDEMBOX Antaro

Ke zkrácení.

Přířez:

- světlá šířka korpusu LW – 122 mm



7

Šedá	Bílá
EE ZRG.1046Z/S	EE ZRG.1046Z/HB

Délka
1046 mm

Podélný reling TANDEMBOX Antaro

Sada obsahuje:

- podélný reling levý a pravý



8

Délka	Šedá	Bílá
270 mm	EE ZRG.207RSIC/S	EE ZRG.207RSIC/HB
300 mm	EE ZRG.237RSIC/S	EE ZRG.237RSIC/HB
350 mm	EE ZRG.287RSIC/S	EE ZRG.287RSIC/HB
400 mm	EE ZRG.337RSIC/S	EE ZRG.337RSIC/HB
450 mm	EE ZRG.387RSIC/S	EE ZRG.387RSIC/HB
500 mm	EE ZRG.437RSIC/S	EE ZRG.437RSIC/HB
550 mm	EE ZRG.487RSIC/S	EE ZRG.487RSIC/HB
600 mm	EE ZRG.537RSIC/S	EE ZRG.537RSIC/HB
650 mm	EE ZRG.587RSIC/S	EE ZRG.587RSIC/HB

Výsuvy a příslušenství TIP-ON BLUMOTION naleznete na str. 209.
Technické informace naleznete na str. 211.
Elektromechanický systém SERVO-DRIVE naleznete na str. 320.

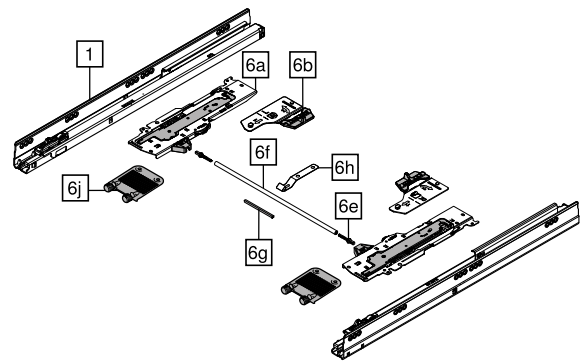
TIP-ON BLUMOTION pro zásuvky TANDEMBOX Antaro

TIP-ON BLUMOTION pro TANDEMBOX je skvělá – kompletně mechanická – kombinace výhod mechanického způsobu otvírání TIP-ON s osvědčeným tlumením BLUMOTION pro zavírání měkce a tiše.

Nesmírný údiv budí úžasný komfort u bezúchytkových výsuvů a zásuvek; s TIP-ON BLUMOTION je zde totiž k dispozici dostatek prostoru pro velký rozsah spuštění. Rozsah spuštění ještě více zvětšíte s pomocí volitelné synchronizace.

TIP-ON BLUMOTION je zde totiž k dispozici dostatek prostoru pro velký rozsah spuštění. Rozsah spuštění ještě více zvětšíte s pomocí volitelné synchronizace.

- mechanický způsob otvírání TIP-ON v kombinaci s BLUMOTION – pro měkké a tiché zavírání
- mezera mezi čely 2,5 mm
- nastavení čela ve 4 směrech
- dostatek prostoru pro velký rozsah spuštění
- synchronizovaný lehký chod
- synchronizace od světlé šířky korpusu LW 238 mm



← Úvodní video



← Video montážní návod

Plnovýsuv TANDEMBOX, TIP-ON BLUMOTION

Sada obsahuje:

- plnovýsuv levý a pravý



Délka	Nosnost 30 kg	Nosnost 65 kg
270 mm	EE 578.2701M	
300 mm	EE 578.3001M	
350 mm	EE 578.3501M	
400 mm	EE 578.4001M	
450 mm	EE 578.4501M	EE 576.4501M
500 mm	EE 578.5001M	EE 576.5001M
550 mm	EE 578.5501M	EE 576.5501M
600 mm	EE 578.6001M	EE 576.6001M
650 mm		EE 576.6501M

Sada TIP-ON BLUMOTION

6a, 6b, 6e

Sada obsahuje:

- modul TIP-ON BLUMOTION levý a pravý
- unašeč TIP-ON BLUMOTION levý a pravý
- 2 ks adaptér pro synchronizační hřídel TIP-ON BLUMOTION

Hmotnost zásuvky	Hloubka zásuvky	Kód
< 10 kg	270–300 mm	EE T60B3030
10 – 20 kg		EE T60B3130
< 20 kg	350–600 mm	EE T60B3330
15 – 40 kg		EE T60B3530
35 – 65 kg	450–600 mm	EE T60B3560



Synchronizační hřídel TIP-ON BLUMOTION

6f

Přířez:

- světlá šířka korpusu LW – 240 mm

Kód	Šířka korpusu	Délka
EE T60.1125W	≥ 287 mm	1125 mm



Synchronizační hřídel TIP-ON BLUMOTION

6g

Přířez:

- světlá šířka korpusu LW – 214 mm

Kód	Šířka korpusu	Délka
EE T60.300D	238–286 mm	72 mm



Držák synchronizační hřídele TIP-ON BLUMOTION

6h

Zamezí prověšení synchronizační hřídele u širších zásuvek.

Kód	Šířka korpusu
EE T60B000H	≥ 750 mm



Stabilizace čela/dna

6j

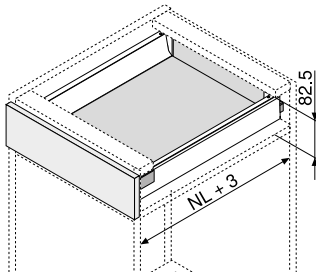
Kód	Provedení
EE Z96.10E1	plast šedý



Technické informace pro zásuvky TANDEMBOX Antaro

Zásuvka, výška „N“, dřevěná záda

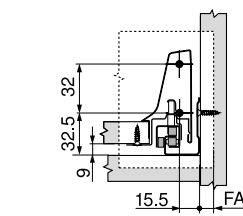
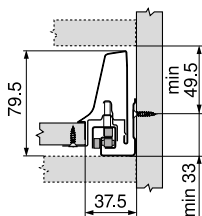
Potřebný prostor



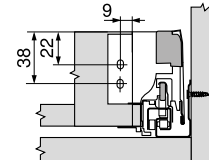
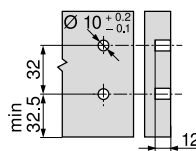
NL Jmenovitá délka

Plánování

Potřebný prostor v korpusu

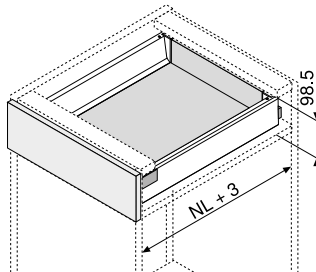
Konstrukční rozměry – čelo –
montáž vrutyVyvrtní otvorů – čelo – montáž
čela lisováním nebo INSERTAKonstrukční rozměry – zadní
stěna

FA Přesah čela



Zásuvka, výška „M“, dřevěná záda

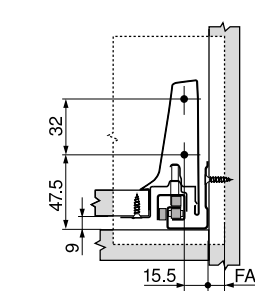
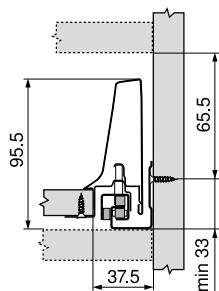
Potřebný prostor



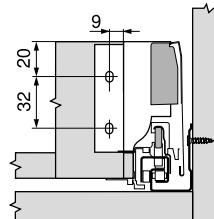
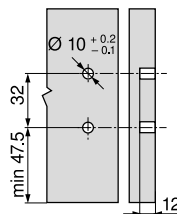
NL Jmenovitá délka

Plánování

Potřebný prostor v korpusu

Konstrukční rozměry – čelo –
montáž vrutyVyvrtní otvorů – čelo – montáž
čela lisováním nebo INSERTAKonstrukční rozměry – zadní
stěna

FA Přesah čela

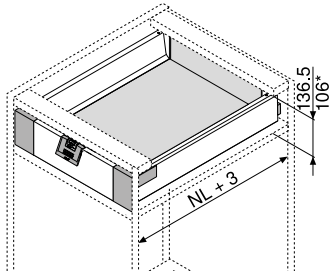


4.1 DVOJITÉ BOČNICE

Technické informace pro zásuvky TANDEMBOX Antaro

Vnitřní zásuvka, výška „M“, dřevěná záda

Potřebný prostor



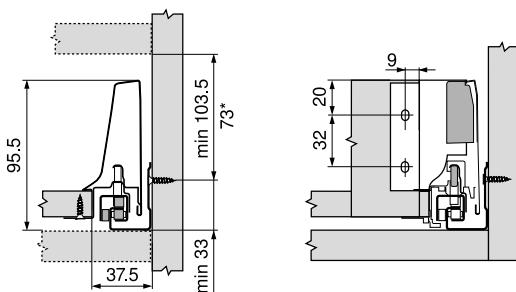
NL Jmenovitá délka
* Vnitřní zásuvka s úchytkou

Plánování

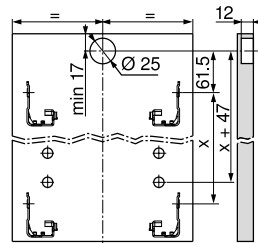
Potřebný prostor v korpusu

Konstrukční rozměry – zadní stěna

Vyvrtní otvorů – čelo – unašeč stěna



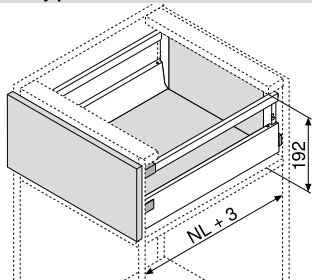
* Vnitřní zásuvka s úchytkou možná od výšky 73 mm



Vnitřní zásuvka

Zásuvka, výška „C“, dřevěná záda

Potřebný prostor



NL Jmenovitá délka

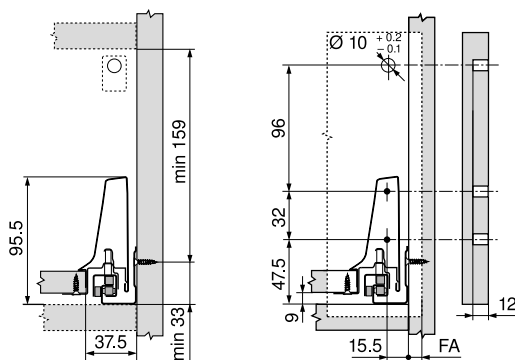
Plánování

Potřebný prostor v korpusu

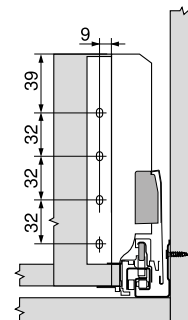
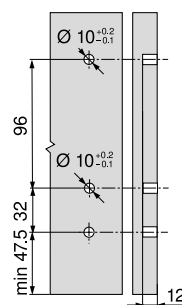
Konstrukční rozměry – čelo – montáž vruty

Vyvrtní otvorů – čelo – montáž čela lisováním nebo INSERTA

Konstrukční rozměry – zadní stěna



FA Přesah čela

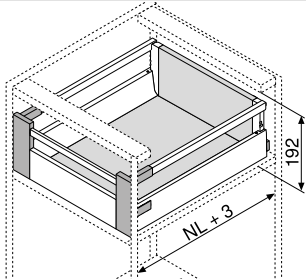


4.1 DVOJITÉ BOČNICE

Technické informace pro zásuvky TANDEMBOX Antaro

Vnitřní zásuvka, výška „C“, dřevěná záda

Potřebný prostor

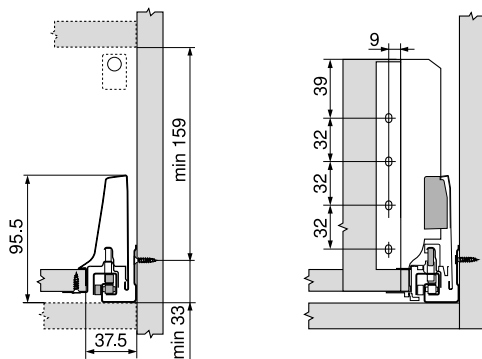


NL Jmenovitá délka

Plánování

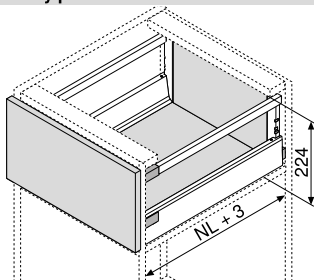
Potřebný prostor v korpusu

Konstrukční rozměry – zadní stěna



Zásuvka, výška „D“, dřevěná záda

Potřebný prostor



NL Jmenovitá délka

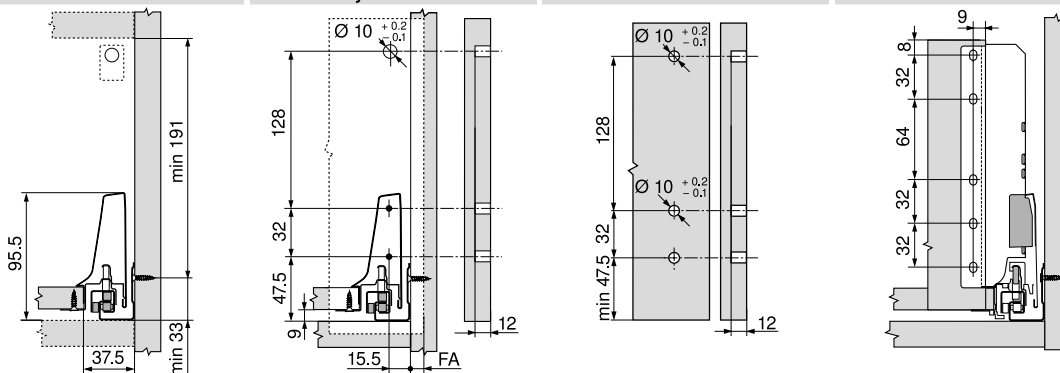
Plánování

Potřebný prostor v korpusu

Konstrukční rozměry – čelo –
montáž vruty

Vyvrtní otvorů – čelo – montáž
čela lisováním nebo INSERTA

Konstrukční rozměry – zadní
stěna



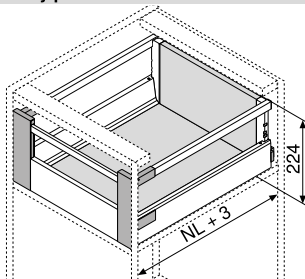
FA Přesah čela

4.1 DVOJITÉ BOČNICE

Technické informace pro zásuvky TANDEMBOX Antaro

Vnitřní zásuvka, výška „D“, dřevěná záda

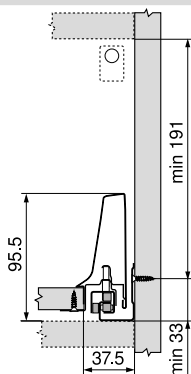
Potřebný prostor



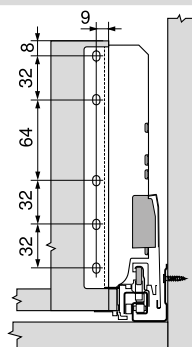
NL Jmenovitá délka

Plánování

Potřebný prostor v korpusu



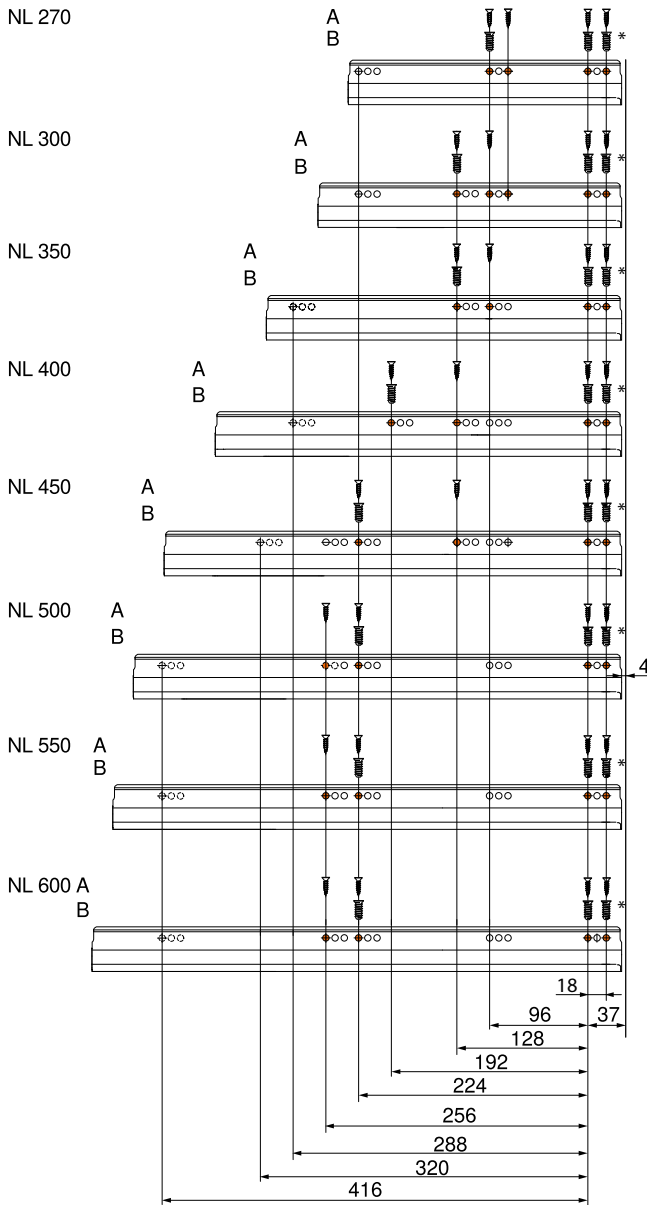
Konstrukční rozměry – zadní stěna



4.1 DVOJITÉ BOČNICE

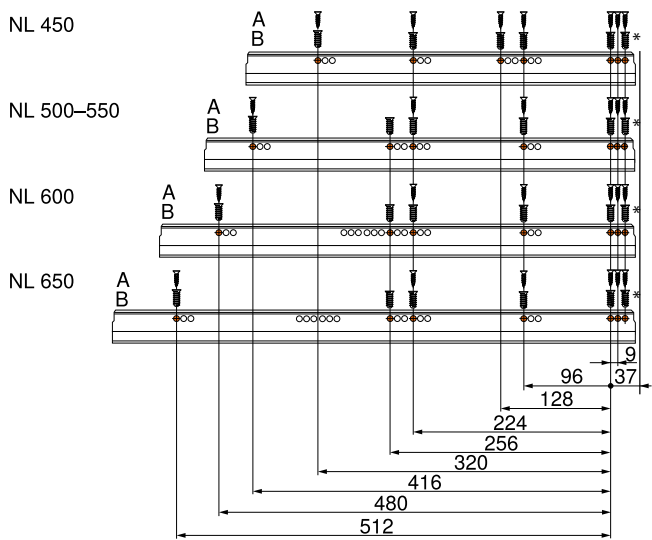
Technické informace pro výsuvy TANDEMBOX, s tlumením, nosnost 30 kg / 65 kg

Plnovýsuv - 30 kg



- NL Jmenovitá délka
- A Vrut do dřevotřísky Ø 4 x 15 mm
- B Eurošroub
- * Možnost nahradit vrutem do dřevotřísky Ø 4 x 15 mm

Plnovýsuv - 65 kg



- NL Jmenovitá délka
- A Vrut do dřevotřísky Ø 4 x 15 mm
- B Eurošroub
- * Možnost nahradit vrutem do dřevotřísky Ø 4 x 15 mm

Zásuvky CONCEPT

Objevte zásuvku CONCEPT s minimalistickým designem. Je ideální pro vybavení vašeho nábytku a splňuje očekávání nejnovějších trendů v designu a funkčnosti. Zásuvka je dodávána v sadě, kterou lze snadno sestavit bez použití strojů. Rovněž umožňuje nastavení čela z vnitřní strany zásuvky. Zásuvky jsou vyrobeny z pevného ocelového plechu a dimenzované pro tloušťku dna i zad 16 mm. Vyniká skvělým tlumením. Výsuvy, které umožňují plně vysunout celou zásuvku před korpus. Maximální zatížení je 30 kg a 50 kg.



← Úvodní video,
montáž

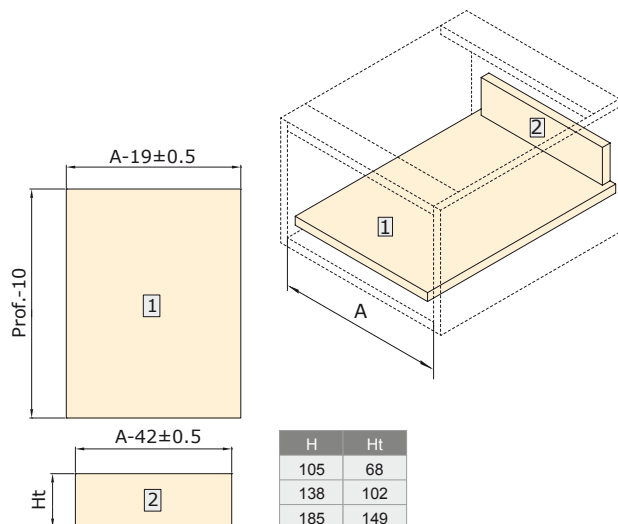


Zásuvka CONCEPT, výška 105 mm



← Montážní návod
a technické
informace

Rozměry přířezu

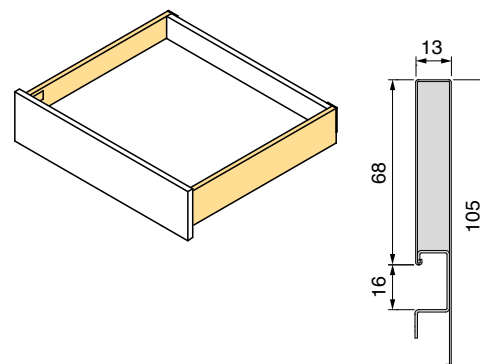


Zásuvka CONCEPT, výška 105 mm

Sada obsahuje:

- bok levý a pravý
- 2 ks přichytky čela k našroubování
- 2 ks krytky
- přichytka zad levá a pravá
- plnovýsuv s tlumením, levý a pravý

Délka	Bílá	Antracit	Nosnost
270 mm	EM 0310.0012	EM 0310.0035	30 kg
300 mm	EM 0310.0112	EM 0310.0135	
350 mm	EM 0310.0212	EM 0310.0235	
400 mm	EM 0310.0312	EM 0310.0335	
450 mm	EM 0310.0412	EM 0310.0435	
500 mm	EM 0310.0512	EM 0310.0535	50 kg
500 mm	EM 0311.5512	EM 0311.5535	



Výška	105 mm
-------	--------

Technické informace
naleznete na str. 225.

Vnitřní zásuvka CONCEPT, výška 105 mm



← Montážní návod
a technické
informace

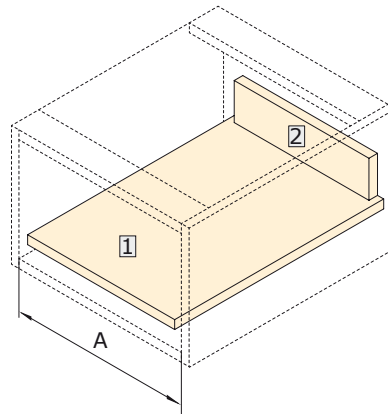
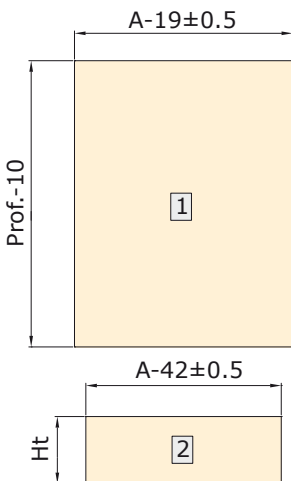


← Montáž
vnitřního čela



4

Rozměry přířezu

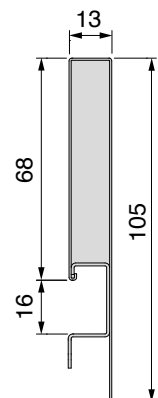
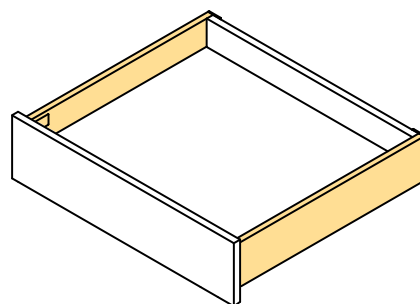


H	Ht
105	68
138	102
185	149

Vnitřní zásuvka CONCEPT, výška 105 mm

Sada obsahuje:

- bok levý a pravý
- 2 ks přichytky čela k našroubování
- 2 ks krytky
- přichytka zad levá a pravá
- plnovýsuv s tlumením, levý a pravý



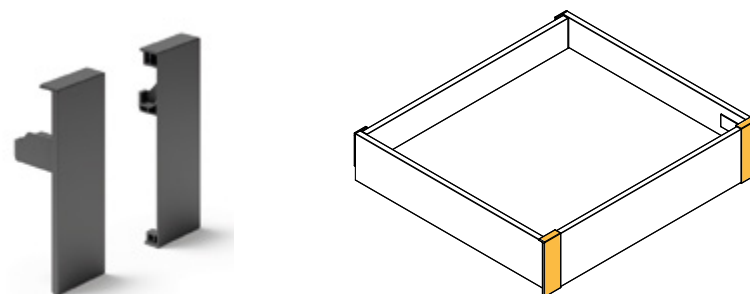
Délka	Bílá	Antracit	Nosnost
270 mm	EM 0310.0012	EM 0310.0035	30 kg
300 mm	EM 0310.0112	EM 0310.0135	
350 mm	EM 0310.0212	EM 0310.0235	
400 mm	EM 0310.0312	EM 0310.0335	
450 mm	EM 0310.0412	EM 0310.0435	
500 mm	EM 0310.0512	EM 0310.0535	50 kg
500 mm	EM 0311.5512	EM 0311.5535	

Výška	105 mm
-------	--------

Přichytky vnitřního čela CONCEPT

Sada obsahuje:

- přichytka vnitřního čela levá a pravá



Bílá	Antracit
EM 0311.3015	EM 0311.3023

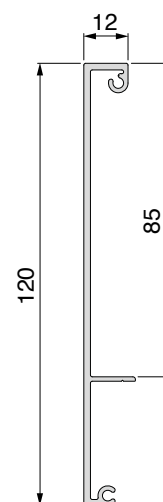
Výška
105 mm

Vnitřní čelo CONCEPT

Ke zkrácení.

Přířez:

- vnitřní šířka korpusu A – 95 mm



Bílá	Antracit
EM 0311.3312	EM 0311.3335

Délka
1073 mm

Technické informace naleznete na str. 225.

Zásuvka CONCEPT, výška 138 mm

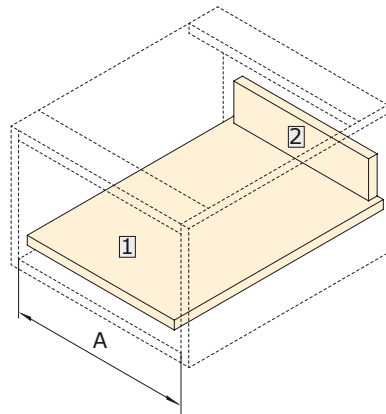
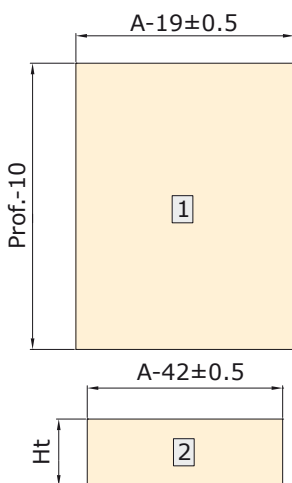


← Montážní návod
a technické
informace



4

Rozměry přířezu

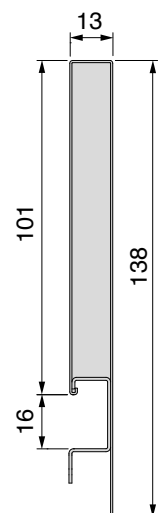
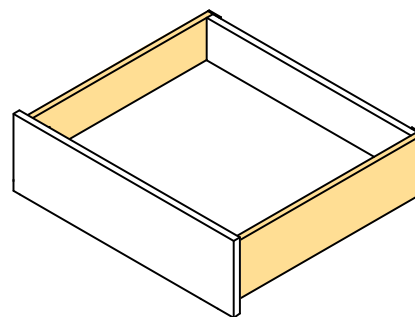


H	Ht
105	68
138	102
185	149

Zásuvka CONCEPT, výška 138 mm

Sada obsahuje:

- bok levý a pravý
- 2 ks příchytka čela k našroubování
- 2 ks krytky
- příchytka zad levá a pravá
- plnovýsuv s tlumením, levý a pravý



Délka	Bílá	Antracit	Nosnost
270 mm	EM 0310.0612	EM 0310.0635	30 kg
300 mm	EM 0310.0712	EM 0310.0735	
350 mm	EM 0310.0812	EM 0310.0835	
400 mm	EM 0310.0912	EM 0310.0935	
450 mm	EM 0310.1012	EM 0310.1035	
500 mm	EM 0310.1112	EM 0310.1135	
500 mm	EM 0311.5812	EM 0311.5835	50 kg

Výška
138 mm

Technické informace
naleznete na str. 225.

Vnitřní zásuvka CONCEPT, výška 138 mm



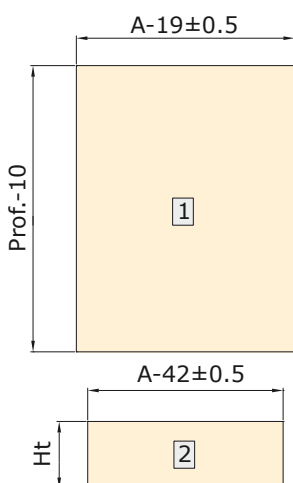
← Montážní návod
a technické
informace



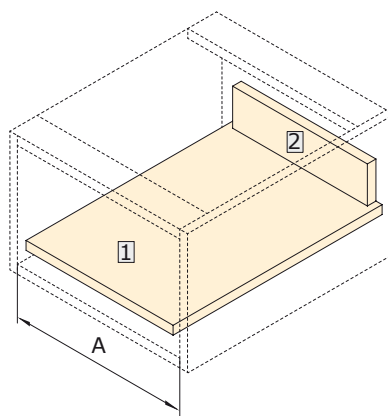
← Montáž
vnitřního čela



Rozměry přířezu



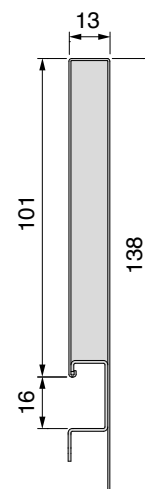
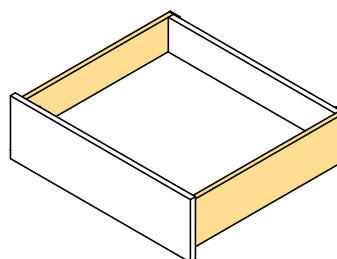
H	Ht
105	68
138	102
185	149



Vnitřní zásuvka CONCEPT, výška 138 mm

Sada obsahuje:

- bok levý a pravý
- 2 ks příchytka čela k našroubování
- 2 ks krytky
- příchytka zad levá a pravá
- plnovýsuv s tlumením, levý a pravý



Délka	Bílá	Antracit	Nosnost
270 mm	EM 0310.0612	EM 0310.0635	30 kg
300 mm	EM 0310.0712	EM 0310.0735	
350 mm	EM 0310.0812	EM 0310.0835	
400 mm	EM 0310.0912	EM 0310.0935	
450 mm	EM 0310.1012	EM 0310.1035	
500 mm	EM 0310.1112	EM 0310.1135	50 kg
500 mm	EM 0311.5812	EM 0311.5835	

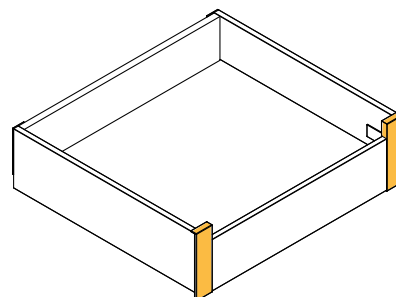
Výška

138 mm

Přichytky vnitřního čela CONCEPT

Sada obsahuje:

- přichytka vnitřního čela levá a pravá



Bílá	Antracit
EM 0311.3115	EM 0311.3123

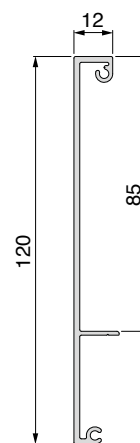
Výška
138 mm

Vnitřní čelo CONCEPT

Ke zkrácení.

Přířez:

- vnitřní šířka korpusu A – 95 mm



Bílá	Antracit
EM 0311.3312	EM 0311.3335

Délka
1073 mm

Technické informace naleznete na str. 225.

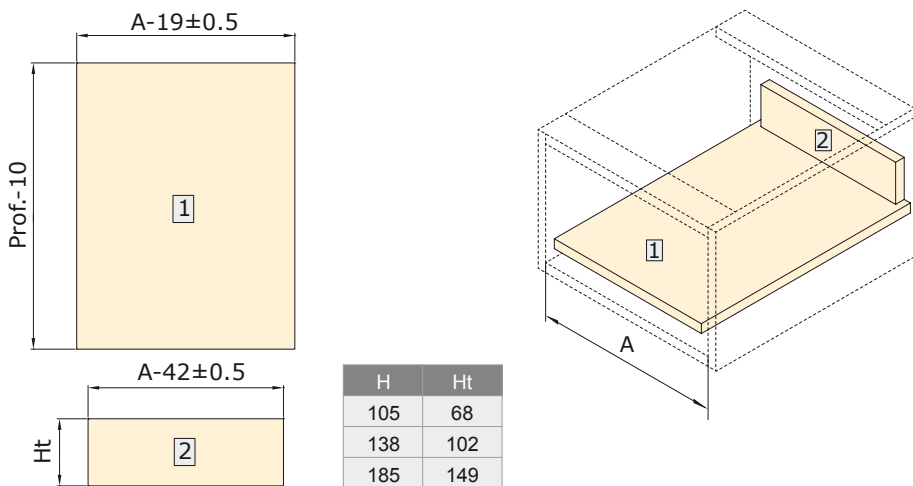
Zásuvka CONCEPT, výška 185 mm



← Montážní návod
a technické
informace



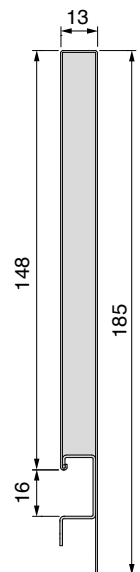
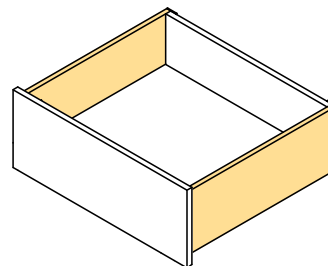
Rozměry přířezu



Zásuvka CONCEPT, výška 185 mm

Sada obsahuje:

- bok levý a pravý
- 4 ks přichytky čela k našroubování
- 4 ks krytky
- přichytka zad levá a pravá
- plnovýsuv s tlumením, levý a pravý



Délka	Bílá	Antracit	Nosnost
350 mm	EM 0310.1412	EM 0310.1435	30 kg
400 mm	EM 0310.1512	EM 0310.1535	
450 mm	EM 0310.1612	EM 0310.1635	
500 mm	EM 0310.1712	EM 0310.1735	

Výška
185 mm

Technické informace
naleznete na str. 225.

Vnitřní zásuvka CONCEPT, výška 185 mm



← Montážní návod
a technické
informace

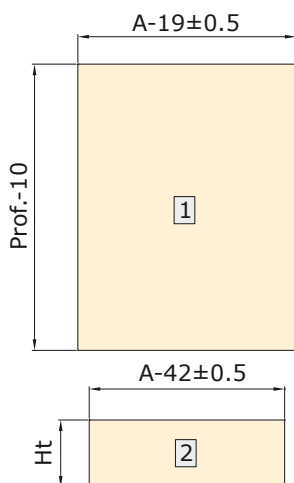


← Montáž
vnitřního čela

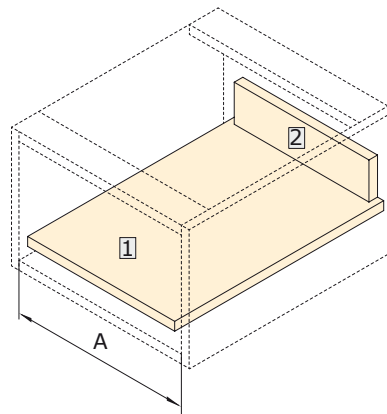


4

Rozměry přířezu



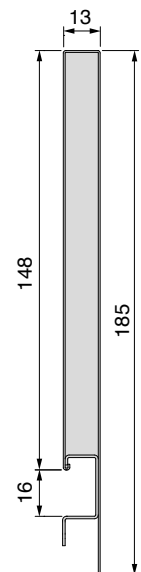
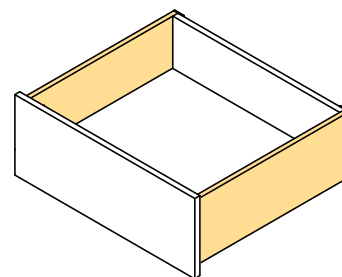
H	Ht
105	68
138	102
185	149



Vnitřní zásuvka CONCEPT, výška 185 mm

Sada obsahuje:

- bok levý a pravý
- 4 ks příchytka čela k našroubování
- 4 ks krytky
- příchytka zad levá a pravá
- plnovýsuv s tlumením, levý a pravý



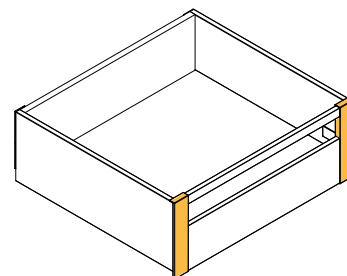
Délka	Bílá	Antracit	Nosnost
350 mm	EM 0310.1412	EM 0310.1435	30 kg
400 mm	EM 0310.1512	EM 0310.1535	
450 mm	EM 0310.1612	EM 0310.1635	
500 mm	EM 0310.1712	EM 0310.1735	
500 mm	EM 0311.6212	EM 0311.6235	50 kg

Výška
185 mm

Příchytky vnitřního čela CONCEPT

Sada obsahuje:

- příchytky vnitřního čela levá a pravá



Bílá	Antracit
EM 0311.3215	EM 0311.3223

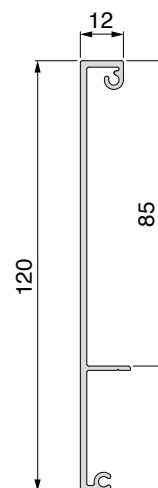
Výška
185 mm

Vnitřní čelo CONCEPT

Ke zkrácení.

Přířez:

- vnitřní šířka korpusu A – 95 mm



Bílá	Antracit
EM 0311.3312	EM 0311.3335

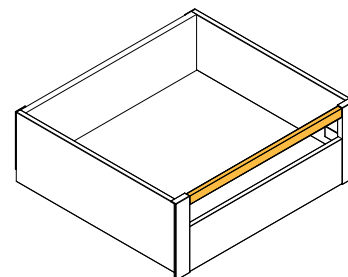
Délka
1073 mm

Reling vnitřního čela CONCEPT

Ke zkrácení.

Přířez:

- vnitřní šířka korpusu A – 46 mm



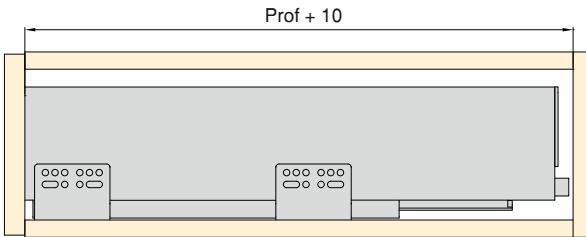
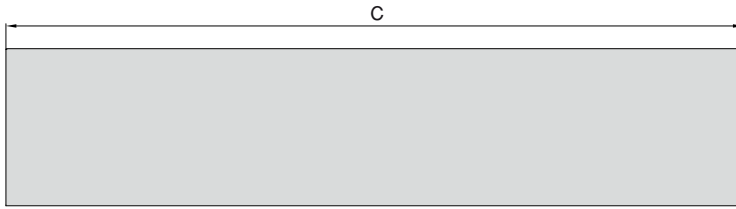
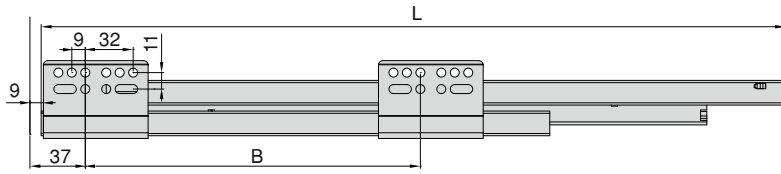
Bílá	Antracit
EM 0311.3412	EM 0311.3435

Délka
1122 mm

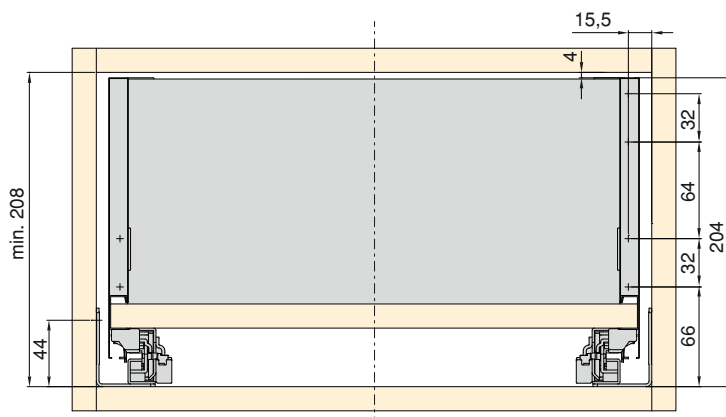
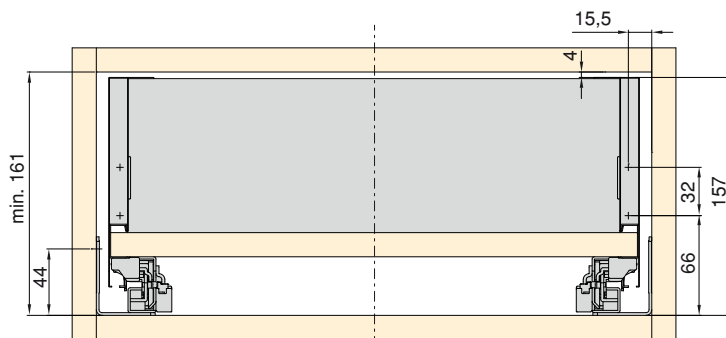
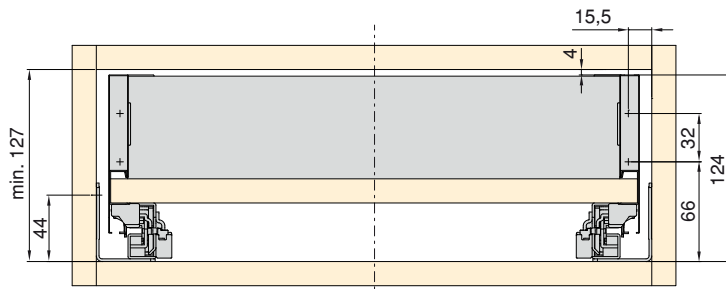
Technické informace
naleznete na str. 225

4.1 DVOJITÉ BOČNICE

Technické informace pro zásuvky CONCEPT



Prof.	L	B	C	H
270	268	96	263	105
300	298	128	293	138
350	348	128	343	185
400	398	192	393	
450	448	224	443	
500	498	224	493	



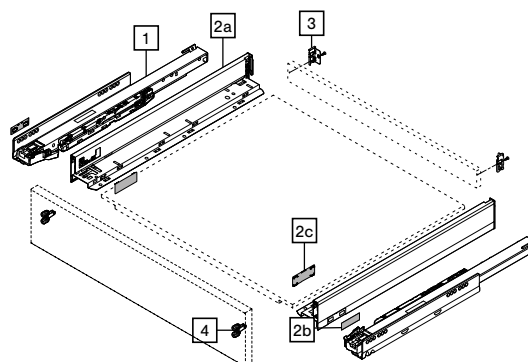
Zásuvky LEGRABOX



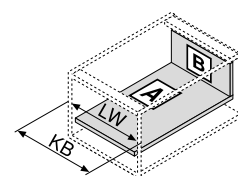
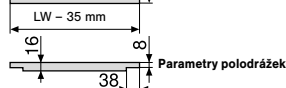
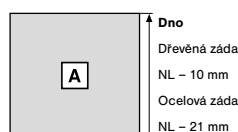
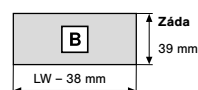
Zásuvka LEGRABOX, výška „N“

- vhodný pro LEGRABOX pure a LEGRABOX free
- úzká bočnice 12,8 mm
- uvnitř i zvenčí mimořádný
- synchronizovaný lehký chod
- bočnice z oceli a nerez oceli
- montáž čela bez nářadí
- seřízení čela dvěma směry uvnitř bočnice s integrovaným a zároveň vypínatelným BLUMOTION s pro měkké a tiché zavírání, možnost kombinovat s TIP-ON BLUMOTION nebo SERVO-DRIVE

K objednání jako jednotlivé součásti i jako kompletní zásuvka.



Přířez – síla dřevotřísky 16 mm



KB Šířka korpusu
LW Světla šířka korpusu
NL Jmenovitá délka



← Technické informace

Zásuvka LEGRABOX, výška „N“ – kompletní zásuvka

1, 2, 3, 4

Sada obsahuje:

- bok levý a pravý
- 2 ks přichytky čela
- 2 ks vnitřní krytky
- 2 ks vnější krytky s logem Blum
- přichytka zad levá a pravá
- plnovýsuv levý a pravý (s tlumením)

Délka	Orion šedá	Hedvábně bílá	Karbon černá	Nerez ocel	Nosnost
500 mm	EE 9990.0240k	EE 9990.0250k	EE 9990.0260k	EE 9990.0280k	40 kg

Výška

„N“

Plnovýsuv LEGRABOX, TIP-ON BLUMOTION

1

Sada obsahuje:

- plnovýsuv levý a pravý



Délka	Nosnost 40 kg
500 mm	EE 750.5001S

Sada boků zásuvky LEGRABOX

2

Sada obsahuje:

- bok zásuvky levý a pravý
- 2 ks vnitřní krytky
- 2 ks vnější krytky s logem Blum



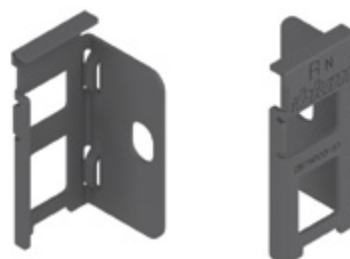
Délka	Orion šedá	Hedvábně bílá	Karbon černá	Nerez ocel	Nosnost
500 mm	EE 770N5002S/OG-M	EE 770N5002S/SW-M	EE 770N5002S/CS-M	EE 770N5002I/INGL	40 kg

Přichytky zad LEGRABOX

3

Sada obsahuje:

- přichytka zad levá a pravá



Orion šedá	Hedvábně bílá	Karbon černá	Nikl	Výška
EE ZB7N000S/OG-M	EE ZB7N000S/SW-M	EE ZB7N000S/CS-M	EE ZB7N000S/NI	„N“

Přichytky čela LEGRABOX

4

Sada obsahuje:

- 1 ks přichytka čela



Kód	Montáž
EE ZF7N7002	vruty
EE ZF7N70E2	EXPANDO
EE ZF7N70T2	EXPANDO T

Výsuvy a příslušenství TIP-ON BLUMOTION naleznete na str. 243.
Technické informace naleznete na str. 245.
Elektromechanický systém SERVO-DRIVE naleznete na str. 320.

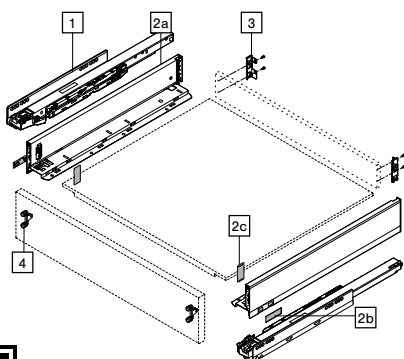
4.1 DVOJITÉ BOČNICE



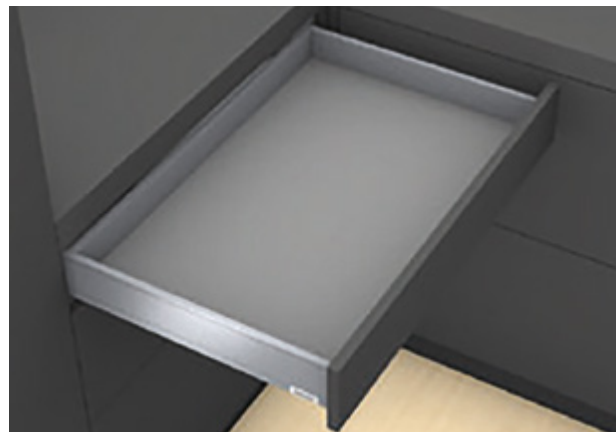
Zásuvka LEGRABOX, výška „M“

- vhodný pro LEGRABOX pure a LEGRABOX free
- úzká bočnice 12,8 mm
- uvnitř i zvenčí mimořádný
- synchronizovaný lehký chod
- bočnice z oceli a nerez oceli
- montáž čela bez nářadí
- seřízení čela dvěma směry uvnitř bočnice
- s integrovaným a zároveň vypínatelným BLUMOTION S pro měkké a tiché zavírání, možnost kombinovat s TIP-ON BLUMOTION nebo SERVO-DRIVE

K objednání jako jednotlivé součásti
i jako kompletní zásuvka.

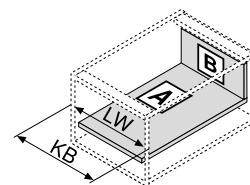
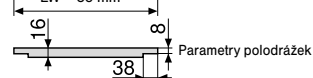
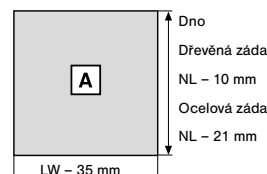
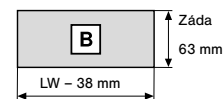


← Technické
informace



Přířez – síla dřevotřísky 16 mm

☐ Přířez – síla dřevotřísky 16 mm



KB Šířka korpusu
LW Světla šířka korpusu
NL Jmenovitá délka

Zásuvka LEGRABOX, výška „M“ –
kompletní zásuvka

1, 2, 3, 4

Sada obsahuje:

- bok levý a pravý
- 2 ks příchytky čela
- 2 ks vnitřní krytka
- 2 ks vnější krytka s logem Blum
- příchytka zad levá a pravá
- plnovýsuv levý a pravý (s tlumením)

Délka	Orion šedá	Hedvábně bílá	Karbon černá	Nerez ocel	Nosnost
270 mm	EE 9990.0241k	EE 9990.0251k	EE 9990.0261k	EE 9990.0281k	40 kg
300 mm	EE 9990.0242k	EE 9990.0252k	EE 9990.0262k	EE 9990.0282k	
350 mm	EE 9990.0243k	EE 9990.0253k	EE 9990.0263k	EE 9990.0283k	
400 mm	EE 9990.0244k	EE 9990.0254k	EE 9990.0264k	EE 9990.0284k	
450 mm	EE 9990.0245k	EE 9990.0255k	EE 9990.0265k	EE 9990.0285k	
500 mm	EE 9990.0246k	EE 9990.0256k	EE 9990.0266k	EE 9990.0286k	
550 mm	EE 9990.0247k	EE 9990.0257k	EE 9990.0267k	EE 9990.0287k	
600 mm	EE 9990.0248k	EE 9990.0258k	EE 9990.0268k	EE 9990.0288k	
650 mm	EE 9990.0249k	EE 9990.0259k	EE 9990.0269k	EE 9990.0289k	70 kg

Výška

„M“

Plnovýsuv LEGRABOX, TIP-ON BLUMOTION

1

Sada obsahuje:

- plnovýsuv levý a pravý



Délka	Nosnost 40 kg	Nosnost 70 kg
270 mm	EE 750.2701S	
300 mm	EE 750.3001S	
350 mm	EE 750.3501S	
400 mm	EE 750.4001S	
450 mm	EE 750.4501S	EE 753.4501S
500 mm	EE 750.5001S	EE 753.5001S
550 mm	EE 750.5501S	EE 753.5501S
600 mm	EE 750.6001S	EE 753.6001S
650 mm		EE 753.6501S

Sada boků zásuvky LEGRABOX

2

Sada obsahuje:

- bok levý a pravý
- 2 ks vnitřní krytka
- 2 ks vnější krytka s logem Blum



Délka	Orion šedá	Hedvábně bílá	Karbon černá	Nerez ocel
270 mm	EE 770M2702S/OG-M	EE 770M2702S/SW-M	EE 770M2702S/CS-M	EE 770M2702I/INGL
300 mm	EE 770M3002S/OG-M	EE 770M3002S/SW-M	EE 770M3002S/CS-M	EE 770M3002I/INGL
350 mm	EE 770M3502S/OG-M	EE 770M3502S/SW-M	EE 770M3502S/CS-M	EE 770M3502I/INGL
400 mm	EE 770M4002S/OG-M	EE 770M4002S/SW-M	EE 770M4002S/CS-M	EE 770M4002I/INGL
450 mm	EE 770M4502S/OG-M	EE 770M4502S/SW-M	EE 770M4502S/CS-M	EE 770M4502I/INGL
500 mm	EE 770M5002S/OG-M	EE 770M5002S/SW-M	EE 770M5002S/CS-M	EE 770M5002I/INGL
550 mm	EE 770M5502S/OG-M	EE 770M5502S/SW-M	EE 770M5502S/CS-M	EE 770M5502I/INGL
600 mm	EE 770M6002S/OG-M	EE 770M6002S/SW-M	EE 770M6002S/CS-M	EE 770M6002I/INGL
650 mm	EE 770M6502S/OG-M	EE 770M6502S/SW-M	EE 770M6502S/CS-M	EE 770M6502I/INGL

Výška

„M“

Příchytky zad LEGRABOX

Sada obsahuje:

- příchytka zad levá a pravá



3

Orion šedá	Hedvábně bílá	Karbon černá	Nikl
EE ZB7M000S/OG-M	EE ZB7M000S/SW-M	EE ZB7M000S/CS-M	EE ZB7M000S/NI

Výška
„M“

Příchytky čela LEGRABOX

Sada obsahuje:

- 1 ks příchytky čela



4

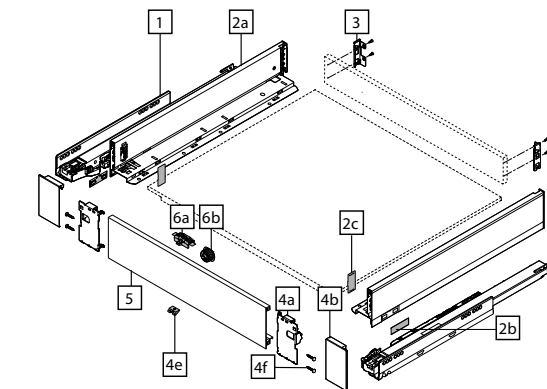
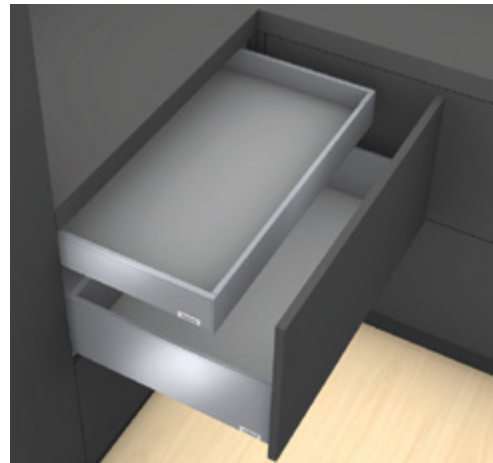
Kód	Montáž
EE ZF7M7002	vruty
EE ZF7M70E2	EXPANDO
EE ZF7M70T2	EXPANDO T

Výsuvy a příslušenství TIP-ON BLUMOTION naleznete na str. 243.
Technické informace naleznete na str. 245.
Elektromechanický systém SERVO-DRIVE naleznete na str. 320.

Vnitřní zásuvka LEGRABOX, výška „M“

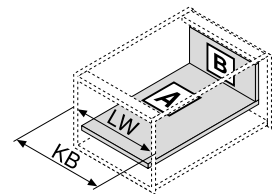
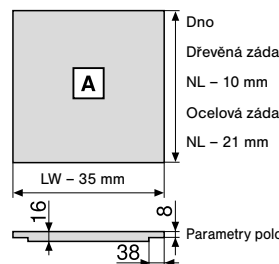
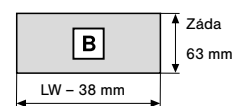
- vhodný pro LEGRABOX pure a LEGRABOX free
- vnitřní zásuvka s uzavřeným předním dílem
- úzká bočnice 12,8 mm
- uvnitř i zvenčí mimořádný
- synchronizovaný lehký chod
- bočnice z oceli a nerez oceli
- montáž čela bez nářadí
- seřízení čela dvěma směry uvnitř bočnice
- s integrovaným a zároveň vypínatelným BLUMOTION S pro měkké a tiché zavírání, možnost kombinovat s TIP-ON BLUMOTION nebo SERVO-DRIVE

K objednání jako jednotlivé součásti i jako kompletní zásuvka.



← Technické informace

Přířez – síla dřevotřísky 16 mm



KB Šířka korpusu
LW Světla šířka korpusu
NL Jmenovitá délka

Parametry polodrážek

Vnitřní zásuvka LEGRABOX, výška „M“ – kompletní zásuvka

1, 2, 3, 4, 5

Sada obsahuje:

- bok levý a pravý
- 2 ks příchytka čela
- 2 ks vnitřní krytky
- 2 ks vnější krytky s logem Blum
- příchytka zad levá a pravá
- příchytka vnitřního čela levá a pravá
- vnitřní čelo ke zkrácení
- plnovýsuv levý a pravý (s tlumením)

Délka	Orion šedá	Hedvábně bílá	Karbon černá	Nerez ocel	Nosnost
270 mm	EE 9990.0291k	EE 9990.0301k	EE 9990.0311k	EE 9990.0331k	40 kg
300 mm	EE 9990.0292k	EE 9990.0302k	EE 9990.0312k	EE 9990.0332k	
350 mm	EE 9990.0293k	EE 9990.0303k	EE 9990.0313k	EE 9990.0333k	
400 mm	EE 9990.0294k	EE 9990.0304k	EE 9990.0314k	EE 9990.0334k	
450 mm	EE 9990.0295k	EE 9990.0305k	EE 9990.0315k	EE 9990.0335k	
500 mm	EE 9990.0296k	EE 9990.0306k	EE 9990.0316k	EE 9990.0336k	
550 mm	EE 9990.0297k	EE 9990.0307k	EE 9990.0317k	EE 9990.0337k	
600 mm	EE 9990.0298k	EE 9990.0308k	EE 9990.0318k	EE 9990.0338k	
650 mm	EE 9990.0299k	EE 9990.0309k	EE 9990.0319k	EE 9990.0339k	70 kg

Výška

„M“

Plnovýsuv LEGRABOX, TIP-ON BLUMOTION

1

Sada obsahuje:

- plnovýsuv levý a pravý



Délka	Nosnost 40 kg	Nosnost 70 kg
270 mm	EE 750.2701S	
300 mm	EE 750.3001S	
350 mm	EE 750.3501S	
400 mm	EE 750.4001S	
450 mm	EE 750.4501S	EE 753.4501S
500 mm	EE 750.5001S	EE 753.5001S
550 mm	EE 750.5501S	EE 753.5501S
600 mm	EE 750.6001S	EE 753.6001S
650 mm		EE 753.6501S

Sada boků zásuvky LEGRABOX

2

Sada obsahuje:

- bok zásuvky levý a pravý
- 2 ks vnitřní krytky
- 2 ks vnější krytky s logem Blum



Délka	Orion šedá	Hedvábně bílá	Karbon černá	Nerez ocel
270 mm	EE 770M2702S/OG-M	EE 770M2702S/SW-M	EE 770M2702S/CS-M	EE 770M2702I/INGL
300 mm	EE 770M3002S/OG-M	EE 770M3002S/SW-M	EE 770M3002S/CS-M	EE 770M3002I/INGL
350 mm	EE 770M3502S/OG-M	EE 770M3502S/SW-M	EE 770M3502S/CS-M	EE 770M3502I/INGL
400 mm	EE 770M4002S/OG-M	EE 770M4002S/SW-M	EE 770M4002S/CS-M	EE 770M4002I/INGL
450 mm	EE 770M4502S/OG-M	EE 770M4502S/SW-M	EE 770M4502S/CS-M	EE 770M4502I/INGL
500 mm	EE 770M5002S/OG-M	EE 770M5002S/SW-M	EE 770M5002S/CS-M	EE 770M5002I/INGL
550 mm	EE 770M5502S/OG-M	EE 770M5502S/SW-M	EE 770M5502S/CS-M	EE 770M5502I/INGL
600 mm	EE 770M6002S/OG-M	EE 770M6002S/SW-M	EE 770M6002S/CS-M	EE 770M6002I/INGL
650 mm	EE 770M6502S/OG-M	EE 770M6502S/SW-M	EE 770M6502S/CS-M	EE 770M6502I/INGL

Výška

„M“

Přichytky zad LEGRABOX

Sada obsahuje:

- přichytka zad levá a pravá



3

Orion šedá	Hedvábně bílá	Karbon černá	Nikl
EE ZB7M000S/OG-M	EE ZB7M000S/SW-M	EE ZB7M000S/CS-M	EE ZB7M000S/NI

Výška
„M“

Přichytky vnitřního čela LEGRABOX

Sada obsahuje:

- přichytka vnitřního čela levá a pravá
- 1 ks podpěra dna



4

Orion šedá	Hedvábně bílá	Karbon černá	Nerez ocel
EE ZI7.0MS0/OG-M	EE ZI7.0MS0/SW-M	EE ZI7.0MS0/CS-M	EE ZI7.0MI0/INGL

Výška
„M“

Vnitřní čelo LEGRABOX

Ke zkrácení.

Přířez:

světla šířka korpusu LW – 126 mm



5

Orion šedá	Hedvábně bílá	Karbon černá	Nikl
EE ZV7.1043C01/OG-M	EE ZV7.1043C01/SW-M	EE ZV7.1043C01/CS-M	EE ZV7.1043C01/NI

Délka
1043 mm

Sada unašečů vnitřní zásuvky



6

Orion šedá	Hedvábně bílá	Černá
EE ZI7.0M07/OG-M	EE ZI7.0M07/SW-M	EE ZI7.0M07/CS-M

Výsuvy a příslušenství TIP-ON BLUMOTION naleznete na str. 243.

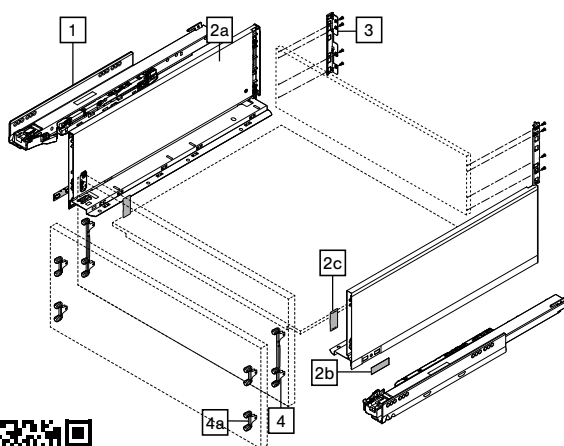
Technické informace naleznete na str. 245.

Elektromechanický systém SERVO-DRIVE naleznete na str. 320.

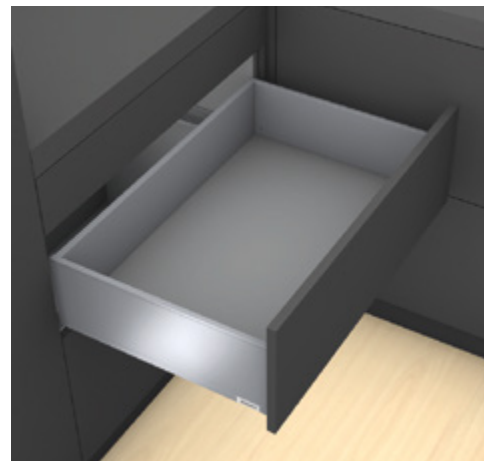
Zásuvka LEGRABOX, výška „C“

- úzká bočnice 12,8 mm
- uvnitř i zvenčí mimořádný
- synchronizovaný lehký chod
- bočnice z oceli a nerez oceli
- montáž čela bez nářadí
- seřízení čela dvěma směry uvnitř bočnice
- s integrovaným a zároveň vypínatelným BLUMOTION S pro měkké a tiché zavírání, možnost kombinovat s TIP-ON BLUMOTION nebo SERVO-DRIVE

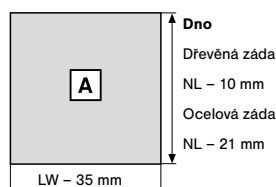
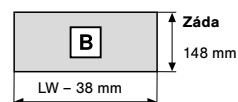
K objednání jako jednotlivé součásti
i jako kompletní zásuvka.



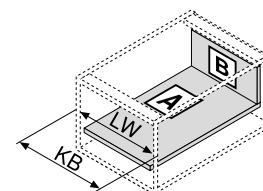
← Technické informace



Přířez – síla dřevotřísky 16 mm



Parametry polodrážek



KB Šířka korpusu
LW Světla šířka korpusu
NL Jmenovitá délka

Zásuvka LEGRABOX, výška „C“ – kompletní zásuvka

1, 2, 3, 4

Sada obsahuje:

- bok levý a pravý
- 2 ks příchytky čela
- 2 ks vnitřní krytky
- 2 ks vnější krytky s logem Blum
- příchytka zad levá a pravá
- plnovýsuv levý a pravý (s tlumením)

Délka	Orion šedá	Hedvábně bílá	Karbon černá	Nerez ocel	Nosnost
270 mm	EE 9990.0441k	EE 9990.0451k	EE 9990.0461k	EE 9990.0481k	40 kg
300 mm	EE 9990.0442k	EE 9990.0452k	EE 9990.0462k	EE 9990.0482k	
350 mm	EE 9990.0443k	EE 9990.0453k	EE 9990.0463k	EE 9990.0483k	
400 mm	EE 9990.0444k	EE 9990.0454k	EE 9990.0464k	EE 9990.0484k	
450 mm	EE 9990.0445k	EE 9990.0455k	EE 9990.0465k	EE 9990.0485k	
500 mm	EE 9990.0446k	EE 9990.0456k	EE 9990.0466k	EE 9990.0486k	
550 mm	EE 9990.0447k	EE 9990.0457k	EE 9990.0467k	EE 9990.0487k	
600 mm	EE 9990.0448k	EE 9990.0458k	EE 9990.0468k	EE 9990.0488k	
650 mm	EE 9990.0449k	EE 9990.0459k	EE 9990.0469k	EE 9990.0489k	70 kg

Výška

„C“

Plnovýsuv LEGRABOX, TIP-ON BLUMOTION

1

Sada obsahuje:

- plnovýsuv levý a pravý

Délka	Nosnost 40 kg	Nosnost 70 kg
270 mm	EE 750.2701S	
300 mm	EE 750.3001S	
350 mm	EE 750.3501S	
400 mm	EE 750.4001S	
450 mm	EE 750.4501S	EE 753.4501S
500 mm	EE 750.5001S	EE 753.5001S
550 mm	EE 750.5501S	EE 753.5501S
600 mm	EE 750.6001S	EE 753.6001S
650 mm		EE 753.6501S



Sada boků zásuvky LEGRABOX

2

Sada obsahuje:

- bok zásuvky levý a pravý
- 2 ks vnitřní krytky
- 2 ks vnější krytky s logem Blum



Délka	Orion šedá	Hedvábně bílá	Karbon černá	Nerez ocel
270 mm	EE 770C2702S/OG-M	EE 770C2702S/SW-M	EE 770C2702S/CS-M	EE 770C2702I/INGL
300 mm	EE 770C3002S/OG-M	EE 770C3002S/SW-M	EE 770C3002S/CS-M	EE 770C3002I/INGL
350 mm	EE 770C3502S/OG-M	EE 770C3502S/SW-M	EE 770C3502S/CS-M	EE 770C3502I/INGL
400 mm	EE 770C4002S/OG-M	EE 770C4002S/SW-M	EE 770C4002S/CS-M	EE 770C4002I/INGL
450 mm	EE 770C4502S/OG-M	EE 770C4502S/SW-M	EE 770C4502S/CS-M	EE 770C4502I/INGL
500 mm	EE 770C5002S/OG-M	EE 770C5002S/SW-M	EE 770C5002S/CS-M	EE 770C5002I/INGL
550 mm	EE 770C5502S/OG-M	EE 770C5502S/SW-M	EE 770C5502S/CS-M	EE 770C5502I/INGL
600 mm	EE 770C6002S/OG-M	EE 770C6002S/SW-M	EE 770C6002S/CS-M	EE 770C6002I/INGL
650 mm	EE 770C6502S/OG-M	EE 770C6502S/SW-M	EE 770C6502S/CS-M	EE 770C6502I/INGL

Výška

„C“

Příchytky zad LEGRABOX

3

Sada obsahuje:

- příchytka zad levá a pravá



Orion šedá	Hedvábně bílá	Karbon černá	Nikl
EE ZB7C000S/OG-M	EE ZB7C000S/SW-M	EE ZB7C000S/CS-M	EE ZB7C000S/NI

Výška

„C“

Přichytky čela LEGRABOX

4

Balení obsahuje:
• 1 ks přichytky čela



Kód	Montáž
EE ZF7C7002	vruty
EE ZF7C70E2	EXPANDO
EE ZF7C70T2	EXPANDO T

Přichytky čela LEGRABOX

4a

Balení obsahuje:
• 1 ks přichytky čela

Alternativně vůči 4.



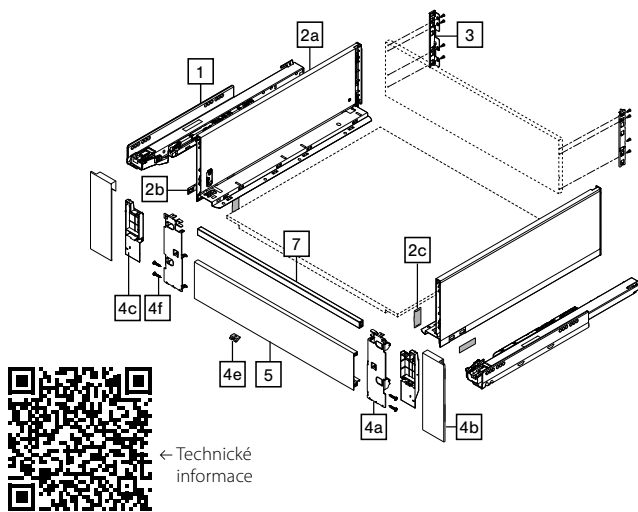
Kód	Montáž
EE ZF7M7002	vruty
EE ZF7M70E2	EXPANDO
EE ZF7M70T2	EXPANDO T

Výsuvy a příslušenství TIP-ON BLUMOTION naleznete na str. 243.
Technické informace naleznete na str. 245.
Elektromechanický systém SERVO-DRIVE naleznete na str. 320.

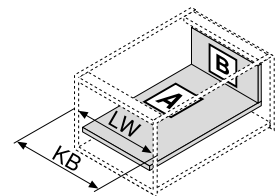
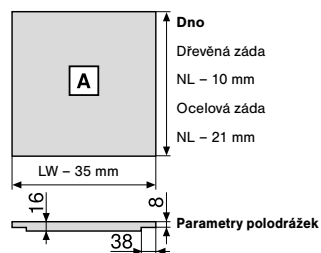
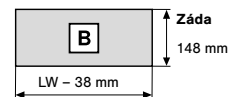
Vnitřní zásuvka LEGRABOX, výška „C“

- vnitřní výsuv s relingem
- úzká bočnice 12,8 mm
- uvnitř i zvenčí mimořádný
- synchronizovaný lehký chod
- bočnice z oceli a nerez oceli
- montáž čela bez nářadí
- seřízení čela dvěma směry uvnitř bočnice
- s integrovaným a zároveň vypínatelným BLUMOTION S pro měkké a tiché zavírání, možnost kombinovat s TIP-ON BLUMOTION nebo SERVO-DRIVE

K objednání jako jednotlivé součásti
i jako kompletní zásuvka.



Přířez – síla dřevotřísky 16 mm



KB Šířka korpusu
LW Světla šířka korpusu
NL Jmenovitá délka

Vnitřní zásuvka LEGRABOX, výška „C“ – s relingem – kompletní zásuvka

1, 2, 3, 4, 5, 7

Sada obsahuje:

- bok levý a pravý
- 2 ks příchytka čela
- 2 ks vnitřní krytky
- 2 ks vnější krytky s logem Blum
- příchytka zad levá a pravá
- příchytka vnitřního čela levá a pravá
- vnitřní čelo ke zkrácení
- reling vnitřního čela ke zkrácení – nízký
- plnovýsuv levý a pravý (s tlumením)

Délka	Orion šedá	Hedvábně bílá	Karbon černá	Nerez ocel	Nosnost
270 mm	EE 9990.0541k	EE 9990.0551k	EE 9990.0561k	EE 9990.0581k	40 kg
300 mm	EE 9990.0542k	EE 9990.0552k	EE 9990.0562k	EE 9990.0582k	
350 mm	EE 9990.0543k	EE 9990.0553k	EE 9990.0563k	EE 9990.0583k	
400 mm	EE 9990.0544k	EE 9990.0554k	EE 9990.0564k	EE 9990.0584k	
450 mm	EE 9990.0545k	EE 9990.0555k	EE 9990.0565k	EE 9990.0585k	
500 mm	EE 9990.0546k	EE 9990.0556k	EE 9990.0566k	EE 9990.0586k	
550 mm	EE 9990.0547k	EE 9990.0557k	EE 9990.0567k	EE 9990.0587k	
600 mm	EE 9990.0548k	EE 9990.0558k	EE 9990.0568k	EE 9990.0588k	
650 mm	EE 9990.0549k	EE 9990.0559k	EE 9990.0569k	EE 9990.0589k	
					70 kg

Výška

„C“

Plnovýsuv LEGRABOX, TIP-ON BLUMOTION

1

Sada obsahuje:

- plnovýsuv levý a pravý

Délka	Nosnost 40 kg	Nosnost 70 kg
270 mm	EE 750.2701S	
300 mm	EE 750.3001S	
350 mm	EE 750.3501S	
400 mm	EE 750.4001S	
450 mm	EE 750.4501S	EE 753.4501S
500 mm	EE 750.5001S	EE 753.5001S
550 mm	EE 750.5501S	EE 753.5501S
600 mm	EE 750.6001S	EE 753.6001S
650 mm		EE 753.6501S



Sada boků zásuvky LEGRABOX

2

Sada obsahuje:

- bok zásuvky levý a pravý
- 2 ks vnitřní krytky
- 2 ks vnější krytky s logem Blum



Délka	Orion šedá	Hedvábně bílá	Karbon černá	Nerez ocel
270 mm	EE 770C2702S/OG-M	EE 770C2702S/SW-M	EE 770C2702S/CS-M	EE 770C2702I/INGL
300 mm	EE 770C3002S/OG-M	EE 770C3002S/SW-M	EE 770C3002S/CS-M	EE 770C3002I/INGL
350 mm	EE 770C3502S/OG-M	EE 770C3502S/SW-M	EE 770C3502S/CS-M	EE 770C3502I/INGL
400 mm	EE 770C4002S/OG-M	EE 770C4002S/SW-M	EE 770C4002S/CS-M	EE 770C4002I/INGL
450 mm	EE 770C4502S/OG-M	EE 770C4502S/SW-M	EE 770C4502S/CS-M	EE 770C4502I/INGL
500 mm	EE 770C5002S/OG-M	EE 770C5002S/SW-M	EE 770C5002S/CS-M	EE 770C5002I/INGL
550 mm	EE 770C5502S/OG-M	EE 770C5502S/SW-M	EE 770C5502S/CS-M	EE 770C5502I/INGL
600 mm	EE 770C6002S/OG-M	EE 770C6002S/SW-M	EE 770C6002S/CS-M	EE 770C6002I/INGL
650 mm	EE 770C6502S/OG-M	EE 770C6502S/SW-M	EE 770C6502S/CS-M	EE 770C6502I/INGL

Výška

„C“

Přichytky zad LEGRABOX

3

Sada obsahuje:

- přichytka zad levá a pravá



Orion šedá	Hedvábně bílá	Karbon černá	Nikl
EE ZB7C000S/OG-M	EE ZB7C000S/SW-M	EE ZB7C000S/CS-M	EE ZB7C000S/NI

Výška

„C“

Přichytky vnitřního čela LEGRABOX

4

Sada obsahuje:

- přichytka vnitřního čela levá a pravá
- 1 ks podpěra dna



Orion šedá	Hedvábně bílá	Karbon černá	Nerez ocel	Výška
EE ZI7.3CS0/OG-M	EE ZI7.3CS0/SW-M	EE ZI7.3CS0/CS-M	EE ZI7.3CI0/INGL	„C“

Vnitřní čelo LEGRABOX

5

Ke zkrácení.

Přířez:

- světlá šířka korpusu LW – 126 mm



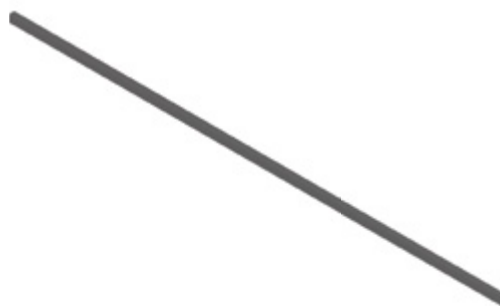
Orion šedá	Hedvábně bílá	Karbon černá	Nikl	Délka
EE ZV7.1043C01/OG-M	EE ZV7.1043C01/SW-M	EE ZV7.1043C01/CS-M	EE ZV7.1043C01/NI	1043 mm

Reling vnitřního čela LEGRABOX

7

Přířez:

- světlá šířka korpusu LW – 90 mm



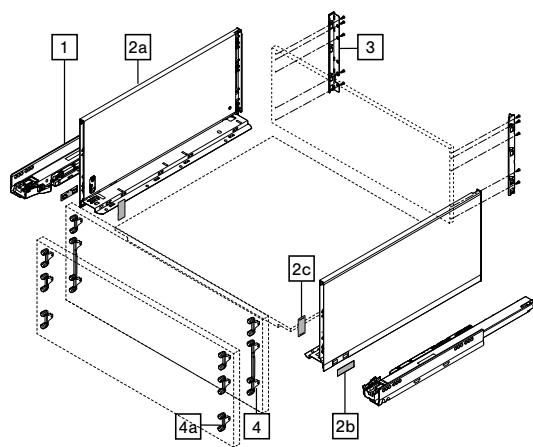
Orion šedá	Hedvábně bílá	Karbon černá	Nikl	Délka
EE ZR7.1080U/OG-M	EE ZR7.1080U/SW-M	EE ZR7.1080U/CS-M	EE ZR7.1080U/NI	1080 mm

Výsuvy a příslušenství TIP-ON BLUMOTION naleznete na str. 243.
Technické informace naleznete na str. 245.
Elektromechanický systém SERVO-DRIVE naleznete na str. 320.

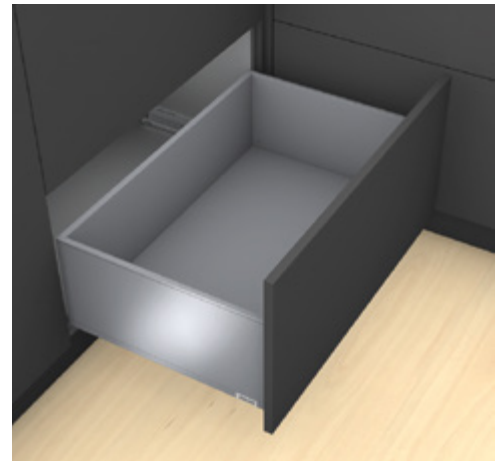
Zásuvka LEGRABOX, výška „F“

- úzká bočnice 12,8 mm
- uvnitř i zvenčí mimořádný
- synchronizovaný lehký chod
- bočnice z oceli a nerez oceli
- montáž čela bez nářadí
- seřízení čela dvěma směry uvnitř bočnice
- s integrovaným a zároveň vypínatelným BLUMOTION S pro měkké a tiché zavírání, možnost kombinovat s TIP-ON BLUMOTION nebo SERVO-DRIVE

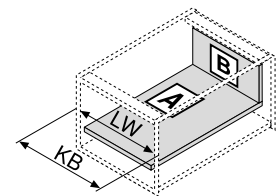
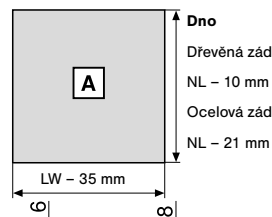
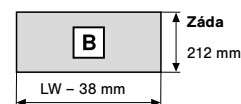
K objednání jako jednotlivé součásti
i jako kompletní zásuvka.



← Technické
informace



Přířez – síla dřevotřísky 16 mm



KB Šířka korpusu
LW Světla šířka korpusu
NL Jmenovitá délka

Zásuvka LEGRABOX, výška „F“ –
kompletní zásuvka

1, 2, 3, 4, 4a

Sada obsahuje:

- bok levý a pravý
- 2 ks přichytky čela
- 2 ks vnitřní krytky
- 2 ks vnější krytky s logem Blum
- přichytka zad levá a pravá
- plnovýsuv levý a pravý (s tlumením)

Délka	Orion šedá	Hedvábně bílá	Karbon černá	Nerez ocel	Nosnost
400 mm	EE 9990.0744k	EE 9990.0754k	EE 9990.0764k	EE 9990.0784k	40 kg
450 mm	EE 9990.0745k	EE 9990.0755k	EE 9990.0765k	EE 9990.0785k	
500 mm	EE 9990.0746k	EE 9990.0756k	EE 9990.0766k	EE 9990.0786k	
550 mm	EE 9990.0547k	EE 9990.0557k	EE 9990.0567k	EE 9990.0587k	
600 mm	EE 9990.0548k	EE 9990.0558k	EE 9990.0568k	EE 9990.0588k	
650 mm	EE 9990.0549k	EE 9990.0559k	EE 9990.0569k	EE 9990.0589k	70 kg

Výška

„F“

Plnovýsuv LEGRABOX, TIP-ON BLUMOTION

1

Sada obsahuje:

- plnovýsuv levý a pravý



Délka	Nosnost 40 kg	Nosnost 70 kg
400 mm	EE 750.4001S	
450 mm	EE 750.4501S	EE 753.4501S
500 mm	EE 750.5001S	EE 753.5001S
550 mm	EE 750.5501S	EE 753.5501S
600 mm	EE 750.6001S	EE 753.6001S
650 mm		EE 753.6501S

Sada boků zásuvky LEGRABOX

2

Sada obsahuje:

- bok zásuvky levý a pravý
- 2 ks vnitřní krytky
- 2 ks vnější krytky s logem Blum



Délka	Orion šedá	Hedvábně bílá	Karbon černá	Nerez ocel
400 mm	EE 770F4002S/OG-M	EE 770F4002S/SW-M	EE 770F4002S/CS-M	EE 770F4002I/INGL
450 mm	EE 770F4502S/OG-M	EE 770F4502S/SW-M	EE 770F4502S/CS-M	EE 770F4502I/INGL
500 mm	EE 770F5002S/OG-M	EE 770F5002S/SW-M	EE 770F5002S/CS-M	EE 770F5002I/INGL
550 mm	EE 770F5502S/OG-M	EE 770F5502S/SW-M	EE 770F5502S/CS-M	EE 770F5502I/INGL
600 mm	EE 770F6002S/OG-M	EE 770F6002S/SW-M	EE 770F6002S/CS-M	EE 770F6002I/INGL
650 mm	EE 770F6502S/OG-M	EE 770F6502S/SW-M	EE 770F6502S/CS-M	EE 770F6502I/INGL

Výška

„F“

Přichytky zad LEGRABOX

3

Sada obsahuje:

- přichytka zad levá a pravá



Orion šedá	Hedvábně bílá	Karbon černá	Nikl
EE ZB7F000S/OG-M	EE ZB7F000S/SW-M	EE ZB7F000S/CS-M	EE ZB7F000S/NI

Výška

„F“

Přichytky čela LEGRABOX

Balení obsahuje:
• 1 ks přichytka čela



4

Kód	Montáž
EE ZF7C7002	vruty
EE ZF7C70E2	EXPANDO
EE ZF7C70T2	EXPANDO T

Přichytky čela LEGRABOX

Balení obsahuje:
• 1 ks přichytka čela

6 ks v případě použití pouze nízkých přichytek čela 4a.



4a

Kód	Montáž
EE ZF7M7002	vruty
EE ZF7M70E2	EXPANDO
EE ZF7M70T2	EXPANDO T

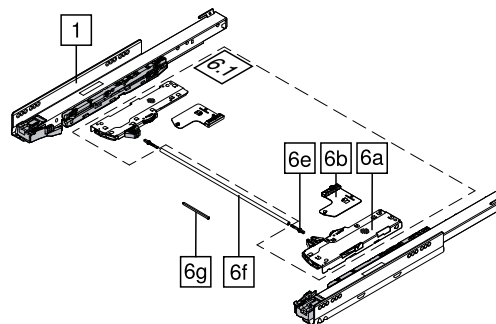
Výsuvy a příslušenství TIP-ON BLUMOTION naleznete na str. 243.
Technické informace naleznete na str. 245.
Elektromechanický systém SERVO-DRIVE naleznete na str. 320.

TIP-ON BLUMOTION pro zásuvky LEGRABOX

TIP-ON BLUMOTION pro LEGRABOX je skvělá – kompletně mechanická – kombinace výhod mechanického způsobu otvírání TIP-ON s osvědčeným tlumením BLUMOTION pro zavírání měkce a tiše.

Nesmírný údiv budí úžasný komfort u bezúchytkových výsuvů a zásuvek; s TIP-ON BLUMOTION je zde totiž k dispozici dostatek prostoru pro velký rozsah spuštění. Rozsah spuštění ještě více zvětšíte s pomocí volitelné synchronizace.

- mechanický způsob otvírání TIP-ON v kombinaci s BLUMOTION – pro měkké a tiché zavírání
- mezera mezi čely 2,5 mm
- nastavení čela ve 4 směrech
- dostatek prostoru pro velký rozsah spuštění
- synchronizovaný lehký chod
- synchronizace od světlé šířky korpusu LW 245 mm



← Úvodní video

Plnovýsuv LEGRABOX, TIP-ON BLUMOTION

Sada obsahuje:

- plnovýsuv levý a pravý



Délka	Nosnost 40 kg	Nosnost 70 kg
270 mm	EE 750.2701S	
300 mm	EE 750.3001S	
350 mm	EE 750.3501S	
400 mm	EE 750.4001S	
450 mm	EE 750.4501S	EE 753.4501S
500 mm	EE 750.5001S	EE 753.5001S
550 mm	EE 750.5501S	EE 753.5501S
600 mm	EE 750.6001S	EE 753.6001S
650 mm		EE 753.6501S

Sada TIP-ON BLUMOTION

6a, 6b, 6e

Sada obsahuje:

- modul TIP-ON BLUMOTION levý a pravý
- unašeč TIP-ON BLUMOTION levý a pravý
- 2 ks adaptér pro synchronizační hřídel TIP-ON BLUMOTION



Hmotnost zásuvky	Hloubka zásuvky	Kód
< 10 kg	270–300 mm	EE T60L7040
10 – 20 kg		EE T60L7140
< 20 kg	350–600 mm	EE T60L7340
15 – 40 kg	350–650 mm	EE T60L7540
35 – 70 kg	450–650 mm	EE T60L7570

Synchronizační hřídel pro TIP-ON BLUMOTION

6f

Přířez:

- světlá šířka korpusu LW – 247 mm



Kód	Světlá šířka korpusu	Délka
EE T60.1125W	≥287 mm	1125 mm

Synchronizační hřídel pro TIP-ON BLUMOTION

6g

Přířez:

- světlá šířka korpusu LW – 221 mm



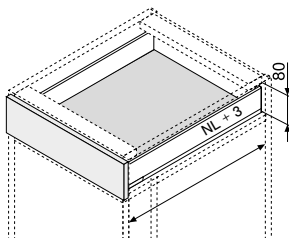
Kód	Světlá šířka korpusu	Délka
EE T60.300D	238–286 mm	72 mm

Technické informace pro zásuvky LEGRABOX

Zásuvka, výška „N“, dřevěná záda

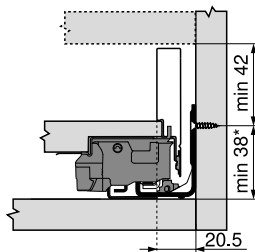
 Plánování

Potřebný prostor



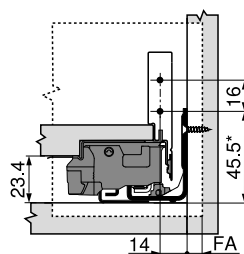
NL Jmenovitá délka

Potřebný prostor v korpusu



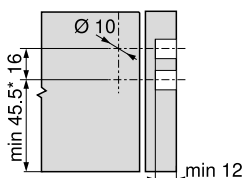
- * +1 mm při instalaci korpusových lišt před smontováním korpusu

Konstrukční rozměry – čelo – montáž vruty



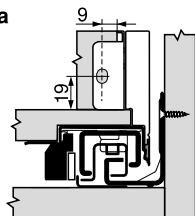
- FA Přesah čela
- * +1 mm při instalaci korpusových lišt před smontováním korpusu

Vyrvání otvorů – čelo – montáž EXPANDO



- * +1 mm při instalaci korpusových lišt před smontováním korpusu

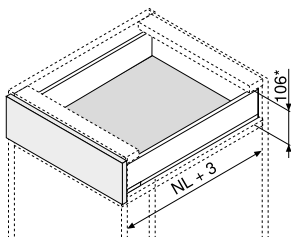
Konstrukční rozměry – zadní stěna



Zásuvka, výška „M“, dřevěná záda

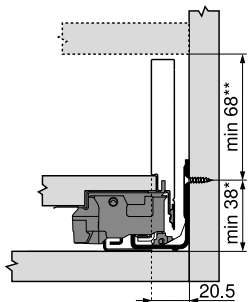
 Plánování

Potřebný prostor



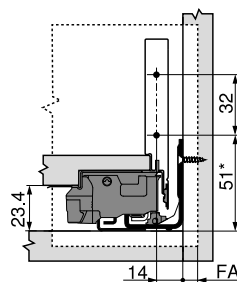
- NL Jmenovitá délka
- * Včetně seřízení sklonu 2 mm

Potřebný prostor v korpusu



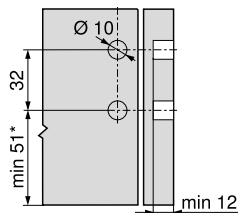
- * +1 mm při instalaci korpusových lišt před smontováním korpusu
- ** Včetně seřízení sklonu 2 mm

Konstrukční rozměry – čelo – montáž vruty



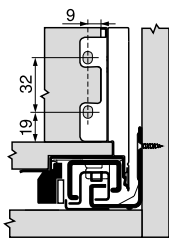
- FA Přesah čela
- * +1 mm při instalaci korpusových lišt před smontováním korpusu

Vyrvání otvorů – čelo – montáž EXPANDO



- * +1 mm při instalaci korpusových lišt před smontováním korpusu

Konstrukční rozměry – zadní stěna

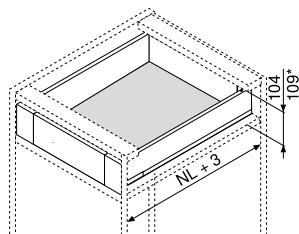


Technické informace pro zásuvky LEGRABOX

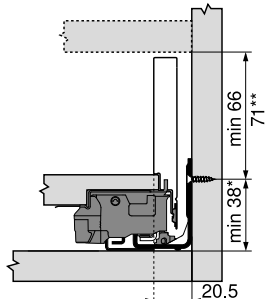
Vnitřní zásuvka, výška „M“, dřevěná záda

Plánování

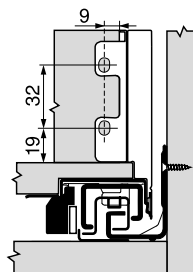
Potřebný prostor



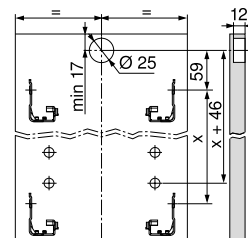
Potřebný prostor v korpusu



Konstrukční rozměry – zadní stěna



Vyvrtnání otvorů – čelo – pouzdro unašeče



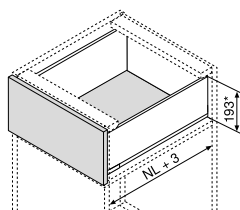
NL Jmenovitá délka
* Vnitřní zásuvka se sadou unašečů

* +1 mm při instalaci korpusových listů před smontováním korpusu
** Vnitřní zásuvka se sadou unašečů možná od výšky 71 mm

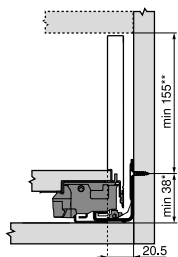
Zásuvka, výška „C“, dřevěná záda

Plánování

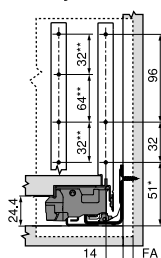
Potřebný prostor



Potřebný prostor v korpusu



Konstrukční rozměry – čelo – montáž vruty

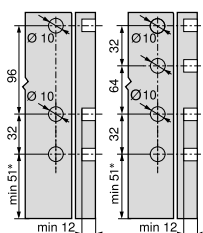


NL Jmenovitá délka
* Včetně seřízení sklonu 2 mm

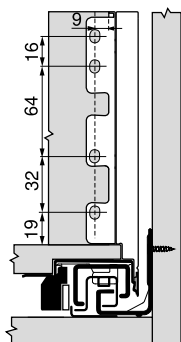
* +1 mm při instalaci korpusových listů před smontováním korpusu
** Včetně seřízení sklonu 2 mm

FA Přesah čela
* +1 mm při instalaci korpusových listů před smontováním korpusu
**

Vyvrtnání otvorů – čelo – montáž EXPANDO



Konstrukční rozměry – zadní stěna



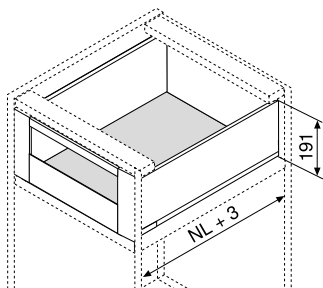
* +1 mm při instalaci korpusových listů před smontováním korpusu

Technické informace pro zásuvky LEGRABOX

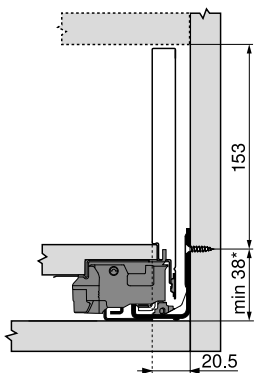
Vnitřní zásuvka, výška „C“ s relingem, dřevěná záda

Plánování

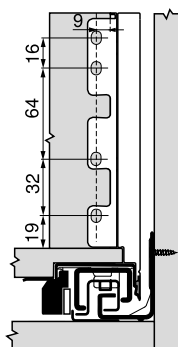
Potřebný prostor



Potřebný prostor v korpusu



Konstrukční rozměry – zadní stěna



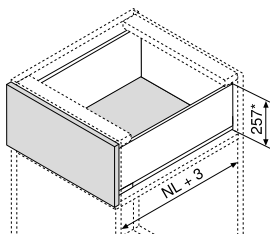
NL Jmenovitá délka

* +1 mm při instalaci korpusových lišt před smontováním korpusu

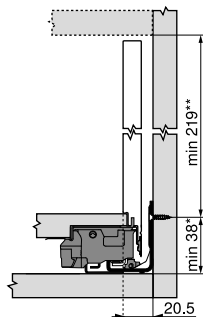
Zásuvka, výška „F“, dřevěná záda

Plánování

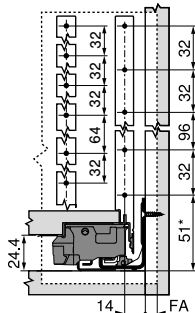
Potřebný prostor



Potřebný prostor v korpusu



Konstrukční rozměry – čelo – montáž vruty



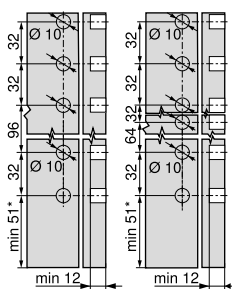
NL Jmenovitá délka

* Včetně seřízení sklonu 2 mm

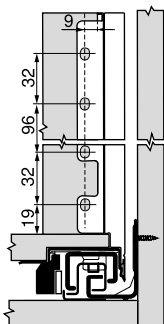
* +1 mm při instalaci korpusových lišt před smontováním korpusu
** Včetně seřízení sklonu 2 mm

FA Přesah čela
* +1 mm při instalaci korpusových lišt před smontováním korpusu

Vyvrtní otvorů – čelo – montáž EXPANDO



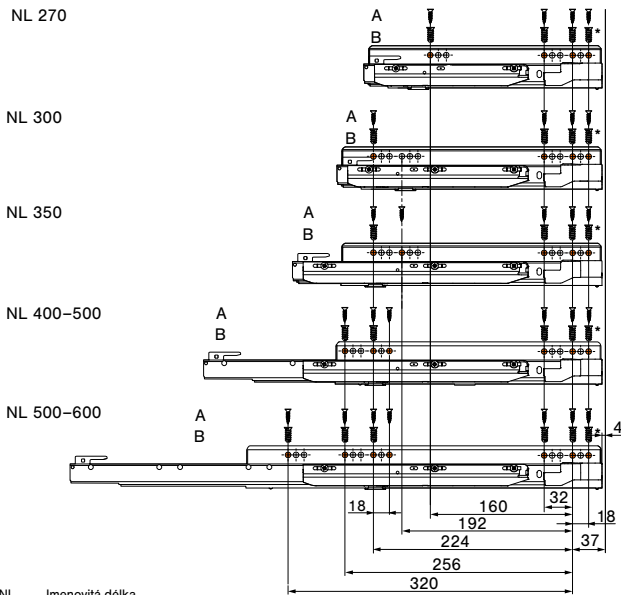
Konstrukční rozměry – zadní stěna



4
* +1 mm při instalaci korpusových lišt před smontováním korpusu

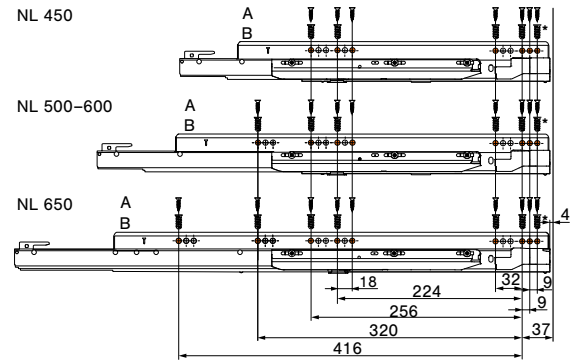
Technické informace pro zásuvky LEGRABOX

Plnovýsuv - 40 kg



- NL Jmenovitá délka
- A Vrut do dřevotřísky Ø 4 x 15 mm
- B Eurošroub
- * Možnost nahradit vrutem do dřevotřísky Ø 4 x 15 mm

Plnovýsuv - 70 kg



- NL Jmenovitá délka
- A Vrut do dřevotřísky Ø 4 x 15 mm
- B Eurošroub
- * Možnost nahradit vrutem do dřevotřísky Ø 4 x 15 mm

Zásuvky ArciTech

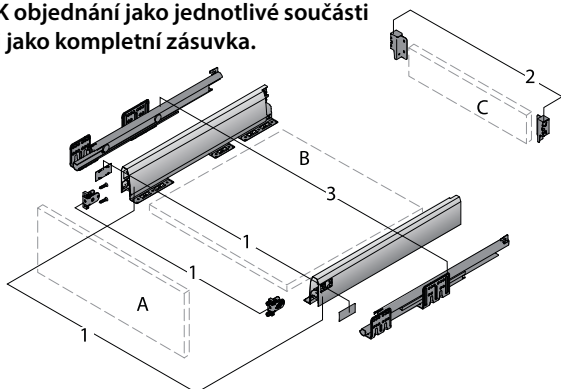


Vytvořeno pro budoucnost: široké možnosti pro individuální design, vysoká nosnost, hospodárné procesy. Systém zásuvek ArciTech se prezentuje v nejlepším světle. Při použití stejných boků lze elegantně a snadno vytvořit mnoho výsledných variant designu a funkce zásuvky.

Přesně tak, jak si to představujete. To nejlepší: i při zatížení až 70 kilogramů poskytuje výsuv Actro spolehlivý přístup k obsahu zásuvky a zajišťuje jemně tlumené zavírání zásuvky ArciTech. Sametově tichý. Silný. Flexibilní.

Zásuvka ArciTech, výška 94 mm

K objednání jako jednotlivé součásti
i jako kompletní zásuvka.



- 1 Bok, levý a pravý
Příchytka čela, 2 ks
Krytka, 2 ks
- 2 Příchytka zad pro dřevěná záda, levá a pravá
- 3 Výsuv Actro, levý a pravý

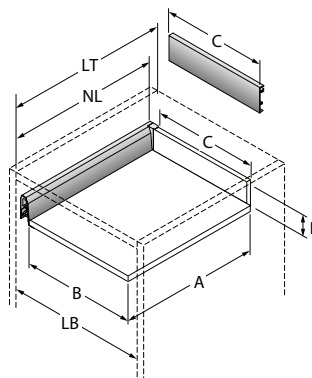
- A Čelo
- B Dno (tloušťka materiálu 16 mm)
- C Dřevěná záda (tloušťka materiálu 16 mm)



← Technické informace



Rozměry přířezu



Rozměr	Dřevěná záda
A	NL - 24,5
B	LB - 78,5
C	LB - 90
D	84,5
NL – Jmenovitá délka	
LB – Vnitřní šířka korpusu	

Zásuvka ArciTech, výška 94 mm – kompletní zásuvka

1, 2, 3

Sada obsahuje:

- bok levý a pravý
- 2 ks příchytky čela k zaražení
- 2 ks krytky s logem Hettich
- příchytka zad levá a pravá
- plnovýsuv Actro, levý a pravý (Push to open Silent)
- spojovací materiál

Délka	Stříbrná	Bílá	Antracit
270 mm	GC 9990.0151k	GC 9990.0161k	GC 9990.0171k
300 mm	GC 9990.0152k	GC 9990.0162k	GC 9990.0172k
350 mm	GC 9990.0153k	GC 9990.0163k	GC 9990.0173k
400 mm	GC 9990.0154k	GC 9990.0164k	GC 9990.0174k
450 mm	GC 9990.0155k	GC 9990.0165k	GC 9990.0175k
500 mm	GC 9990.0156k	GC 9990.0166k	GC 9990.0176k
550 mm	GC 9990.0157k	GC 9990.0167k	GC 9990.0177k
650 mm	GC 9990.0158k	GC 9990.0168k	GC 9990.0178k

Výška	Nosnost
94 mm	40 kg

Sada boků zásuvky ArciTech

1

Sada obsahuje:

- bok levý a pravý
- 2 ks přichytky čela k zaražení
- 2 ks krytky s logem Hettich



Délka	Stříbrná	Bílá	Antracit
270 mm	GC 0915.0613	GC 0914.9261	GC 0915.0484
300 mm	GC 0915.0614	GC 0914.9262	GC 0915.0485
350 mm	GC 0915.0615	GC 0914.9263	GC 0915.0486
400 mm	GC 0915.0616	GC 0914.9264	GC 0915.0487
450 mm	GC 0915.0618	GC 0914.9265	GC 0915.0488
500 mm	GC 0915.0619k	GC 0914.9266k	GC 0915.0489
550 mm	GC 0915.0620	GC 0914.9268	GC 0915.0490
650 mm	GC 0915.0621	GC 0914.9269	GC 0915.0491

Výška

94 mm

Přichytky zad ArciTech

2

Sada obsahuje:

- přichytka zad levá a pravá



Stříbrná	Bílá	Antracit
GC 0915.0641k	GC 0914.9279k	GC 0915.0501

Výška

94 mm

Plnovýsuv Actro, Push to open Silent

3

Sada obsahuje:

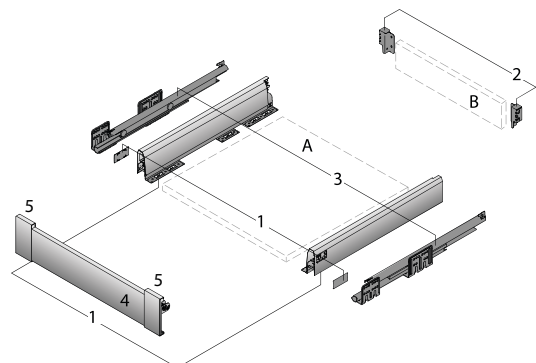
- plnovýsuv levý a pravý (Push to open Silent)

Délka	Nosnost 10 kg	Nosnost 40 kg	Nosnost 70 kg
270 mm	GC 0924.0884	GC 0924.0887	
300 mm	GC 0924.0885	GC 0924.0888	
350 mm	GC 0924.0886	GC 0924.0889	
400 mm		GC 0924.0890	
450 mm		GC 0924.0891	GC 0924.0897
500 mm		GC 0924.0893k	GC 0924.0898
550 mm		GC 0924.0894	GC 0924.0899
650 mm		GC 0924.0895	GC 0924.0900



Příslušenství Push to open Silent naleznete na str. 260.
Technické informace naleznete na str. 262.
Elektromechanický systém EASYS naleznete na str. 324.

Vnitřní zásuvka ArciTech, výška 94 mm



- 1 Bok, levý a pravý
Krytka, 2 ks
- 2 Příchytka zad pro dřevěná záda, levá a pravá
- 3 Výsuv Actro, levý a pravý
- 4 Vnitřní čelo
- 5 Příchytka vnitřního čela, levá a pravá

A Dno (tloušťka materiálu 16 mm)

B Dřevěná záda (tloušťka materiálu 16 mm)

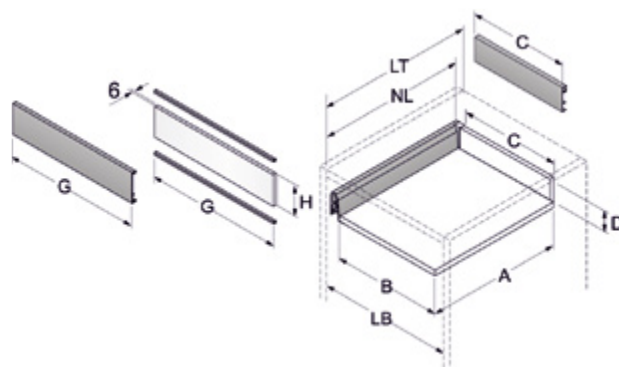
Rozměr	Dřevěná záda
A	NL - 24,5
B	LB - 78,5
C	LB - 90
D	84,5
G	LB - 88
H	105,5
NL – Jmenovitá délka	
LB – Vnitřní šířka korpusu	



← Technické informace



Rozměry přířezu



Vnitřní zásuvka ArciTech, výška 94 mm – kompletní zásuvka

1, 2, 3, 4, 5

Sada obsahuje:

- bok levý a pravý
- 2 ks krytky s logem Hettich
- příchytka vnitřního čela levá a pravá
- vnitřní čelo ke zkrácení
- příchytka zad levá a pravá
- plnovýsuv Actro, levý a pravý (Push to open Silent)
- spojovací materiál

Délka	Stříbrná	Bílá	Antracit
270 mm	GC 9990.0191k	GC 9990.0201k	GC 9990.0211k
300 mm	GC 9990.0192k	GC 9990.0202k	GC 9990.0212k
350 mm	GC 9990.0193k	GC 9990.0203k	GC 9990.0213k
400 mm	GC 9990.0194k	GC 9990.0204k	GC 9990.0214k
450 mm	GC 9990.0195k	GC 9990.0205k	GC 9990.0215k
500 mm	GC 9990.0196k	GC 9990.0206k	GC 9990.0216k
550 mm	GC 9990.0197k	GC 9990.0207k	GC 9990.0217k
650 mm	GC 9990.0198k	GC 9990.0208k	GC 9990.0218k

Výška	Nosnost
94 mm	40 kg

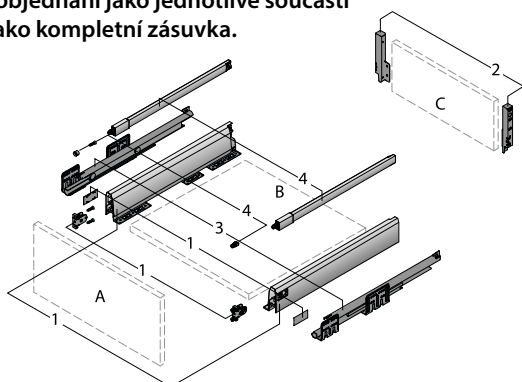
Výsuvy a příslušenství Push to open Silent naleznete na str. 260.

Technické informace naleznete na str. 262.

Elektromechanický systém EASYS naleznete na str. 324.

Zásuvka ArciTech, výška 186 mm

K objednání jako jednotlivé součásti
i jako kompletní zásuvka.



- 1 Bok, levý a pravý
Přichytka čela, 2ks
Krytka, 2 ks
- 2 Přichytka zad, levá a pravá
- 3 Výsuv Actro, levý a pravý
- 4 Podélný reling, levý pravý

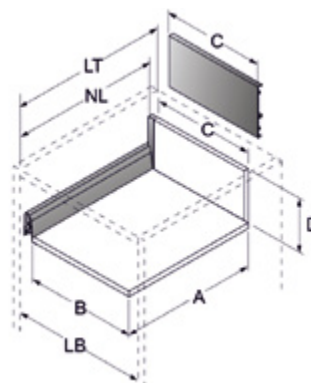
- A Čelo
B Dno (tloušťka materiálu 16 mm)
C Dřevěná záda (tloušťka materiálu 16 mm)



← Technické
informace



Rozměry přířezu



Rozměr	Dřevěná záda
A	NL - 24,5
B	LB - 78,5
C	LB - 90
D	176

NL - Jmenovitá délka
LB - Vnitřní šířka korpusu

Zásuvka ArciTech, výška 186 mm – kompletní zásuvka

1, 2, 3, 4

Sada obsahuje:

- bok levý a pravý
- 2 ks přichytky čela k zaražení
- 2 ks krytky s logem Hettich
- přichytka zad levá a pravá
- podélný reling levý a pravý
- plnovýsuv Actro, levý a pravý (Push to open Silent)
- spojovací materiál

Délka	Stříbrná	Bílá	Antracit
270 mm	GC 9990.0231k	GC 9990.0241k	GC 9990.0251k
300 mm	GC 9990.0232k	GC 9990.0242k	GC 9990.0252k
350 mm	GC 9990.0233k	GC 9990.0243k	GC 9990.0253k
400 mm	GC 9990.0234k	GC 9990.0244k	GC 9990.0254k
450 mm	GC 9990.0235k	GC 9990.0245k	GC 9990.0255k
500 mm	GC 9990.0236k	GC 9990.0246k	GC 9990.0256k
550 mm	GC 9990.0237k	GC 9990.0247k	GC 9990.0257k
650 mm	GC 9990.0238k	GC 9990.0248k	GC 9990.0258k

Výška	Nosnost
186 mm	40 kg

Sada boků zásuvky ArciTech

1

Sada obsahuje:

- bok levý a pravý
- 2 ks příchytka čela k zaražení
- 2 ks krytky s logem Hettich



Délka	Stříbrná	Bílá	Antracit
270 mm	GC 0915.0613	GC 0914.9261	GC 0915.0484
300 mm	GC 0915.0614	GC 0914.9262	GC 0915.0485
350 mm	GC 0915.0615	GC 0914.9263	GC 0915.0486
400 mm	GC 0915.0616	GC 0914.9264	GC 0915.0487
450 mm	GC 0915.0618	GC 0914.9265	GC 0915.0488
500 mm	GC 0915.0619k	GC 0914.9266k	GC 0915.0489
550 mm	GC 0915.0620	GC 0914.9268	GC 0915.0490
650 mm	GC 0915.0621	GC 0914.9269	GC 0915.0491

Výška

94 mm

Příchytka zad ArciTech

2

Sada obsahuje:

- příchytka zad levá a pravá



Stříbrná	Bílá	Antracit
GC 0915.0643k	GC 0914.9281k	GC 0915.0503

Výška

186 mm

Plnovýsuv Actro, Push to open Silent

3

Sada obsahuje:

- plnovýsuv levý a pravý (Push to open Silent)



Délka	Nosnost 10 kg	Nosnost 40 kg	Nosnost 70 kg
270 mm	GC 0924.0884	GC 0924.0887	
300 mm	GC 0924.0885	GC 0924.0888	
350 mm	GC 0924.0886	GC 0924.0889	
400 mm		GC 0924.0890	
450 mm		GC 0924.0891	
500 mm		GC 0924.0893k	GC 0924.0898
550 mm		GC 0924.0894	GC 0924.0899
650 mm		GC 0924.0895	GC 0924.0900

Podélný reling ArciTech

Sada obsahuje:

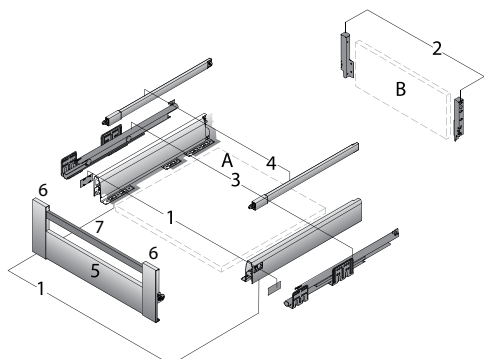
- podélný reling levý a pravý
- 2 ks příchytky čela pro podélný reling – k zaražení



Délka	Stříbrná	Bílá	Antracit
270 mm	GC 0915.0647	GC 0914.9285	GC 0915.0512
300 mm	GC 0915.0648	GC 0914.9286	GC 0915.0513
350 mm	GC 0915.0649	GC 0914.9287	GC 0915.0514
400 mm	GC 0915.0650	GC 0914.9288	GC 0915.0515
450 mm	GC 0915.0652	GC 0914.9289	GC 0915.0516
500 mm	GC 0915.0653k	GC 0914.9290k	GC 0915.0517
550 mm	GC 0915.0654	GC 0914.9291	GC 0915.0518
650 mm	GC 0915.0656	GC 0914.9292	GC 0915.0519

Příslušenství Push to open Silent naleznete na str. 260.
 Technické informace naleznete na str. 262.
 Elektromechanický systém EASYS naleznete na str. 324.

Vnitřní zásuvka ArciTech, výška 186 mm



- 1 Bok, levý a pravý
Krytka, 2 ks
- 2 Příchytka zad pro dřevěná záda, levá a pravá
- 3 Výsuv Actro, levý a pravý
- 4 Podélný reling, levý pravý
- 5 Vnitřní čelo
- 6 Příchytka vnitřního čela, levá a pravá
- 7 Reling vnitřního čela

A Dno (tloušťka materiálu 16 mm)

B Dřevěná záda (tloušťka materiálu 16 mm)

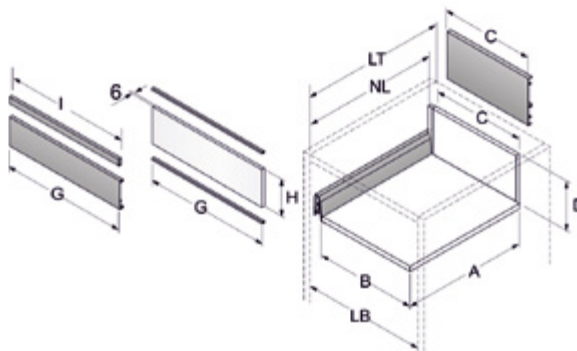


← Technické
informace

Rozměr	Dřevěná záda
A	NL - 24,5
B	LB - 78,5
C	LB - 90
D	176
G	LB - 88
H	157
NL – Jmenovitá délka	
LB – Vnitřní šířka korpusu	



Rozměry přířezu



Vnitřní zásuvka ArciTech, výška 186 mm – kompletní zásuvka

1, 2, 3, 4, 5, 6, 7

Sada obsahuje:

- bok levý a pravý
- 2 ks krytky s logem Hettich
- příchytka zad levá a pravá
- příchytka vnitřního čela levá a pravá
- vnitřní čelo ke zkrácení
- reling vnitřního čela ke zkrácení
- podélný reling levý a pravý
- plnovýsuv Actro, levý a pravý (Push to open Silent)
- spojovací materiál

Délka	Stříbrná	Bílá	Antracit
270 mm	GC 9990.0271k	GC 9990.0281k	GC 9990.0291k
300 mm	GC 9990.0272k	GC 9990.0282k	GC 9990.0292k
350 mm	GC 9990.0273k	GC 9990.0283k	GC 9990.0293k
400 mm	GC 9990.0274k	GC 9990.0284k	GC 9990.0294k
450 mm	GC 9990.0275k	GC 9990.0285k	GC 9990.0295k
500 mm	GC 9990.0276k	GC 9990.0286k	GC 9990.0296k
550 mm	GC 9990.0277k	GC 9990.0287k	GC 9990.0297k
650 mm	GC 9990.0278k	GC 9990.0288k	GC 9990.0298k

Výška	Nosnost
186 mm	40 kg

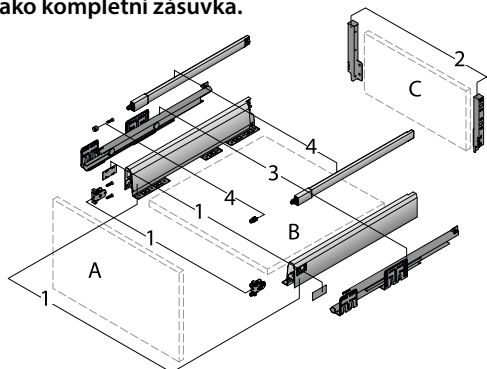
Příslušenství Push to open Silent naleznete na str. 260.

Technické informace naleznete na str. 262.

Elektromechanický systém EASYS naleznete na str. 324.

Zásuvka ArciTech, výška 218 mm

K objednání jako jednotlivé součásti
i jako kompletní zásuvka.



- 1 Bok, levý a pravý
Přichytka čela, 2 ks
Krytka, 2 ks
- 2 Přichytka zad pro dřevěná záda, levá a pravá
- 3 Výsuv Actro, levý a pravý
- 4 Podélný reling, levý pravý

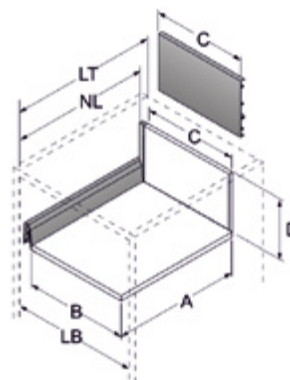
- A Čelo
- B Dno (tloušťka materiálu 16 mm)
- C Dřevěná záda (tloušťka materiálu 16 mm)



← Technické
informace



Rozměry přířezu



Rozměr	Dřevěná záda
A	NL - 24,5
B	LB - 78,5
C	LB - 90
D	208

NL - Jmenovitá délka
LB - Vnitřní šířka korpusu

Zásuvka ArciTech, výška 218 mm – kompletní zásuvka

1, 2, 3, 4

Sada obsahuje:

- bok levý a pravý
- 2 ks přichytky čela k zaražení
- 2 ks krytky s logem Hettich
- přichytka zad levá a pravá
- podélný reling levý a pravý
- plnovýsuv Actro, levý a pravý (Push to open Silent)
- spojovací materiál

Délka	Stříbrná	Bílá	Antracit
270 mm	GC 9990.0311k	GC 9990.0321k	GC 9990.0331k
300 mm	GC 9990.0312k	GC 9990.0322k	GC 9990.0332k
350 mm	GC 9990.0313k	GC 9990.0323k	GC 9990.0333k
400 mm	GC 9990.0314k	GC 9990.0324k	GC 9990.0334k
450 mm	GC 9990.0315k	GC 9990.0325k	GC 9990.0335k
500 mm	GC 9990.0316k	GC 9990.0326k	GC 9990.0336k
550 mm	GC 9990.0317k	GC 9990.0327k	GC 9990.0337k
650 mm	GC 9990.0318k	GC 9990.0328k	GC 9990.0338k

Výška	Nosnost
218 mm	40 kg

Sada boků zásuvky ArciTech

1

Sada obsahuje:

- bok levý a pravý
- 2 ks příchytky čela k zaražení
- 2 ks krytky s logem Hettich



Délka	Stříbrná	Bílá	Antracit
270 mm	GC 0915.0613	GC 0914.9261	GC 0915.0484
300 mm	GC 0915.0614	GC 0914.9262	GC 0915.0485
350 mm	GC 0915.0615	GC 0914.9263	GC 0915.0486
400 mm	GC 0915.0616	GC 0914.9264	GC 0915.0487
450 mm	GC 0915.0618	GC 0914.9265	GC 0915.0488
500 mm	GC 0915.0619k	GC 0914.9266k	GC 0915.0489
550 mm	GC 0915.0620	GC 0914.9268	GC 0915.0490
650 mm	GC 0915.0621	GC 0914.9269	GC 0915.0491

Výška

94 mm

Příchytky zad ArciTech

2

Sada obsahuje:

- příchytka zad levá a pravá



Stříbrná	Bílá	Antracit
GC 0915.0644k	GC 0914.9282k	GC 0915.0505

Výška

218 mm

Plnovýsuv Actro, Push to open Silent

3

Sada obsahuje:

- plnovýsuv levý a pravý (Push to open Silent)



Délka	Nosnost 10 kg	Nosnost 40 kg	Nosnost 70 kg
270 mm	GC 0924.0884	GC 0924.0887	
300 mm	GC 0924.0885	GC 0924.0888	
350 mm	GC 0924.0886	GC 0924.0889	
400 mm		GC 0924.0890	
450 mm		GC 0924.0891	
500 mm		GC 0924.0893k	GC 0924.0898
550 mm		GC 0924.0894	GC 0924.0899
650 mm		GC 0924.0895	GC 0924.0900

Podélný reling ArciTech

Sada obsahuje:

- podélný reling levý a pravý
- 2 ks přichytky čela pro podélný reling – k zaražení

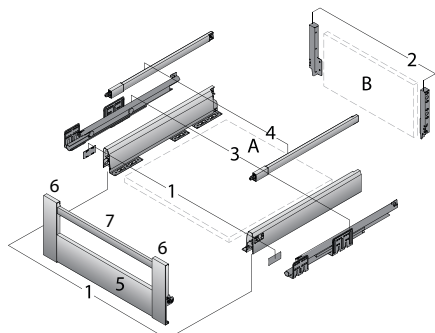


4

Délka	Stříbrná	Bílá	Antracit
270 mm	GC 0915.0647	GC 0914.9285	GC 0915.0512
300 mm	GC 0915.0648	GC 0914.9286	GC 0915.0513
350 mm	GC 0915.0649	GC 0914.9287	GC 0915.0514
400 mm	GC 0915.0650	GC 0914.9288	GC 0915.0515
450 mm	GC 0915.0652	GC 0914.9289	GC 0915.0516
500 mm	GC 0915.0653k	GC 0914.9290k	GC 0915.0517
550 mm	GC 0915.0654	GC 0914.9291	GC 0915.0518
650 mm	GC 0915.0656	GC 0914.9292	GC 0915.0519

Příslušenství Push to open Silent naleznete na str. 260.
 Technické informace naleznete na str. 262.
 Elektromechanický systém EASYS naleznete na str. 324.

Vnitřní zásuvka ArciTech, výška 218 mm



- 1 Bok, levý a pravý
Krytka, 2 ks
- 2 Příchytka zad pro dřevěná záda, levá a pravá
- 3 Výsuv Actro, levý a pravý
- 4 Podélný reling, levý pravý
- 5 Vnitřní čelo
- 6 Příchytka vnitřního čela, levá a pravá
- 7 Reling vnitřního čela

A Dno (tloušťka materiálu 16 mm)

B Dřevěná záda (tloušťka materiálu 16 mm)

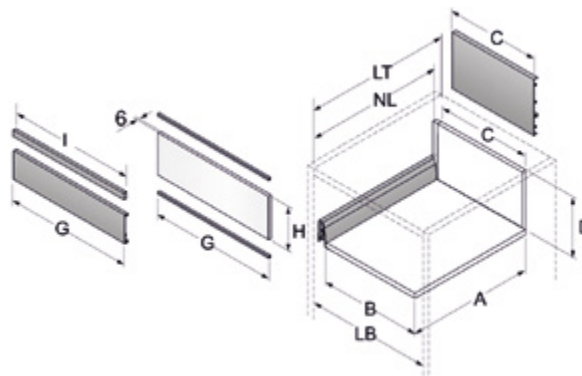


← Technické
informace

Rozměr	Dřevěná záda
A	NL - 24,5
B	LB - 78,5
C	LB - 90
D	208
G	LB - 88
H	157
NL – Jmenovitá délka	
LB – Vnitřní šířka korpusu	



Rozměry přířezu



Vnitřní zásuvka ArciTech, výška 218 mm – kompletní zásuvka

1, 2, 3, 4, 5, 6, 7

Sada obsahuje:

- bok levý a pravý
- 2 ks krytky s logem Hettich
- příchytka zad levá a pravá
- příchytka vnitřního čela levá a pravá
- vnitřní čelo ke zkrácení
- reling vnitřního čela ke zkrácení
- podélný reling levý a pravý
- plnovýsuv Actro, levý a pravý (Push to open Silent)
- spojovací materiál

Délka	Stříbrná	Bílá	Antracit
270 mm	GC 9990.0351k	GC 9990.0361k	GC 9990.0371k
300 mm	GC 9990.0352k	GC 9990.0362k	GC 9990.0372k
350 mm	GC 9990.0353k	GC 9990.0363k	GC 9990.0373k
400 mm	GC 9990.0354k	GC 9990.0364k	GC 9990.0374k
450 mm	GC 9990.0355k	GC 9990.0365k	GC 9990.0375k
500 mm	GC 9990.0356k	GC 9990.0366k	GC 9990.0376k
550 mm	GC 9990.0357k	GC 9990.0367k	GC 9990.0377k
650 mm	GC 9990.0358k	GC 9990.0368k	GC 9990.0378k

Výška	Nosnost
218 mm	40 kg

Příslušenství Push to open Silent naleznete na str. 260.

Technické informace naleznete na str. 262.

Elektromechanický systém EASYS naleznete na str. 324.

Push to open Silent pro zásuvky ArciTech

Zásuvky vybavené systémem Push to open Silent se hravě a snadno otvírají i bez použití úchytky. Stejně tak lehce a nehlukně se zavírají. Zásuvku lze otevřít i pomocí úchytky a při zavírání nevadí ani nucené dotlačení rukou do koncové polohy. Při nedostatečné rychlosti se zavíraná zásuvka neodrazí zpět, ale zůstane stát před korpusem - systém Push to open Silent akumuluje část energie, kterou později využije pro otevření zásuvky.

Díky volitelné synchronizaci se spolehlivě otvírají také široké zásuvky s malou mezerou mezi čelem a korpusem. Malé a lehké zásuvky fungují díky novým výsuvům s nosností 10 kg stejně komfortně jako velké a těžké zásuvky s osvědčenými výsuvy na 70 kg.



← Video
montážní
návod

Plnovýsuv Actro, Push to open Silent

Sada obsahuje:

- plnovýsuv levý a pravý (Push to open Silent)



Délka	Nosnost 10 kg	Nosnost 40 kg	Nosnost 70 kg
270 mm	GC 0924.0884	GC 0924.0887	
300 mm	GC 0924.0885	GC 0924.0888	
350 mm	GC 0924.0886	GC 0924.0889	
400 mm		GC 0924.0890	
450 mm		GC 0924.0891	
500 mm		GC 0924.0893k	GC 0924.0898
550 mm		GC 0924.0894	GC 0924.0899
650 mm		GC 0924.0895	GC 0924.0900

Sada Push to open Silent pro ArciTech

Sada obsahuje:

- 1 pár jednotek Push to open Silent – levá a pravá
- 1 pár aktivátorů – levý a pravý
- 2 ks adaptérů pro uchycení volitelné přídavné synchronizace



Hmotnost zásuvky	Hloubka zásuvky	Kód
<10 kg	270–350 mm	GC 0924.1038
8–20 kg	270–650 mm	GC 0924.1049
10–40 kg		GC 0924.1050
20–70 kg	400–650 mm	GC 0924.1051

Synchronizační tyč pro Push to open Silent



Kód	Šířka korpusu	Délka
GC 0923.6718	>600 mm	2000 mm

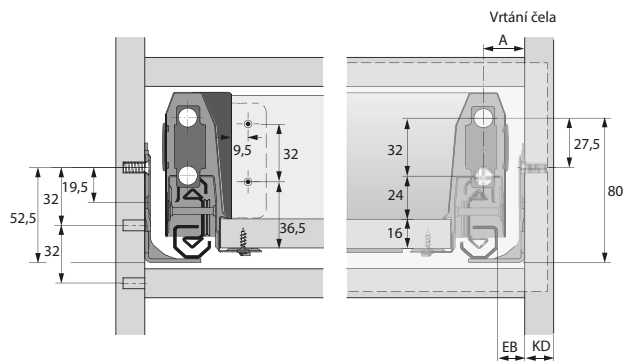
Spojka synchronizační tyče Push to open Silent



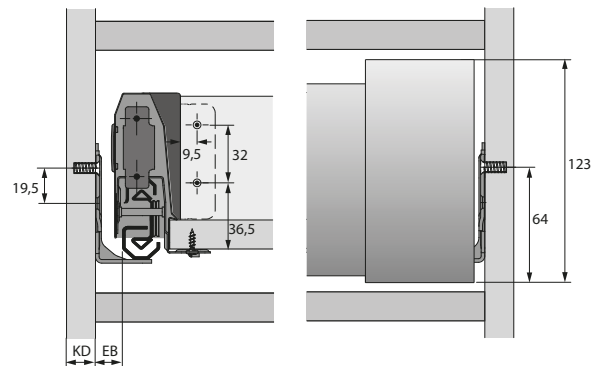
Kód	Materiál
GC 0922.1295	Plast

Technické informace pro zásuvky ArciTech

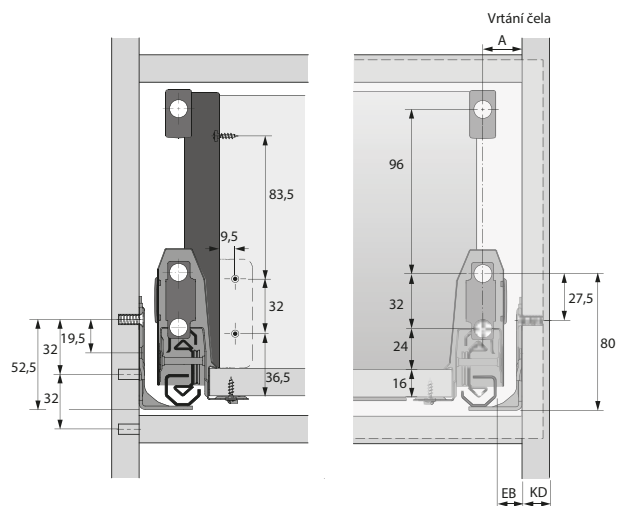
Zásuvka, výška 94 mm, dřevěná záda



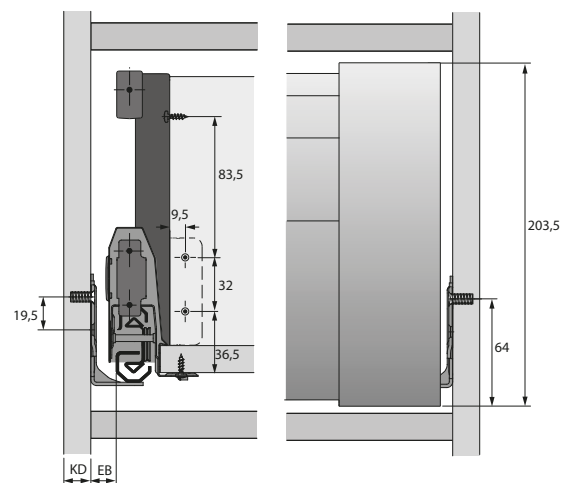
Vnitřní zásuvka, výška 94 mm, dřevěná záda



Zásuvka, výška 186 mm, dřevěná záda



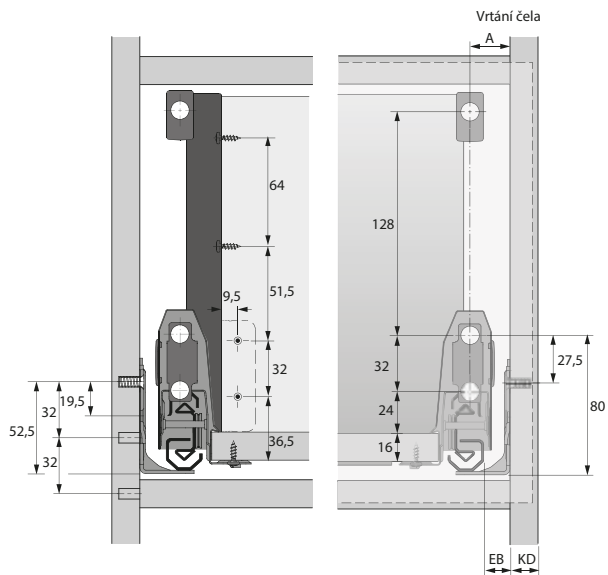
Vnitřní zásuvka, výška 186 mm, dřevěná záda



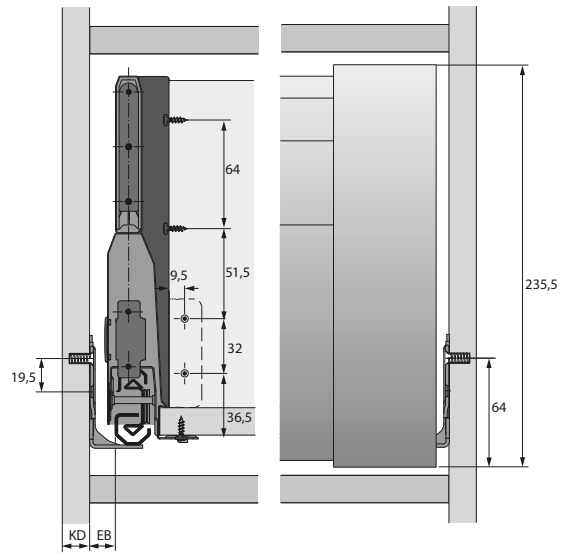
Actro montážní šířka EB

KD mm	18
EB	13
Rozměr A mm	21

Zásuvka, výška 218 mm, dřevěná záda

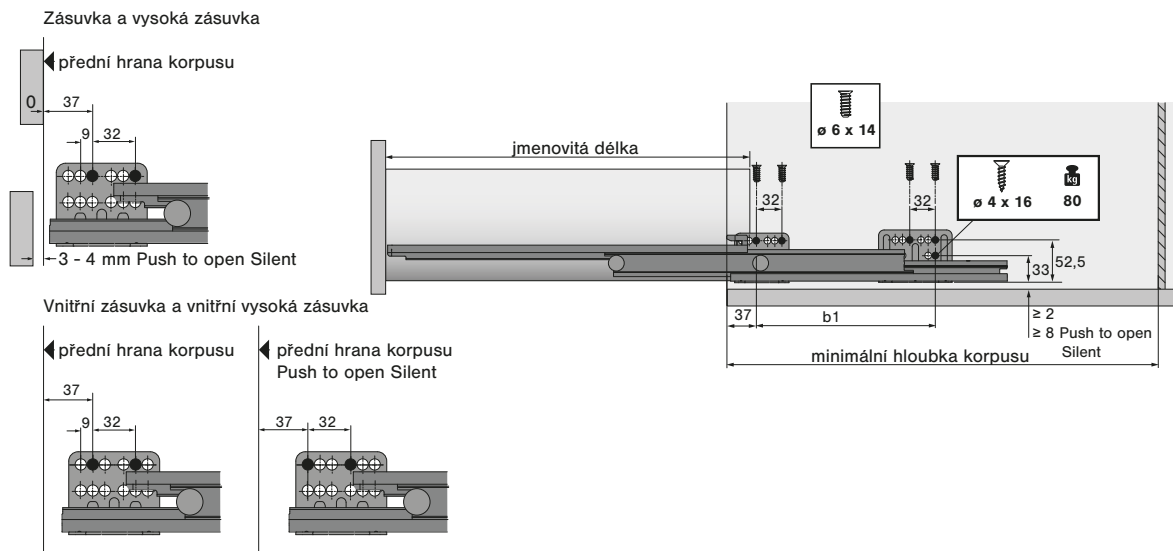


Vnitřní zásuvka, výška 218 mm, dřevěná záda



Technické informace pro výsuvy Actro, Push to open Silent, tl. boku 18 mm

Podélný řez



Vestavné rozměry s Push to open Silent

Jmenovitá délka mm	Rozteč otvorů b1 mm	Zásuvka a vysoká zásuvka Minimální hloubka korpusu	Vnitřní zásuvka a vnitřní vysoká zásuvka Minimální hloubka korpusu
270	128	273	291
300	160	303	321
350	192	353	371
400	192	403	421
450	192	453	471
500	224	503	521
550	256	553	571
650	288	653	671



Exkluzivní osvětlení zásuvek AvanTech YOU Dopřejte vašemu nábytku se zásuvkami AvanTech YOU osobitý světelný podpis.

Jakmile se zásuvka otevře, dekorativní horní profily s vestavěnými LED diodami rovnoměrně osvětlí vnitřek zásuvky a navenek zvyrazňují luxusní charakter nábytku.

Osvětlit se dají také zásuvky Inlay se skleněnými výplněmi – svítící hrany tvoří exkluzivní světelné efekty.

Díky napájení z akumulátoru není třeba zásuvku připojovat k elektrické síti. Žádná zástrčka – působivý efekt!



Pro více informací:
<https://www.hettich.com/short/0edd67>

Zásuvky AvanTech YOU



Osobitý jako ty: AvanTech YOU

Nový systém zásuvek AvanTech YOU se vyznačuje rozmanitostí designu, skrytou technikou s nejlepším výkonem a efektivním konceptem, zaměřeným na potřeby zákazníků.

Navrhujte nezaměnitelné zásuvky: Zásuvka AvanTech YOU okouzlí krásou přímočarých linií bočnic tloušťky 13 mm. A také řadou možností jak úspěšně realizovat vlastní nápady.

Získejte promyšlenou rozmanitost: Jedna zásuvka, dva typy výsuvů a četné komfortní funkce. Vše lze flexibilně vzájemně kombinovat díky jednotnému vrtacímu obrazu.

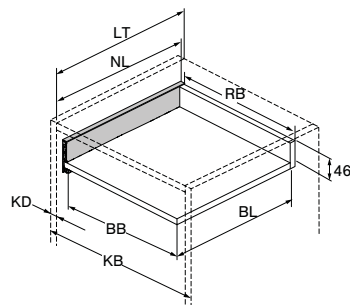
Efektivnější a hospodárnější výroba: Rozsáhlá platforma a promyšlené přizpůsobení produktu možnostem výrobních a montážních procesů zaručují hospodárnost a efektivní procesy při výrobě široké škály variant zásuvek.



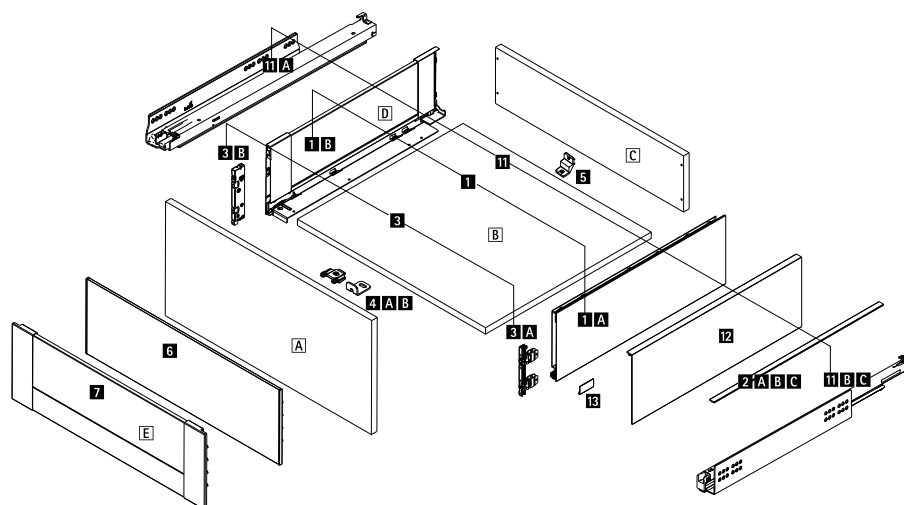
← Technické informace

Zásuvka AvanTech YOU, výška 77 mm

K objednání jako jednotlivé součásti i jako kompletní zásuvka.



Rozměr	mm
BL	NL - 26
BB	LB - 24
RB	LB - 24
LT	NL + 3



- NL Jmenovitá délka
- LT Vnitřní hloubka korpusu
- KB Vnější šířka korpusu
- LB Vnitřní šířka korpusu
- BB Šířka dna
- BL Hloubka dna
- RB Šířka zad
- KD Tloušťka boku korpusu

Záda zásuvky výšky 77 mm nejsou k dodání ve variantě hliníkového profilu ke zkrácení. Lze je vyrobit pouze z přířezu DTD.

Zásuvka AvanTech YOU, výška 77 mm – kompletní zásuvka

1, 2, 3, 5, 11

Sada obsahuje:

- bok levý a pravý
- 2 ks příchytky čela k našroubování
- 2 ks designových profilů v barvě boků
- 2 ks stabilizátor zad
- plnovýsuv Actro YOU, levý a pravý
- spojovací materiál

Délka	Stříbrná	Bílá	Antracit
500 mm	GC 9990.0500k	GC 9990.0510k	GC 9990.0520k

Výška	Nosnost
77 mm	40 kg

Sada boků zásuvky AvanTech YOU

1, 2, 3, 5

Sada obsahuje:

- bok levý a pravý
- 2 ks příchytky čela k našroubování
- 2 ks designových profilů v barvě boků
- 2 ks stabilizátor zad
- spojovací materiál



Délka	Stříbrná	Bílá	Antracit
500 mm	GC 0925.5242k	GC 0925.5282	GC 0925.5322

Výška
77 mm

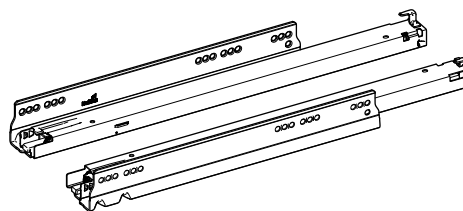
Plnovýsuv Actro YOU, Silent System

11

Sada obsahuje:

- plnovýsuv levý a pravý

Délka	Nosnost 40 kg
500 mm	GC 0931.8192k



Push to open Silent pro Actro YOU
naleznete na str. 289.

Plnovýsuv Quadro YOU, Silent System

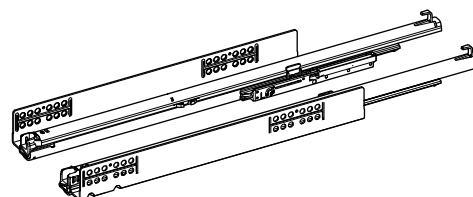
11

Sada obsahuje:

- plnovýsuv levý a pravý

Alternativně místo výsuvů Actro YOU.

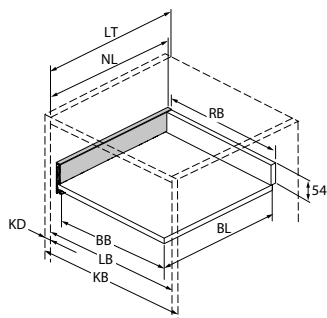
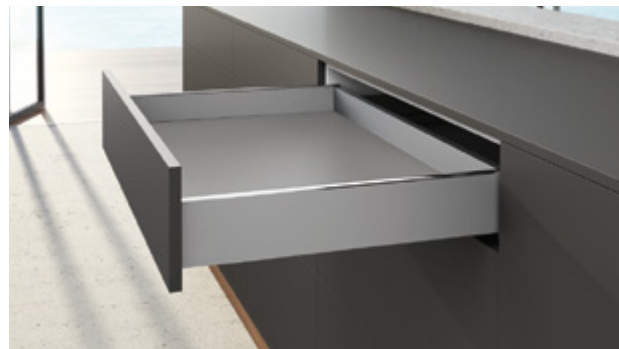
Délka	Nosnost 30 kg
500 mm	GC 0925.6892k



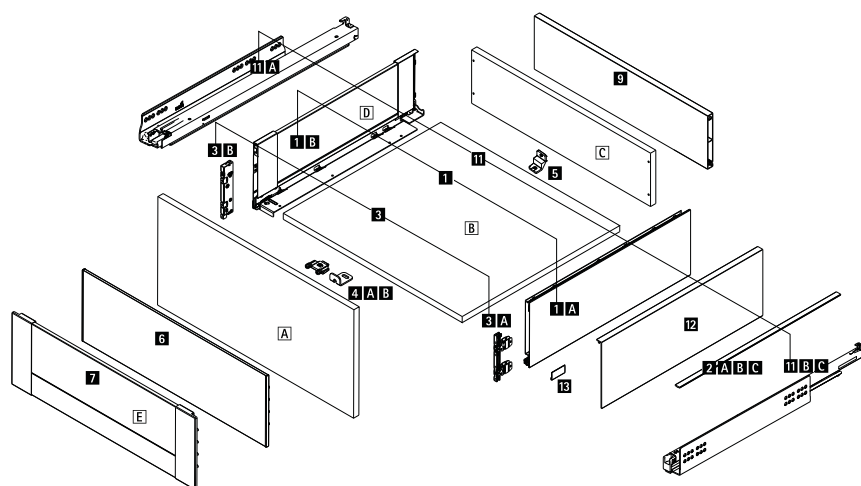
Technické informace naleznete na str. 290.
Elektromechanický systém EASYS naleznete na str. 324.

Zásuvka AvanTech YOU, výška 101 mm

K objednání jako jednotlivé součásti
i jako kompletní zásuvka.



Rozměr	mm
BL	NL - 21
BB	LB - 24
RB	LB - 24
LT	NL + 3



NL	Jmenovitá délka
LT	Vnitřní hloubka korpusu
KB	Vnější šířka korpusu
LB	Vnitřní šířka korpusu
BB	Šířka dna
BL	Hloubka dna
RB	Šířka zad
KD	Tloušťka boku korpusu



← Technické informace

Zásuvka AvanTech YOU, výška 101 mm – kompletní zásuvka

1, 2, 3, 5, 11

Sada obsahuje:

- bok levý a pravý
- 2 ks přichytky čela k našroubování
- 2 ks designových profilů v barvě boků
- 2 ks stabilizátor zad
- plnovýsuv Actro YOU, levý a pravý
- spojovací materiál

Délka	Stříbrná	Bílá	Antracit	Nosnost
270 mm	GC 9990.0501k	GC 9990.0511k	GC 9990.0521k	40 kg
300 mm	GC 9990.0502k	GC 9990.0512k	GC 9990.0522k	
350 mm	GC 9990.0503k	GC 9990.0513k	GC 9990.0523k	
400 mm	GC 9990.0504k	GC 9990.0514k	GC 9990.0524k	
450 mm	GC 9990.0505k	GC 9990.0515k	GC 9990.0525k	
500 mm	GC 9990.0506k	GC 9990.0516k	GC 9990.0526k	
550 mm	GC 9990.0507k	GC 9990.0517k	GC 9990.0527k	
600 mm	GC 9990.0508k	GC 9990.0518k	GC 9990.0528k	
650 mm	GC 9990.0509k	GC 9990.0519k	GC 9990.0529k	

Výška

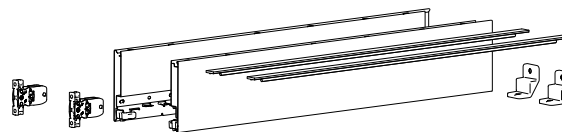
101 mm

Sada boků zásuvky AvanTech YOU

1, 2, 3, 5

Sada obsahuje:

- bok levý a pravý
- 2 ks přichytky čela k našroubování
- 2 ks designových profilů v barvě boků
- 2 ks stabilizátor zad
- spojovací materiál



Délka	Stříbrná	Bílá	Antracit
270 mm	GC 0925.5244	GC 0925.5284	GC 0925.5324
300 mm	GC 0925.5245	GC 0925.5285	GC 0925.5325
350 mm	GC 0925.5246	GC 0925.5286	GC 0925.5326
400 mm	GC 0925.5247	GC 0925.5287k	GC 0925.5327k
450 mm	GC 0925.5248k	GC 0925.5288k	GC 0925.5328
500 mm	GC 0925.5249k	GC 0925.5289k	GC 0925.5329k
550 mm	GC 0925.5250k	GC 0925.5290k	GC 0925.5330k
600 mm	GC 0925.5251	GC 0925.5291	GC 0925.5331
650 mm	GC 0925.5252	GC 0925.5292	GC 0925.5332

Výška

101 mm

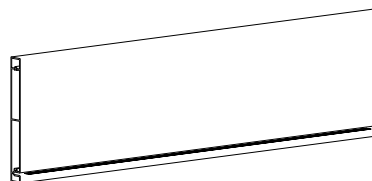
Hliníková záda AvanTech YOU

9

Ke zkrácení.

Přířez:

- vnitřní šířka korpusu LB – 24 mm



Stříbrná	Bílá	Antracit
GC 0925.7300	GC 0925.7305	GC 0925.7310

Výška

101 mm

Délka

2000 mm

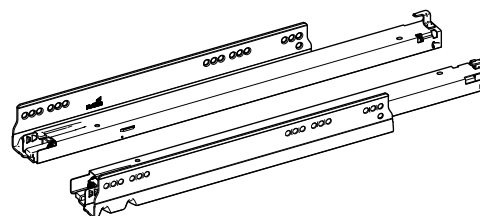
Plnovýsuv Actro YOU, Silent System

11

Sada obsahuje:

- plnovýsuv levý a pravý

Délka	Nosnost 10 kg	Nosnost 40 kg	Nosnost 70 kg
270 mm	GC 0931.8154	GC 0931.8186	
300 mm	GC 0931.8156	GC 0931.8187	
350 mm	GC 0931.8160	GC 0931.8188	
400 mm		GC 0931.8190k	
450 mm		GC 0931.8191k	GC 0931.8215
500 mm		GC 0931.8192k	GC 0931.8216
550 mm		GC 0931.8194k	GC 0931.8217
600 mm		GC 0931.8196k	GC 0931.8218
650 mm			GC 0931.8219



Push to open Silent pro Actro YOU
naleznete na str. 289.

Plnovýsuv Quadro YOU, Silent System

11

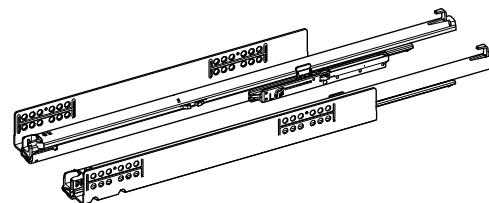
Sada obsahuje:

- plnovýsuv levý a pravý

Alternativně místo výsuvů Actro YOU.

Délka	Nosnost 10 kg	Nosnost 30 kg
270 mm	GC 0925.6953	GC 0925.6883
300 mm	GC 0925.6954	GC 0925.6884
350 mm	GC 0925.6956	GC 0925.6886
400 mm		GC 0925.6888k
450 mm		GC 0925.6890k
500 mm		GC 0925.6892k
550 mm		GC 0925.6894k
600 mm		GC 0925.6896

Plnovýsuvy Quadro YOU nejsou k dodání v délce 650 mm

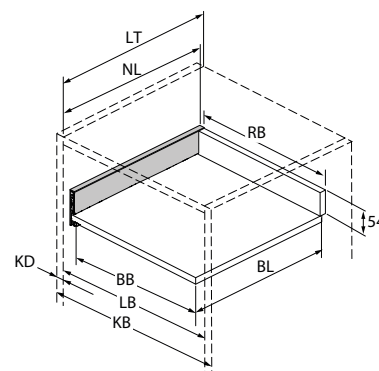
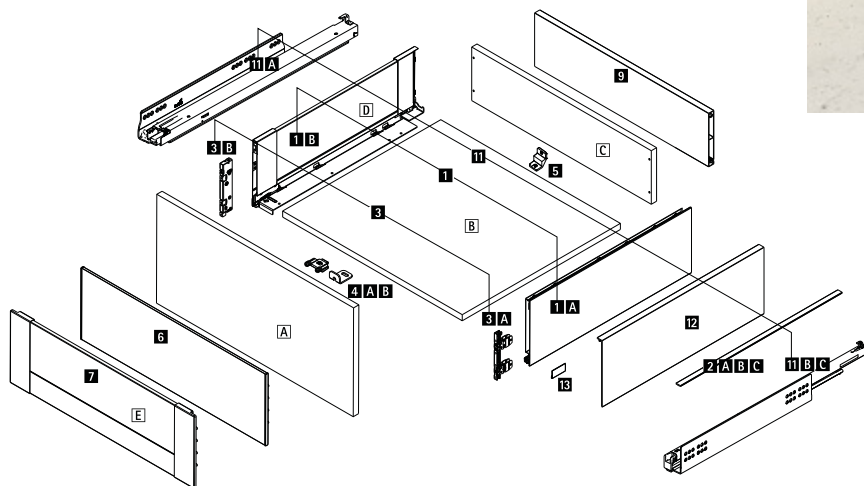


Technické informace naleznete na str. 290.

Elektromechanický systém EASYS naleznete na str. 324.

Vnitřní zásuvka AvanTech YOU, výška 101 mm

K objednání jako jednotlivé součásti
i jako kompletní zásuvka.



NL Jmenovitá délka
LT Vnitřní hloubka korpusu
KB Vnější šířka korpusu
LB Vnitřní šířka korpusu

BB Šířka dna
BL Hloubka dna
RB Šířka zad
KD Tloušťka boku korpusu



← Technické
informace

Rozměr	mm
BL	NL - 21
BB	LB - 24
RB	LB - 24
LT	NL + 3
LT	Vnitřní zásuvka NL + 12
LT	Vnitřní zásuvka s Push to open Silent NL + 21

Vnitřní zásuvka AvanTech YOU, výška 101 mm – kompletní zásuvka

1, 2, 3, 5, 6A, 6B, 11

Sada obsahuje:

- bok levý a pravý
- 2 ks designových profilů v barvě boků
- 2 ks stabilizátor zad
- vnitřní čelo ke zkrácení
- příchytky vnitřního čela
- plnovýsuv Actro YOU, levý a pravý
- spojovací materiál

Délka	Stříbrná	Bílá	Antracit	Nosnost
270 mm	GC 9990.0531k	GC 9990.0541k	GC 9990.0551k	40 kg
300 mm	GC 9990.0532k	GC 9990.0542k	GC 9990.0552k	
350 mm	GC 9990.0533k	GC 9990.0543k	GC 9990.0553k	
400 mm	GC 9990.0534k	GC 9990.0544k	GC 9990.0554k	
450 mm	GC 9990.0535k	GC 9990.0545k	GC 9990.0555k	
500 mm	GC 9990.0536k	GC 9990.0546k	GC 9990.0556k	
550 mm	GC 9990.0537k	GC 9990.0547k	GC 9990.0557k	
600 mm	GC 9990.0538k	GC 9990.0548k	GC 9990.0558k	
650 mm	GC 9990.0539k	GC 9990.0549k	GC 9990.0559k	

Výška

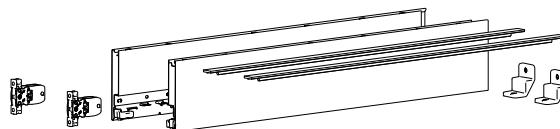
101 mm

Sada boků zásuvky AvanTech YOU

1, 2, 3, 5

Sada obsahuje:

- bok levý a pravý
- 2 ks přichytky čela k našroubování
- 2 ks designových profilů v barvě boků
- 2 ks stabilizátor zad
- spojovací materiál



Délka	Stříbrná	Bílá	Antracit
270 mm	GC 0925.5244	GC 0925.5284	GC 0925.5324
300 mm	GC 0925.5245	GC 0925.5285	GC 0925.5325
350 mm	GC 0925.5246	GC 0925.5286	GC 0925.5326
400 mm	GC 0925.5247	GC 0925.5287k	GC 0925.5327k
450 mm	GC 0925.5248k	GC 0925.5288k	GC 0925.5328
500 mm	GC 0925.5249k	GC 0925.5289k	GC 0925.5329k
550 mm	GC 0925.5250k	GC 0925.5290k	GC 0925.5330k
600 mm	GC 0925.5251	GC 0925.5291	GC 0925.5331
650 mm	GC 0925.5252	GC 0925.5292	GC 0925.5332

Výška
101 mm

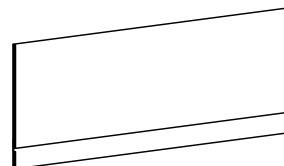
Vnitřní čelo AvanTech YOU

6A

Ke zkrácení.

Přířez:

- vnitřní šířka korpusu LB – 12 mm



Stříbrná	Bílá	Antracit
GC 0925.7269	GC 0925.7273	GC 0925.7277

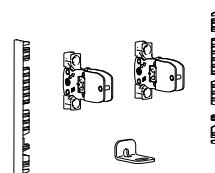
Výška	Délka
101 mm	2000 mm

Přichytky vnitřního čela AvanTech YOU

6B

Sada obsahuje:

- 2 ks přichytka čela levá a pravá
- 2 ks koncová krytka
- 1 ks stabilizátor pro vnitřní čelo
- upevňovací materiál



Stříbrná	Bílá	Antracit
GC 0925.7611	GC 0925.7615	GC 0925.7619

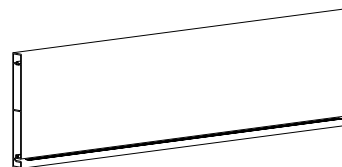
Výška
101 mm

Hliníková záda AvanTech YOU

Ke zkrácení.

Přířez:

- vnitřní šířka korpusu LB – 24 mm



9

Stříbrná	Bílá	Antracit
GC 0925.7300	GC 0925.7305	GC 0925.7310

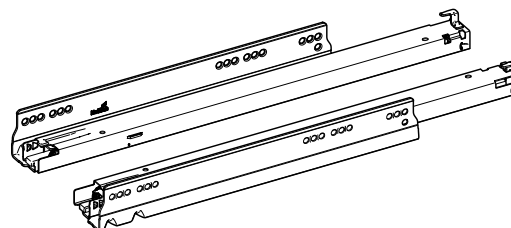
Výška	Délka
101 mm	2000 mm

Plnovýsuv Actro YOU, Silent System

11

Sada obsahuje:

- plnovýsuv levý a pravý



Délka	Nosnost 10 kg	Nosnost 40 kg	Nosnost 70 kg
270 mm	GC 0931.8154	GC 0931.8186	
300 mm	GC 0931.8156	GC 0931.8187	
350 mm	GC 0931.8160	GC 0931.8188	
400 mm		GC 0931.8190k	
450 mm		GC 0931.8191k	GC 0931.8215
500 mm		GC 0931.8192k	GC 0931.8216
550 mm		GC 0931.8194k	GC 0931.8217
600 mm		GC 0931.8196k	GC 0931.8218
650 mm			GC 0931.8219

Push to open Silent pro Actro YOU
naleznete na str. 289.

Plnovýsuv Quadro YOU, Silent System

11

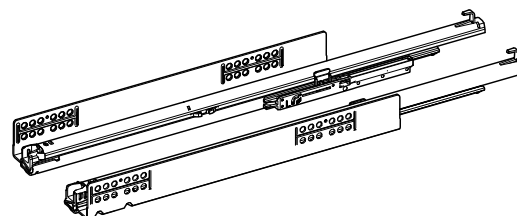
Sada obsahuje:

- plnovýsuv levý a pravý

Alternativně místo výsuvů Actro YOU

Délka	Nosnost 10 kg	Nosnost 30 kg
270 mm	GC 0925.6953	GC 0925.6883
300 mm	GC 0925.6954	GC 0925.6884
350 mm	GC 0925.6956	GC 0925.6886
400 mm		GC 0925.6888k
450 mm		GC 0925.6890k
500 mm		GC 0925.6892k
550 mm		GC 0925.6894k
600 mm		GC 0925.6896

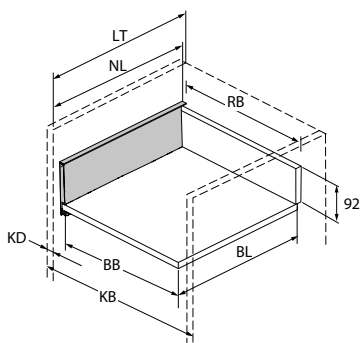
Plnovýsuvy Quadro YOU nejsou k dodání v délce 650 mm



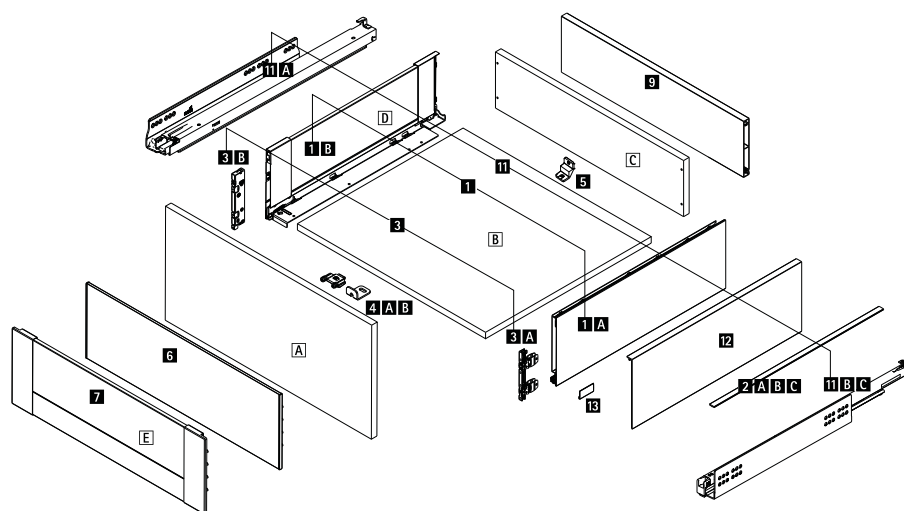
Technické informace naleznete na str. 290.
Elektromechanický systém EASYS naleznete na str. 324.

Zásuvka AvanTech YOU, výška 139 mm

K objednání jako jednotlivé součásti
i jako kompletní zásuvka.



Rozměr	mm
BL	NL - 21
BB	LB - 24
RB	LB - 24
LT	NL + 3



NL	Jmenovitá délka
LT	Vnitřní hloubka korpusu
KB	Vnější šířka korpusu
LB	Vnitřní šířka korpusu
BB	Šířka dna
BL	Hloubka dna
RB	Šířka zad
KD	Tloušťka boku korpusu



← Technické informace

Zásuvka AvanTech YOU, výška 139 mm – kompletní zásuvka

1, 2, 3, 5, 11

Sada obsahuje:

- bok levý a pravý
- 2 ks přichytky čela k našroubování
- 2 ks designových profilů v barvě boků
- 2 ks stabilizátor zad
- plnovýsuv Actro YOU, levý a pravý
- spojovací materiál

Délka	Stříbrná	Bílá	Antracit
300 mm	GC 9990.0562k	GC 9990.0572k	GC 9990.0582k
350 mm	GC 9990.0563k	GC 9990.0573k	GC 9990.0583k
400 mm	GC 9990.0564k	GC 9990.0574k	GC 9990.0584k
450 mm	GC 9990.0565k	GC 9990.0575k	GC 9990.0585k
500 mm	GC 9990.0566k	GC 9990.0576k	GC 9990.0586k
550 mm	GC 9990.0567k	GC 9990.0577k	GC 9990.0587k
600 mm	GC 9990.0568k	GC 9990.0578k	GC 9990.0588k

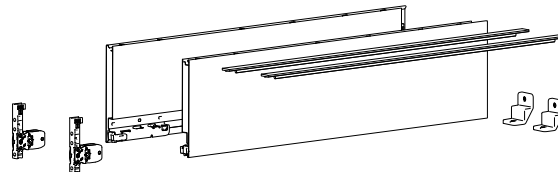
Výška	Nosnost
139 mm	40 kg

Sada boků zásuvky AvanTech YOU

1, 2, 3, 5

Sada obsahuje:

- bok levý a pravý
- 2 ks přichytky čela k našroubování
- 2 ks designových profilů v barvě boků
- 2 ks stabilizátor zad
- spojovací materiál



Délka	Stříbrná	Bílá	Antracit
300 mm	GC 0925.5254	GC 0925.5294	GC 0925.5334
350 mm	GC 0925.5255	GC 0925.5295	GC 0925.5335
400 mm	GC 0925.5256	GC 0925.5296k	GC 0925.5336k
450 mm	GC 0925.5257	GC 0925.5297k	GC 0925.5337
500 mm	GC 0925.5258k	GC 0925.5298k	GC 0925.5338k
550 mm	GC 0925.5259k	GC 0925.5299k	GC 0925.5339k
600 mm	GC 0925.5260	GC 0925.5300	GC 0925.5340

Výška
139 mm

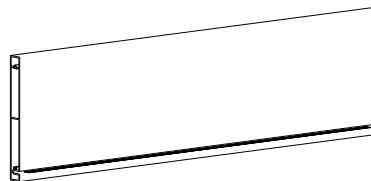
Hliníková záda AvanTech YOU

9

Ke zkrácení.

Přířez:

- vnitřní šířka korpusu LB – 24 mm



Stříbrná	Bílá	Antracit
GC 0925.7301	GC 0925.7306	GC 0925.7311

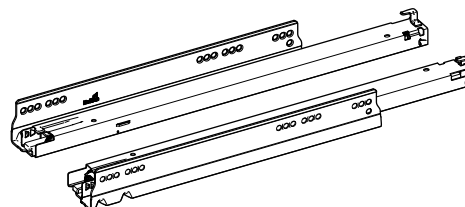
Výška	Délka
139 mm	2000 mm

Plnovýsuv Actro YOU, Silent System

11

Sada obsahuje:

- plnovýsuv levý a pravý



Délka	Nosnost 10 kg	Nosnost 40 kg	Nosnost 70 kg
300 mm	GC 0931.8156	GC 0931.8187	
350 mm	GC 0931.8160	GC 0931.8188	
400 mm		GC 0931.8190k	
450 mm		GC 0931.8191k	GC 0931.8215
500 mm		GC 0931.8192k	GC 0931.8216
550 mm		GC 0931.8194k	GC 0931.8217
600 mm		GC 0931.8196k	GC 0931.8218

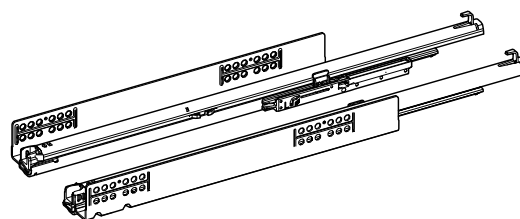
Push to open Silent pro Actro YOU naleznete na str. 289.

Plnovýsuv Quadro YOU, Silent System

Sada obsahuje:

- plnovýsuv levý a pravý

Alternativně místo výsuvů Actro YOU.



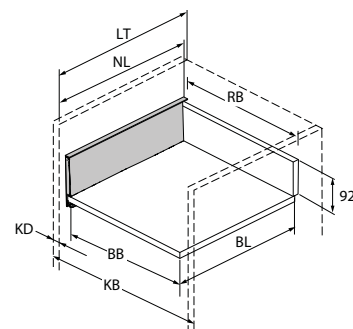
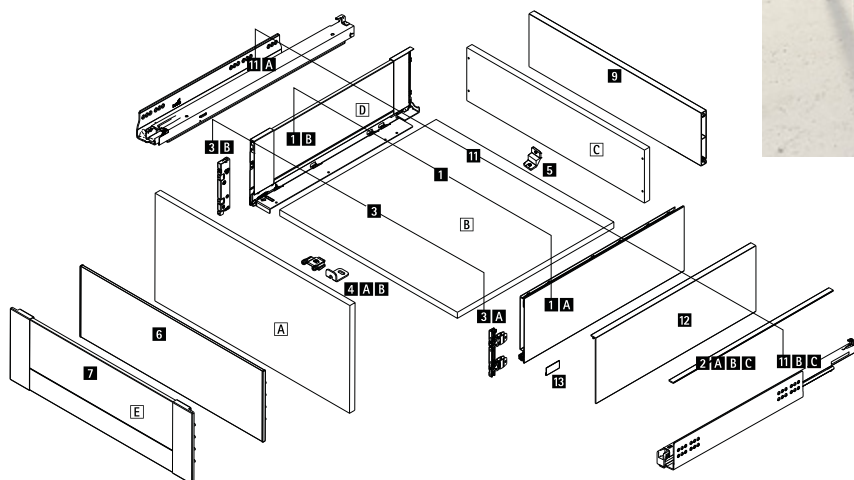
Délka	Nosnost 10 kg	Nosnost 30 kg
300 mm	GC 0925.6954	GC 0925.6884
350 mm	GC 0925.6956	GC 0925.6886
400 mm		GC 0925.6888k
450 mm		GC 0925.6890k
500 mm		GC 0925.6892k
550 mm		GC 0925.6894k
600 mm		GC 0925.6896

Technické informace naleznete na str. 290.

Elektromechanický systém EASYS naleznete na str. 324.

Vnitřní zásuvka AvanTech YOU, výška 139 mm

K objednání jako jednotlivé součásti
i jako kompletní zásuvka.



NL Jmenovitá délka
LT Vnitřní hloubka korpusu
KB Vnější šířka korpusu
LB Vnitřní šířka korpusu

BB Šířka dna
BL Hloubka dna
RB Šířka zad
KD Tloušťka boku korpusu

Rozměr	mm
BL	NL - 21
BB	LB - 24
RB	LB - 24
LT	NL + 3
LT Vnitřní zásuvka	NL + 12
LT Vnitřní zásuvka s Push to open Silent	NL + 21



← Technické
informace

Vnitřní zásuvka AvanTech YOU, výška 139 mm – kompletní zásuvka

1, 2, 3, 5, 6A, 6B, 11

Sada obsahuje:

- bok levý a pravý
- 2 ks designových profilů v barvě boků
- 2 ks stabilizátor zad
- vnitřní čelo ke zkrácení
- přichytky vnitřního čela
- plnovýsuv Actro YOU, levý a pravý
- spojovací materiál

Délka	Stříbrná	Bílá	Antracit
300 mm	GC 9990.0592k	GC 9990.0602k	GC 9990.0612k
350 mm	GC 9990.0593k	GC 9990.0603k	GC 9990.0613k
400 mm	GC 9990.0594k	GC 9990.0604k	GC 9990.0614k
450 mm	GC 9990.0595k	GC 9990.0605k	GC 9990.0615k
500 mm	GC 9990.0596k	GC 9990.0606k	GC 9990.0616k
550 mm	GC 9990.0597k	GC 9990.0607k	GC 9990.0617k
600 mm	GC 9990.0598k	GC 9990.0608k	GC 9990.0618k

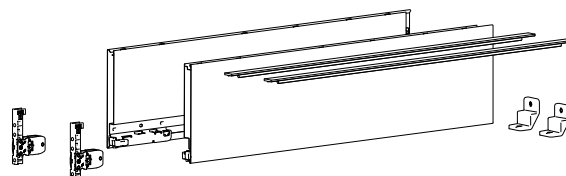
Výška	Nosnost
139 mm	40 kg

Sada boků zásuvky AvanTech YOU

1, 2, 3, 5

Sada obsahuje:

- bok levý a pravý
- 2 ks přichytky čela k našroubování
- 2 ks designových profilů v barvě boků
- 2 ks stabilizátor zad
- spojovací materiál



Délka	Stříbrná	Bílá	Antracit
300 mm	GC 0925.5254	GC 0925.5294	GC 0925.5334
350 mm	GC 0925.5255	GC 0925.5295	GC 0925.5335
400 mm	GC 0925.5256	GC 0925.5296k	GC 0925.5336k
450 mm	GC 0925.5257	GC 0925.5297k	GC 0925.5337
500 mm	GC 0925.5258k	GC 0925.5298k	GC 0925.5338k
550 mm	GC 0925.5259k	GC 0925.5299k	GC 0925.5339k
600 mm	GC 0925.5260	GC 0925.5300	GC 0925.5340

Výška
139 mm

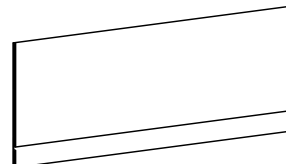
Vnitřní čelo AvanTech YOU

6A

Ke zkrácení.

Přířez:

- vnitřní šířka korpusu LB – 12 mm



Stříbrná	Bílá	Antracit
GC 0925.7270	GC 0925.7274	GC 0925.7278

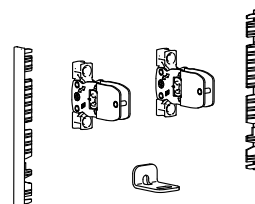
Výška	Délka
139 mm	2000 mm

Přichytky vnitřního čela AvanTech YOU

6B

Sada obsahuje:

- 2 ks přichytka čela levá a pravá
- 2 ks koncová krytka
- 1 ks stabilizátor pro vnitřní čelo
- upevňovací materiál



Stříbrná	Bílá	Antracit
GC 0925.7612	GC 0925.7616	GC 0925.7620

Výška
139 mm

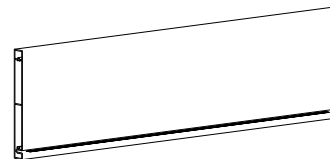
Hliníková záda AvanTech YOU

9

Ke zkrácení.

Přířez:

- vnitřní šířka korpusu LB - 24 mm



Stříbrná	Bílá	Antracit
GC 0925.7301	GC 0925.7306	GC 0925.7311

Výška	Délka
139 mm	2000 mm

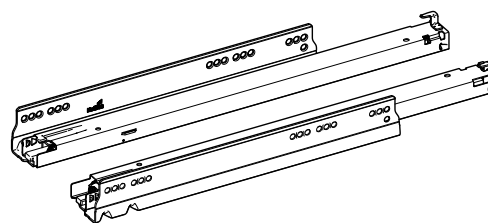
Plnovýsuv Actro YOU, Silent System

11

Sada obsahuje:

- plnovýsuv levý a pravý

Délka	Nosnost 10 kg	Nosnost 40 kg	Nosnost 70 kg
300 mm	GC 0931.8156	GC 0931.8187	
350 mm	GC 0931.8160	GC 0931.8188	
400 mm		GC 0931.8190k	
450 mm		GC 0931.8191k	GC 0931.8215
500 mm		GC 0931.8192k	GC 0931.8216
550 mm		GC 0931.8194k	GC 0931.8217
600 mm		GC 0931.8196k	GC 0931.8218



Push to open Silent pro Actro YOU
naleznete na str. 289.

Plnovýsuv Quadro YOU, Silent System

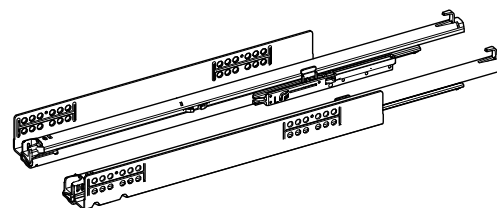
11

Sada obsahuje:

- plnovýsuv levý a pravý

Alternativně místo výsuvů Actro YOU.

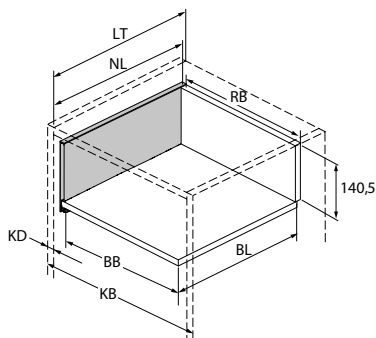
Délka	Nosnost 10 kg	Nosnost 30 kg
300 mm	GC 0925.6954	GC 0925.6884
350 mm	GC 0925.6956	GC 0925.6886
400 mm		GC 0925.6888k
450 mm		GC 0925.6890k
500 mm		GC 0925.6892k
550 mm		GC 0925.6894k
600 mm		GC 0925.6896



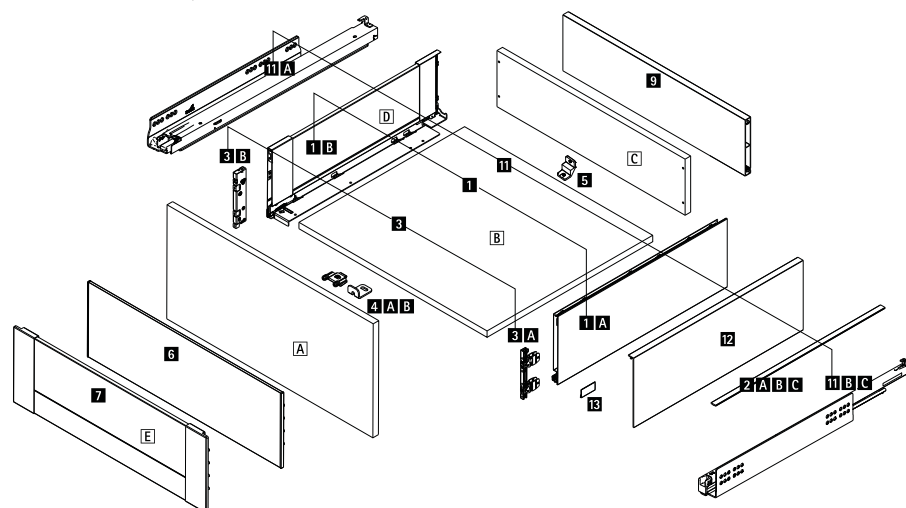
Technické informace naleznete na str. 290.
Elektromechanický systém EASYS naleznete na str. 324.

Zásuvka AvanTech YOU, výška 187 mm

K objednání jako jednotlivé součásti
i jako kompletní zásuvka.



Rozměr	mm
BL	NL - 21
BB	LB - 24
RB	LB - 24
LT	NL + 3



NL	Jmenovitá délka
LT	Vnitřní hloubka korpusu
KB	Vnější šířka korpusu
LB	Vnitřní šířka korpusu
BB	Šířka dna
BL	Hloubka dna
RB	Šířka zad
KD	Tloušťka boku korpusu



← Technické
informace

Zásuvka AvanTech YOU, výška 187 mm – kompletní zásuvka

1, 2, 3, 5, 11

Sada obsahuje:

- bok levý a pravý
- 2 ks příchytky čela k našroubování
- 2 ks designových profilů v barvě boků
- 2 ks stabilizátor zad
- plnovýsuv Actro YOU, levý a pravý
- spojovací materiál

Délka	Stříbrná	Bílá	Antracit	Nosnost
270 mm	GC 9990.0621k	GC 9990.0631k	GC 9990.0641k	40 kg
300 mm	GC 9990.0622k	GC 9990.0632k	GC 9990.0642k	
350 mm	GC 9990.0623k	GC 9990.0633k	GC 9990.0643k	
400 mm	GC 9990.0624k	GC 9990.0634k	GC 9990.0644k	
450 mm	GC 9990.0625k	GC 9990.0635k	GC 9990.0645k	
500 mm	GC 9990.0626k	GC 9990.0636k	GC 9990.0646k	
550 mm	GC 9990.0627k	GC 9990.0637k	GC 9990.0647k	
600 mm	GC 9990.0628k	GC 9990.0638k	GC 9990.0648k	
650 mm	GC 9990.0629k	GC 9990.0639k	GC 9990.0649k	70 kg

Výška

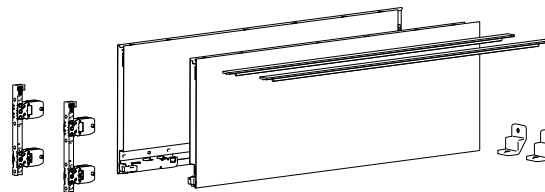
187 mm

Sada boků zásuvky AvanTech YOU

1, 2, 3, 5

Sada obsahuje:

- bok levý a pravý
- 2 ks příchytka čela k našroubování
- 2 ks designových profilů v barvě boků
- 2 ks stabilizátor zad
- spojovací materiál



Délka	Stříbrná	Bílá	Antracit	Nosnost	
270 mm	GC 0925.5262	GC 0925.5302	GC 0925.5342	40 kg	
300 mm	GC 0925.5263	GC 0925.5303	GC 0925.5343		
350 mm	GC 0925.5264	GC 0925.5304	GC 0925.5344		
400 mm	GC 0925.5265	GC 0925.5305k	GC 0925.5345k		
450 mm	GC 0925.5266k	GC 0925.5306	GC 0925.5346k		
500 mm	GC 0925.5267k	GC 0925.5307k	GC 0925.5347k		
550 mm	GC 0925.5268k	GC 0925.5308k	GC 0925.5348k		
600 mm	GC 0925.5269	GC 0925.5309	GC 0925.5349		
650 mm	GC 0925.5270	GC 0925.5310	GC 0925.5350	70 kg	
					Výška
					187 mm

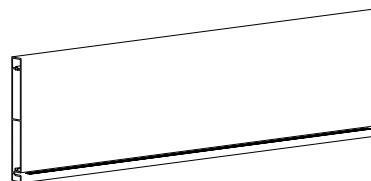
Hliníková záda AvanTech YOU

9

Ke zkrácení.

Přířez:

- vnitřní šířka korpusu LB – 24 mm



Stříbrná	Bílá	Antracit	Výška	Délka
GC 0925.7302	GC 0925.7307	GC 0925.7312	187 mm	2000 mm

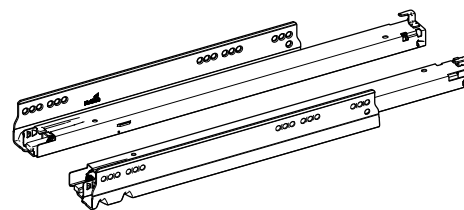
Plnovýsuv Actro YOU, Silent System

11

Sada obsahuje:

- plnovýsuv levý a pravý

Délka	Nosnost 10 kg	Nosnost 40 kg	Nosnost 70 kg
270 mm	GC 0931.8154	GC 0931.8186	
300 mm	GC 0931.8156	GC 0931.8187	
350 mm	GC 0931.8160	GC 0931.8188	
400 mm		GC 0931.8190k	
450 mm		GC 0931.8191k	GC 0931.8215
500 mm		GC 0931.8192k	GC 0931.8216
550 mm		GC 0931.8194k	GC 0931.8217
600 mm		GC 0931.8196k	GC 0931.8218
650 mm			GC 0931.8219



Push to open Silent pro Actro YOU
naleznete na str. 289.

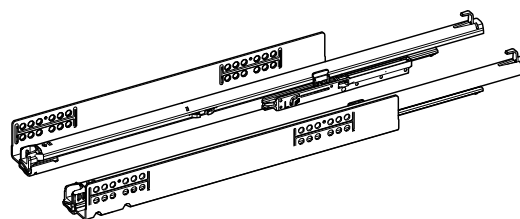
Plnovýsuv Quadro YOU, Silent System

11

Sada obsahuje:

- plnovýsuv levý a pravý

Alternativně místo výsuvů Actro YOU.



Délka	Nosnost 10 kg	Nosnost 30 kg
270 mm	GC 0925.6953	GC 0925.6883
300 mm	GC 0925.6954	GC 0925.6884
350 mm	GC 0925.6956	GC 0925.6886
400 mm		GC 0925.6888k
450 mm		GC 0925.6890k
500 mm		GC 0925.6892k
550 mm		GC 0925.6894k
600 mm		GC 0925.6896

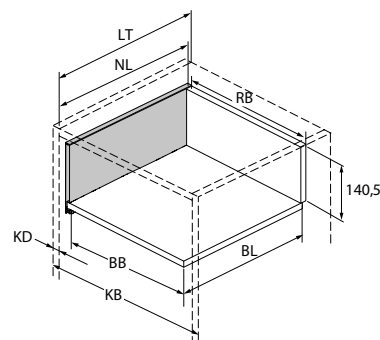
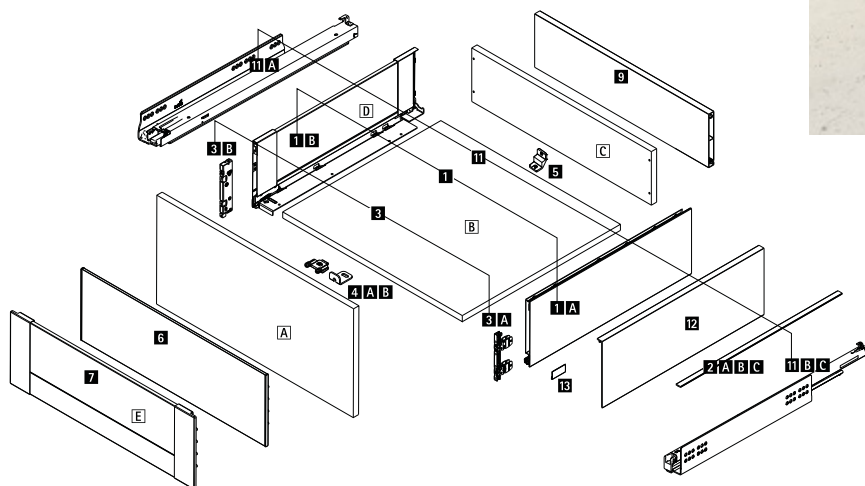
Plnovýsuvy Quadro YOU nejsou k dodání v délce 650 mm

Technické informace naleznete na str. 290.

Elektromechanický systém EASYS naleznete na str. 324.

Vnitřní zásuvka AvanTech YOU, výška 187 mm

K objednání jako jednotlivé součásti
i jako kompletní zásuvka.



NL	Jmenovitá délka	BB	Šířka dna
LT	Vnitřní hloubka korpusu	BL	Hloubka dna
KB	Vnější šířka korpusu	RB	Šířka zad
LB	Vnitřní šířka korpusu	KD	Tloušťka boku korpusu

Rozměr		mm
BL		NL - 21
BB		LB - 24
RB		LB - 24
LT		NL + 3
LT	Vnitřní zásuvka	NL + 12
LT	Vnitřní zásuvka s Push to open Silent	NL + 21



← Technické
informace

Vnitřní zásuvka AvanTech YOU, výška 187 mm – kompletní zásuvka

1, 2, 3, 5, 6A, 6B, 11

Sada obsahuje:

- bok levý a pravý
- 2 ks designových profilů v barvě boků
- 2 ks stabilizátor zad
- vnitřní čelo ke zkrácení
- příchytky vnitřního čela
- plnovýsuv Actro YOU, levý a pravý
- spojovací materiál

Délka	Stříbrná	Bílá	Antracit	Nosnost
270 mm	GC 9990.0651k	GC 9990.0661k	GC 9990.0671k	40 kg
300 mm	GC 9990.0652k	GC 9990.0662k	GC 9990.0672k	
350 mm	GC 9990.0653k	GC 9990.0663k	GC 9990.0673k	
400 mm	GC 9990.0654k	GC 9990.0664k	GC 9990.0674k	
450 mm	GC 9990.0655k	GC 9990.0665k	GC 9990.0675k	
500 mm	GC 9990.0656k	GC 9990.0666k	GC 9990.0676k	
550 mm	GC 9990.0657k	GC 9990.0667k	GC 9990.0677k	
600 mm	GC 9990.0658k	GC 9990.0668k	GC 9990.0678k	
650 mm	GC 9990.0659k	GC 9990.0669k	GC 9990.0679k	70 kg

Výška

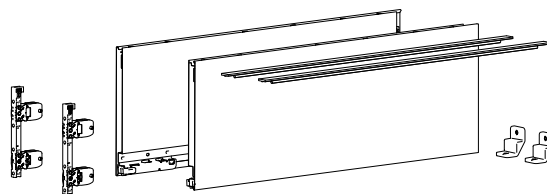
187 mm

Sada boků zásuvky AvanTech YOU

1, 2, 3, 5

Sada obsahuje:

- bok levý a pravý
- 2 ks přichytky čela k našroubování
- 2 ks designových profilů v barvě boků
- 2 ks stabilizátor zad
- spojovací materiál



Délka	Stříbrná	Bílá	Antracit	Nosnost
270 mm	GC 0925.5262	GC 0925.5302	GC 0925.5342	40 kg
300 mm	GC 0925.5263	GC 0925.5303	GC 0925.5343	
350 mm	GC 0925.5264	GC 0925.5304	GC 0925.5344	
400 mm	GC 0925.5265	GC 0925.5305k	GC 0925.5345k	
450 mm	GC 0925.5266k	GC 0925.5306	GC 0925.5346k	
500 mm	GC 0925.5267k	GC 0925.5307k	GC 0925.5347k	
550 mm	GC 0925.5268k	GC 0925.5308k	GC 0925.5348k	
600 mm	GC 0925.5269	GC 0925.5309	GC 0925.5349	70 kg
650 mm	GC 0925.5270	GC 0925.5310	GC 0925.5350	

Výška

187 mm

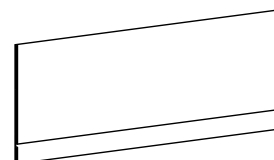
Vnitřní čelo AvanTech YOU

6A

Ke zkrácení.

Přířez:

- vnitřní šířka korpusu LB – 12 mm



Stříbrná	Bílá	Antracit
GC 0925.7271	GC 0925.7275	GC 0925.7279

Výška

187 mm

Délka

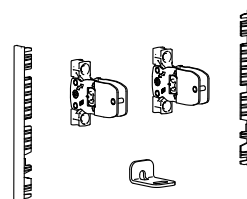
2000 mm

Přichytky vnitřního čela AvanTech YOU

6B

Sada obsahuje:

- 2 ks přichytka čela levá a pravá
- 2 ks koncová krytka
- 1 ks stabilizátor pro vnitřní čelo
- upevňovací materiál



Stříbrná	Bílá	Antracit
GC 0925.7613	GC 0925.7617	GC 0925.7621

Výška

187 mm

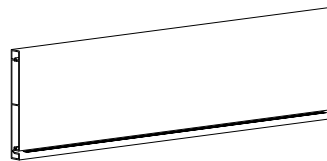
Hliníková záda AvanTech YOU

9

Ke zkrácení.

Přířez:

- vnitřní šířka korpusu LB - 24 mm



Stříbrná	Bílá	Antracit
GC 0925.7302	GC 0925.7307	GC 0925.7312

Výška	Délka
187 mm	2000 mm

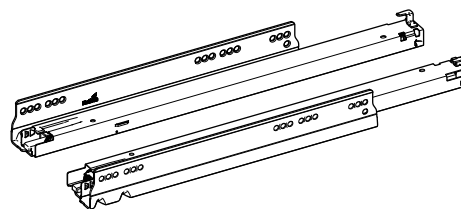
Plnovýsuv Actro YOU, Silent System

11

Sada obsahuje:

- plnovýsuv levý a pravý

Délka	Nosnost 10 kg	Nosnost 40 kg	Nosnost 70 kg
270 mm	GC 0931.8154	GC 0931.8186	
300 mm	GC 0931.8156	GC 0931.8187	
350 mm	GC 0931.8160	GC 0931.8188	
400 mm		GC 0931.8190k	
450 mm		GC 0931.8191k	GC 0931.8215
500 mm		GC 0931.8192k	GC 0931.8216
550 mm		GC 0931.8194k	GC 0931.8217
600 mm		GC 0931.8196k	GC 0931.8218
650 mm			GC 0931.8219



Push to open Silent pro Actro YOU
naleznete na str. 289.

Plnovýsuv Quadro YOU, Silent System

11

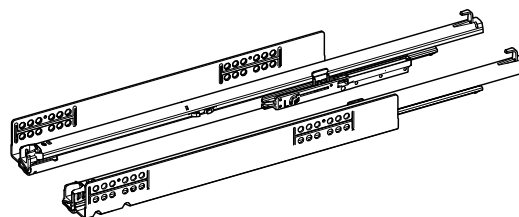
Sada obsahuje:

- plnovýsuv levý a pravý

Alternativně místo výsuvů Actro YOU.

Délka	Nosnost 10 kg	Nosnost 30 kg
270 mm	GC 0925.6953	GC 0925.6883
300 mm	GC 0925.6954	GC 0925.6884
350 mm	GC 0925.6956	GC 0925.6886
400 mm		GC 0925.6888k
450 mm		GC 0925.6890k
500 mm		GC 0925.6892k
550 mm		GC 0925.6894k
600 mm		GC 0925.6896

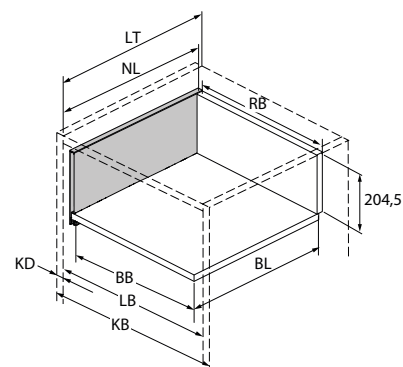
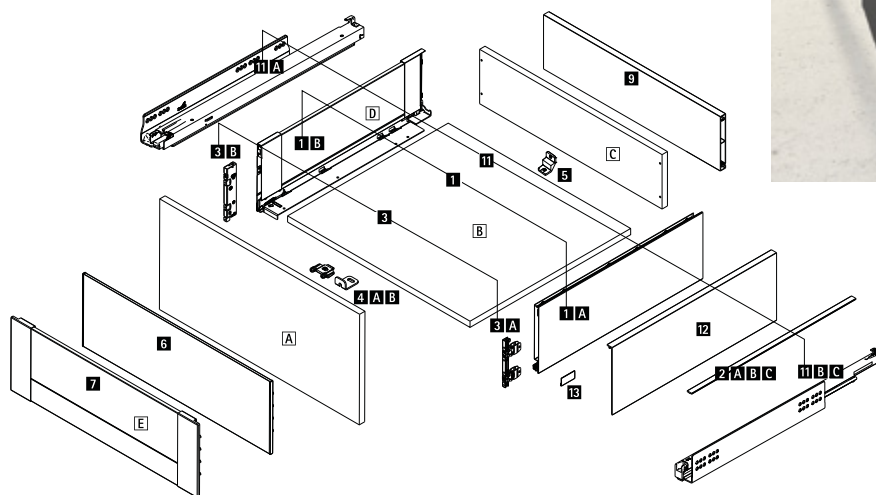
Plnovýsuvy Quadro YOU nejsou k dodání v délce 650 mm



Technické informace naleznete na str. 290.
Elektromechanický systém EASYS naleznete na str. 324.

Zásuvka AvanTech YOU, výška 251 mm

K objednání jako jednotlivé součásti
i jako kompletní zásuvka.



NL	Jmenovitá délka	BB	Šířka dna
LT	Vnitřní hloubka korpusu	BL	Hloubka dna
KB	Vnější šířka korpusu	RB	Šířka zad
LB	Vnitřní šířka korpusu	KD	Tloušťka boku korpusu

Rozměr	mm
BL	NL - 21
BB	LB - 24
RB	LB - 24
LT	NL + 3



← Technické
informace

Zásuvka AvanTech YOU, výška 251 mm – kompletní zásuvka

1, 2, 3, 5, 11

Sada obsahuje:

- bok levý a pravý
- 4 ks příchytky čela k našroubování
- 2 ks designových profilů v barvě boků
- 2 ks stabilizátor zad
- plnovýsuv Actro YOU, levý a pravý (Push to open Silent)
- spojovací materiál

Délka	Stříbrná	Bílá	Antracit	Nosnost
350 mm	GC 9990.0743k	GC 9990.0753k	GC 9990.0763k	40 kg
400 mm	GC 9990.0744k	GC 9990.0754k	GC 9990.0764k	
450 mm	GC 9990.0745k	GC 9990.0755k	GC 9990.0765k	
500 mm	GC 9990.0746k	GC 9990.0756k	GC 9990.0766k	
550 mm	GC 9990.0747k	GC 9990.0757k	GC 9990.0767k	
600 mm	GC 9990.0748k	GC 9990.0758k	GC 9990.0768k	
650 mm	GC 9990.0749k	GC 9990.0759k	GC 9990.0769k	70 kg

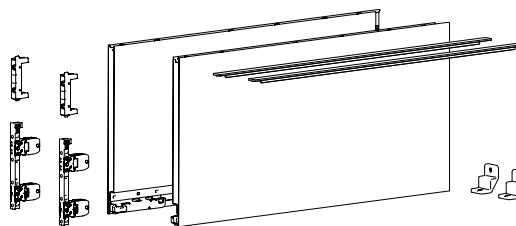
Výška
251 mm

Sada boků zásuvky AvanTech YOU

1, 2, 3, 5

Sada obsahuje:

- bok levý a pravý
- 4 ks příchytky čela k našroubování
- 2 ks designových profilů v barvě boků
- 2 ks stabilizátor zad
- spojovací materiál



Délka	Stříbrná	Bílá	Antracit	Nosnost	Výška
350 mm	GC 0925.5273	GC 0925.5313	GC 0925.5353	40 kg	251 mm
400 mm	GC 0925.5274	GC 0925.5314k	GC 0925.5354k		
450 mm	GC 0925.5275	GC 0925.5315k	GC 0925.5355k		
500 mm	GC 0925.5276k	GC 0925.5316k	GC 0925.5356k		
550 mm	GC 0925.5277k	GC 0925.5317k	GC 0925.5357k		
600 mm	GC 0925.5278	GC 0925.5318	GC 0925.5358		
650 mm	GC 0925.5279	GC 0925.5319	GC 0925.5359	70 kg	

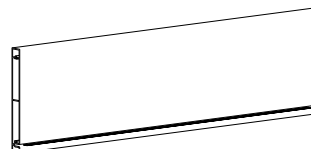
Hliníková záda AvanTech YOU

9

Ke zkrácení.

Přířez:

- vnitřní šířka korpusu LB – 24 mm



Stříbrná	Bílá	Antracit	Výška	Délka
GC 0925.7303	GC 0925.7308	GC 0925.7313	251 mm	2000 mm

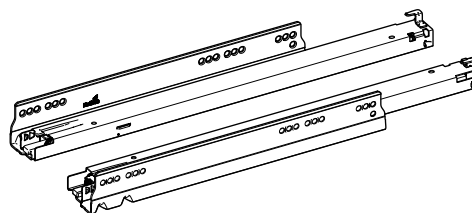
Plnovýsuv Actro YOU, Silent System

11

Sada obsahuje:

- plnovýsuv levý a pravý

Délka	Nosnost 10 kg	Nosnost 40 kg	Nosnost 70 kg
350 mm	GC 0931.8160	GC 0931.8188	
400 mm		GC 0931.8190k	
450 mm		GC 0931.8191k	GC 0931.8215
500 mm		GC 0931.8192k	GC 0931.8216
550 mm		GC 0931.8194k	GC 0931.8217
600 mm		GC 0931.8196k	GC 0931.8218
650 mm			GC 0931.8219



Push to open Silent pro Actro YOU
naleznete na str. 289.

Plnovýsuv Quadro YOU, Silent System

11

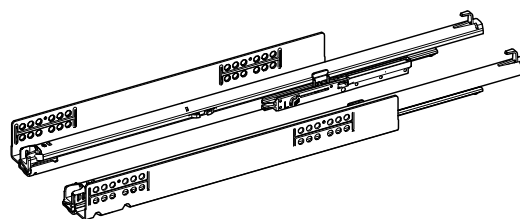
Sada obsahuje:

- plnovýsuv levý a pravý

Alternativně místo výsuvů Actro YOU.

Délka	Nosnost 10 kg	Nosnost 30 kg
350 mm	GC 0925.6956	GC 0925.6886
400 mm		GC 0925.6888k
450 mm		GC 0925.6890k
500 mm		GC 0925.6892k
550 mm		GC 0925.6894k
600 mm		GC 0925.6896

Plnovýsuvy Quadro YOU nejsou k dodání v délce 650 mm.



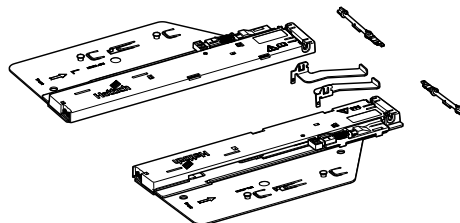
Technické informace naleznete na str. 290.
Elektromechanický systém EASYS naleznete na str. 324.

Push to open Silent pro zásuvky AvanTech YOU – pro výsuv Actro YOU

Sada Push to open Silent pro Actro YOU

Sada obsahuje:

- 1 pár jednotek Push to open Silent – levá a pravá
- 1 pár aktivátorů – levý a pravý
- 2 ks adaptérů pro uchycení volitelné přídavné synchronizace



Hmotnost zásuvky	Hloubka zásuvky	Kód
<10 kg	270–350 mm	GC 0925.7890
8–20 kg	270–650 mm	GC 0925.7891
10–40 kg		GC 0925.7892
20–70 kg	400–650 mm	GC 0925.7893

Synchronizační tyč pro Push to open Silent



Kód	Šířka korpusu	Délka
GC 0923.6718	>600 mm	2000 mm

Spojka synchronizační tyče pro Push to open Silent

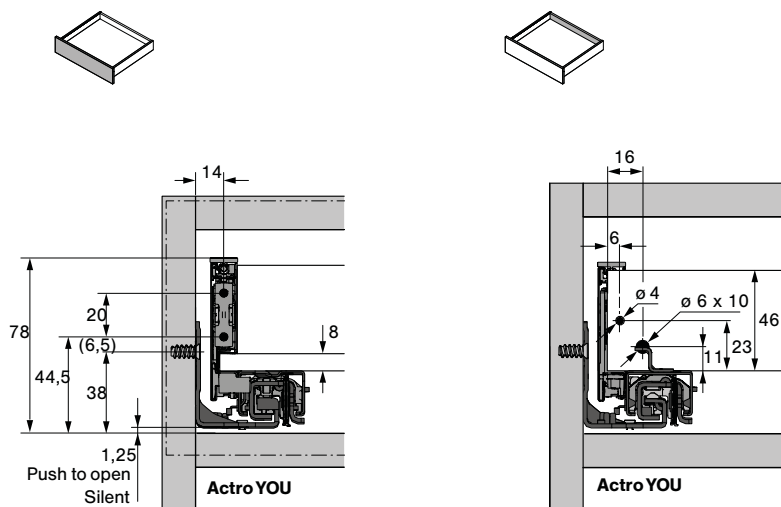


Kód	Materiál
GC 0922.1295	Plast

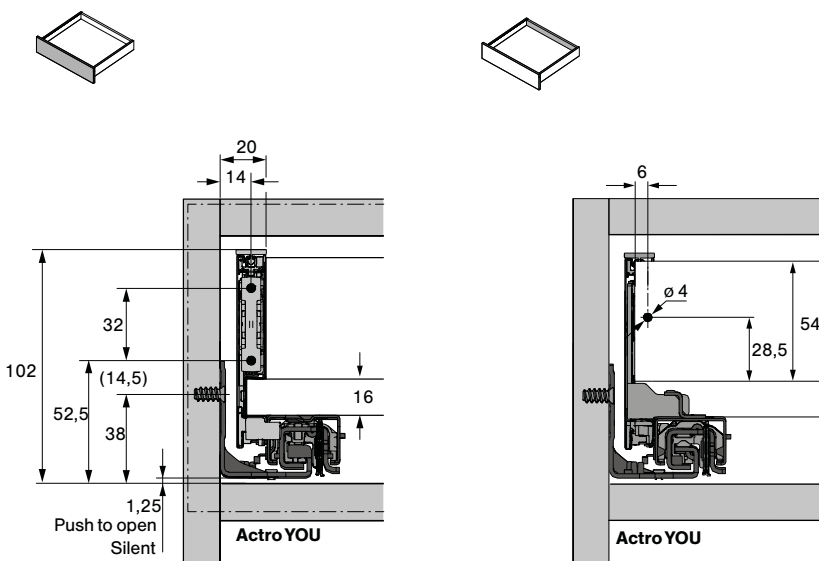
4.1 DVOJITÉ BOČNICE

Technické informace pro zásuvky AvanTech YOU

Zásuvka AvanTech YOU, výška 77 mm



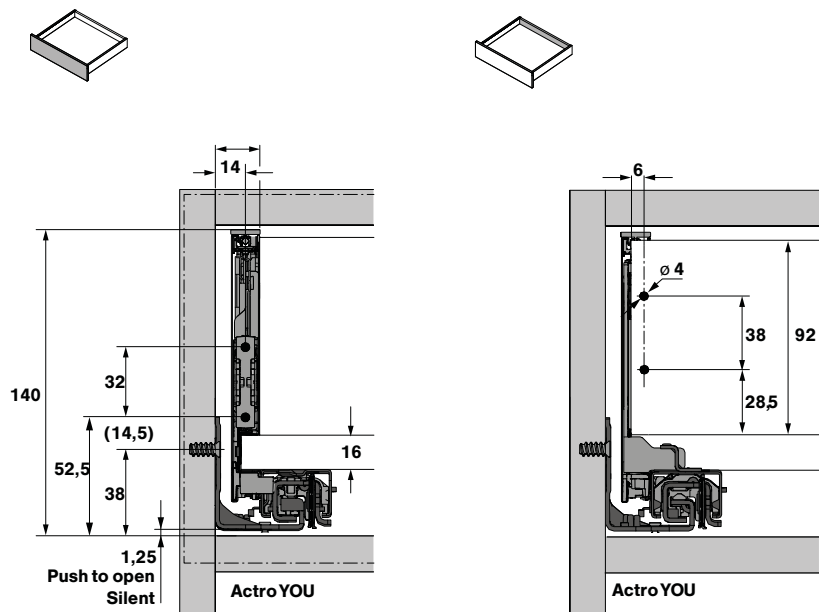
Zásuvka AvanTech YOU, výška 101 mm



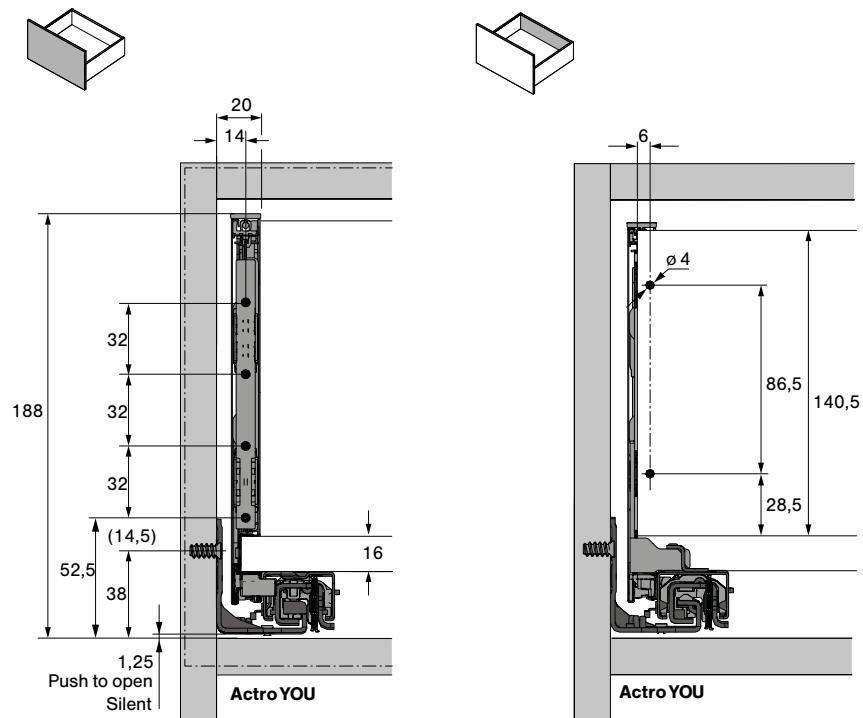
4.1 DVOJITÉ BOČNICE

Technické informace pro zásuvky AvanTech YOU

Zásuvka AvanTech YOU, výška 139 mm



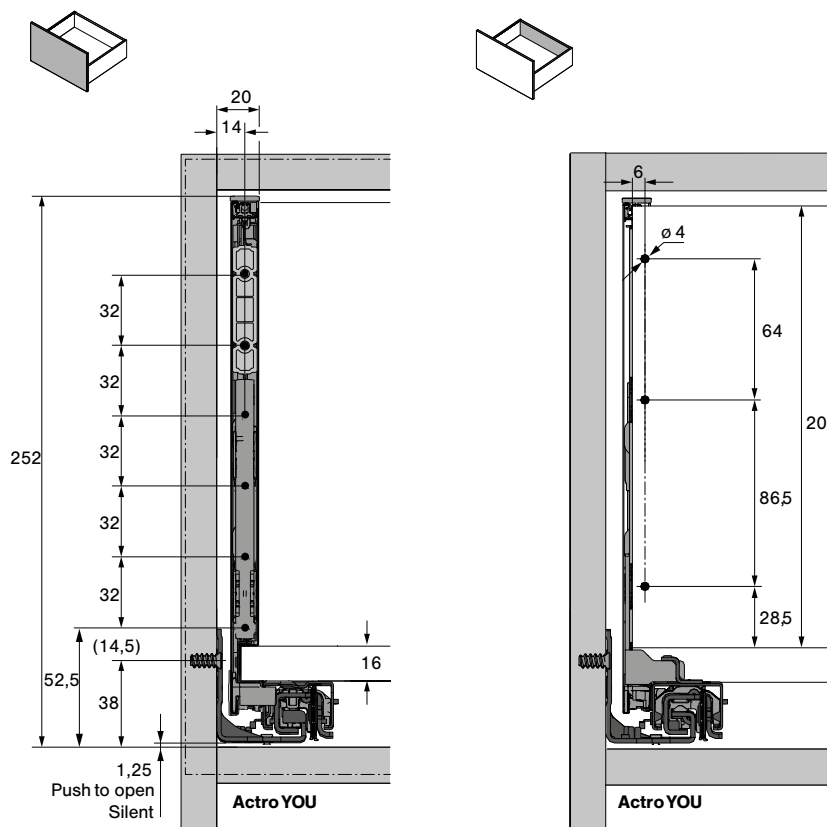
Zásuvka AvanTech YOU, výška 187 mm



4.1 DVOJITÉ BOČNICE

Technické informace pro zásuvky AvanTech YOU

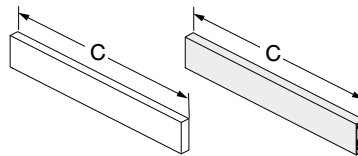
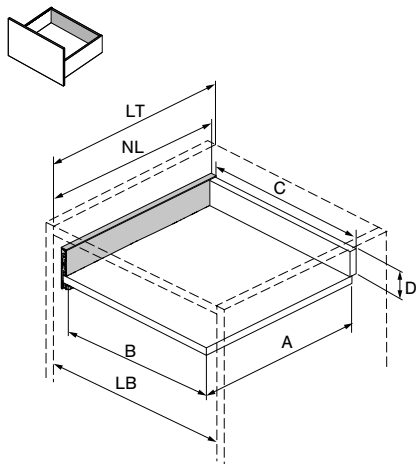
Zásuvka AvanTech YOU, výška 251 mm



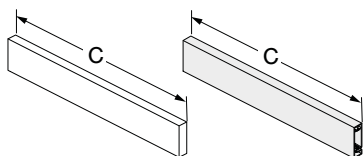
4.1 DVOJITÉ BOČNICE

Technické informace pro zásuvky AvanTech YOU

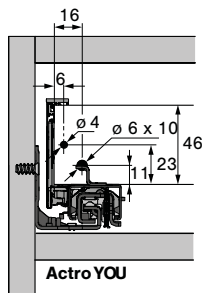
Záda – hliníkový profil a příslušenství



A	NL - 21*	* H 77: NL - 26
B	LB - 24	
C	LB - 24	
D H77	46	
D H101	54	
D H 139	92	
D H 187	140,5	
D H 251	204,5	

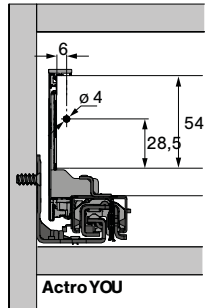


H 77



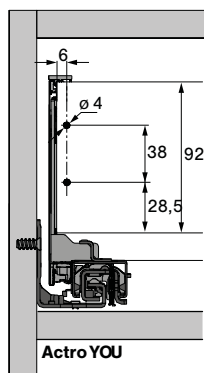
Actro YOU

H 101



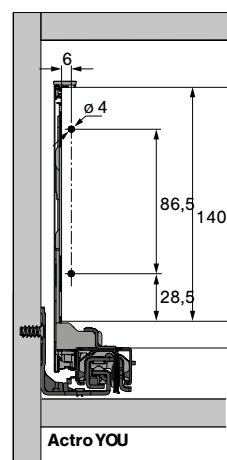
Actro YOU

H 139



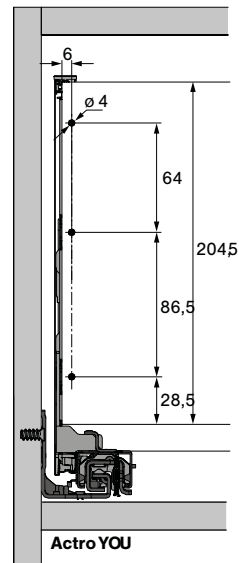
Actro YOU

H 187



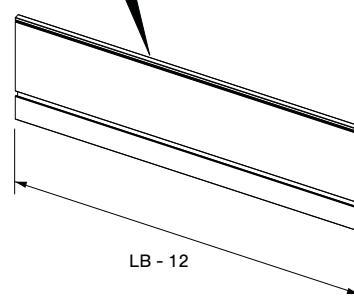
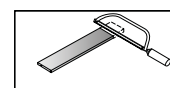
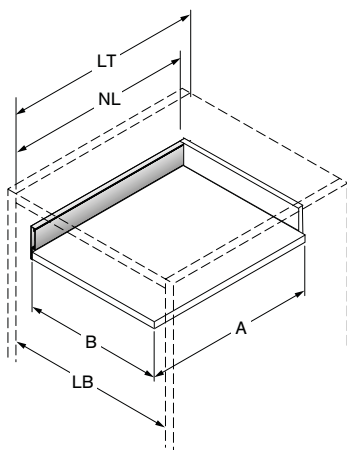
Actro YOU

H 251



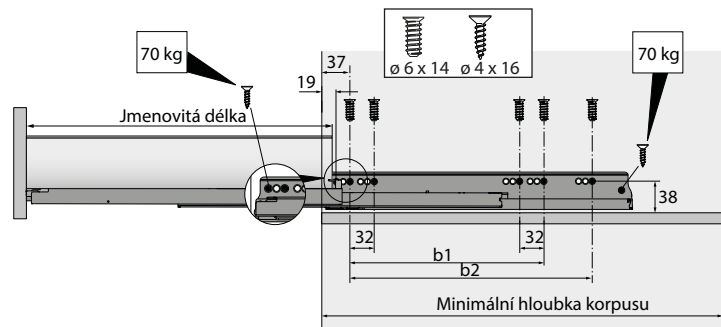
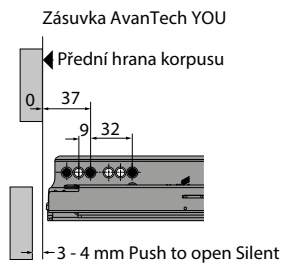
Actro YOU

Vnitřní čelo pro zásuvky AvanTech

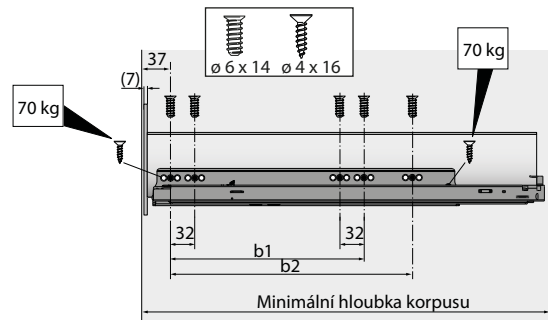
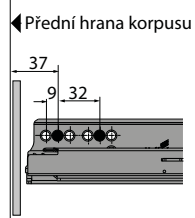


Technické informace pro výsuvy Actro YOU

Podélný řez



Vnitřní zásuvka AvanTech YOU



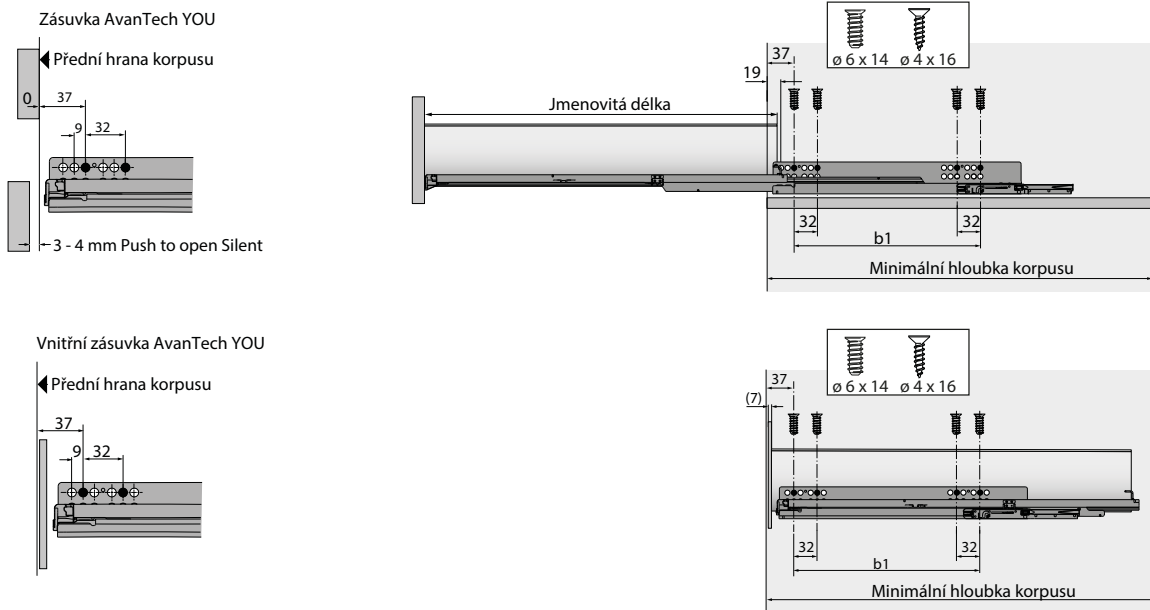
Vestavné rozměry - Silent System / Push to open Silent

Jmenovitá délka (mm)	Rozteč otvorů b1 (mm)	Rozteč otvorů b2 (mm)*	Zásuvka - minimální hloubka korpusu (mm)	Vnitřní zásuvka - minimální hloubka korpusu (mm)
270	160		273	282
300	160		303	312
350	224		353	362
400	224		403	412
450	256	288	453	462
500	256	320	503	512
550	256	320	553	562
600	256	320	603	612
650	256	416	653	662

* Rozteč otvorů b2 pouze pro Actro YOU XL (70 kg)

Technické informace pro výsuvy Quadro YOU

Podélný řez

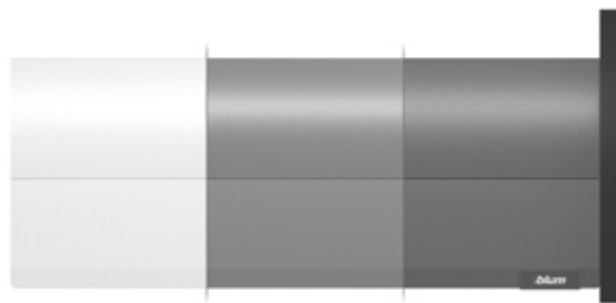


Vestavné rozměry - Silent System / Push to open Silent

Jmenovitá délka (mm)	Rozteč otvorů b1 (mm)	Zásuvka - minimální hloubka korpusu (mm)	Vnitřní zásuvka - minimální hloubka korpusu (mm)
270	160	273	282
300	160	303	312
350	224	353	362
400	224	403	412
450	256	453	462
500	256	503	512
550	256	553	562
600	256	603	612

Zásuvky MERIVOBX

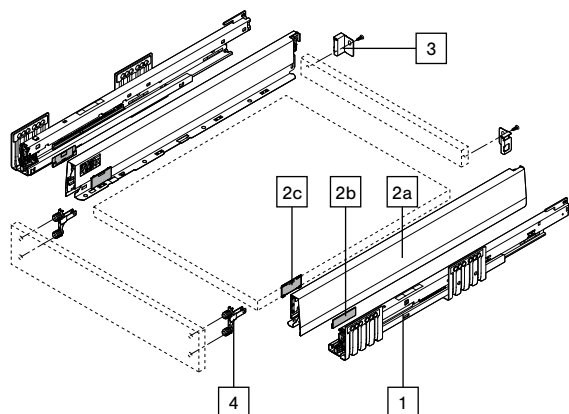
Ještě nikdy nebylo tak snadné nabízet rozmanitost. MERIVOBX je spojení čtyř inovací: jedna platforma pro zjednodušené výrobní postupy, minimalistický design s unikátní řecí tvarů a forem, nový koncept výsuvů s dokonalejší funkcí a promyšlený, jednoduchý koncept zpracování.



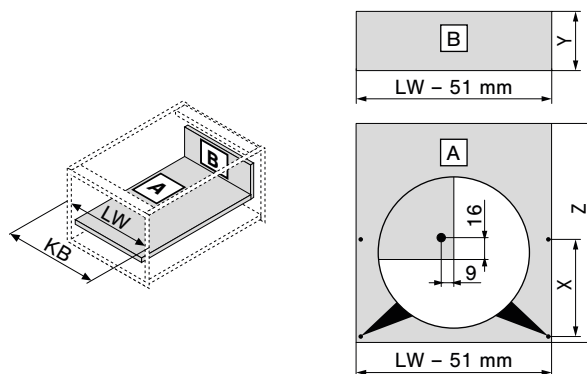
Zásuvka MERIVOBX výška „N“

- plnovýsuv s BLUMOTION pro všechny typy využití s rozhraním pro TIP-ON BLUMOTION a boční stabilizací
- SERVO-DRIVE, využití volitelné

K objednání jako jednotlivé součásti
i jako kompletní zásuvka.



Průřez – síla dřevotřísky 16 mm



← Technické
informace

Zásuvka MERIVOBX, výška „N“ – kompletní zásuvka

1, 2, 3, 4

Sada obsahuje:

- bok levý a pravý
- 4 ks krytky s logem Blum
- 2 ks příchytka čela
- příchytka zad levá a pravá
- plnovýsuv levý a pravý (s tlumením pro TIP-ON BLUMOTION)

Délka	Hedvábně bílá	Indium šedá	Orion šedá
500 mm	EE 9990.0800k	EE 9990.0810k	EE 9990.0820k

Výška	Nosnost
„N“	40 kg

Plnovýsuv MERIVOBX s tlumením / TIP-ON BLUMOTION

1

Sada obsahuje:

- plnovýsuv levý a pravý



Délka	Nosnost 40 kg
500 mm	EE 0450.5001B

Sada boků zásuvky MERIVOBX

2

Sada obsahuje:

- bok zásuvky levý a pravý
- 4 ks krytka s logem Blum



Délka	Hedvábně bílá	Indium šedá	Orion šedá	Výška
500 mm	EE 470N5002S/SW-M	EE 470N5002/IG-M	EE 470N5002/OG-M	„N“

Přichytky zad MERIVOBX

3

Sada obsahuje:

- přichytka zad levá a pravá



Hedvábně bílá	Indium šedá	Orion šedá	Výška
EE ZB4N000S/SW-M	EE ZB4N000S/IG-M	EE ZB4N000S/OG-M	„N“

Přichytky čela MERIVOBX

4

Balení obsahuje:

- 1 ks přichytka čela (nutno objednat 2 ks)

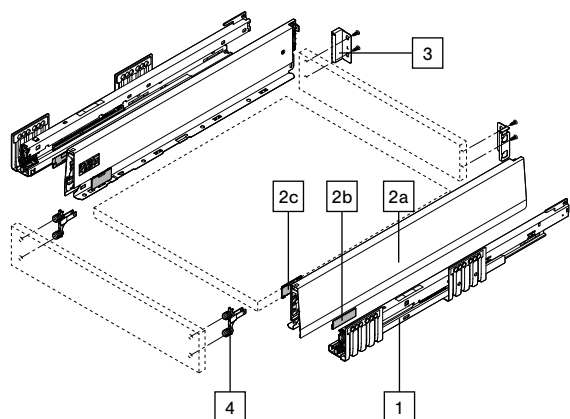
Kód	Montáž
EE ZF4.10T2	EXPANDO T
EE ZF4.10I2	Inserta
EE ZF4.1002	vruty



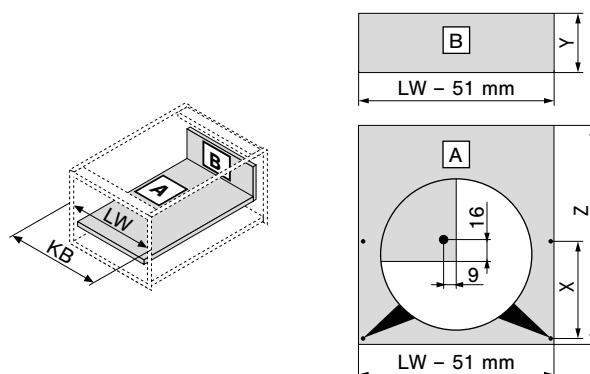
Příslušenství TIP-ON BLUMOTION naleznete na str. 312.
Technické informace naleznete na str. 314.
Elektromechanický systém SERVO-DRIVE naleznete na str. 320.

Zásuvka MERIVOBX výška „M“

- plnovýsuv s BLUMOTION pro všechny typy využití s rozhraním pro TIP-ON BLUMOTION a boční stabilizací
- SERVO-DRIVE, využití volitelné



Přířez – síla dřevotřísky 16 mm



← Technické
informace

Zásuvka MERIVOBX, výška „M“ –
kompletní zásuvka

1, 2, 3, 4

Sada obsahuje:

- bok levý a pravý
- 4 ks krytky s logem Blum
- 2 ks přichytky čela

- přichytka zad levá a pravá
- plnovýsuv levý a pravý (s tlumením pro TIP-ON BLUMOTION)

Délka	Hedvábně bílá	Indium šedá	Orion šedá
270 mm	EE 9990.0801k	EE 9990.0811k	EE 9990.0821k
300 mm	EE 9990.0802k	EE 9990.0812k	EE 9990.0822k
350 mm	EE 9990.0803k	EE 9990.0813k	EE 9990.0823k
400 mm	EE 9990.0804k	EE 9990.0814k	EE 9990.0824k
450 mm	EE 9990.0805k	EE 9990.0815k	EE 9990.0825k
500 mm	EE 9990.0806k	EE 9990.0816k	EE 9990.0826k
550 mm	EE 9990.0807k	EE 9990.0817k	EE 9990.0827k
600 mm	EE 9990.0808k	EE 9990.0818k	EE 9990.0828k

Výška	Nosnost
„M“	40 kg

Plnovýsuv MERIVOBX s tlumením / TIP-ON BLUMOTION

1

Sada obsahuje:

- plnovýsuv levý a pravý

Délka	Nosnost 40 kg	Nosnost 70 kg
270 mm	EE 0450.2701B	
300 mm	EE 0450.3001B	
350 mm	EE 0450.3501B	
400 mm	EE 0450.4001B	
450 mm	EE 0450.4501B	EE 0453.4501B
500 mm	EE 0450.5001B	EE 0453.5001B
550 mm	EE 0450.5501B	EE 0453.5501B
600 mm	EE 0450.6001B	EE 0453.6001B



Sada boků zásuvky MERIVOBX

2

Sada obsahuje:

- bok zásuvky levý a pravý
- 4 ks krytky s logem Blum

Délka	Hedvábně bílá	Indium šedá	Orion šedá
270 mm	EE 470M2702S/SW-M	EE 470M2702S/IG-M	EE 470M2702S/OG-M
300 mm	EE 470M3002S/SW-M	EE 470M3002S/IG-M	EE 470M3002S/OG-M
350 mm	EE 470M3502S/SW-M	EE 470M3502S/IG-M	EE 470M3502S/OG-M
400 mm	EE 470M4002S/SW-M	EE 470M4002S/IG-M	EE 470M4002S/OG-M
450 mm	EE 470M4502S/SW-M	EE 470M4502S/IG-M	EE 470M4502S/OG-M
500 mm	EE 470M5002S/SW-Mk	EE 470M5002S/IG-M	EE 470M5002S/OG-Mk
550 mm	EE 470M5502S/SW-M	EE 470M5502S/IG-M	EE 470M5502S/OG-M
600 mm	EE 470M6002S/SW-M	EE 470M6002S/IG-M	EE 470M6002S/OG-M



Výška

„M“

Příchytky zad MERIVOBX

3

Sada obsahuje:

- příchytka zad levá a pravá



Hedvábně bílá	Indium šedá	Orion šedá
EE ZB4M000S/SW-M	EE ZB4M000S/IG-M	EE ZB4M000S/OG-M

Výška

„M“

Příchytky čela MERIVOBOX

4

Balení obsahuje:

- 1 ks příchytky čela (nutno objednat 2 ks)

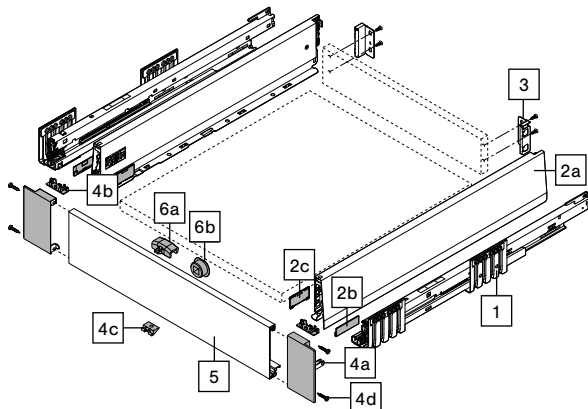


Kód	Montáž
EE ZF4.10T2	EXPANDO T
EE ZF4.10I2	Inserta
EE ZF4.1002	vruty

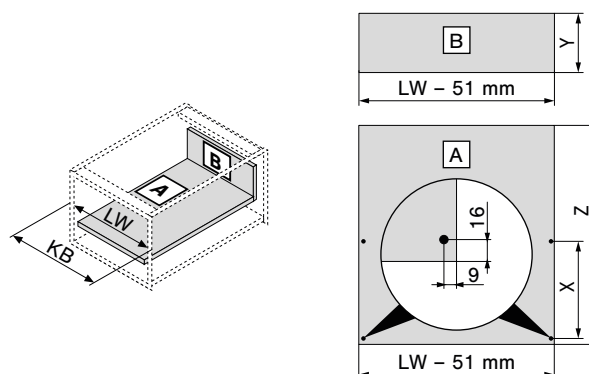
Příslušenství TIP-ON BLUMOTION naleznete na str. 312.
 Technické informace naleznete na str. 314.
 Elektromechanický systém SERVO-DRIVE naleznete na str. 320.

Vnitřní zásuvka MERIVOBX výška „M“

- plnovýsuv s BLUMOTION pro všechny typy využití s rozhraním pro TIP-ON BLUMOTION a boční stabilizací
- identická pozice pro montáž plnovýsuvu do korpusu, jako u běžné zásuvky
- přední díly i bočnice jsou vzájemně sladěny
- SERVO-DRIVE, využití volitelné



Přířez – síla dřevotřísky 16 mm



← Technické informace

Vnitřní zásuvka MERIVOBX, výška „M“ – kompletní zásuvka

1, 2, 3, 4, 5

Sada obsahuje:

- bok levý a pravý
- 4 ks krytky s logem Blum
- přichytka vnitřního čela levá a pravá

- vnitřní čelo ke zkrácení
- přichytka zad levá a pravá
- plnovýsuv levý a pravý (s tlumením pro TIP-ON BLUMOTION)

Délka	Hedvábně bílá	Indium šedá	Orion šedá
270 mm	EE 9990.0831k	EE 9990.0841k	EE 9990.0851k
300 mm	EE 9990.0832k	EE 9990.0842k	EE 9990.0852k
350 mm	EE 9990.0833k	EE 9990.0843k	EE 9990.0853k
400 mm	EE 9990.0834k	EE 9990.0844k	EE 9990.0854k
450 mm	EE 9990.0835k	EE 9990.0845k	EE 9990.0855k
500 mm	EE 9990.0836k	EE 9990.0846k	EE 9990.0856k
550 mm	EE 9990.0837k	EE 9990.0847k	EE 9990.0857k
600 mm	EE 9990.0838k	EE 9990.0848k	EE 9990.0858k

Výška	Nosnost
„M“	40 kg

Plnovýsuv MERIVOBX s tlumením / TIP-ON BLUMOTION

1

Sada obsahuje:

- plnovýsuv levý a pravý

Délka	Nosnost 40 kg	Nosnost 70 kg
270 mm	EE 0450.2701B	
300 mm	EE 0450.3001B	
350 mm	EE 0450.3501B	
400 mm	EE 0450.4001B	
450 mm	EE 0450.4501B	EE 0453.4501B
500 mm	EE 0450.5001B	EE 0453.5001B
550 mm	EE 0450.5501B	EE 0453.5501B
600 mm	EE 0450.6001B	EE 0453.6001B



Sada boků zásuvky MERIVOBX

2

Sada obsahuje:

- bok zásuvky levý a pravý
- 4 ks krytky s logem Blum

Délka	Hedvábně bílá	Indium šedá	Orion šedá
270 mm	EE 470M2702S/SW-M	EE 470M2702S/IG-M	EE 470M2702S/OG-M
300 mm	EE 470M3002S/SW-M	EE 470M3002S/IG-M	EE 470M3002S/OG-M
350 mm	EE 470M3502S/SW-M	EE 470M3502S/IG-M	EE 470M3502S/OG-M
400 mm	EE 470M4002S/SW-M	EE 470M4002S/IG-M	EE 470M4002S/OG-M
450 mm	EE 470M4502S/SW-M	EE 470M4502S/IG-M	EE 470M4502S/OG-M
500 mm	EE 470M5002S/SW-Mk	EE 470M5002S/IG-M	EE 470M5002S/OG-Mk
550 mm	EE 470M5502S/SW-M	EE 470M5502S/IG-M	EE 470M5502S/OG-M
600 mm	EE 470M6002S/SW-M	EE 470M6002S/IG-M	EE 470M6002S/OG-M



Výška

„M“

Příchytky zad MERIVOBX

3

Sada obsahuje:

- příchytky zad levá a pravá



Hedvábně bílá	Indium šedá	Orion šedá
EE ZB4M000S/SW-M	EE ZB4M000S/IG-M	EE ZB4M000S/OG-M

Výška

„M“

Přichytka vnitřního čela MERIVOBX

4

Sada obsahuje:

- přichytka vnitřního čela levá a pravá
- 2 ks krytky vnitřního čela
- 1 ks podpěra dna
- spojovací materiál



Hedvábně bílá	Indium šedá	Orion šedá
EE ZI4.0MS1/SW-M	EE ZI4.0MS1/IG-M	EE ZI4.0MS1/OG-M

Výška
„M“

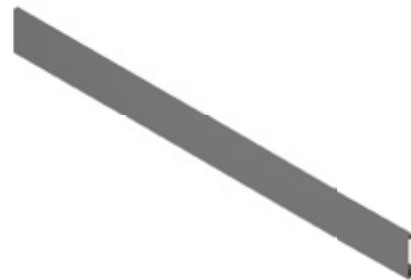
Vnitřní čelo MERIVOBX

5

Ke zkrácení.

Přířez:

- světlá výška korpusu LW - 126 mm



Hedvábně bílá	Indium šedá	Orion šedá
EE ZV4.1042M/SW-M	EE ZV4.1042M/IG-M	EE ZV4.1042M/OG-M

Délka
1042 mm

Úchytka vnitřní zásuvky s unašečem

6

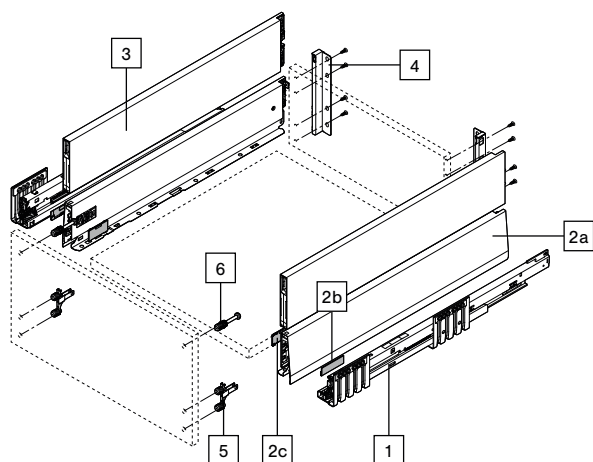


Hedvábně bílá	Indium šedá	Orion šedá
EE ZI7.0M07/SW-M	EE ZI7.0M07/IG-M	EE ZI7.0M07/OG-M

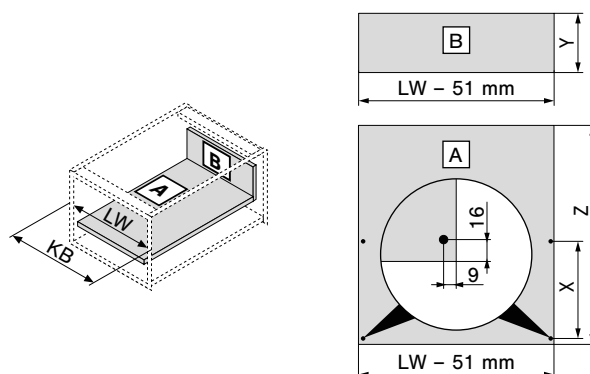
Příslušenství TIP-ON BLUMOTION naleznete na str. 312.
Technické informace naleznete na str. 314.
Elektromechanický systém SERVO-DRIVE naleznete na str. 320.

Zásuvka MERIVOBX výška „E“

- plnovýsuv s BLUMOTION pro všechny typy využití s rozhraním pro TIP-ON BLUMOTION a boční stabilizací
- SERVO-DRIVE, využití volitelné



Přířez – síla dřevotřísky 16 mm



← Technické informace

Zásuvka MERIVOBX, výška „E“ – kompletní zásuvka

1, 2, 3, 4, 5, 6

Sada obsahuje:

- bok levý a pravý
- 4 ks krytky s logem Blum
- 2 ks přichytka čela

- přichytka zad levá a pravá
- boční zásuvný prvek levý a pravý (alternativně lze zaměnit za podélný reling levý a pravý)
- 2 ks přichytka čela horní / pro reling
- plnovýsuv levý a pravý (s tlumením pro TIP-ON BLUMOTION)

Délka	Hedvábně bílá	Indium šedá	Orion šedá
270 mm	EE 9990.0921k	EE 9990.0931k	EE 9990.0941k
300 mm	EE 9990.0922k	EE 9990.0932k	EE 9990.0942k
350 mm	EE 9990.0923k	EE 9990.0933k	EE 9990.0943k
400 mm	EE 9990.0924k	EE 9990.0934k	EE 9990.0944k
450 mm	EE 9990.0925k	EE 9990.0935k	EE 9990.0945k
500 mm	EE 9990.0926k	EE 9990.0936k	EE 9990.0946k
550 mm	EE 9990.0927k	EE 9990.0937k	EE 9990.0947k
600 mm	EE 9990.0928k	EE 9990.0938k	EE 9990.0948k

Výška	Nosnost
„E“	40 kg

Plnovýsuv MERIVOBX s tlumením / TIP-ON BLUMOTION

1

Sada obsahuje:

- plnovýsuv levý a pravý

Délka	Nosnost 40 kg	Nosnost 70 kg
270 mm	EE 0450.2701B	
300 mm	EE 0450.3001B	
350 mm	EE 0450.3501B	
400 mm	EE 0450.4001B	
450 mm	EE 0450.4501B	EE 0453.4501B
500 mm	EE 0450.5001B	EE 0453.5001B
550 mm	EE 0450.5501B	EE 0453.5501B
600 mm	EE 0450.6001B	EE 0453.6001B



Sada boků zásuvky MERIVOBX

2

Sada obsahuje:

- bok zásuvky levý a pravý
- 4 ks krytky s logem Blum

Délka	Hedvábně bílá	Indium šedá	Orion šedá
270 mm	EE 470M2702S/SW-M	EE 470M2702S/IG-M	EE 470M2702S/OG-M
300 mm	EE 470M3002S/SW-M	EE 470M3002S/IG-M	EE 470M3002S/OG-M
350 mm	EE 470M3502S/SW-M	EE 470M3502S/IG-M	EE 470M3502S/OG-M
400 mm	EE 470M4002S/SW-M	EE 470M4002S/IG-M	EE 470M4002S/OG-M
450 mm	EE 470M4502S/SW-M	EE 470M4502S/IG-M	EE 470M4502S/OG-M
500 mm	EE 470M5002S/SW-Mk	EE 470M5002S/IG-M	EE 470M5002S/OG-Mk
550 mm	EE 470M5502S/SW-M	EE 470M5502S/IG-M	EE 470M5502S/OG-M
600 mm	EE 470M6002S/SW-M	EE 470M6002S/IG-M	EE 470M6002S/OG-M



Výška

„M“

Boční zásuvný prvek MERIVOBX

3

Sada obsahuje:

- boční zásuvný prvek levý a pravý

Délka	Hedvábně bílá	Indium šedá	Orion šedá
270 mm	EE ZL4.270S.E/SW-M	EE ZL4.270S.E/IG-M	EE ZL4.270S.E/OG-M
300 mm	EE ZL4.300S.E/SW-M	EE ZL4.300S.E/IG-M	EE ZL4.300S.E/OG-M
350 mm	EE ZL4.350S.E/SW-M	EE ZL4.350S.E/IG-M	EE ZL4.350S.E/OG-M
400 mm	EE ZL4.400S.E/SW-M	EE ZL4.400S.E/IG-M	EE ZL4.400S.E/OG-M
450 mm	EE ZL4.450S.E/SW-M	EE ZL4.450S.E/IG-M	EE ZL4.450S.E/OG-M
500 mm	EE ZL4.500S.E/SW-M	EE ZL4.500S.E/IG-M	EE ZL4.500S.E/OG-M
550 mm	EE ZL4.550S.E/SW-M	EE ZL4.550S.E/IG-M	EE ZL4.550S.E/OG-M
600 mm	EE ZL4.600S.E/SW-M	EE ZL4.600S.E/IG-M	EE ZL4.600S.E/OG-M



Výška

„M“

Příchytky zad MERIVOBX

4

Sada obsahuje:

- příchytky zad levá a pravá



Hedvábně bílá	Indium šedá	Orion šedá	Výška
EE ZB4E000S/SW-M	EE ZB4E000S/IG-M	EE ZB4E000S/OG-M	„E“

Příchytky čela MERIVOBX

5

Balení obsahuje:

- 1 ks příchytky čela (nutno objednat 2 ks)



Kód	Montáž
EE ZF4.10T2	EXPANDO T
EE ZF4.10I2	INSERTA
EE ZF4.1002	Vrutky

Příchytky čela horní / pro reling MERIVOBX

6

Balení obsahuje:

- 1 ks příchytky čela horní (nutno objednat 2 ks)



Kód	Montáž
EE ZF4.50T2	EXPANDO T
EE ZF4.50I2	Inserta
EE ZF4.5002	vruty

Podélný reling MERIVOBX

Alternativně lze použít místo bočního zásuvného prvku podélný reling

Balení obsahuje:

- podélný reling levý a pravý

Délka	Hedvábně bílá	Indium šedá	Orion šedá
270 mm	EE ZR4.270RS.E/SW-M	EE ZR4.270RS.E/IG-M	EE ZR4.270RS.E/OG-M
300 mm	EE ZR4.300RS.E/SW-M	EE ZR4.300RS.E/IG-M	EE ZR4.300RS.E/OG-M
350 mm	EE ZR4.350RS.E/SW-M	EE ZR4.350RS.E/IG-M	EE ZR4.350RS.E/OG-M
400 mm	EE ZR4.400RS.E/SW-M	EE ZR4.400RS.E/IG-M	EE ZR4.400RS.E/OG-M
450 mm	EE ZR4.450RS.E/SW-M	EE ZR4.450RS.E/IG-M	EE ZR4.450RS.E/OG-M
500 mm	EE ZR4.500RS.E/SW-M	EE ZR4.500RS.E/IG-M	EE ZR4.500RS.E/OG-M
550 mm	EE ZR4.550RS.E/SW-M	EE ZR4.550RS.E/IG-M	EE ZR4.550RS.E/OG-M
600 mm	EE ZR4.600RS.E/SW-M	EE ZR4.600RS.E/IG-M	EE ZR4.600RS.E/OG-M



Krytka přichytky zad MERIVOBX

Balení obsahuje:

- 1 ks krytka přichytky zad (nutno objednat 2 ks)

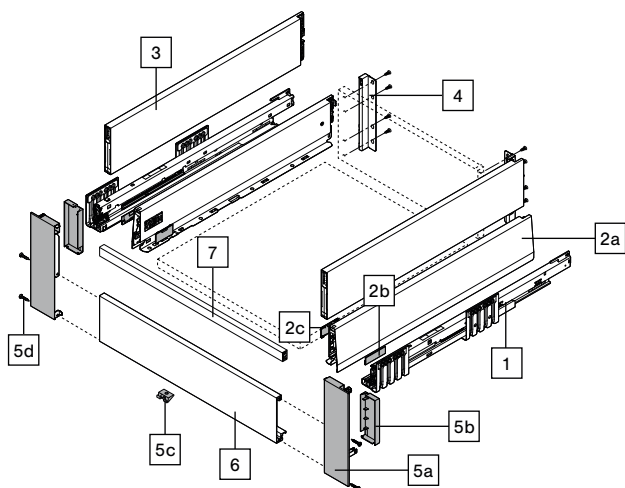


Hedvábně bílá	Indium šedá	Orion šedá	Výška
EE ZB4E00AK/SW-M	EE ZB4E00AK/IG-M	EE ZB4E00AK/OG-M	„E“

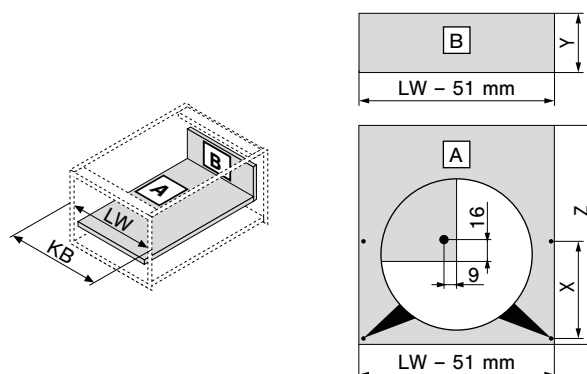
Příslušenství TIP-ON BLUMOTION naleznete na str. 312.
Technické informace naleznete na str. 314.
Elektromechanický systém SERVO-DRIVE naleznete na str. 320.

Vnitřní zásuvka MERIVOBX výška „E“

- plnovýsuv s BLUMOTION pro všechny typy využití s rozhraním pro TIP-ON BLUMOTION a boční stabilizací
- identická pozice pro montáž plnovýsuvu do korpusu, jako u běžné zásuvky
- přední díly i bočnice jsou vzájemně sladěny
- SERVO-DRIVE, využití volitelné



Přířez – síla dřevotřísky 16 mm



← Technické informace

Vnitřní zásuvka MERIVOBX, výška „E“ – kompletní zásuvka

1, 2, 3, 4, 5, 6, 7

Sada obsahuje:

- bok levý a pravý
- 4 ks krytky s logem Blum
- příchytky vnitřního čela levá a pravá

Délka	Hedvábně bílá	Indium šedá	Orion šedá
270 mm	EE 9990.0951k	EE 9990.0961k	EE 9990.0971k
300 mm	EE 9990.0952k	EE 9990.0962k	EE 9990.0972k
350 mm	EE 9990.0953k	EE 9990.0963k	EE 9990.0973k
400 mm	EE 9990.0954k	EE 9990.0964k	EE 9990.0974k
450 mm	EE 9990.0955k	EE 9990.0965k	EE 9990.0975k
500 mm	EE 9990.0956k	EE 9990.0966k	EE 9990.0976k
550 mm	EE 9990.0957k	EE 9990.0967k	EE 9990.0977k
600 mm	EE 9990.0958k	EE 9990.0968k	EE 9990.0978k

- vnitřní čelo ke zkrácení
- příchytky zad levá a pravá
- boční zásuvný prvek levý a pravý (alternativně lze zaměnit za podélný reling levý a pravý)
- plnovýsuv levý a pravý (s tlumením pro TIP-ON BLUMOTION)

Výška	Nosnost
„E“	40 kg

Plnovýsuv MERIVOBX s tlumením / TIP-ON BLUMOTION

1

Sada obsahuje:

- plnovýsuv levý a pravý

Délka	Nosnost 40 kg	Nosnost 70 kg
270 mm	EE 0450.2701B	
300 mm	EE 0450.3001B	
350 mm	EE 0450.3501B	
400 mm	EE 0450.4001B	
450 mm	EE 0450.4501B	EE 0453.4501B
500 mm	EE 0450.5001B	EE 0453.5001B
550 mm	EE 0450.5501B	EE 0453.5501B
600 mm	EE 0450.6001B	EE 0453.6001B



Sada boků zásuvky MERIVOBX

2

Sada obsahuje:

- bok zásuvky levý a pravý
- 4 ks krytky s logem Blum

Délka	Hedvábně bílá	Indium šedá	Orion šedá
270 mm	EE 470M2702S/SW-M	EE 470M2702S/IG-M	EE 470M2702S/OG-M
300 mm	EE 470M3002S/SW-M	EE 470M3002S/IG-M	EE 470M3002S/OG-M
350 mm	EE 470M3502S/SW-M	EE 470M3502S/IG-M	EE 470M3502S/OG-M
400 mm	EE 470M4002S/SW-M	EE 470M4002S/IG-M	EE 470M4002S/OG-M
450 mm	EE 470M4502S/SW-M	EE 470M4502S/IG-M	EE 470M4502S/OG-M
500 mm	EE 470M5002S/SW-Mk	EE 470M5002S/IG-M	EE 470M5002S/OG-Mk
550 mm	EE 470M5502S/SW-M	EE 470M5502S/IG-M	EE 470M5502S/OG-M
600 mm	EE 470M6002S/SW-M	EE 470M6002S/IG-M	EE 470M6002S/OG-M



Výška

„M“

Boční zásuvný prvek MERIVOBX

3

Sada obsahuje:

- boční zásuvný prvek levý a pravý

Délka	Hedvábně bílá	Indium šedá	Orion šedá
270 mm	EE ZL4.270S.E/SW-M	EE ZL4.270S.E/IG-M	EE ZL4.270S.E/OG-M
300 mm	EE ZL4.300S.E/SW-M	EE ZL4.300S.E/IG-M	EE ZL4.300S.E/OG-M
350 mm	EE ZL4.350S.E/SW-M	EE ZL4.350S.E/IG-M	EE ZL4.350S.E/OG-M
400 mm	EE ZL4.400S.E/SW-M	EE ZL4.400S.E/IG-M	EE ZL4.400S.E/OG-M
450 mm	EE ZL4.450S.E/SW-M	EE ZL4.450S.E/IG-M	EE ZL4.450S.E/OG-M
500 mm	EE ZL4.500S.E/SW-M	EE ZL4.500S.E/IG-M	EE ZL4.500S.E/OG-M
550 mm	EE ZL4.550S.E/SW-M	EE ZL4.550S.E/IG-M	EE ZL4.550S.E/OG-M
600 mm	EE ZL4.600S.E/SW-M	EE ZL4.600S.E/IG-M	EE ZL4.600S.E/OG-M



Příchytky zad MERIVOBX

4

Sada obsahuje:

- příchytky zad levá a pravá



Hedvábně bílá	Indium šedá	Orion šedá
EE ZB4E000S/SW-M	EE ZB4E000S/IG-M	EE ZB4E000S/OG-M

Výška
„E“

Příchytky vnitřního čela MERIVOBX

5

Sada obsahuje:

- příchytky vnitřního čela levá a pravá
- 2 ks krytky vnitřního čela
- 1 ks podpěra dna



Hedvábně bílá	Indium šedá	Orion šedá
EE ZI4.2ES1/SW-M	EE ZI4.2ES1/IG-M	EE ZI4.2ES1/OG-M

Výška
„E“

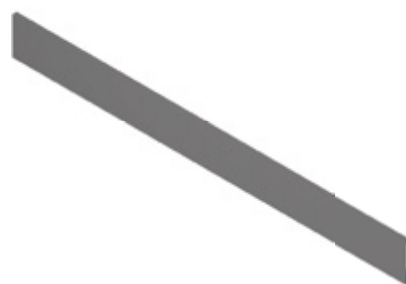
Vnitřní čelo MERIVOBX

6

Ke zkrácení.

Přířez:

- světlá výška korpusu LW – 126 mm



Hedvábně bílá	Indium šedá	Orion šedá
EE ZV4.1042M/SW-M	EE ZV4.1042M/IG-M	EE ZV4.1042M/OG-M

Délka
1042 mm

Reling vnitřního čela MERIVOBX

7

Ke zkrácení.

Přířez:

- světlá výška korpusu LW – 111 mm



Hedvábně bílá	Indium šedá	Orion šedá	Délka
EE ZR4.1059U/SW-M	EE ZR4.1059U/IG-M	EE ZR4.1059U/OG-M	1059 mm

Podélný reling MERIVOBX

Alternativně lze použít místo bočního zásuvného prvku podélný reling

Balení obsahuje:

- podélný reling levý a pravý

Délka	Hedvábně bílá	Indium šedá	Orion šedá
270 mm	EE ZR4.270RS.E/SW-M	EE ZR4.270RS.E/IG-M	EE ZR4.270RS.E/OG-M
300 mm	EE ZR4.300RS.E/SW-M	EE ZR4.300RS.E/IG-M	EE ZR4.300RS.E/OG-M
350 mm	EE ZR4.350RS.E/SW-M	EE ZR4.350RS.E/IG-M	EE ZR4.350RS.E/OG-M
400 mm	EE ZR4.400RS.E/SW-M	EE ZR4.400RS.E/IG-M	EE ZR4.400RS.E/OG-M
450 mm	EE ZR4.450RS.E/SW-M	EE ZR4.450RS.E/IG-M	EE ZR4.450RS.E/OG-M
500 mm	EE ZR4.500RS.E/SW-M	EE ZR4.500RS.E/IG-M	EE ZR4.500RS.E/OG-M
550 mm	EE ZR4.550RS.E/SW-M	EE ZR4.550RS.E/IG-M	EE ZR4.550RS.E/OG-M
600 mm	EE ZR4.600RS.E/SW-M	EE ZR4.600RS.E/IG-M	EE ZR4.600RS.E/OG-M



Krytka přichytky zad MERIVOBX

Balení obsahuje:

- 1 ks krytka přichytky zad (nutno objednat 2 ks)

Výška
„E“

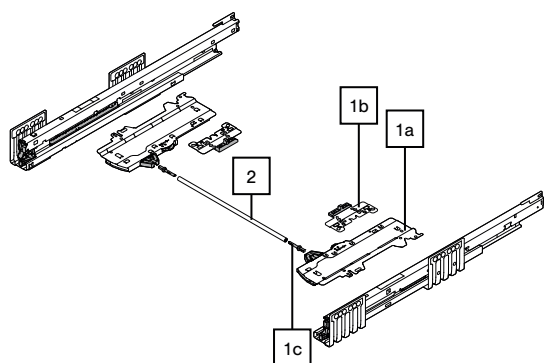
Hedvábně bílá	Indium šedá	Orion šedá
EE ZB4E00AK/SW-M	EE ZB4E00AK/IG-M	EE ZB4E00AK/OG-M



Příslušenství TIP-ON BLUMOTION naleznete na str. 312.
Technické informace naleznete na str. 314.
Elektromechanický systém SERVO-DRIVE naleznete na str. 320.

TIP-ON BLUMOTION pro zásuvky MERIVOBX

- mechanický způsob otvírání TIP-ON v kombinaci s BLUMOTION pro měkké a tiché zavírání
- malá mezera čela 2,5 mm
- obrovský prostor pro velký rozsah spuštění
- volitelná synchronizace od světlé šířky korpusu LW 243 mm (obecně doporučujeme využití synchronizaci vždy)
- možnost nastavení čela ve 4 směrech



← Montážní
návod



← Video montážní
návod

Plnovýsuv MERIVOBX s tlumením / TIP-ON BLUMOTION

Sada obsahuje:

- plnovýsuv levý a pravý

Délka	Nosnost 40 kg	Nosnost 70 kg
270 mm	EE 0450.2701B	
300 mm	EE 0450.3001B	
350 mm	EE 0450.3501B	
400 mm	EE 0450.4001B	
450 mm	EE 0450.4501B	EE 0453.4501B
500 mm	EE 0450.5001B	EE 0453.5001B
550 mm	EE 0450.5501B	EE 0453.5501B
600 mm	EE 0450.6001B	EE 0453.6001B

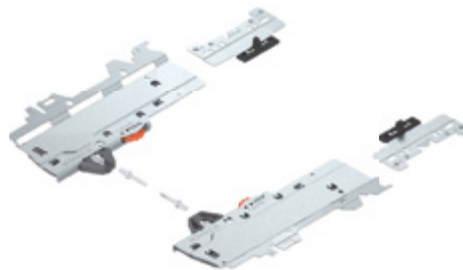


Sada TIP-ON BLUMOTION

1a, 1b, 1c

Sada obsahuje:

- modul TIP-ON BLUMOTION levý a pravý
- unašeč TIP-ON BLUMOTION levý a pravý
- 2 ks adaptér pro synchronizační hřídel TIP-ON BLUMOTION



Hmotnost zásuvky	Hloubka zásuvky	Pro plnovýsuv	Kód
< 10 kg	270–300 mm	40 kg	EE T60H4040
10 – 20 kg			EE T60H4140
< 20 kg	350–600 mm		EE T60H4340
15 – 40 kg			EE T60H4540
35 – 70 kg	450–600 mm	70 kg	EE T60H4570

Synchronizační hřídel pro TIP-ON BLUMOTION

2

Přířez:

- světlá šířka korpusu LW – 250 mm



Kód	Šířka korpusu	Délka
EE T60.1125W	≥ 297 mm	1125 mm

Synchronizační hřídel pro TIP-ON BLUMOTION

2

Přířez:

- světlá šířka korpusu LW – 224 mm

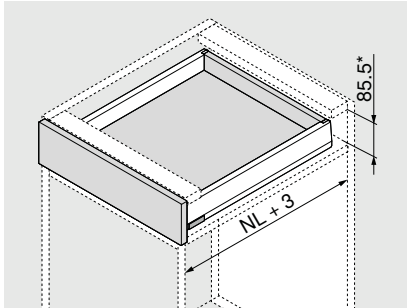


Kód	Šířka korpusu	Délka
EE T60.300D	248–296 mm	72 mm

Technické informace pro zásuvky MERIVOBX

Zásuvka MERIVOBX, výška „N“, dřevěná záda

Potřebný prostor

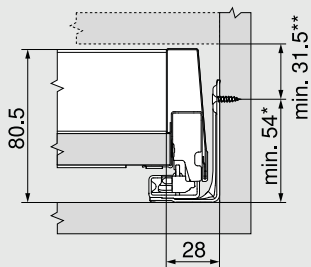


NL Jmenovitá délka

* Včetně seřízení a nastavení sklonu 2 mm

Plánování

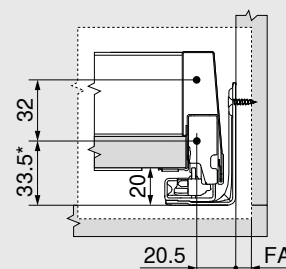
Potřebný prostor v korpusu



* + 1 mm u instalace korpusové lišty před smontováním korpusu

** Včetně seřízení a nastavení sklonu 2 mm

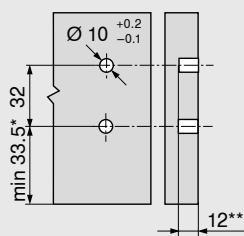
Konstrukční rozměry pro montáž čela vruty



* + 1 mm u instalace korpusové lišty před smontováním korpusu

FA Přesah čela

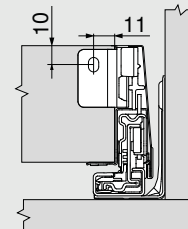
Rozměry pro vrtání otvorů u čela pro INSERTA/EXPANDO T



* + 1 mm u instalace korpusové lišty před smontováním korpusu

** min. 6 mm pro EXPANDO T

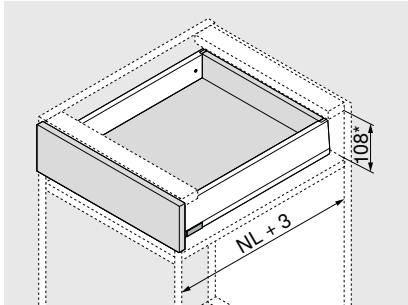
Konstrukční rozměry zadní stěny



Technické informace pro zásuvky MERIVOBX

Zásuvka MERIVOBX, výška „M“, dřevěná záda

Potřebný prostor

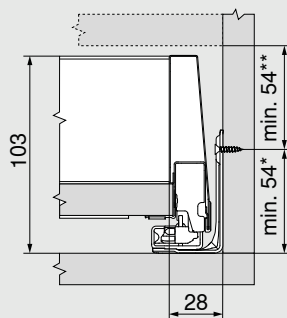


NL Jmenovitá délka

* Včetně seřízení a nastavení sklonu 2 mm

Plánování

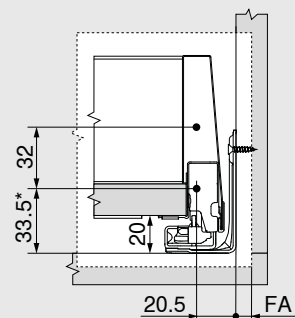
Potřebný prostor v korpusu



* + 1 mm u instalace korpusové lišty před smontováním korpusu

** Včetně seřízení a nastavení sklonu 2 mm

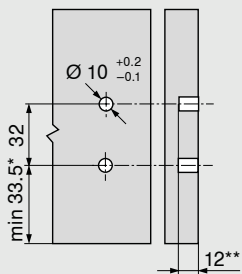
Konstrukční rozměry pro montáž čela vruty



* + 1 mm u instalace korpusové lišty před smontováním korpusu

FA Přesah čela

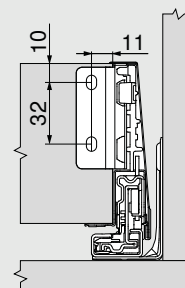
Rozměry pro vrtání otvorů u čela pro INSERTA/EXPANDO T



* + 1 mm u instalace korpusové lišty před smontováním korpusu

** min. 6 mm pro EXPANDO T

Konstrukční rozměry zadní stěny

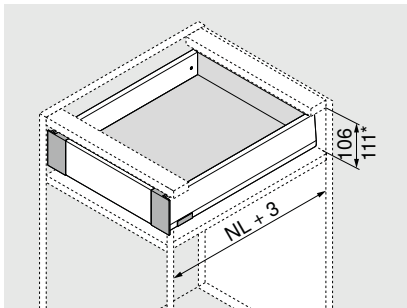


4.1 DVOJITÉ BOČNICE

Technické informace pro zásuvky MERIVOBX

Vnitřní zásuvka MERIVOBX, výška „M“, dřevěná záda

Potřebný prostor

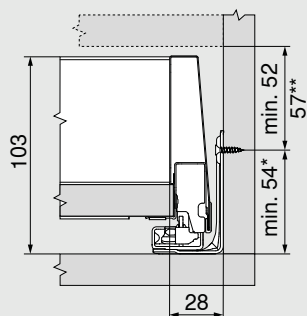


NL Jmenovitá délka

* Vnitřní zásuvka se sadou unašečů

Plánování

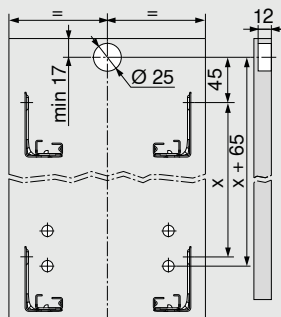
Potřebný prostor v korpusu



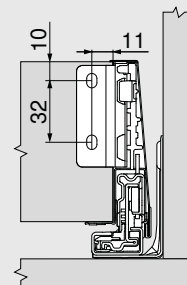
* + 1 mm u instalace korpusové lišty před smontováním korpusu

** Vnitřní zásuvka se sadou unašečů možná od výšky 57 mm

Rozměry pro vyvrtání otvorů u čela pro EXPANDO



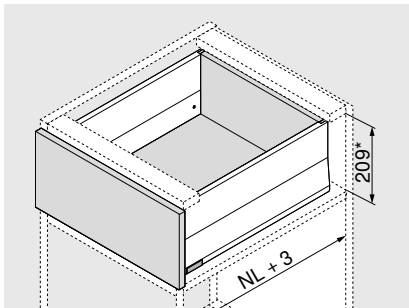
Konstrukční rozměry zadní stěny



Technické informace pro zásuvky MERIVOBX

Zásuvka MERIVOBX, výška „E“, dřevěná záda

Potřebný prostor

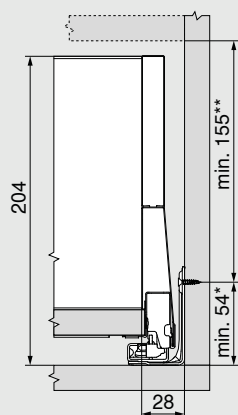


NL Jmenovitá délka

* Včetně seřízení a nastavení sklonu 2 mm

Plánování

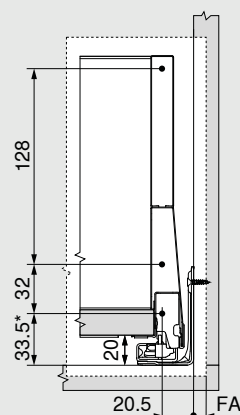
Potřebný prostor v korpusu



* + 1 mm u instalace korpusové lišty před smontováním korpusu

** Včetně seřízení a nastavení sklonu 2 mm

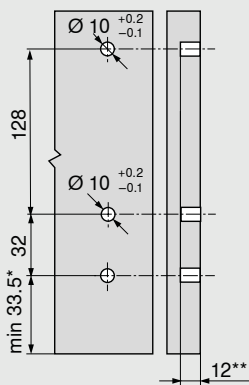
Konstrukční rozměry pro montáž čela vruty



* + 1 mm u instalace korpusové lišty před smontováním korpusu

FA Přesah čela

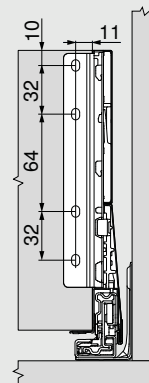
Rozměry pro vrtání otvorů u čela pro INSERTA/EXPANDO T



* + 1 mm u instalace korpusové lišty před smontováním korpusu

** min. 6 mm pro EXPANDO T

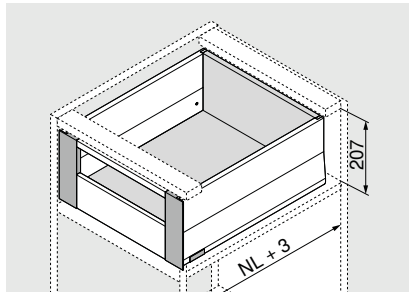
Konstrukční rozměry zadní stěny



Technické informace pro zásuvky MERIVOBX

Vnitřní zásuvka MERIVOBX, výška „E“, dřevěná záda

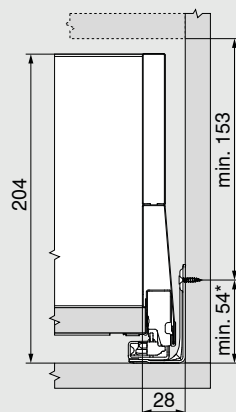
Potřebný prostor



NL Jmenovitá délka

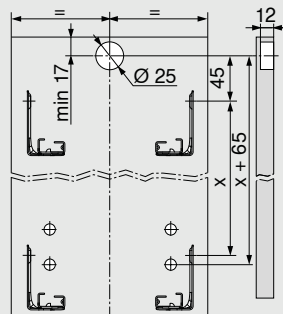
Plánování

Potřebný prostor v korpusu

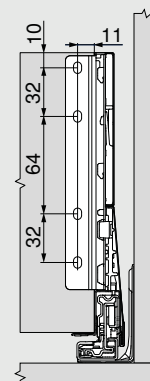


* + 1 mm u instalace korpusové lišty před smontováním korpusu

Rozměry pro vyvrtání otvorů u čela pro EXPANDO



Konstrukční rozměry zadní stěny



Technické informace pro zásuvky MERIVOBX

Zásuvka MERIVOBX, výška „E“, dřevěná záda

Plánování

Pozice pro našroubování plnovýsuvu – 40 kg	
Jmenovitá délka NL (mm)	
NL 270–350	
NL 400–600	
A	Vrut do dřevotřísky Ø 4 x 15 mm
B	Eurošrouby Ø 6 x 14.5 mm
*	Pro zvýšení boční stability Vrut do dřevotřísky Ø 4 x 15 mm
Světlá hloubka korpusu LT min. = jmenovitá délka NL + 3 mm	

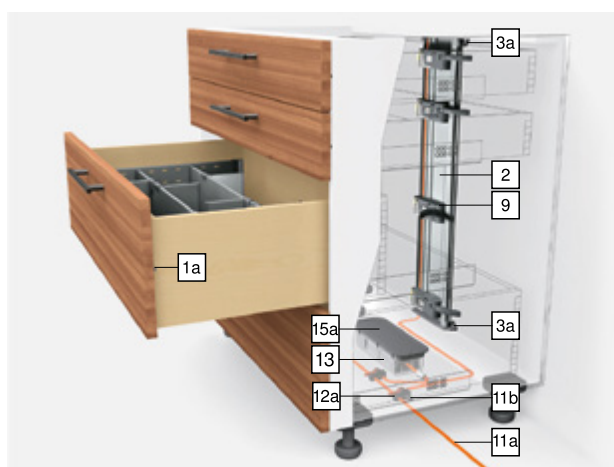
Pozice pro našroubování plnovýsuvu – 70 kg	
Jmenovitá délka NL (mm)	
NL 450–550	
NL 600	
A	Vrut do dřevotřísky Ø 4 x 15 mm
B	Eurošrouby Ø 6 x 14.5 mm
*	Pro zvýšení boční stability Vrut do dřevotřísky Ø 4 x 15 mm
**	Pro vyšší vertikální stabilitu Možnost nahradit vrutem do dřevotřísky Ø 4 x 15 mm
Světlá hloubka korpusu LT min. = jmenovitá délka NL + 3 mm	

Elektromechanický způsob otevírání



SERVO-DRIVE pro zásuvky

- elektrický způsob otevírání v kombinaci s BLUMOTION – pro měkké a tiché zavírání
- s vertikálním nosníkem
- pohonná servo jednotka a výsuv nejsou pevně spojeny
- výsuvy se dají využít beze změny
- montáž bez nářadí
- jednoduchý rozvod kabelů
- nízká vestavná hloubka



← Krátký film
o SERVO-DRIVE
pro LEGRABOX



← Krátký film
o SERVO-DRIVE
pro TANDEMBOX
antaro

Tlumič dorazu

1a



Kód	Průměr
FF 993.0830.01	8 mm

Nosník s kabelem

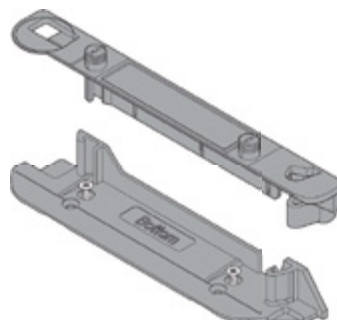
2



Kód	Délka
EE Z10T750AA	750 mm

Držák nosníku nahore / dole

3a



Kód	Barva
EE Z10D01E0	šedá

Pohonná jednotka SERVO

9



Kód	Barva
EE Z10A3000	šedá

Rozvodný kabel

11a + 11b

Sada obsahuje:

- 1 ks rozvodný kabel – 8 m
- 5 ks ochranná koncová krytka na kabel



Kód	Délka
EE Z10K800AE	8 m

Svorka kabelu bez ochranných krytek

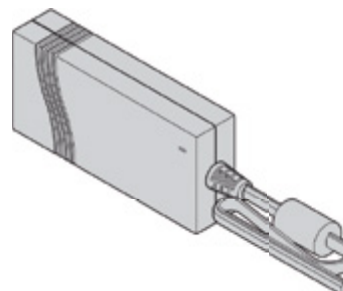
12a



Kód	Barva
EE Z10V100E.01	černá

Napájecí zdroj

13



Kód	Příkon
EE Z10NE030E	24 W

Síťový kabel pro napájecí zdroj

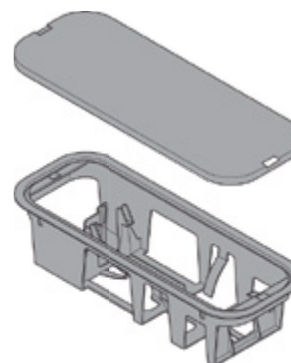
14



Kód	Délka
EE Z10M200E	2 m

Držák napájecího zdroje

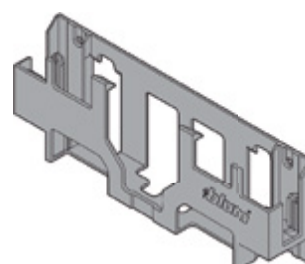
15a



Kód	Montáž	Barva
EE Z10NG000	na dno	šedá

Držák napájecího zdroje

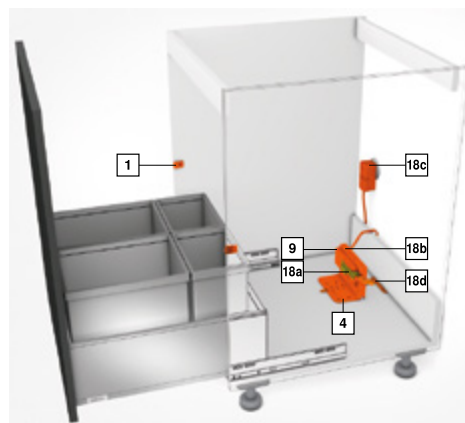
15b



Kód	Montáž	Barva
EE Z10NG120	na stěnu	bílošedá

SERVO-DRIVE uno pro odpadkový koš

- elektrický způsob otvírání v kombinaci s BLUMOTION – pro měkké a tiché zavírání
- vhodný pro samostatná využití
- pro stojící odpadkové koše
- ideální rovněž pro renovaci
- pohonná servo jednotka a výsuv nejsou pevně spojeny
- výsuvy se dají využít beze změny
- snadná a rychlá montáž předmontovaných součástí



← Krátký film
o SERVODRIVE
uno pro
zavěšené
odpadkové koše



← Krátký film
o SERVODRIVE
uno pro stojící
odpadkové koše

SERVO-DRIVE uno pro odpadkový koš

Sada obsahuje:

- 2 ks distanční doraz Blum
- 1 ks jednoduchý držák pohonné servo jednotky
- 1 ks pohonná servo jednotka
- 1 ks přepravní pojistka
- 1 ks ochranný kryt proti kapající vodě
- 1 ks adaptér pro napájení Blum 12 W
- 1 ks montážní pomůcka
- 7 ks šrouby pro distanční dorazy Blum a držák pohonné servo jednotky



Kód	Barva
EE Z10NA30EE	šedá

EASYS pro zásuvky / odpadkový koš

- ideální pro odpadkový koš
- vhodné k dodatečnému vybavení
- jednoduchá montáž díky malému počtu dílů
- připojení přímo k napájecímu zdroji (maximálně jedna pohonná jednotka na napájecí zdroj)
- není nutné nastavení adresy
- není možná synchronizace
- nekompatibilní s ostatními součástmi systému



EASYS pro zásuvky / odpadkový koš

Sada obsahuje:

- 1 ks pohonná jednotka
- 1 ks montážní úhelník
- 1 ks napájecí zdroj
- 1 ks napájecí kabel, Evropa (typ C)
- 1 ks držák napájecího zdroje
- 4 ks doraz k zapuštění do čela
- 1 ks šablona pro vrtání čela
- 1 ks omezovač hloubky vrtání
- 1 ks označovací šablona
- 1 ks úhelník pro záda 11 mm (pouze pro ArciTech s ocelovými zády)
- upevňovací materiál



Kód	Barva
GC 0911.5909	šedá

EASYS pro vestavné lednice a mrazničky

Prsty v bezpečí – nejen pro dětské ruce.
Chladnička vybavená systémem Easys se otevře pouze když skutečně chcete, aby se otevřela. Zavírání chladničky probíhá obvyklým způsobem. Řídicí systém spolehlivě zabrání nechtěnému otevření dveří. Při zavírání na dveře nepůsobí elektrická síla – prsty jsou v bezpečí. Vyhazovač je bez magnetu a neskrývá žádná rizika – mechanická ani elektromagnetická.

Easys je prostorově úsporný. A Vy uspoříte peníze.
Díky štíhlému provedení se dá Easys snadno vestavět do prostoru nad nebo pod spotřebičem. V ideálním případě není třeba upravovat standardní korpus. Výška je pouze 22 mm; na trhu nenajdete srovnatelný produkt s nižší vestavnou výškou.



← Video: funkce a představení



← Video montážní návod

EASYS pro vestavné lednice a mrazničky

Sada obsahuje:

- 1 ks Easys hlavní jednotka
- 3 ks distanční díl
- 1 ks napájecí zdroj
- 1 ks napájecí kabel
- 2 ks vrtací šablona
- 1 ks krycí lišta
- 2 ks krycí objímka
- 1 ks protikus
- 4 ks doraz
- 7 ks vrut $\varnothing 3,5 \times 30$ mm



Kód	Světlá šířka korpusu
GC 0921.0848	500–600 mm

SERVO-DRIVE flex pro vestavné lednice a mrazničky

- pro všechny běžné vestavné lednice a mrazicí boxy
- malá výška prostoru (niky) NH pro pohonnou servo jednotku v hodnotě min. 60 mm
- adaptivní systém
- samodovírací automatický mechanismus pro případ nechtěného otevření
- zábrana proti neúmyslnému nebo nechtěnému otevření
- pojistka proti spuštění
- jednoduchá montáž a instalace
- nevhodné pro: lednice a mrazáky bez vlastního korpusu, lednice se soklovým agregátem (výška výklenku NH \geq 1780 mm); lednice s výsuvy



Sada SERVO-DRIVE flex

1, 9, 12, 17

Sada obsahuje:

- 1 ks pohonná servo jednotka
- 2 ks montážní podložka
- 2 ks díl pro upevnění čela
- 1 ks čelní kování
- 1 ks kontaktní destička
- 3 ks distanční doraz Blum
- 1 ks svorka
- 1 ks vrut do dřevotřísky
- 1 ks montážní šablona



Kód	Barva
EE Z10C500A	šedá

Svorka kabelu bez ochranných krytek

12a



Kód	Barva
EE Z10V100E.01	černá

Síťový kabel pro napájecí zdroj

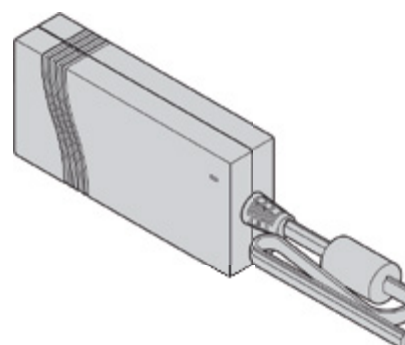
14



Kód	Délka
EE Z10M200E	2 m

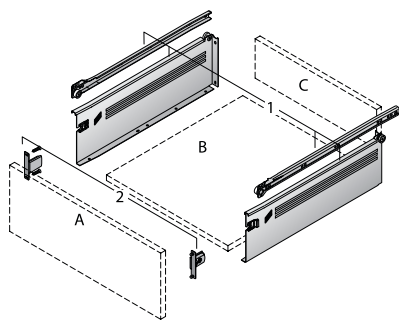
Napájecí zdroj

16



Kód	Příkon
EE Z10NE030E	24 W

Zásuvka MULTITECH

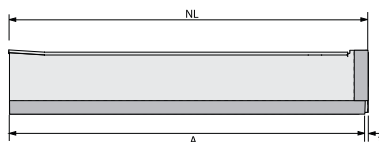
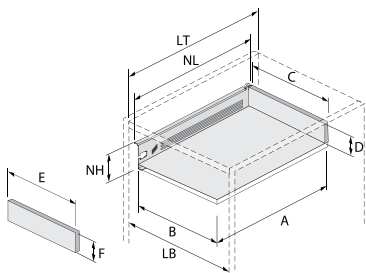


Jednotlivé součásti

- 1 Zásuvková sada
2 Přichytka čela, 2 ks

A Čelo
B Dno (tloušťka materiálu 16 mm)
C Záda (tloušťka materiálu 16 mm)

Rozměry přířezu



Rozměr	Zásuvka	Vnitřní zásuvka
A	NL – 3 mm	NL – 19 mm
B	LB – 31 mm	LB – 31 mm
C	LB – 31 mm	LB – 31 mm
D	NH – 16 mm	NH – 16 mm
E	–	LB – 57 mm
F	–	NH – 16 mm
LT	≥ (NL + 10 mm)	≥ (NL + 19 mm)

Zásuvka MULTITECH, výška 54 mm

1

Délka	Bílá
275 mm	GC 0912.7863
350 mm	GC 0912.7865
400 mm	GC 0912.7867
450 mm	GC 0912.7869
500 mm	GC 0912.7871

Výška	54 mm
-------	-------

Zásuvka MULTITECH, výška 86 mm

1

Délka	Bílá
275 mm	GC 0912.7877
350 mm	GC 0912.7879
400 mm	GC 0912.7881
450 mm	GC 0912.7883
500 mm	GC 0912.7885
550 mm	GC 0912.7887

Výška	86 mm
-------	-------

Zásuvka MULTITECH, výška 118 mm

1

Délka	Bílá	
275 mm	GC 0912.7891	
350 mm	GC 0912.7893	
400 mm	GC 0912.7895	
450 mm	GC 0912.7897	
500 mm	GC 0912.7899	
550 mm	GC 0912.7901	
		Výška
		118 mm

Zásuvka MULTITECH, výška 150 mm

1

Délka	Bílá	
275 mm	GC 0912.7905	
350 mm	GC 0912.7907	
400 mm	GC 0912.7909	
450 mm	GC 0912.7911	
500 mm	GC 0912.7913	
550 mm	GC 0912.7915	
		Výška
		150 mm

Zásuvka MULTITECH, výška 214 mm

1

Délka	Bílá	
350 mm	GC 0912.7917	
400 mm	GC 0912.7919	
450 mm	GC 0912.7921	
500 mm	GC 0912.7923	
550 mm	GC 0912.7925	
		Výška
		214 mm

Přichytky čela MULTITECH

2



Kód	Výška zásuvky	Montáž
GC 0007.9174k	54 mm	zalisování
GC 0919.3173k	86–214 mm	vruty

Montáž
vruty

Plnovýsuv MOVENTO s tlumením



Synchronizovaný lehký chod, seřízení čel ve 4 směrech, dynamická nosnost 40 kg a 70 kg s vysokou stabilitou a velmi malými hodnotami svěšení.

- skrytý plný výsuv
- s integrovaným a zároveň přepínatelným BLUMOTION S pro měkké a tiché zavírání, možnost kombinovat se SERVO-DRIVE
- synchronizovaný lehký chod
- samodovírací technika BLUMATIC
- seřízení do stran, seřízení výšky a sklonu bez nářadí
- volitelné nastavení hloubky bez nářadí
- vyrovnání tolerancí do stran a do hloubky

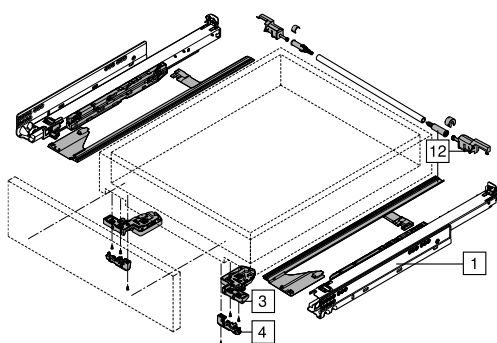


Plnovýsuv MOVENTO, s tlumením

1

Sada obsahuje:

- plnovýsuv levý a pravý



Délka	Nosnost 40 kg	Nosnost 70 kg
250 mm	EE 760H2500S	
270 mm	EE 760H2700S	
300 mm	EE 760H3000S	
320 mm	EE 760H3200S	
350 mm	EE 760H3500S	
380 mm	EE 760H3800S	
400 mm	EE 760H4000S	
420 mm	EE 760H4200S	
450 mm	EE 760H4500S	EE 766H4500S
480 mm	EE 760H4800S	
500 mm	EE 760H5000S	EE 766H5000S
520 mm	EE 760H5200S	EE 766H5200S
550 mm	EE 760H5500S	EE 766H5500S
580 mm		EE 766H5800S
600 mm	EE 760H6000S	EE 766H6000S
650 mm		EE 766H6500S
700 mm		EE 766H7000S
750 mm		EE 766H7500S

Tloušťka boku zásuvky

≤ 16 mm

Spojky pro MOVENTO

3



Kód	Orientace
EE T51.7601-L	Levá
EE T51.7601-P	Pravá

Nastavení hloubky pro MOVENTO

4

Pouze pro konstrukce s vloženými čely.



Kód
EE 298.7600

Boční stabilizace pro MOVENTO

12

Vhodná pro šířku korpusu KB 1400 mm.



Kód	Délka výsuvu
EE ZS7M400MU	do 400 mm
EE ZS7M600MU	do 600 mm
EE ZS7M750MU	do 750 mm

Technické informace naleznete na str. 334.

Plnovýsuv MOVENTO s TIP-ON BLUMOTION



Synchronizovaný lehký chod, seřízení čel ve 4 směrech, dynamická nosnost 40 kg a 70 kg s vysokou stabilitou a velmi malými hodnotami svěšení.

- skrytý plný výsuv
- s integrovaným a zároveň přepínatelným BLUMOTION S pro měkké a tiché zavírání, možnost kombinovat s TIP-ON BLUMOTION nebo SERVO-DRIVE
- synchronizovaný lehký chod
- seřízení do stran, seřízení výšky a sklonu bez nářadí
- integrované nastavení hloubky bez nářadí
- vyrovnání tolerancí do stran a do hloubky
- kompatibilní s boční stabilizací pro MOVENTO
- synchronizace od světlé šířky korpusu LW 265 mm

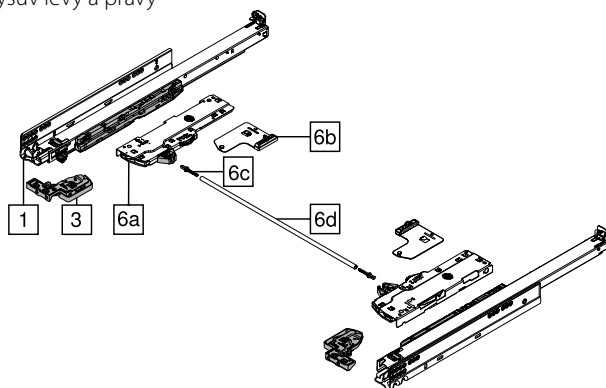


Plnovýsuv MOVENTO, TIP-ON BLUMOTION

1

Sada obsahuje:

- plnovýsuv levý a pravý



Délka	Nosnost 40 kg	Nosnost 70 kg
250 mm	EE 760H2500S	
270 mm	EE 760H2700S	
300 mm	EE 760H3000S	
320 mm	EE 760H3200S	
350 mm	EE 760H3500S	
380 mm	EE 760H3800S	
400 mm	EE 760H4000S	
420 mm	EE 760H4200S	
450 mm	EE 760H4500S	EE 766H4500S
480 mm	EE 760H4800S	
500 mm	EE 760H5000S	EE 766H5000S
520 mm	EE 760H5200S	EE 766H5200S
550 mm	EE 760H5500S	EE 766H5500S
580 mm		EE 766H5800S
600 mm	EE 760H6000S	EE 766H6000S
650 mm		EE 766H6500S
700 mm		EE 766H7000S
750 mm		EE 766H7500S

Tloušťka boku zásuvky

≤ 16 mm

Spojky pro MOVENTO

3



Kód	Orientace
EE T51.7601-L	Levá
EE T51.7601-P	Pravá

Sada TIP-ON BLUMOTION

6a, 6b, 6c

Sada obsahuje:

- modul TIP-ON BLUMOTION levý a pravý
- unašeč TIP-ON BLUMOTION levý a pravý
- 2 ks adaptér pro synchronizační hřídel TIP-ON BLUMOTION

Hmotnost zásuvky	Hloubka zásuvky	Kód
< 10 kg	270 – 320 mm	EE T60L7040
10 – 20 kg		EE T60L7140
< 20 kg	350 – 600 mm	EE T60L7340
15 – 40 kg		EE T60L7540
35 – 70 kg	450 – 750 mm	EE T60L7570



Synchronizační hřídel pro TIP-ON BLUMOTION

6d

Přířez:

- světlá šířka korpusu LW – 267 mm

Kód	Světlá šířka korpusu	Délka
EE T60.1125W	≥ 314 mm	1125 mm



Synchronizační hřídel pro TIP-ON BLUMOTION

6d

Přířez:

- světlá šířka korpusu LW – 241 mm

Kód	Světlá šířka korpusu	Délka
EE T60.300D	265 – 313 mm	72 mm



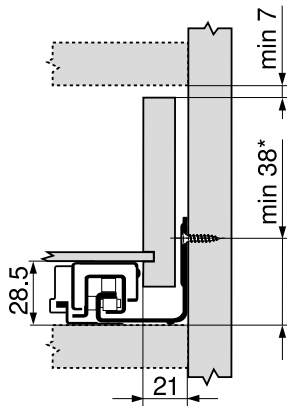
Technické informace naleznete na str. 334.

Technické informace pro MOVENTO

MOVENTO s BLUMOTION – 760H | 766H

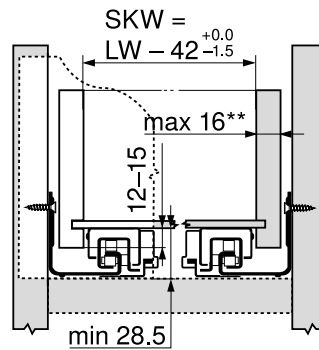
Plánování

Potřebný prostor v korpusu



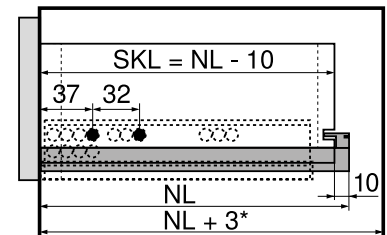
- * +1 mm při instalaci korpusových lišt před smontováním korpusu

Zásuvka | vnitřní zásuvka



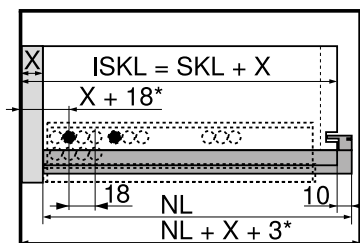
- SKW Světla šířka zásuvky
LW Světla šířka korpusu
** Omezené seřízení do stran v případě 16 mm tloušťky boční stěny zásuvky a zároveň plného využití tolerance světla šířky zásuvky SKW

Zásuvka



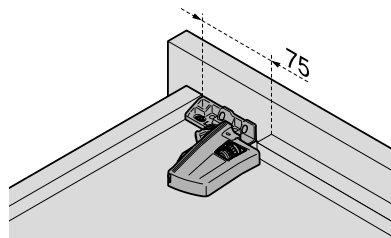
- SKL Délka zásuvky
NL Jmenovitá délka
* Navíc +12 mm s boční stabilizací

Vnitřní zásuvka

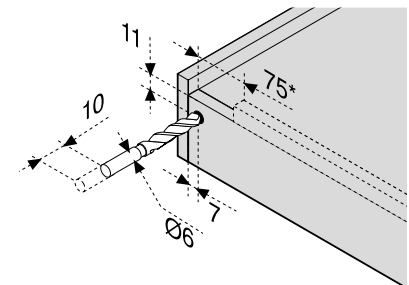


- ISKL Délka vnitřní zásuvky
SKL Délka zásuvky
NL Jmenovitá délka
X Síla čela
* Navíc +3 mm s nastavením hloubky

Zpracování zásuvek



Použijte vrtací šablonu T65.1000.02

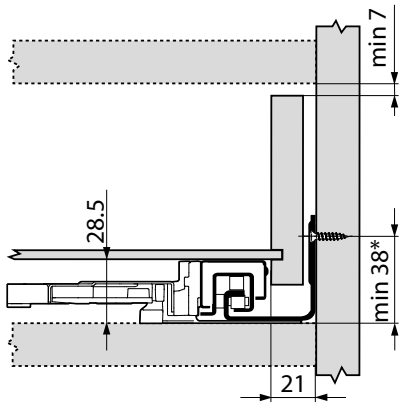


- * TIP-ON BLUMOTION 125 mm

MOVENTO s TIP-ON BLUMOTION – 760H | 766H

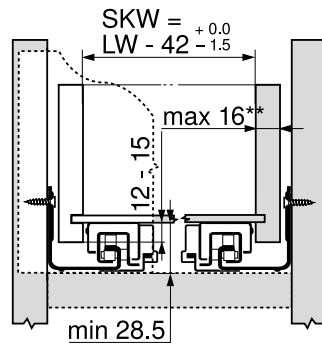
Plánování

Potřebný prostor v korpusu



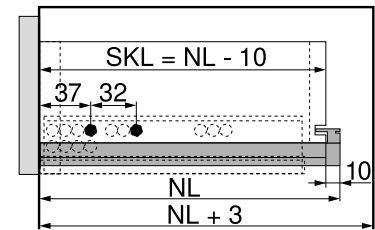
* +1 mm při instalaci korpusových lišt před smontováním korpusu

Zásuvka | vnitřní zásuvka



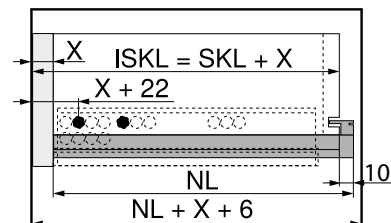
SKW Světla šířka zásuvky
LW Světla šířka korpusu
** Omezené seřízení do stran v případě 16 mm tloušťky boční stěny zásuvky a zároveň plného využití tolerance světla šířky zásuvky SKW

Zásuvka



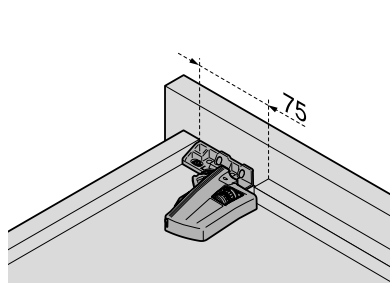
SKL Délka zásuvky
NL Jmenovitá délka

Vnitřní zásuvka

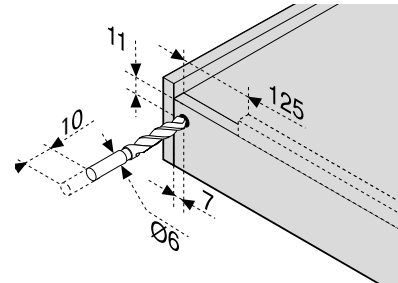


ISKL Délka vnitřní zásuvky
SKL Délka zásuvky
NL Jmenovitá délka
X Síla čela

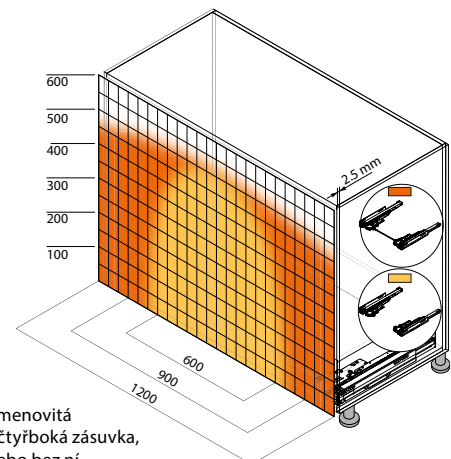
Zpracování zárovek



Použijte vrtací šablonu T65.1000.02



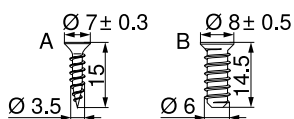
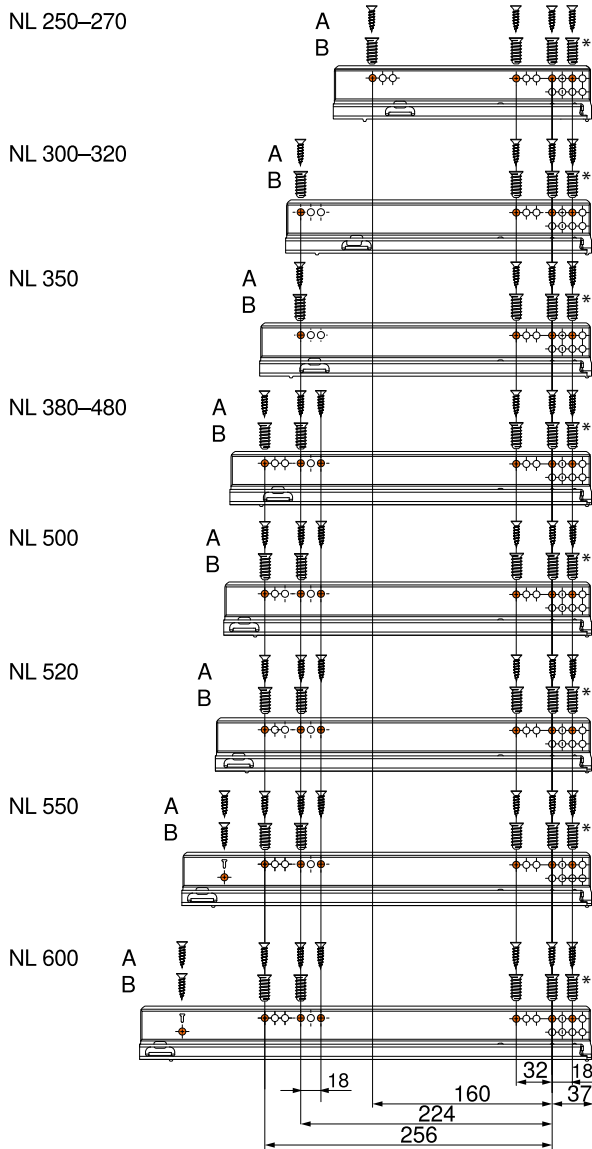
Rozsah spuštění



Příklad pro 760H, jmenovitá délka NL 500 mm, čtyřboká zásuvka, se synchronizací nebo bez ní.

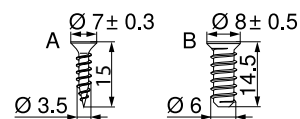
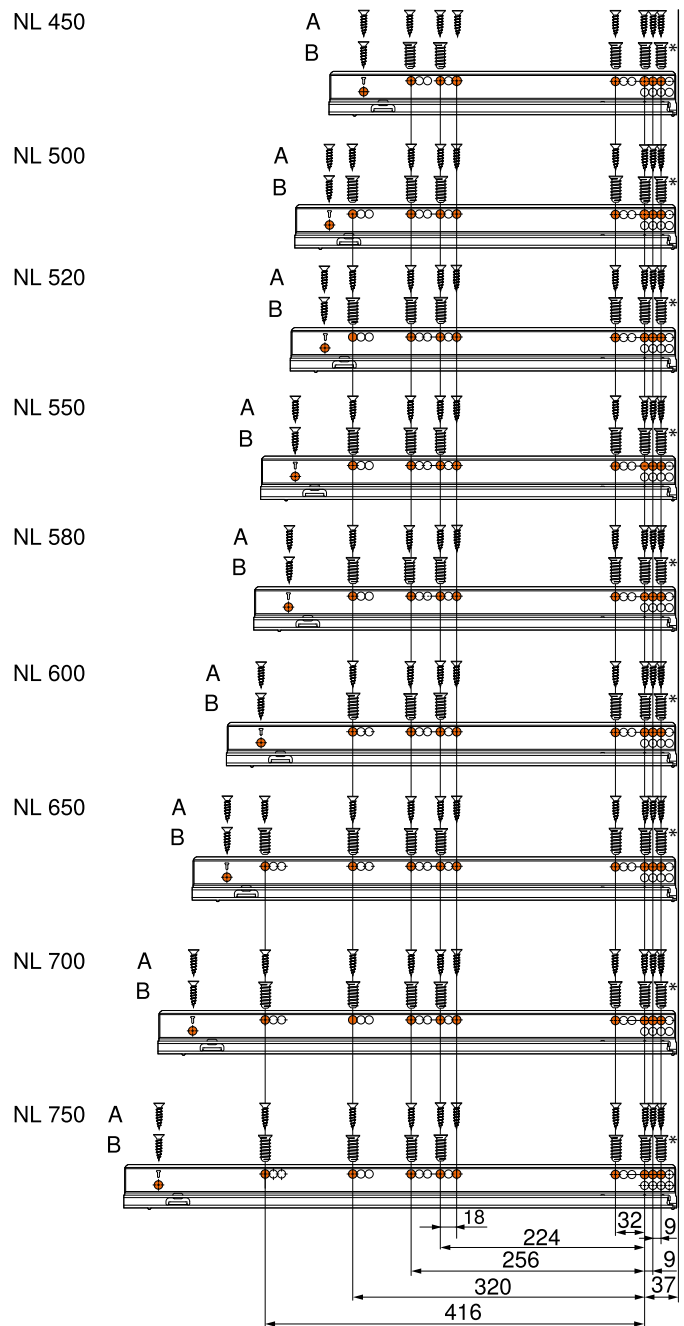
Plnovýsuv MOVENTO

Plnovýsuv – 40 kg



NL Jmenovitá délka
 A Vrut do dřevotřísky $\text{Ø} 3.5 \times 15 \text{ mm}$
 B Eurošroub
 * Možnost nahradit vrutem do dřevotřísky $\text{Ø} 4 \times 15 \text{ mm}$
 Přišroubování v pozici co nejvíc vzadu zajistí optimální stabilitu

Plnovýsuv – 70 kg

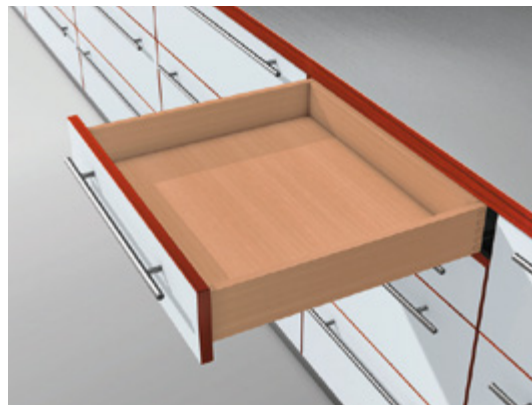


NL Jmenovitá délka
 A Vrut do dřevotřísky $\text{Ø} 3.5 \times 15 \text{ mm}$
 B Eurošroub
 * Možnost nahradit vrutem do dřevotřísky $\text{Ø} 4 \times 15 \text{ mm}$
 Přišroubování v pozici co nejvíc vzadu zajistí optimální stabilitu

Plnovýsuv TANDEM plus s tlumením



- skrytý plný výsuv TANDEM s integrovaným BLUMOTION pro zavírání měkce a tiše
- vhodný pro využití se SERVO-DRIVE – elektrickým způsobem otevírání
- nastavení výšky bez nářadí spojkou
- integrované nastavení sklonu čela bez nářadí
- vyrovnání tolerancí do stran a do hloubky
- TANDEM inside – pro lehký chod, po celou dobu životnosti nábytku

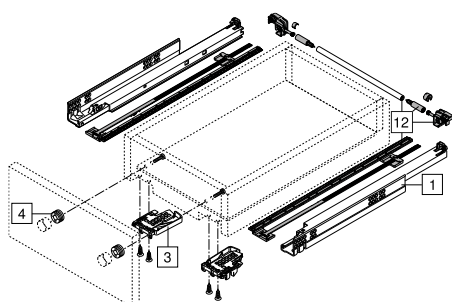


Plnovýsuv TANDEM plus, s tlumením

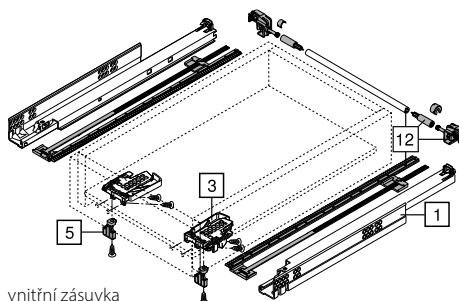
1

Sada obsahuje:

- plnovýsuv levý a pravý



zásuvka



vnitřní zásuvka



Délka	Nosnost 30 kg
250 mm	EE 560H2500B
270 mm	EE 560H2700B
300 mm	EE 560H3000B
320 mm	EE 560H3200B
350 mm	EE 560H3500B
380 mm	EE 560H3800B
400 mm	EE 560H4000B
420 mm	EE 560H4200B
450 mm	EE 560H4500B
480 mm	EE 560H4800B
500 mm	EE 560H5000B
520 mm	EE 560H5200B
550 mm	EE 560H5500B
600 mm	EE 560H6000B

Tloušťka boku zásuvky

≤ 16 mm

Spojky pro TANDEM

3



Kód	Orientace
EE T51.1700-L	Levá
EE T51.1700-P	Pravá

Nastavitelné čelní kování pro TANDEM

4



Kód
EE 295.1000

Posistop pro TANDEM

5

Hloubkový doraz.

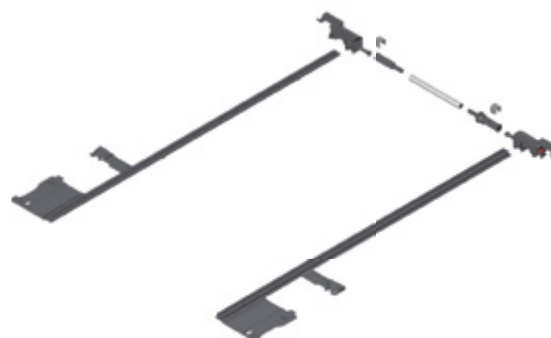


Kód
EE 298.5500

Boční stabilizace pro TANDEM

12

Vhodná pro šířku korpusu KB 1400 mm.



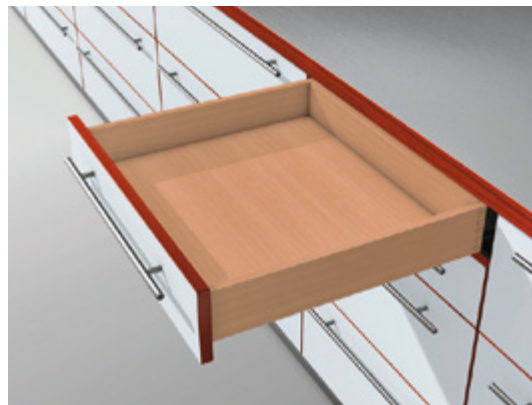
Kód	Délka výsuvu
EE ZST.410TV	do 410 mm
EE ZST.600TV	do 600 mm
EE ZST.750TV	do 750 mm

Technické informace naleznete na str. 341.

Plnovýsuv TANDEM plus s dotahem / TIP-ON



- skrytý plný výsuv TANDEM s integrovanou technikou BLUMATIC
- vhodný pro využití s TIP-ON – mechanickým způsobem otvírání
- nastavení výšky bez nářadí spojkou
- integrované nastavení sklonu čela bez nářadí
- vyrovnání tolerancí do stran a do hloubky
- volitelná synchronizace TIP-ON pro bezpečné spuštění rovněž u širokých čel
- TANDEM inside – pro lehký chod, po celou dobu životnosti nábytku

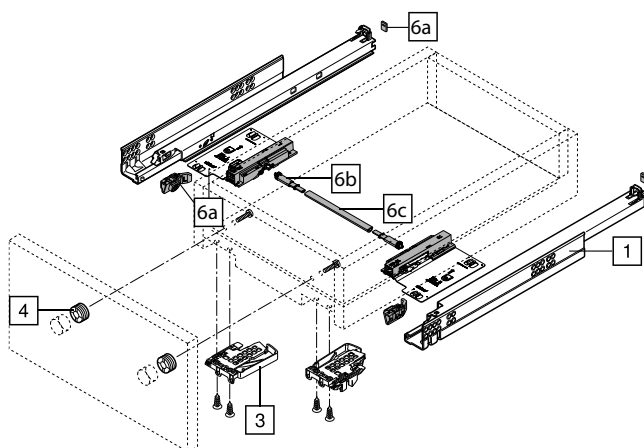


Plnovýsuv TANDEM plus, s dotahem

1

Sada obsahuje:

- plnovýsuv levý a pravý



Délka	Nosnost 30 kg
250 mm	EE 560H2500C
270 mm	EE 560H2700C
300 mm	EE 560H3000C
320 mm	EE 560H3200C
350 mm	EE 560H3500C
380 mm	EE 560H3800C
400 mm	EE 560H4000C
420 mm	EE 560H4200C
450 mm	EE 560H4500C
480 mm	EE 560H4800C
500 mm	EE 560H5000C
520 mm	EE 560H5200C
550 mm	EE 560H5500C
600 mm	EE 560H6000C

Tloušťka boku zásuvky

≤ 16 mm

Spojky pro TANDEM

3



Kód	Orientace
EE T51.1700-L	Levá
EE T51.1700-P	Pravá

Nastavitelné čelní kování pro TANDEM

4



Kód
EE 295.1000

Sada TIP-ON pro TANDEM

6a

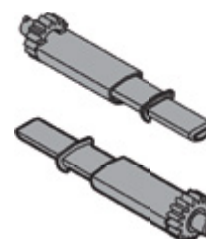
Vhodný pouze pro TANDEM plus (plnovýsuv).



Kód	Nosnost výsuvu
EC T55.7150S	30 kg
EE T55.9150S	50 kg

Spojky synchronizace TIP-ON pro TANDEM

6b



Kód
EE T55.000R

Synchronizační hřídel TIP-ON pro TANDEM

6c

Pro šířky korpusu KB 600–1200 mm.

Přířez:

- světlá šířka korpusu LW – 277 mm

Kód
EE T55.889W



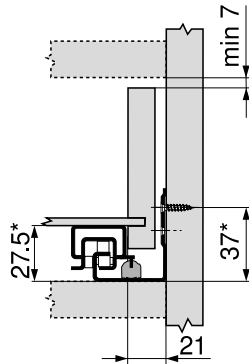
Technické informace naleznete na str. 342.

Technické informace pro TANDEM plus

TANDEM plus BLUMOTION – 560H

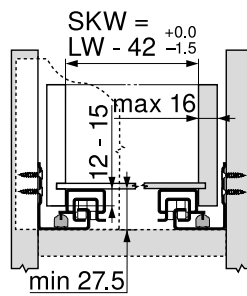
Plánování

Potřebný prostor v korpusu



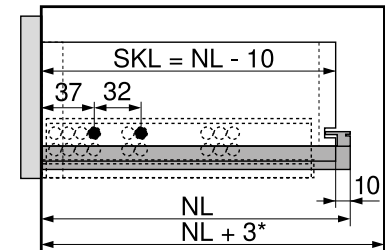
* +3 mm s boční stabilizací

Zásuvka | vnitřní zásuvka



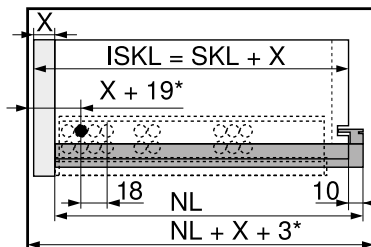
SKW Světla šířka zásuvky
LW Světla šířka korpusu

Zásuvka



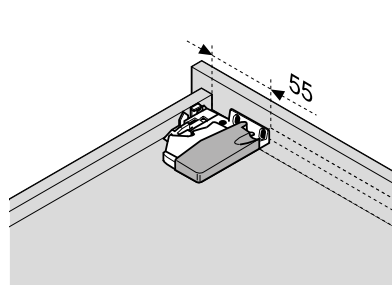
SKL Délka zásuvky
NL Jmenovitá délka
* Navíc +12 mm s boční stabilizací

Vnitřní zásuvka

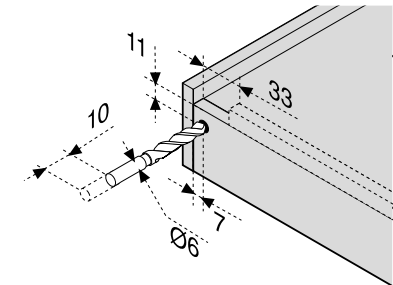


ISKL Délka vnitřní zásuvky
SKL Délka zásuvky
NL Jmenovitá délka
X Síla čela
* Navíc +2 mm s POSISTOP

Zpracování zásuvek



Použijte vrtací šablonu T65.1000.02

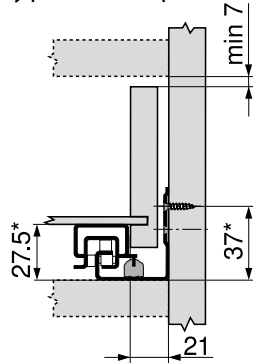


Použijte vrtací šablonu T65.1000.02

TANDEM plus s dotahem / TIP-ON – 560H

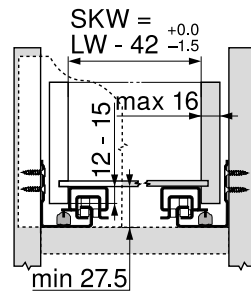
Plánování

Potřebný prostor v korpusu



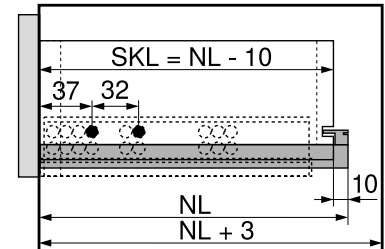
* +1 mm s TIP-ON

Zásuvka | vnitřní zásuvka



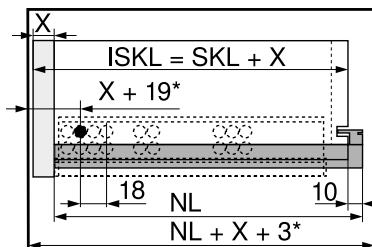
SKW Světla šířka zásuvky
LW Světla šířka korpusu

Zásuvka



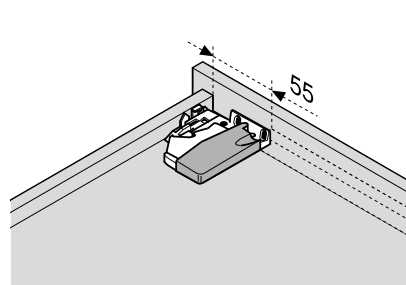
SKL Délka zásuvky
NL Jmenovitá délka

Vnitřní zásuvka

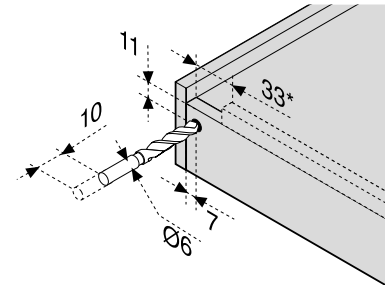


ISKL Délka vnitřní zásuvky
SKL Délka zásuvky
NL Jmenovitá délka
X Síla čela
* Navíc +4 mm s TIP-ON

Zpracování zásuvek

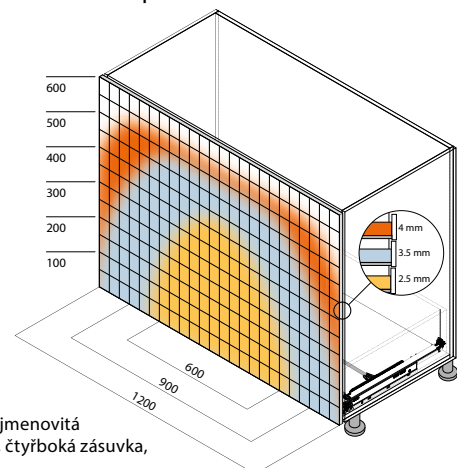


Použijte vrtací šablonu T65.1000.02



* 85 mm s TIP-ON
Použijte vrtací šablonu T65.1000.02

Rozsah spuštění

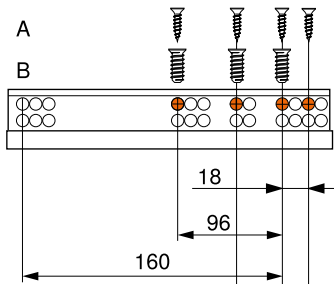


Příklad pro 760H, jmenovitá délka NL 500 mm, čtyřboká zásuvka, se synchronizací.

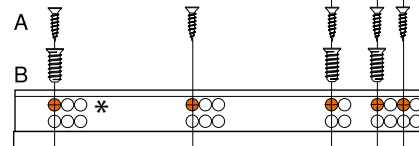
4.3 SKRYTÉ VÝSUVY PRO DŘEVĚNÉ ZÁSUVKY

Plnovýsuv TANDEM plus – 30 kg

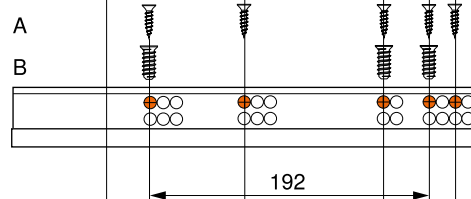
NL 250–270



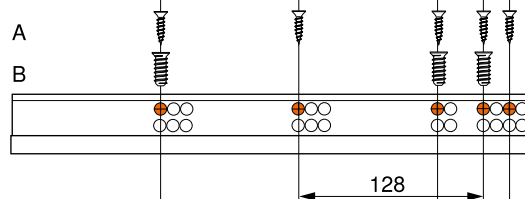
NL 300–380



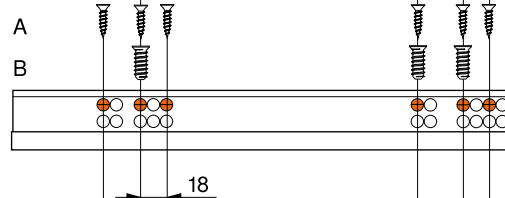
NL 400–420



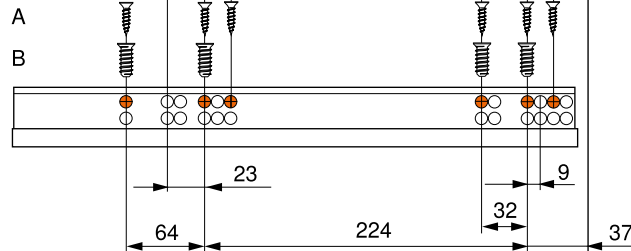
NL 450–480



NL 500–550



NL 600



- NL Jmenovitá délka
 A Vrut do dřevotřísky Ø 4 x 15 mm
 B Eurošroub
 * BLUMOTION

Plnovýsuv QUADRO, s tlumením



- Silent System – integrované tlumení zajistí měkké a tiché dovírání zásuvky
- pohodlná montáž nasunutím se spojkami a seřízením výšky bez použití nářadí
- nosnost dle EN 15338, třída 3
- ocel pozinkovaná



Plnovýsuv QUADRO V6, s tlumením

Pro tloušťku boku zásuvky až 19 mm.

Sada obsahuje:

- plnovýsuv levý a pravý



Délka	Nosnost 30 kg
250 mm	GC 9900.0200k
300 mm	GC 9900.0201k
350 mm	GC 9900.0202k
400 mm	GC 9900.0203k
450 mm	GC 9900.0204k
500 mm	GC 9900.0205k
550 mm	GC 9900.0206k
600 mm	GC 9900.0207k

Tloušťka boku zásuvky

≤ 19 mm

Spojky pro QUADRO V6 (30 kg)

- pro bezpečné spojení výsuvu Quadro a dřevěné zásuvky, bez použití nářadí
- plynulé seřízení výšky až + 2 mm přes rýhované kolečko
- plast černý



Kód	Orientace
GC 0914.4830	Levá
GC 0914.4841	Pravá

Plnovýsuv QUADRO V6, s tlumením

Pro tloušťku boku zásuvky až 16 mm.

Sada obsahuje:

- plnovýsuv levý a pravý



Délka	Nosnost 30 kg
250 mm	GC 0913.5983
300 mm	GC 0004.5285
350 mm	GC 0004.5287
400 mm	GC 0004.5289
450 mm	GC 0004.5291
500 mm	GC 0004.5293
550 mm	GC 0004.5295
600 mm	GC 0004.5297

Tloušťka boku zásuvky

≤ 16 mm

Spojky pro QUADRO V6 (30 kg)

- pro bezpečné spojení výsuvu Quadro a dřevěné zásuvky, bez použití nářadí
- plynulé seřízení výšky až + 2 mm přes rýhované kolečko
- plast černý



Kód	Orientace
GC 0914.4830	Levá
GC 0914.4841	Pravá

Technické informace naleznete na str. 349.

Plnovýsuv QUADRO, Push to open



- Push to open – precizní mechanismus otevře zásuvku samočinně a téměř nehlukně – stačí lehce zatlačit na její čelo
- pohodlná montáž nasunutím se spojkami a seřízením výšky bez použití nářadí
- nosnost dle EN 15338, třída 3
- ocel pozinkovaná



Plnovýsuv QUADRO V6, Push to open

Pro tloušťku boku zásuvky až 19 mm.

Sada obsahuje:

- plnovýsuv levý a pravý



Délka	Nosnost 30 kg
250 mm	GC 9900.0210k
300 mm	GC 9900.0211k
350 mm	GC 9900.0212k
400 mm	GC 9900.0213k
450 mm	GC 9900.0214k
500 mm	GC 9900.0215k
550 mm	GC 9900.0216k

Tloušťka boku zásuvky

≤ 19 mm

Spojky pro QUADRO V6 (30 kg)

- pro bezpečné spojení výsuvu Quadro a dřevěné zásuvky, bez použití nářadí
- plynulé seřízení výšky až + 2 mm přes rýhované kolečko
- plast černý



Kód	Orientace
GC 0914.4830	Levá
GC 0914.4841	Pravá

Plnovýsuv QUADRO V6, Push to open

Pro tloušťku boku zásuvky až 16 mm.

Sada obsahuje:

- plnovýsuv levý a pravý



Délka	Nosnost 30 kg
250 mm	GC 0913.5984
300 mm	GC 0913.5985
350 mm	GC 0913.5987
400 mm	GC 0913.5989
450 mm	GC 0913.5991
500 mm	GC 0913.5993
550 mm	GC 0913.5995

Tloušťka boku zásuvky

≤ 16 mm

Spojky pro QUADRO V6 (30 kg)

- pro bezpečné spojení výsuvu Quadro a dřevěné zásuvky, bez použití nářadí
- plynulé seřízení výšky až + 2 mm přes rýhované kolečko
- plast černý

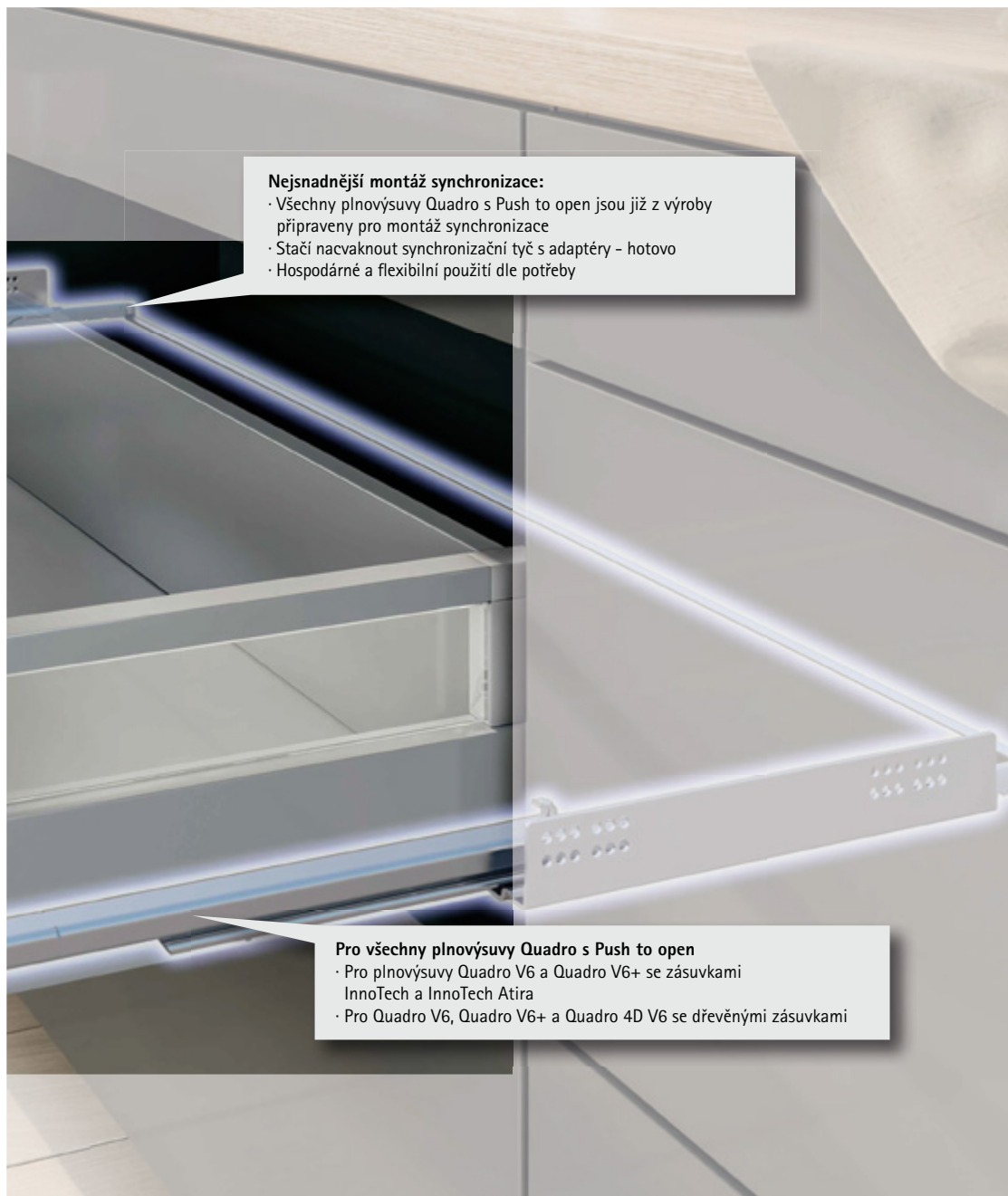


Kód	Orientace
GC 0914.4830	Levá
GC 0914.4841	Pravá

Technické informace naleznete na str. 349.

Synchronizace pro plnovýsuvy Quadro s Push to Open

Perfektní zásuvky bez úchytek



Nejsnadnější montáž synchronizace:

- Všechny plnovýsuvy Quadro s Push to open jsou již z výroby připraveny pro montáž synchronizace
- Stačí nacvaknout synchronizační tyč s adaptéry - hotovo
- Hospodárné a flexibilní použití dle potřeby

Pro všechny plnovýsuvy Quadro s Push to open

- Pro plnovýsuvy Quadro V6 a Quadro V6+ se zásuvkami InnoTech a InnoTech Atira
- Pro Quadro V6, Quadro V6+ a Quadro 4D V6 se dřevěnými zásuvkami

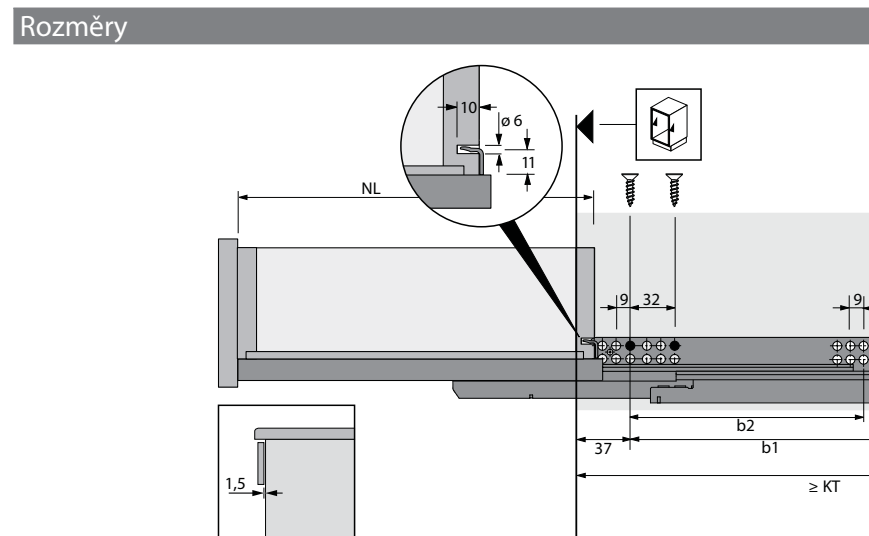
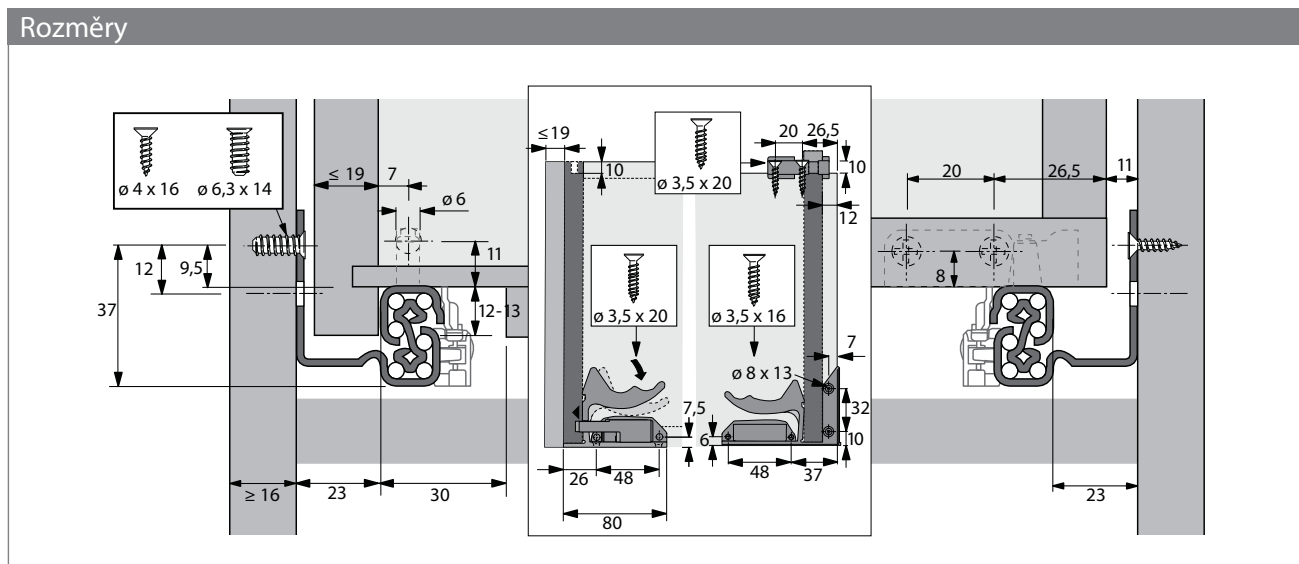


← Katalog
synchronizace
pro Quadro

4.3 SKRYTÉ VÝSUVY PRO DŘEVĚNÉ ZÁSUVKY

Technické informace pro QUADRO V6 s tlumením,
tloušťka boku do 19 mm – EB23

Jmenovitá délka / délka zásuvky NL mm	Minimální hloubka korpusu KT mm	Rozteč otvorů b1 mm	Rozteč otvorů b2 mm
250	263	142	–
300	313	192	–
350	363	192	–
400	413	224	–
450	463	256	–
500	513	288	224
550	563	288	224
600	613	352	–

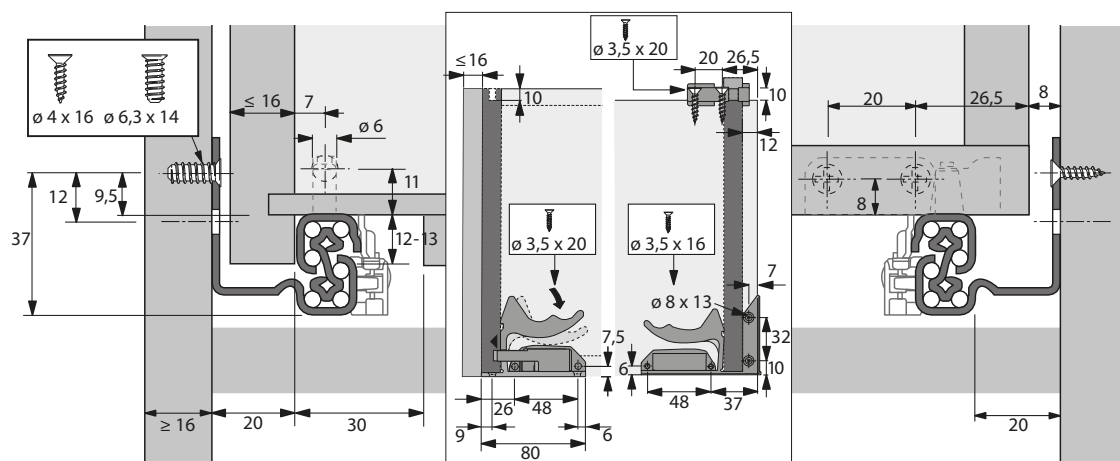


4.3 SKRYTÉ VÝSUVKY PRO DŘEVĚNÉ ZÁSUVKY

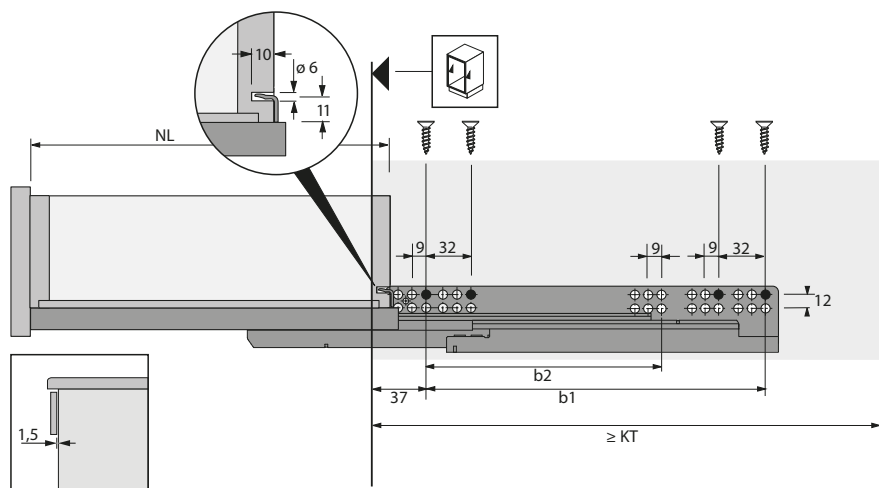
Technické informace pro QUADRO V6 s tlumením, tloušťka boku do 16 mm – EB20

Jmenovitá délka / délka zásuvky NL mm	Minimální hloubka korpusu KT mm	Rozteč otvorů b1 mm	Rozteč otvorů b2 mm
250	263	142	–
300	313	192	–
350	363	192	–
400	413	224	–
450	463	256	–
500	513	288	224
550	563	288	224
600	613	352	–

Rozměry



Rozměry

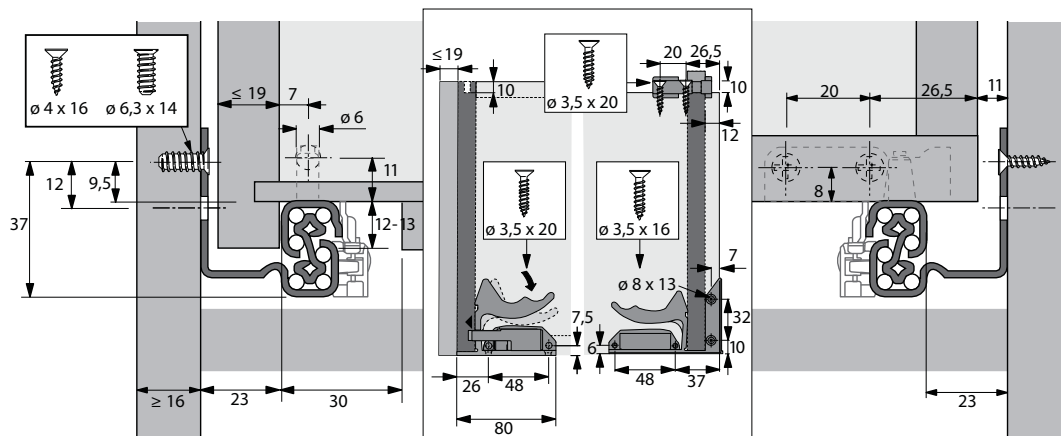


4.3 SKRYTÉ VÝSUVY PRO DŘEVĚNÉ ZÁSUVKY

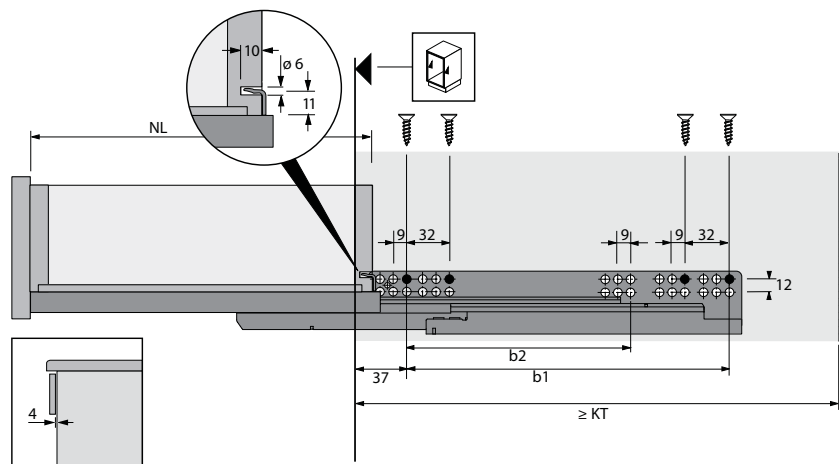
Technické informace pro QUADRO V6 s Push to open,
tloušťka boku do 19 mm – EB23

Jmenovitá délka / délka zásuvky NL mm	Minimální hloubka korpusu KT mm	Rozteč otvorů b1 mm	Rozteč otvorů b2 mm
250	263	142	–
300	313	192	–
350	363	192	–
400	413	224	–
450	463	256	–
500	513	288	224
550	563	288	224
600	613	352	–

Rozměry



Rozměry

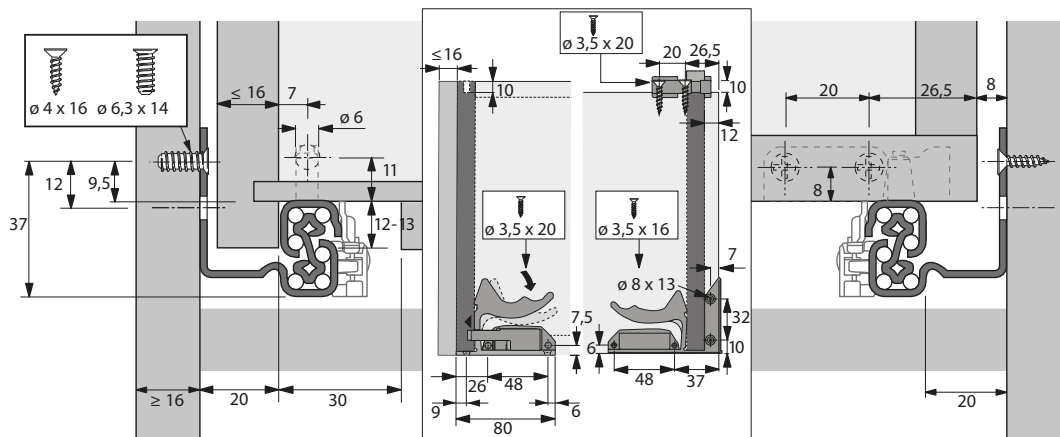


4.3 SKRYTÉ VÝSUVY PRO DŘEVĚNÉ ZÁSUVKY

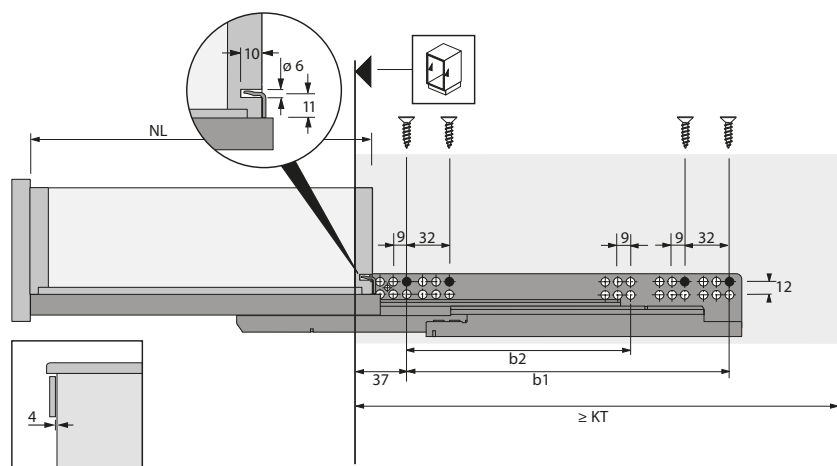
Technické informace pro QUADRO V6 s Push to open,
tloušťka boku do 16 mm – EB20

Jmenovitá délka / délka zásuvky NL mm	Minimální hloubka korpusu KT mm	Rozteč otvorů b1 mm	Rozteč otvorů b2 mm
250	263	142	–
300	313	192	–
350	363	192	–
400	413	224	–
450	463	256	–
500	513	288	224
550	563	288	224
600	613	352	–

Rozměry



Rozměry

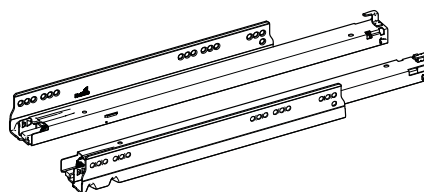


Plnovýsuv ACTRO 5D, s tlumením / Push to open Silent

- Silent System – integrované tlumení zajistí měkké a tiché dovírání zásuvky
- pohodlná montáž nasunutím se spojkami 5D a seřízením sklonu
- Intuitivní seřízení výšky bez nářadí +3 mm, stranové seřízení +/- 1,5 mm, seřízení sklonu +4 mm
- volitelně: přídatné seřízení hloubky +4 mm
- volitelně: přídatný systém otevírání Push to open Silent
- nosnost dle EN 15338, úroveň 3
- ocel pozinkovaná, vhodná do vlhkých prostor



Plnovýsuv ACTRO 5D, s tlumením / Push to open Silent



Délka	Nosnost 10 kg	Nosnost 40 kg	Nosnost 70 kg
250 mm	GC 0931.8230	GC 0931.8268k	
270 mm	GC 0931.8231	GC 0931.8269	
300 mm	GC 0931.8232	GC 0931.8270k	
320 mm	GC 0931.8233	GC 0931.8281	
350 mm	GC 0931.8234	GC 0931.8282k	
380 mm		GC 0931.8283	
400 mm		GC 0931.8284k	
420 mm		GC 0931.8285	
450 mm		GC 0931.8286k	GC 0931.8310
480 mm		GC 0931.8287	
500 mm		GC 0931.8288k	GC 0931.8311
520 mm		GC 0931.8289	GC 0931.8312
550 mm		GC 0931.8290k	GC 0931.8313
580 mm			GC 0931.8314
600 mm		GC 0931.8291k	GC 0931.8315
650 mm			GC 0931.8316
700 mm			GC 0931.8317
750 mm			GC 0931.8318

Tloušťka boku zásuvky

≤ 16 mm

Spojky pro ACTRO 5D

Sada obsahuje:

- spojka levá, pravá

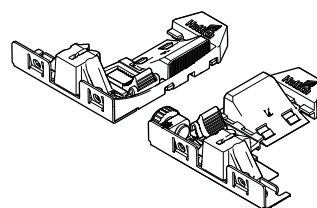
Seřízení výšky + 3 mm.

Boční seřízení +/- 1,5 mm.

Kód

GC 0925.7268k

DOSTUPNOST POUZE DO KONCE ROKU 2023



Spojky pro ACTRO 5D



Kód

GC 0932.0333k

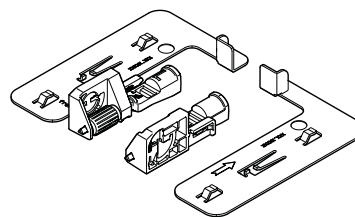
DOSTUPNOST OD 2. POLOVINY ROKU 2023

Seřízení hloubky pro ACTRO 5D

Sada obsahuje:

- 2 ks seřízení hloubky
- 2 ks aktivátorů

Seřízení hloubky + 4 mm.



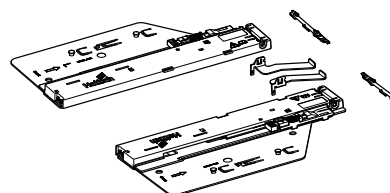
Kód

GC 0925.7706

Sada Push to open Silent pro ACTRO 5D

Sada obsahuje:

- 1 pár jednotek Push to open Silent – levá a pravá
- 1 pár aktivátorů - levý a pravý
- 2 ks adaptérů pro uchycení volitelné přídatné synchronizace



Hmotnost zásuvky	Hloubka zásuvky	Kód
< 10 kg	270 – 350 mm	GC 0925.7890
8 – 20 kg	270 – 650 mm	GC 0925.7891
10 – 40 kg		GC 0925.7892
20 – 70 kg	400 – 650 mm	GC 0925.7893

Synchronizační tyč pro Push to open Silent

Kód	Šířka korpusu	Délka
GC 0923.6718	> 600 mm	2000 mm



Spojka synchronizační tyče Push to open Silent

Kód

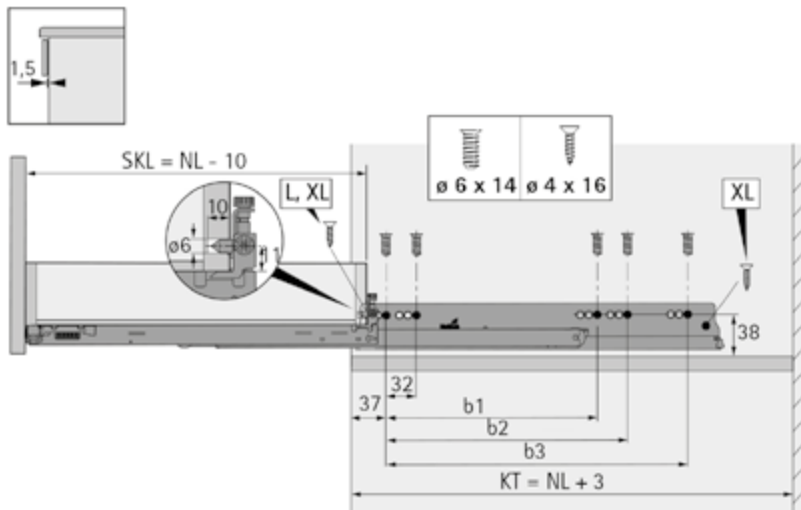
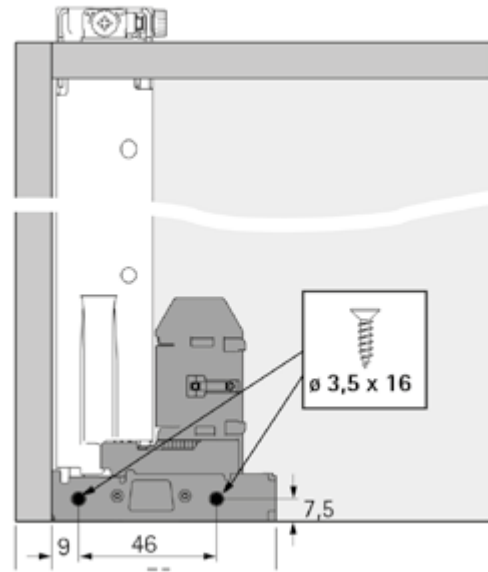
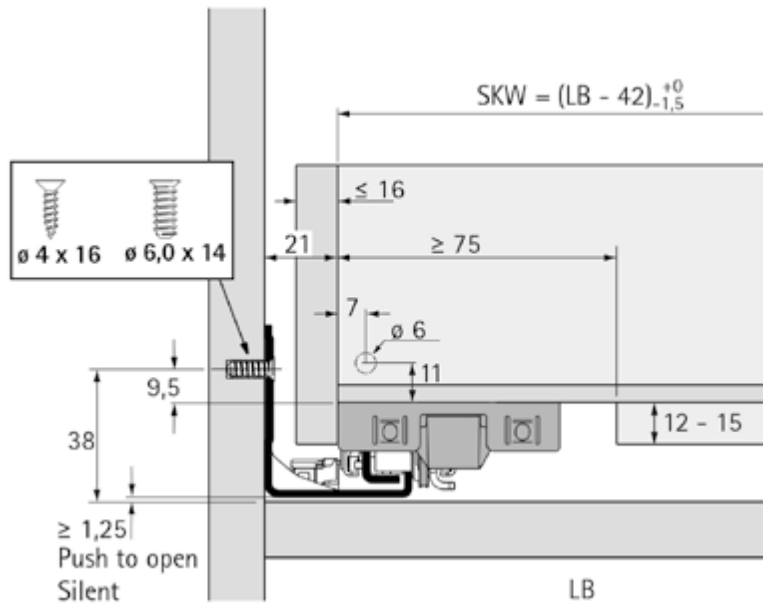
GC 0922.1295



Technické informace naleznete na str. 355.

4.3 SKRYTÉ VÝSUVY PRO DŘEVĚNÉ ZÁSUVKY

Technické informace pro ACTRO 5D, s tlumením / Push to open Silent



NL	b1	b2	b3	S 10 kg	L 40 kg	XL 70 kg
250	128	160				
270	128	160				
300	128	160				
320	192	224				
350	192	224				
380	192	224				
400	192	224				
420	192	224				
450	224	256	288			
480	224	256				
500	224	256	320			
520	224	256	320			
550	224	256	320			
580	224	256	320			
600	224	256	320			
650	224	256	416			
700	224	256	416			
750	224	256	416			



← Přídavnou multisynchronizaci pro Actro 5D naleznete v katalogu výrobce Hettich

Plnovýsuv KILI CHILLI s tlumením



Sada obsahuje:

- plnovýsuv s tlumením levý, pravý
- spojka pro plnovýsuv levá, pravá

Pro tloušťku boku zásuvky až 18 mm.

Seřízení výšky +3 mm / -3 mm.



Délka	Nosnost 45 kg
300 mm	EE 6913.0300
350 mm	EE 6913.0350
400 mm	EE 6913.0400
450 mm	EE 6913.0450
500 mm	EE 6913.0500
550 mm	EE 6913.0550

Tloušťka boku zásuvky

≤ 18 mm

Technické informace

Montážní rozměry:

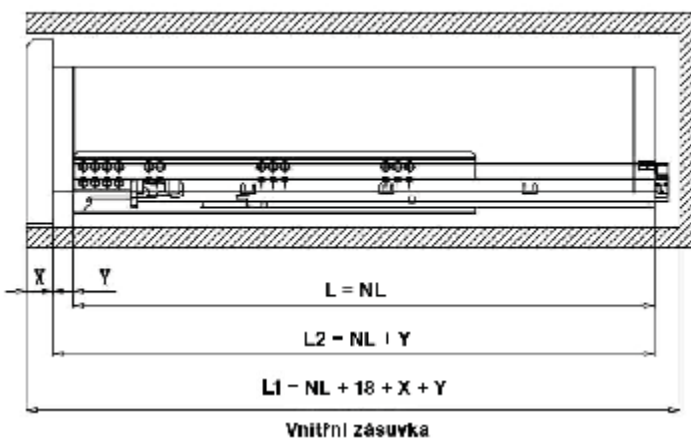
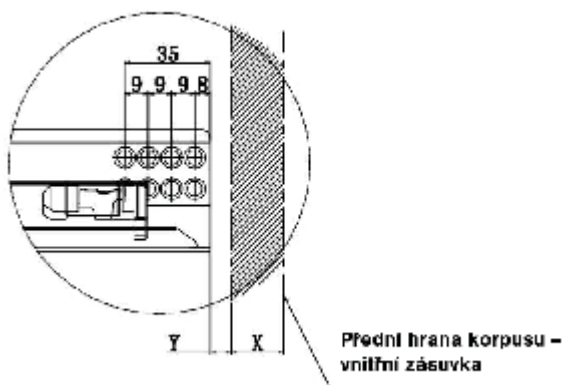
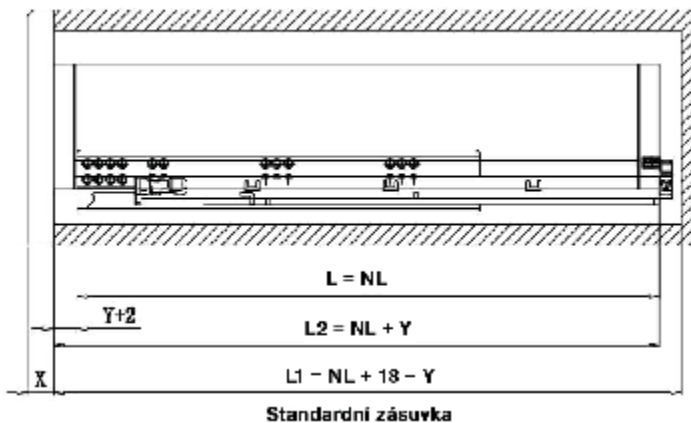
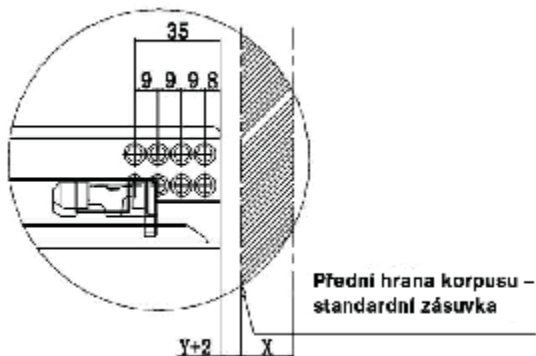
SKW - vnitřní šířka zásuvky

LW - vnitřní šířka korpusu

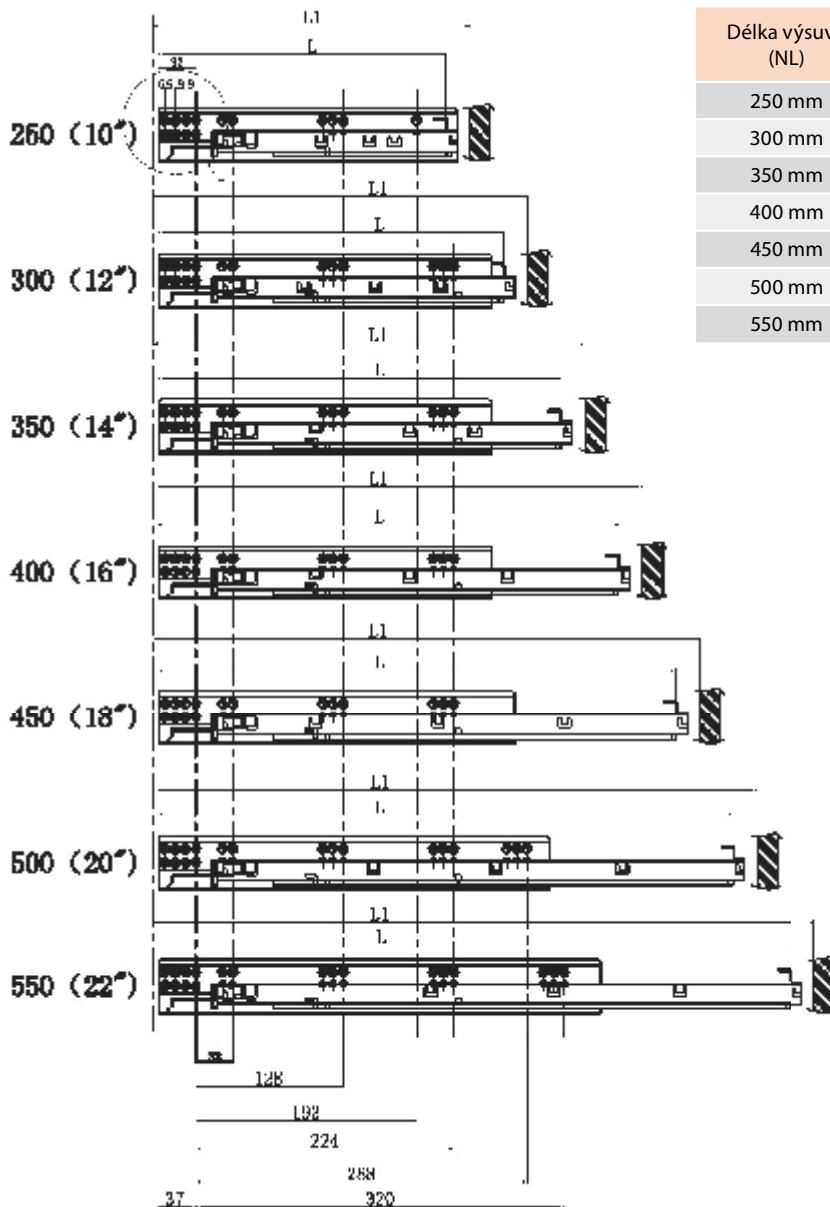
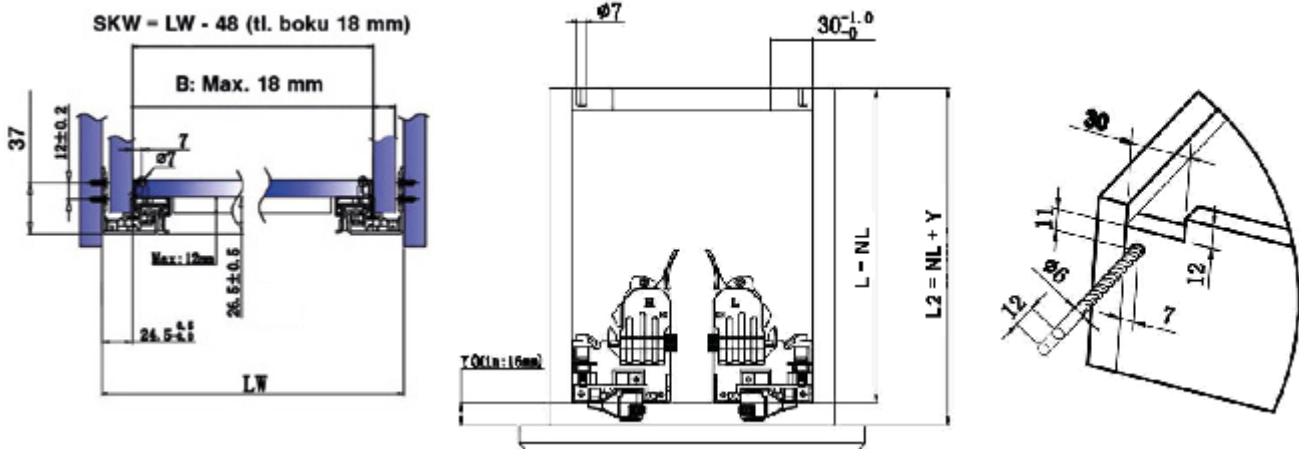
X - tloušťka čela zásuvky

Y - tloušťka vnitřního čela zásuvky

B - tloušťka boku zásuvky



4.3 SKRYTÉ VÝSUVY PRO DŘEVĚNÉ ZÁSUVKY



Délka výsuvu (NL)	Minimální hloubka korpusu	
	Zásuvka	Vnitřní zásuvka
250 mm	NL + 18 mm (268 mm)	268 mm + X
300 mm	NL + 18 mm (318 mm)	318 mm + X
350 mm	NL + 18 mm (368 mm)	368 mm + X
400 mm	NL + 18 mm (418 mm)	418 mm + X
450 mm	NL + 18 mm (468 mm)	468 mm + X
500 mm	NL + 18 mm (518 mm)	518 mm + X
550 mm	NL + 18 mm (568 mm)	568 mm + X

Kuličkové výsuvy

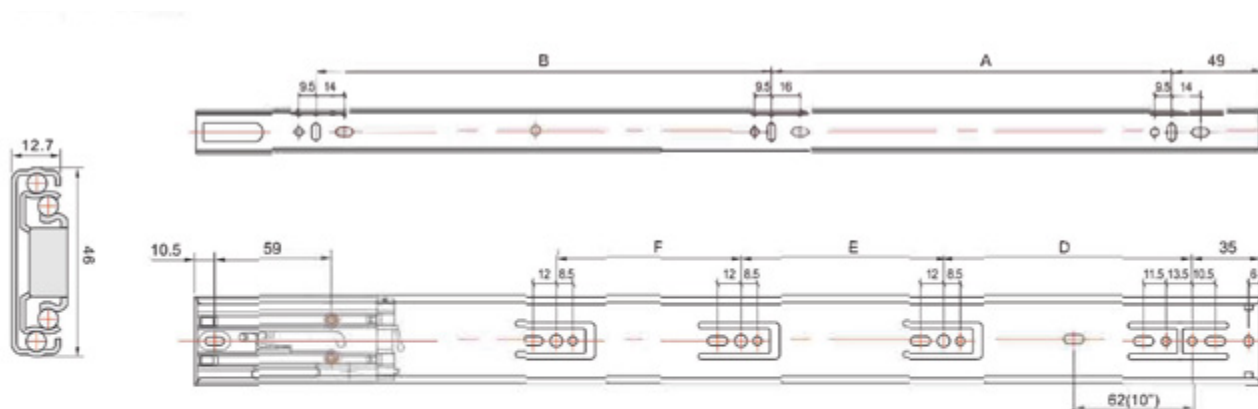


Kuličkový plnovýsuv KILI CHILLI s tlumením



Délka	Nosnost 40 kg
300 mm	EE 9213.0030
350 mm	EE 9213.0035
400 mm	EE 9213.0040
450 mm	EE 9213.0045
500 mm	EE 9213.0050
550 mm	EE 9213.0055
600 mm	EE 9213.0060

Technické informace

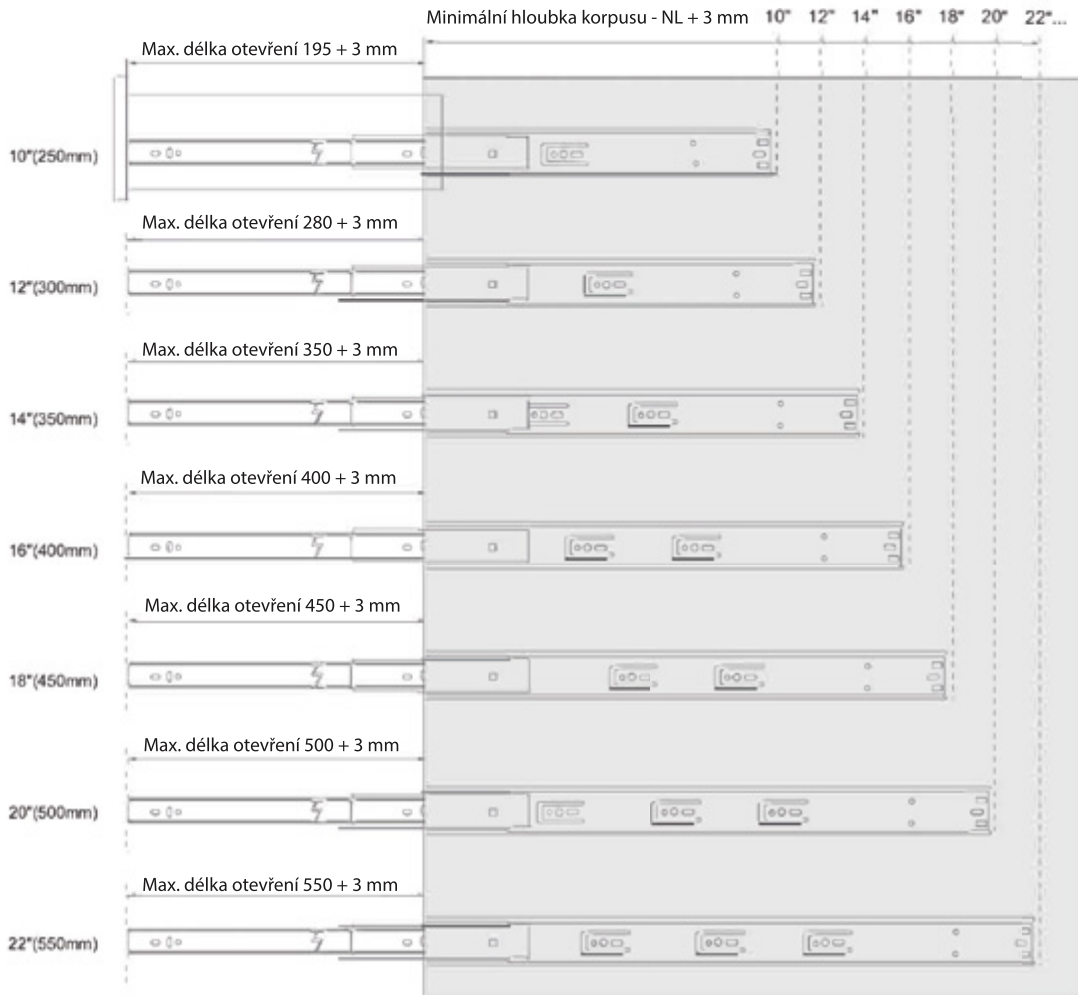
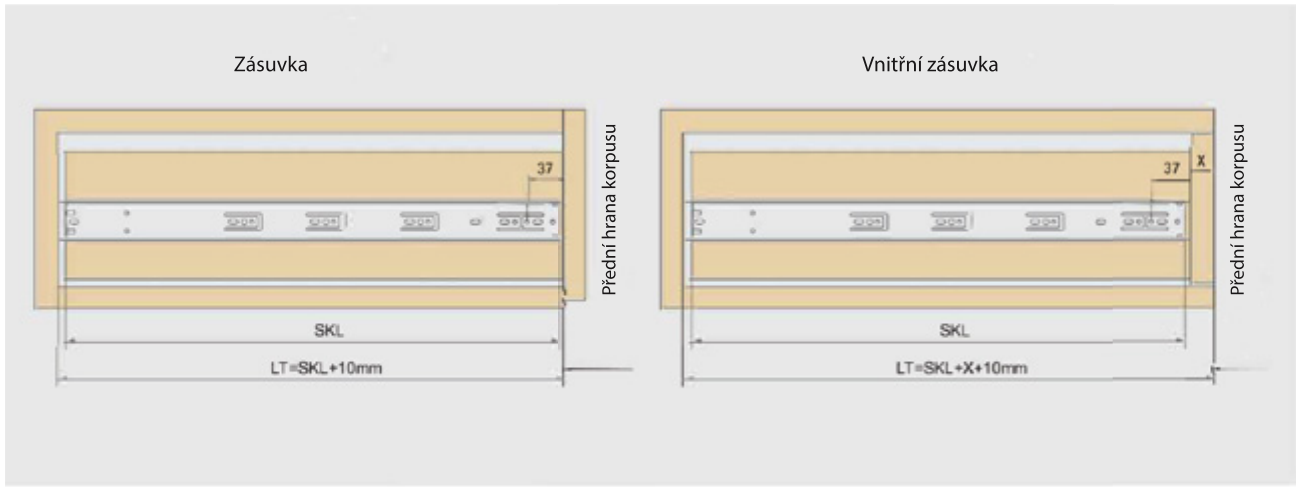


Délka výsuvu (NL)	A (mm)	B (mm)	D (mm)	E (mm)	F (mm)
10° (250mm)	75	75.5			
12° (300mm)	80	121	96		
14° (350mm)	128	122	72.5	64	
16° (400mm)	128	160	128	64	
18° (450mm)	160	160	128	104.5	
20° (500mm)	192	192	128	104.5	64
22° (550mm)	192	224	128	104.5	96
24° (600mm)	224	256	128	104.5	128



4.4 KULIČKOVÉ VÝSUVY

Technické informace



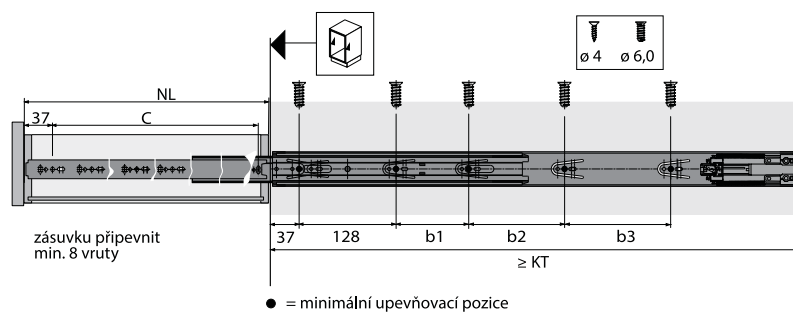
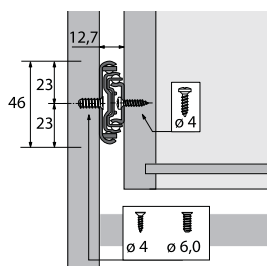
Kuličkový plnovýsuv KA 4532 s tlumením



- Silent System – integrované tlumení zavírá zásuvku měkce a potichu
- za pomoci odmykací páčky lze zásuvku oddělit od výsuvů, a tedy bez problémů vyjmout a opět zasadit
- lehký chod a vysoká stranová stabilita s přesným vedením
- pro zásuvky s dnem v drážce, polodrážce nebo na tupu
- ocel pozinkovaná



Délka	Nosnost 35 kg
300 mm	GC 0911.4271
350 mm	GC 0911.4273
400 mm	GC 0911.4274
450 mm	GC 0911.4275
500 mm	GC 0911.4276
550 mm	GC 0911.4277
600 mm	GC 0911.4278
650 mm	GC 0911.4279
700 mm	GC 0911.4280

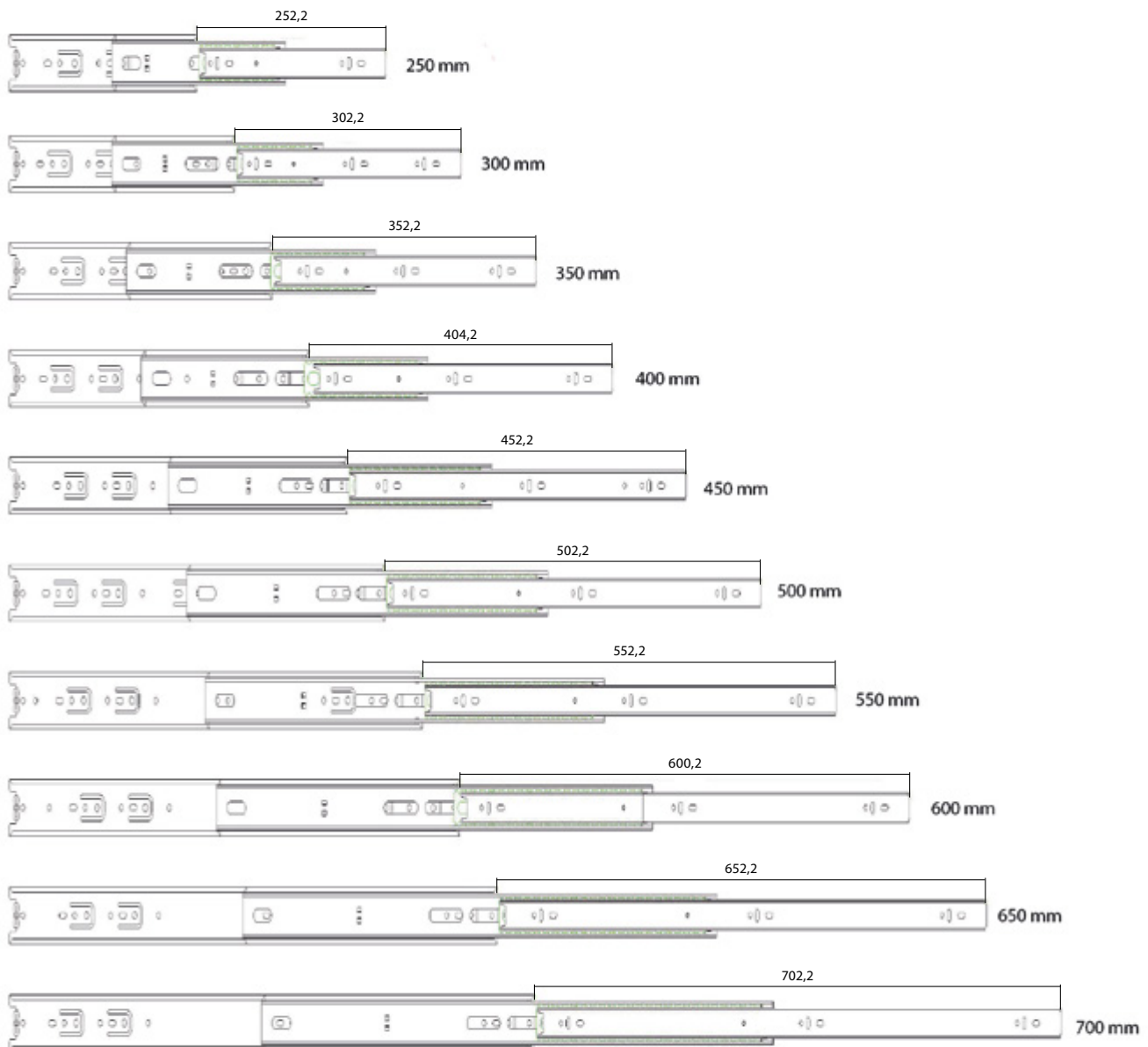


Kuličkový plnovýsuv

Délka	Nosnost 35 kg
250 mm	EE 1213.0025
300 mm	EE 1213.0030
350 mm	EE 1213.0035
400 mm	EE 1213.0040
450 mm	EE 1213.0045
500 mm	EE 1213.0050
550 mm	EE 1213.0055
600 mm	EE 1213.0060
700 mm	EE 1213.0070

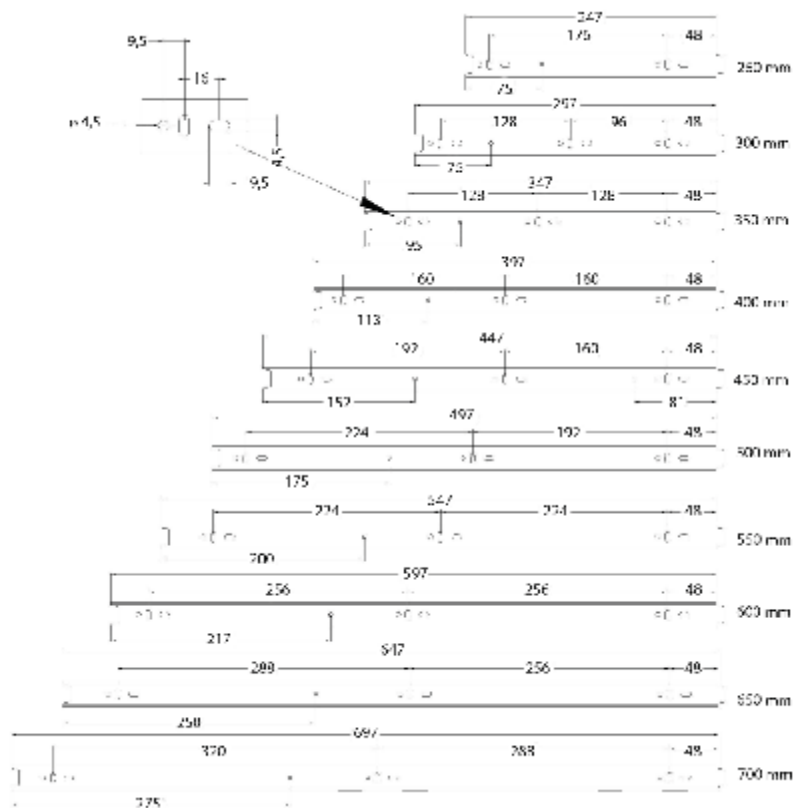
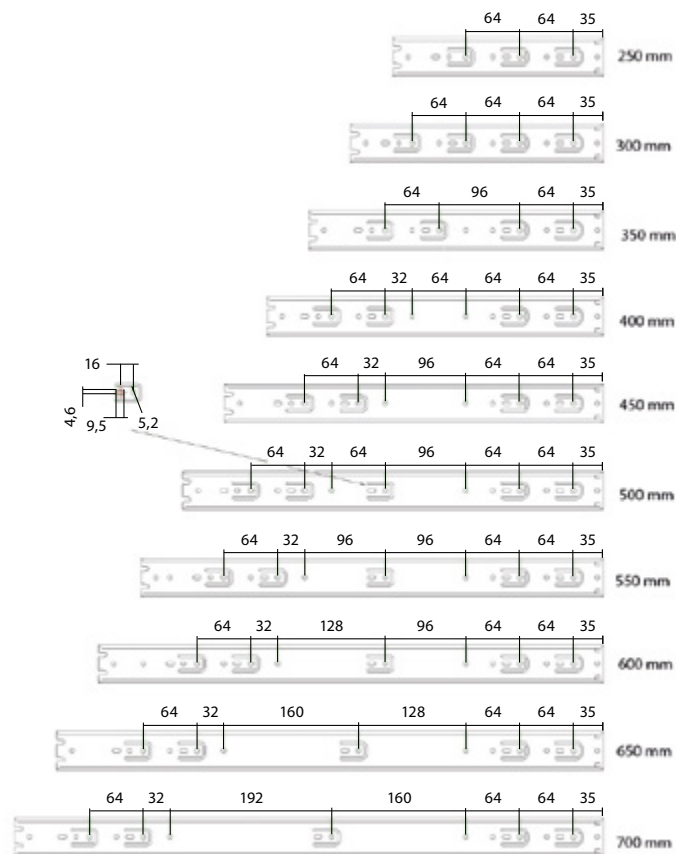


Technické informace

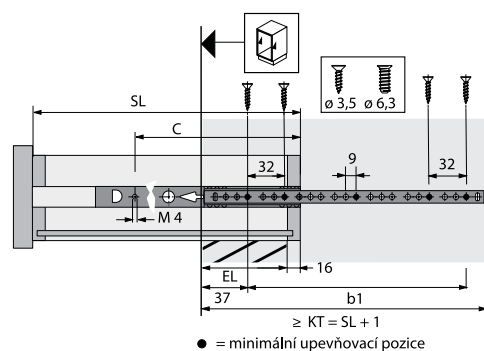
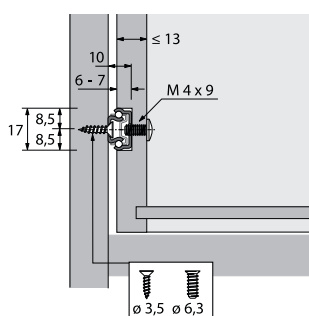


4.4 KULIČKOVÉ VÝSUVY

Technické informace



Kuličkový částečný výsuv KA 1730



Délka	Nosnost 10 kg
250 mm	GC 0007.9055
300 mm	GC 0003.0765
330 mm	GC 0006.6933
350 mm	GC 0007.1835
380 mm	GC 0007.1836
400 mm	GC 0003.0766

Kuličkový plnovýsuv Push to open, s tlumením



- pro bezúchytkové otevírání a tlumené dovírání.
- za pomoci odmykací páčky lze zásuvku oddělit od výsuvů, a tedy bez problémů vyjmout a opět zasadit.
- lehký chod a vysoká stranová stabilita s přesným vedením
- pro zásuvky s dnem v drážce, polodrážce nebo na tupo
- ocel pozinkovaná



Délka	Nosnost 30 kg
300 mm	EM 0430.2305
350 mm	EM 0430.2405
400 mm	EM 0430.2505
450 mm	EM 0430.2605
500 mm	EM 0430.2705
550 mm	EM 0430.2805
600 mm	EM 0430.2905



← Technické
informace

Rolničkové výsuvy

Rolničkový výsuv FR 402

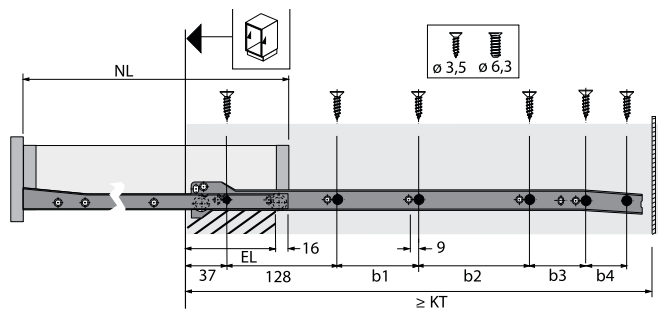
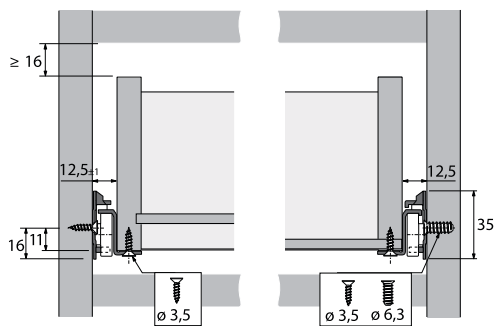


Délka	Bílá
250 mm	GC 0106.1611
300 mm	GC 0105.8344
350 mm	GC 0105.8345
400 mm	GC 0105.8346
450 mm	GC 0105.8347
500 mm	GC 0105.8348
550 mm	GC 0105.8349
600 mm	GC 0105.8350

Nosnost

25 kg

Technické informace



• = minimální upevňovací pozice

Rolničkový výsuv T30C



← Video –
montážní návod
a seřizení

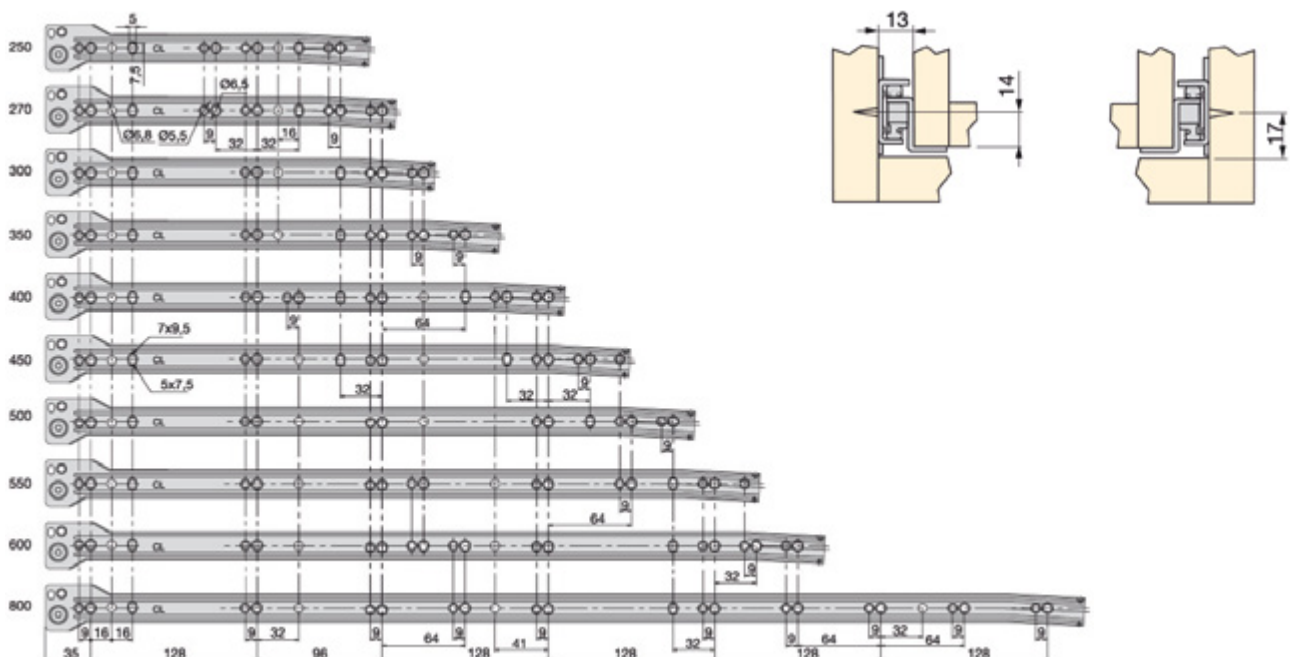


Délka	Bílá	Šedá	Černá
250 mm	EM 0438.8412	EM 0438.8425	EM 0438.8414
300 mm	EM 0438.8612	EM 0438.8625	EM 0438.8614
350 mm	EM 0438.8712	EM 0438.8725	EM 0438.8714
400 mm	EM 0438.8812	EM 0438.8825	EM 0438.8814
450 mm	EM 0438.8912	EM 0438.8925	EM 0438.8914
500 mm	EM 0438.9012	EM 0438.9025	EM 0438.9014
550 mm	EM 0438.9112	EM 0438.9125	EM 0438.9114
600 mm	EM 0438.9212	EM 0438.9225	EM 0438.9214
800 mm	EM 0438.9312	EM 0438.9325	EM 0438.9314

Nosnost

20 kg

Technické informace

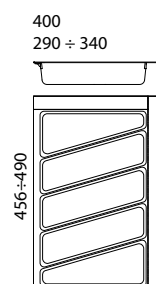
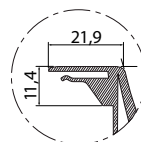


Příborníky



Příborník 400

Příborník 400 je z levé strany opatřen plastovými klipy, které umožňují kombinaci s ostatními rozměry. Kombinaci lze využít při atypických šířkách zásuvek.



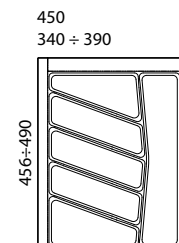
Kód	Barva
DJ 0307.0001	bílá
DJ 0307.0002	šedá
DJ 0307.0003	antracit

Šířka	Hloubka	Výška
340 mm	490 mm	55 mm

Příborník 450

Kód	Barva
DJ 0307.0004	bílá
DJ 0307.0005	šedá
DJ 0307.0006	antracit

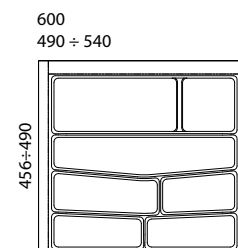
Šířka	Hloubka	Výška
390 mm	490 mm	55 mm



Příborník 600

Kód	Barva
DJ 0307.0007	bílá
DJ 0307.0008	šedá
DJ 0307.0009	antracit

Šířka	Hloubka	Výška
540 mm	490 mm	55 mm



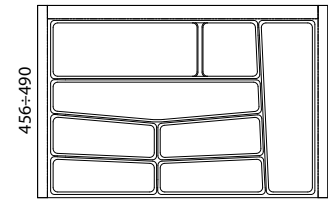


Příborník 800

Kód	Barva
DJ 0307.0010	bílá
DJ 0307.0011	šedá
DJ 0307.0012	antracit

Šířka	Hloubka	Výška
740 mm	490 mm	55 mm

800
690 ÷ 740

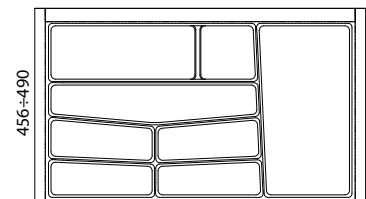


Příborník 900

Kód	Barva
DJ 0307.0013	bílá
DJ 0307.0014	šedá
DJ 0307.0015	antracit

Šířka	Hloubka	Výška
840 mm	490 mm	55 mm

900
790 ÷ 840

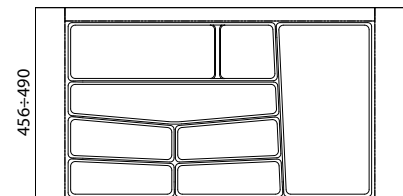


Příborník 1000

Kód	Barva
DJ 0307.0016	bílá
DJ 0307.0017	šedá
DJ 0307.0018	antracit

Šířka	Hloubka	Výška
940 mm	490 mm	55 mm

1000
890 ÷ 940

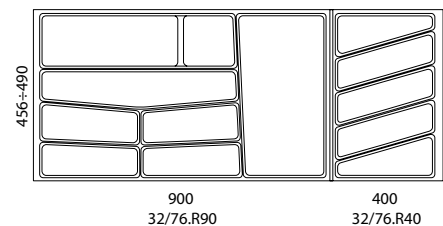


Příborník 1200

Kód	Barva
DJ 0307.0019	bílá
DJ 0307.0020	šedá
DJ 0307.0021	antracit

Šířka	Hloubka	Výška
1120 mm	490 mm	55 mm

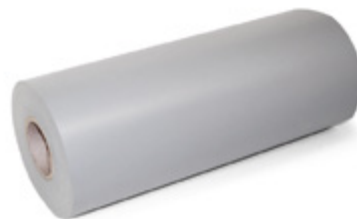
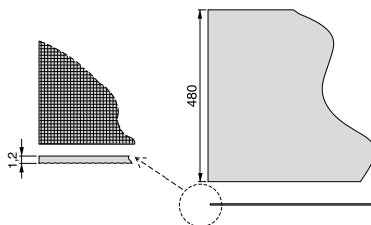
1200
1104 ÷ 1120



Alternativní typy, rozměry a značky příborníků lze zakoupit na objednávku.

Protiskluzová fólie do zásuvek

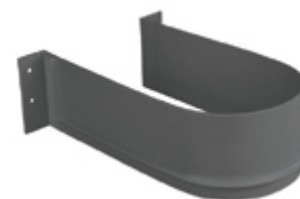
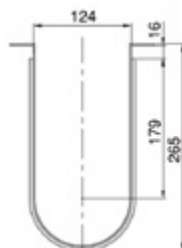
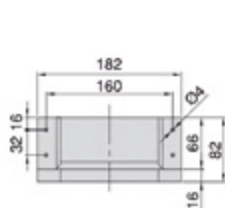
- délka 20 m
- minimální odběr 0,5 m



Kód	Barva
EM 0891.1315	bílá
EM 0891.1321	šedá
EM 0891.1323	antracit

Šířka	Tloušťka	Provedení
480 mm	1,2 mm	efekt textilie

Zaoblený prvek do zásuvky pod dřez nebo umyvadlo



Kód	Barva
EM 0304.4315	bílá
EM 0304.4421	šedá
EM 0304.4323	antracit

Aretace výsuvné police pro výsuvy QUADRO

Sada obsahuje:

- 1 sada čepů (levý + pravý)
- 1 sada držáků (levý + pravý)



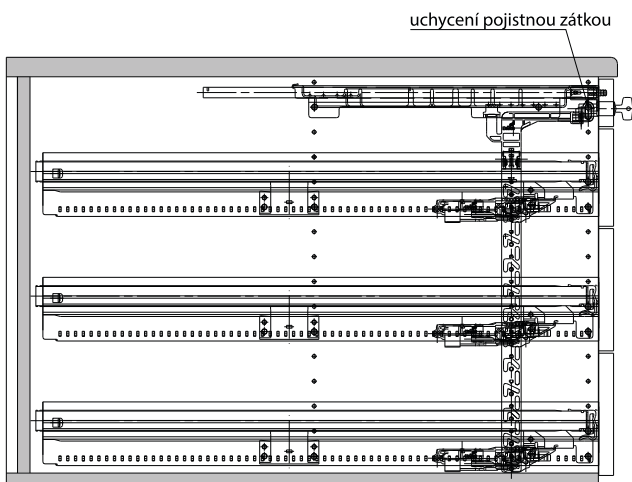
Kód	Barva
GC 0924.2552	bílá
GC 0924.2553	šedá

SYSTEMA top 2000 kontejner 3 zásuvky + tužkovnice

Sada obsahuje:

- 1 × zásuvka na psací potřeby
- 3 × ocelová zásuvka
- 3 × sada výsuvu KA 270, částečný výsuv, nosnost 25 kg
- 1 × centrální zamykání Stop Control s tlumením Silent Systém
- 1 × cylindrický zámek pákový (včetně cylindrické vložky)

Tištěný výkres v měřítku 1:1 lze zakoupit na objednávku.



Výškové členění

- | | |
|------------|---|
| 1 HE | Zásuvka na psací potřeby
Výsuv Quadro 12 |
| 2 HE | Ocelová zásuvka
Výsuv KA 270, částečný výsuv |
| 2,5 HE | Ocelová zásuvka
Výsuv KA 270, částečný výsuv |
| 2,5 HE | Ocelová zásuvka
Výsuv KA 270, částečný výsuv |
| 7 HE + 1 = | zamykací tyč Stop Control |

Kód	Barva	Světlá šířka korpusu	Světlá hloubka korpusu
GD 0007.7602	černá	392 mm	530 mm



← Technické informace

Zásuvkové zámky naleznete na straně 454.

Šablony a pomůcky pro zpracování



Univerzální samostatná šablona

- šablona určená pro předvrtání montážních podložek, výsuvů pro zásuvky, výklopy
- montáž lze provádět na smontovaném i demontovaném korpusu
- nastavení hloubky pomocí stupnice

Sada obsahuje:

- 1 ks těleso univerzální šablony
- 1 ks hloubková zarážka vrtání v Ø 5 mm
- 1 ks redukční pouzdro Ø 5 na Ø 2,5 mm
- 1 ks imbusový klíč



Kód

UH 65.1051.02

Univerzální tyčová šablona

- šablona pro předvrtání montážních podložek, výsuvů, výklopů, a adaptérů
- šablonu můžete použít na smontovaném nebo nesmontovaném korpusu
- nastavení výšky a hloubky s pomocí stupnice
- vhodná pro konstrukční situace naložené nebo vložené
- eurošrouby a vruty do dřevotřísky
- můžete zpracovávat s pomocí rysky
- materiál: plast/ocel/hliník/zinek

Sada obsahuje:

- 1 ks tyč šablony 1000 mm se stupnicí
- 4 ks univerzální tyčová šablona
- 1 ks hloubková zarážka vrtání Ø 5 mm
- 1 ks redukční pouzdro Ø 5 na Ø 2,5 mm
- 1 ks imbusový klíč



Kód

UH 65.1000.01

Vrtací šablona pro MOVENTO a TANDEM

- šablona pro vyvrtání otvorů pro montážní pozice háčků pro výsuv
- předvrtejte otvory pro montážní pozice pro spojku MOVENTO a TANDEM
- materiál: ocel



Kód

UH T65.1000.02

Univerzální vrtací šablona

- šablona pro označení nebo předvrtání montážních pozic pro čelní kování, včetně relingu, zadní stěny zásuvky a dna zásuvky (jen rychlomontážní verze METABOX C15), a rovněž pro čelní kování AVENTOS
- nastavení dorazů s pomocí stupnice
- materiál: plast/ocel

Sada obsahuje:

- 1 ks univerzální vrtací šablona
- 1 ks hloubková zarážka vrtání Ø 10 mm
- 1 ks hloubková zarážka vrtání Ø 5 mm
- 1 ks označovač Ø 10 mm
- 1 ks označovač Ø 5 mm

Kód

UH ZML.0040.02



Označovací šablona MultiBlue

- jednoduchá označovací šablona: ideální pomocník pro montáž na místě, šikovný pracovník si poradí i bez velkého strojního vybavení
- malá, příruční a zároveň víceúčelová
- dvojstranná šablona MultiBlue umožňuje označit řadu otvorů v rozteči 32 např. pro montážní podložky, kolíky, podpěrky polic
- otvory pro misky závěsů Ø 35 mm a Ø 26 mm s kótou C 4 mm
- otvory Ø 25 mm pro spojovací kování Rastex 25
- otvory Ø 20 mm pro spojovací kování VB 35 a VB 135
- plast modrý

Kód

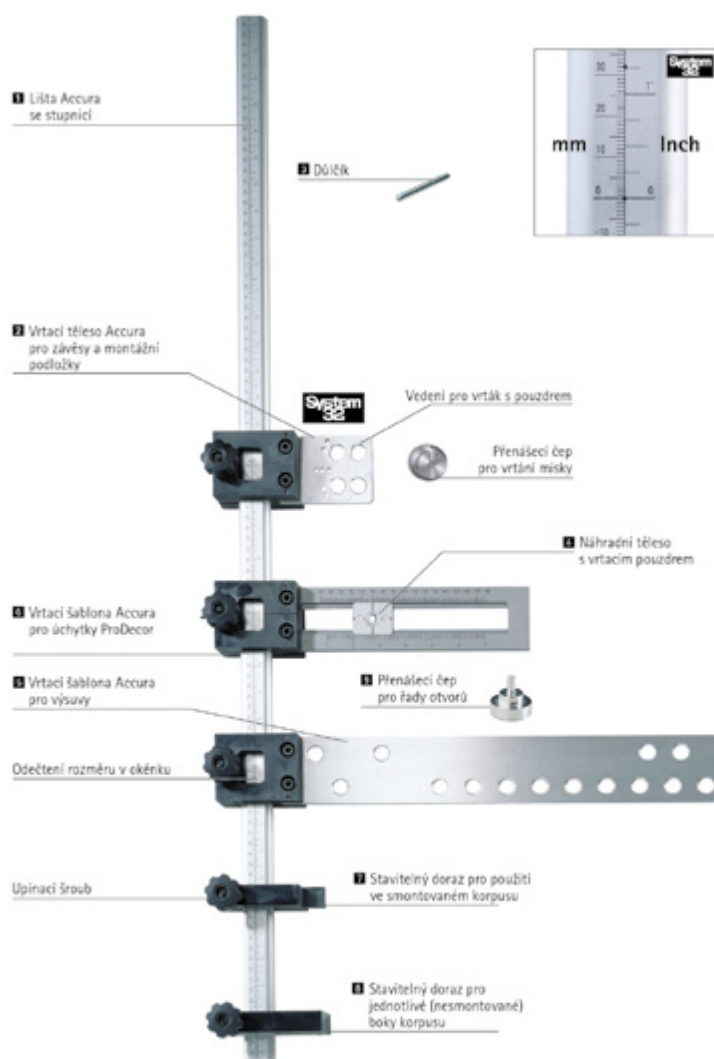
GI 0000.0351



Vrtací šablona ACCURA pro závěsy, montážní podložky, výsuvy, úchytky

- vrtací šablona ve stavebnicovém systému
- všestranně použitelná: s různými vrtacími tělesy lze zpracovávat mnoho typů kování
- racionální, hospodárná a profesionální
- dorazy lze použít vlevo a vpravo
- snadné seřizování vrtacího tělesa a dorazů pomocí upínacích šroubů

- s různými vrtacími tělesy Accura lze zpracovávat následující kování:
 - výsuvy Actro pro ArciTech
 - výsuvy Quadro pro InnoTech a InnoTech Atira
 - výsuvy Quadro, montáž nasunutím, částečný výsuv a plnovýsuv
 - výsuvy Quadro, montáž na čep, částečný výsuv a plnovýsuv



Kód	Produkt	Pozice
GI 0002.0014	ACCURA lišta, délka 2000 mm	1
GI 0004.4764	ACCURA lišta, délka 500 mm	
GI 0007.0263	ACCURA lišta, délka 1000 mm	
GI 0007.0264	ACCURA lišta, délka 1500 mm	
GI 0001.3841	ACCURA vrtací těleso pro závěsy a montážní podložky	2
GI 0002.3680	Důlčík	3
GI 0004.4767	Náhradní těleso s vrtacím pouzdem	4
GI 0007.0265	ACCURA vrtací těleso pro výsuvy	5
GI 0004.4765	ACCURA vrtací těleso pro úchytky	6
GI 0007.0267	Stavitelný doraz - pro smontovaný korpus	7
GI 0007.0266	Stavitelný doraz - pro demontovaný korpus	8
GI 0004.6629	Přenášecí čep pro řady otvorů	9

Zapouzdřené vrtáky naleznete na str. 373.

Vrtací šablona ACCURA zapouzdřený vrták

- minimální opotřebení vrtáku, protože břity nepřicházejí do styku se šablonou
- přesné vedení vrtáku v pouzdru
- seřiditelný doraz pro hloubku vrtání

Kód	Průměr
GI 0007.8095	3 mm
GI 0007.0268	5 mm
GI 0004.6084	8 mm
GI 0007.8096	10 mm



Vrtací šablona ACCURA náhradní vrták bez pouzdra

- minimální opotřebení vrtáku, protože břity nepřicházejí do styku se šablonou
- přesné vedení vrtáku v pouzdru
- seřiditelný doraz pro hloubku vrtání

Kód	Průměr
GI 0007.9004	3 mm
GI 0007.0269	5 mm
GI 0004.6628	8 mm
GI 0007.9005	10 mm



Vrtací šablona pro QUADRO a QUADRO 4D

Quadro EB 20 a Quadro 4D:

- k vrtání otvoru pro hák C výsuvů Quadro pro dřevěné zásuvky

Umožní osadit:

- spojky pro dřevěné zásuvky a výsuvné police
- háky C pro upevnění výsuvů do zad
- zadní adaptéry
- vrtání čela
- seřízení sklonu

Hliník s ocelovými kalenými vrtacími pouzdry.

Kód
GI 0004.4777

