



VÝKLOPY

03



3.1	Výklopy Blum	126
3.2	Výklopy ostatní	161
3.3	Plynové vzpěry	162
3.4	Sklopné kování	163

Výklopy Blum – přehled

	HF	HS	HL	HK top	HK-S	HK-XS
Pohyb						
Strana	127	156	152	137	143	147
Typické způsoby využití	Horní skříňka, vysoká dvoudílná čela	Horní skříňka (je-li k dispozici místo), vysoká jednodílná čela, také s věncovými lištami a postranicemi	Horní skříňka, skříň se spotřebiči (je-li k dispozici místo) ve výšce, kam se dá dosáhnout, nad HL další čela	Horní skříňka, nad vysokou skříň, nad lednicí, potravinovou skříň, pečí troubou apod.	Horní skříňka, nad vysokou skříň, nad lednicí, potravinovou skříň, pečí troubou	Horní skříňka, nad vysokou skříň, nad lednicí, potravinovou skříň, pečí troubou
Pohyb hmotnosti čílka						Oboustranný
Možná čela	Dřevěná čela, čela se širokými/úzkými alurámečky, kombinace dřeva a skla, asymetrická čela	Tenká čílka, dřevěná čela, čela se širokými/úzkými alurámečky	Tenká čílka, dřevěná čela, čela se širokými/úzkými alurámečky	Tenká čílka, dřevěná čela, čela se širokými/úzkými alurámečky	Dřevěná čela, čela se širokými/úzkými alurámečky	Dřevěná čela, čela se širokými/úzkými alurámečky
Možné rozměry korpusu v mm	Výška 480–1040 Šířka do 1800	Výška 350–800 Šířka do 1800	Výška 300–600 Šířka do 1800	Výška 205–600 Šířka do 1800	Výška 180–600 Šířka do 1800	Výška 240–600 Šířka do 1800
Minimální světlá hloubka v mm	278	276	278	187	163	125 (možné speciální řešení se 100 mm)
Kompletní kování nebo se závěsy	Nutné závěsy na půdu korpusu + spojení čel	Nepotřebujete žádné závěsy	Nepotřebujete žádné závěsy	Nepotřebujete žádné závěsy	Nepotřebujete žádné závěsy	Nutné závěsy na půdu korpusu
Speciální zpracování nebo montáž	Montáž technikou CLIP Zpracování horní desky korpusu 3 typy zdvihače (symetrické) 4× teleskopy (symetrické)	Montáž technikou CLIP Příčná stabilizace 9 typů zdvihače (symetrické) 1 soustava ramen	Montáž technikou CLIP Příčná stabilizace 5 typů zdvihače (symetrické) 4 soustavy ramen	Montáž CLIP, 4 typy zdvihače (symetrické), seřízení zdvihače zpředu, integrována pojistka a omezovač úhlu otevíření	Montáž technikou CLIP 3 typy zdvihače (symetrické)	Montáž technikou CLIP Zpracování horní desky korpusu 3 typy zdvihače (symetrické)
Dostupné technologie pohybu	 	 	 	 	 	
Krytka	Hedvábně bílá Světle šedá Tmavě kovově šedá	Hedvábně bílá Světle šedá Tmavě kovově šedá	Hedvábně bílá Světle šedá Tmavě kovově šedá	Hedvábně bílá Světle šedá Tmavě kovově šedá	Hedvábně bílá Světle šedá Tmavě kovově šedá	

Aventos HF – dřevěná čela a široké hliníkové rámečky

Hustota LTD je cca 700 kg/m³

=> hmotnost 1 m² LTD tl. 18 mm je cca 12,5 kg.

Hustota MDF je cca 830 kg/m³

=> hmotnost 1 m² MDF tl. 18 mm je cca 15 kg.

Hustota skla je cca 2500 kg/m³

=> hmotnost 1 m² skla tl. 4 mm je cca 10 kg.

- ideální pro vyšší horní skříňky s děleními čely
- výšky korpusu KH 480–1040 mm
- šířka korpusu KB až 1800 mm
- zavírá se měkce a tiše, díky BLUMOTION
- nepatrná ovládací síla
- plynulé nastavení pozice
- montáž bez nářadí
- nastavení obou čel ve třech směrech
- jednoduché, plynulé nastavení zdvihačů
- středový závěs, včasně ochrany prstů



← Montážní video návod



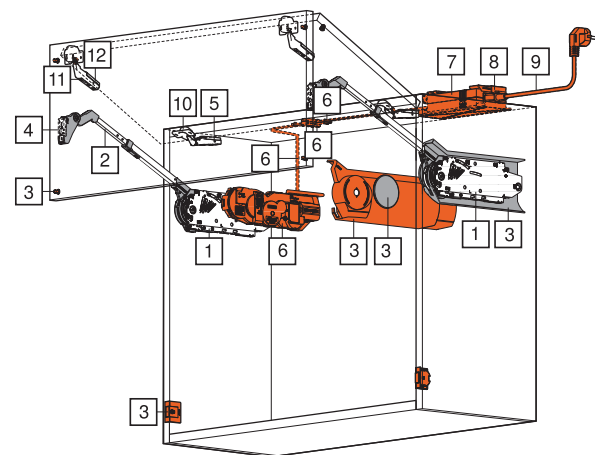
← SERVO-DRIVE video návod





← Možnost seřízení – video



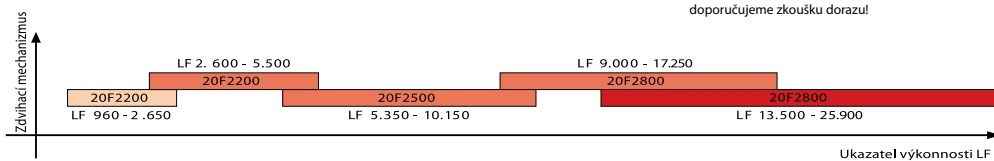
← Technické informace



 bez SERVO-DRIVE
 SERVO-DRIVE

Ukazatel výkonnosti
LF = výška korpusu [mm] x hmotnost
dvířek včetně úchytky [kg]

V oblasti okrajů jednotlivých
zdvihačích mechanismů
doporučujeme zkoušku dorazu!



Aventos HF – výklopy

1  

Sada obsahuje:

- 2 x symetrický zdvihačí mechanismus



Kód	Ukazatel výkonnosti (LF)
FI 20F2200	2600–5500
FI 20F2500	5350–10150
FI 20F2800	9000–17250*

* 3 ks – LF 13500–25900

Aventos HF – teleskopy

2  

Sada obsahuje:

- 2 x symetrický teleskop



Kód	Výška korpusu KH
FI 20F3200	480–570 mm
FI 20F3500	560–710 mm
FI 20F3800	700–900 mm
FI 20F3900	760–1040 mm

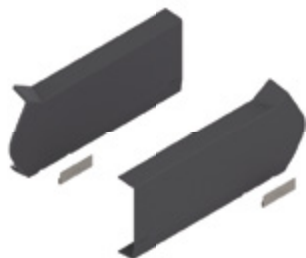
3.1 VÝKLOPY BLUM

Aventos HF – sada krytek

3 

Sada obsahuje:

- kompletní krytky pro výklopy levé + pravé



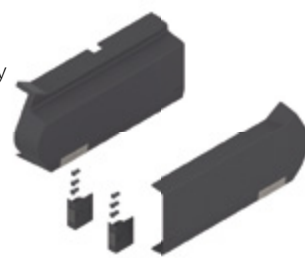
Kód	Barva
FI 20F8020/B	bílá
FI 20F8020/S	šedá
FI 20F8020/OG	tmavě šedá

Aventos HF – sada krytek pro SERVO-DRIVE

3 

Sada obsahuje:

- kompletní krytky pro výklopy SERVO-DRIVE levé + pravé
- 2 × vypínač SERVO-DRIVE
- 6 × distanční doraz Blum, Ø 5 mm



Kód	Barva
FI 21F8020/B	bílá
FI 21F8020/S	šedá
FI 21F8020/OG	tmavě šedá

Montážní podložka přímá pro závěsy i teleskopy

4, 5, 12  

Kód	Zvýšení	Montáž
EC 175H3100/N	0 mm	vrruty

Motor SERVO-DRIVE

6 

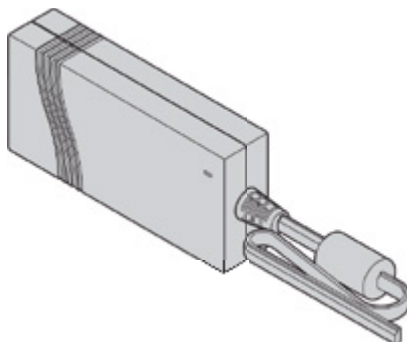
Sada obsahuje:

- 1 × pohonná servo jednotka
- 1 × rozvodný kabel 1,5 m
- 1 × svorka
- 2 × ochranná koncová krytka kabelu



Kód
FI 21FA000

Napájecí zdroj SERVO-DRIVE

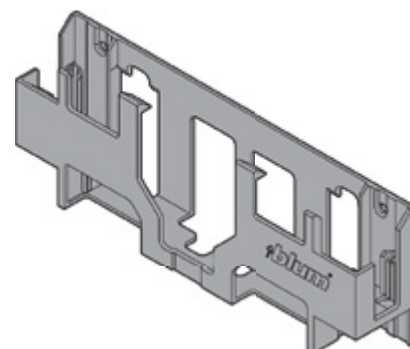
7 

Kód	Příkon
EE Z10NE030E	24 W

Držák trafo

8 

Pro napájecí zdroj Blum, 24W



Kód
EE Z10NG120

Sítový kabel napájecího zdroje

9 

Kód	Délka
EE Z10M200E	2 m

Závěs CLIP TOP 120° bez pružiny

10  

Doporučení:

- 3 závěsy od šířky korpusu 1200 mm nebo od hmotnosti čela 12 kg
- 4 závěsy od šířky korpusu 1800 mm nebo od hmotnosti čela 20 kg



Kód	Montáž
EC 70T5550.TL	vruty

Středový závěs CLIP TOP bez pružiny

11  

Doporučení:

- 3 závěsy od šířky korpusu 1200 mm nebo od hmotnosti čela 12 kg
- 4 závěsy od šířky korpusu 1800 mm nebo od hmotnosti čela 20 kg



Kód	Montáž
EC 78Z5500T	vruty

Omezovač úhlu otevření

← Návod
k montáži

Kód	Úhel otevření
FI 20F7011	83°
FI 20F7051	104°

Šablony pro zpracování výklopů naleznete na str. 160.
Šablony pro zpracování závěsů naleznete na str. 101.

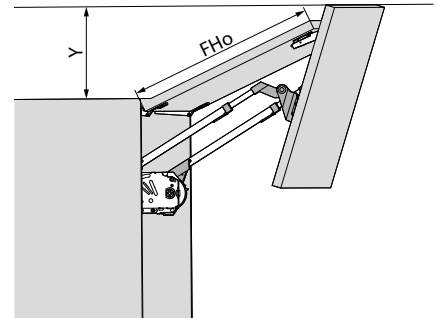
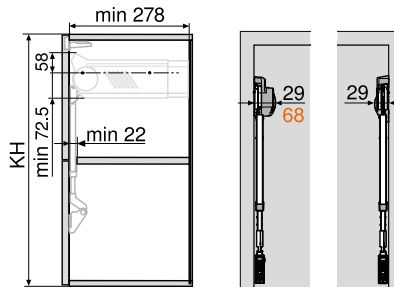
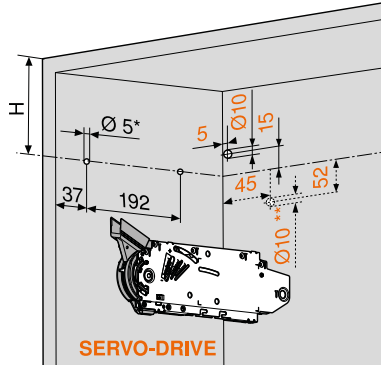
Technické informace

Dřevěná čílka a široké alurámečky

Plánování – symetrické

Pozice pro vyvrtání otvorů

Potřebný prostor



Výška korpusu KH (mm)	H (mm)
480–549	KH x 0.3 – 28
550–1040	KH x 0.3 – 57
4 x Vrut do dřevotřísky Ø 4 x 35 mm	
Vyvrtání otvoru pro rozvodný kabel SERVO-DRIVE pouze zleva	
* Hloubka vrtání 5 mm	
** Alternativní vyvrtání otvoru	

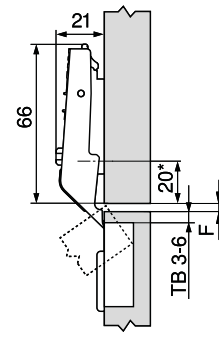
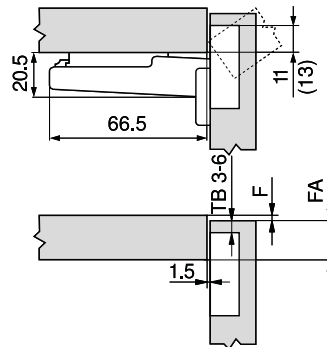
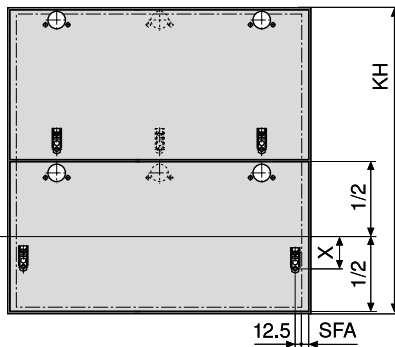
KH Výška korpusu

Omezovač úhlu otevření	Y (mm)
Bez	FHo x 0.44 + 38
104°	FHo x 0.24 + 34
83°	0
FHo	Výška čela nahore

Zpracování čel

Závěs CLIP top 120°

Středový závěs CLIP top



Výška korpusu KH (mm)	X (mm)	
480–549	70	68
550–1040	47	45
SFA	Boční přesah čela	

F Mezera
() CLIP top 120°, speciální závěs

F Mezera min. 1.5 mm
* 37 mm u křížových montáž. podložek (37/32)

Odstup misky TB

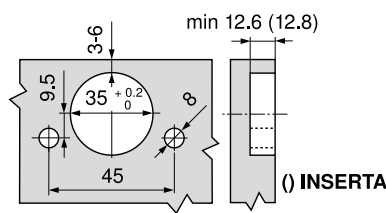
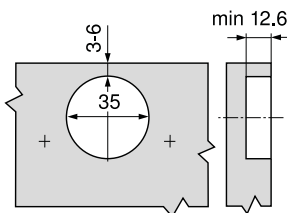
Přesah čela FA (mm)	
MD	5 6 7 8 9 10 11 12 13 14 15 16 17
0	
3	
6	
9	
MD	Zvýšení montážních podložek (mm)

Odstup misky TB

Horizontální mezera mezi čílkou F (mm)	
MD	3 4 5 6
0	
3	
6	
9	
MD	Zvýšení montážních podložek (mm)

Montáž našroubováním

Montáž INSERTA | EXPANDO



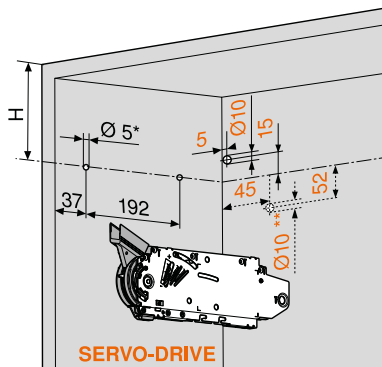
Technické informace

Dřevěná čílk a široké alurámečky

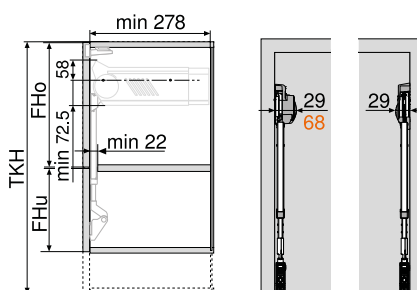
Plánování – asymetrické

Pozice pro vyvrtání otvorů

Potřebný prostor

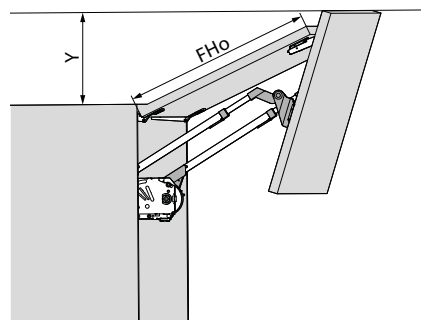


Teoretická výška korpusu TKH (mm)	H (mm)
480–549	TKH x 0.3 – 28
550–1040	TKH x 0.3 – 57
4 x Vrut do dřevotřísky Ø 4 x 35 mm	
Vyvrtání otvoru pro rozvodný kabel SERVO-DRIVE pouze zleva	
* Hloubka vrtání 5 mm	
** Alternativní vyvrtání otvoru	



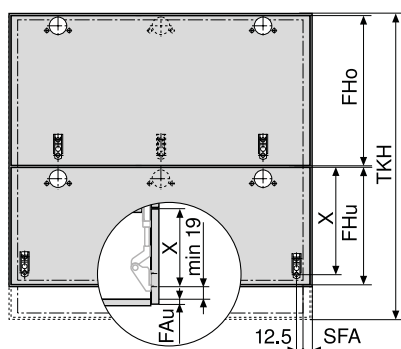
SERVO-DRIVE

TKH = FHo (mm) x 2 + mezery	TKH Teoretická výška korpusu	KH Výška korpusu	FHo Výška čela nahoře	FHu Výška čela dole



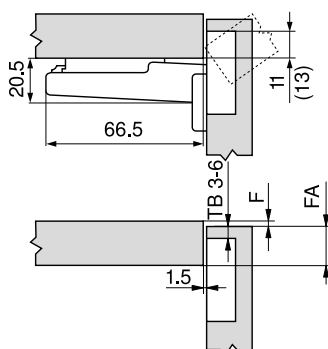
Omezovač úhlu otevření	Y (mm)
Bez	FHo x 0.44 + 38
104°	FHo x 0.24 + 34
83°	0
FHo	Výška čela nahoře
	Vyšší čelo musí být nahoře!

Zpracování čel



Teoretická výška korpusu TKH (mm)	X (mm)	
480–549	177H3100 177H3100E 177H3100E10 177H5100	175H5400 177H5400E
	175H3100 175H4100	
	FHo / 2 + 70	FHo / 2 + 68
	FHu / 2 + 47	FHu / 2 + 45
550–1040		
FHo	Výška čela nahoře	
FHu	Výška čela dole	
FAu	Přesah čela dole	
SFA	Boční přesah čela	

Závěs CLIP top 120°

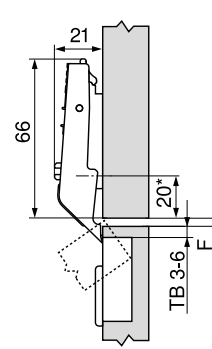


F	Mezera
()	CLIP top 120°, speciální závěs

Odstup misky TB

	Přesah čela FA (mm)																
MD	5	6	7	8	9	10	11	12	13	14	15	16	17				
0											3	4	5	6			
3									3	4	5	6					
6					3	4	5	6									
9	3	4	5	6													
MD	Zvýšení montážních podložek (mm)																

Středový závěs CLIP top

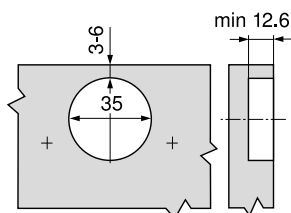


F	Mezera min. 1.5 mm
*	37 mm u křížových montáž. podložek (37/32)

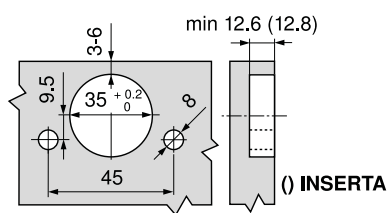
Odstup misky TB

	Horizontální mezera mezi čílkou F (mm)					
MD						
0					3	4
3					6	5
6						4
9						3
MD	Zvýšení montážních podložek (mm)					

Montáž našroubováním



Montáž INSERTA | EXPANDO



Aventos HF – úzké hliníkové rámečky

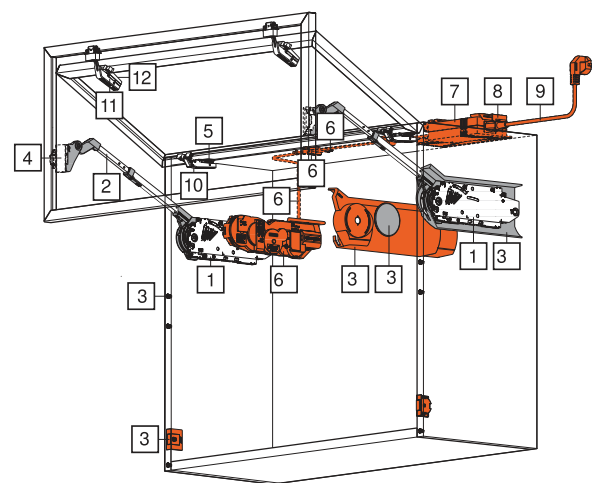


Hustota LTD je cca 700 kg/m³
=> hmotnost 1 m² LTD tl. 18 mm je cca 12,5 kg.

Hustota MDF je cca 830 kg/m³
=> hmotnost 1 m² MDF tl. 18 mm je cca 15 kg.

Hustota skla je cca 2500 kg/m³
=> hmotnost 1 m² skla tl. 4 mm je cca 10 kg.

- ideální pro vyšší horní skříňky s dělenými čely
- výšky korpusu KH 480–1040 mm
- šířka korpusu KB až 1800 mm
- zavírá se měkce a tiše, díky BLUMOTION
- nepatrná ovládací síla
- plynulé nastavení pozice
- montáž bez nářadí
- nastavení obou čel ve třech směrech
- jednoduché, plynulé nastavení zdvihačů
- středový závěs, včetně ochrany prstů



← Montážní video návod



← SERVO-DRIVE video návod



← Možnost seřízení – video

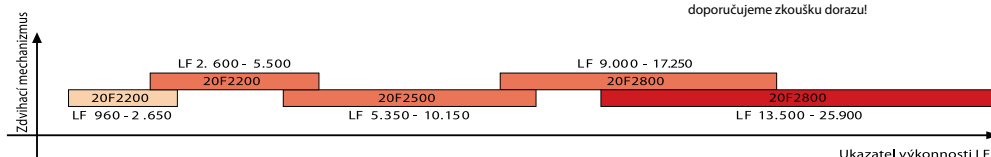


← Technické informace

□ bez SERVO-DRIVE
■ SERVO-DRIVE

Ukazatel výkonnosti
LF = výška korpusu [mm] x hmotnost
dvířek včetně úchytky [kg]

V oblasti okrajů jednotlivých
zdvihačích mechanismů
doporučujeme zkoušku dorazut!



Aventos HF – výklopy



Sada obsahuje:
• 2 x symetrický zdvihač mechanismus



Kód	Ukazatel výkonnosti
FI 20F2200	2600–5500
FI 20F2500	5350–10150
FI 20F2800	9000–17250*

* 3 ks – LF 13500–25900

Aventos HF – teleskopy



Sada obsahuje:
• 2 x symetrický teleskop



Kód	Výška korpusu KH
FI 20F3200	480–570 mm
FI 20F3500	560–710 mm
FI 20F3800	700–900 mm
FI 20F3900	760–1040 mm

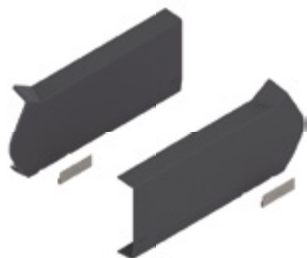
3.1 VÝKLOPY BLUM

Aventos HF – sada krytek

3 

Sada obsahuje:

- kompletní krytky pro výklopy levé + pravé



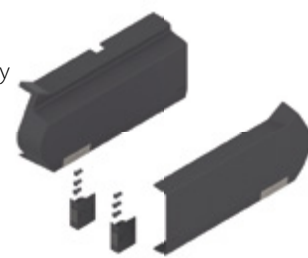
Kód	Barva
FI 20F8020/B	bílá
FI 20F8020/S	šedá
FI 20F8020/OG	tmavě šedá

Aventos HF – sada krytek pro SERVO-DRIVE

3 

Sada obsahuje:

- kompletní krytky pro výklopy SERVO-DRIVE levé + pravé
- 2 × vypínač SERVO-DRIVE
- 6 × distanční doraz Blum, Ø 5 mm



Kód	Barva
FI 21F8020/B	bílá
FI 21F8020/S	šedá
FI 21F8020/OG	tmavě šedá

Adaptéry CLIP pro teleskopy

4  

Použití	Montáž
úzké hliníkové rámečky	vruty

Kód	Orientace
EC 175H5B00/L	levá
EC 175H5B00/P	pravá



Montážní podložka přímá pro závěsy i teleskopy

5  

Kód	Zvýšení	Montáž
EC 175H3100/N	0 mm	vruty

Motor SERVO-DRIVE

6 

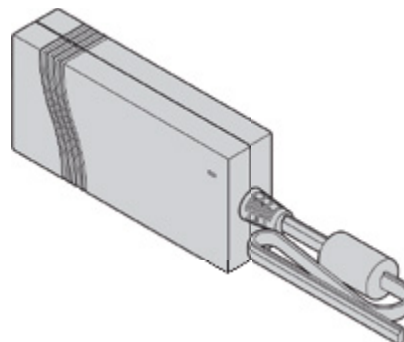
Sada obsahuje:

- 1 × pohonná servo jednotka
- 1 × rozvodný kabel 1,5 m
- 1 × svorka
- 2 × ochranná koncová krytka kabelu



Kód
FI 21FA000

Napájecí zdroj SERVO-DRIVE

7 

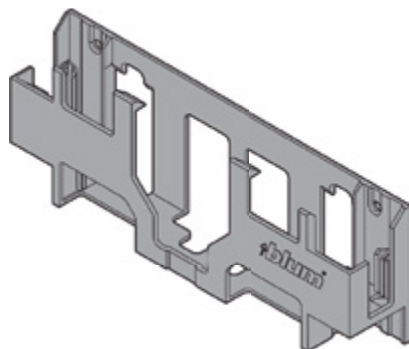
Kód	Příkon
EE Z10NE030E	24 W

3.1 VÝKLOPY BLUM

Držák trafo

8 

Pro napájecí zdroj Blum, 24W.



Kód

EE Z10NG120

Síťový kabel
napájecího zdroje9 

Kód

EE Z10M200E

Délka

2 m

Závěs CLIP TOP 120°
bez pružiny10  

Doporučení:

- 3 závěsy od šířky korpusu 1200 mm nebo od hmotnosti čela 12 kg
- 4 závěsy od šířky korpusu 1800 mm nebo od hmotnosti čela 20 kg



Kód

EC 72T550A.TL

Montáž

vruty

Středový závěs CLIP TOP
bez pružiny11  

Doporučení:

- 3 závěsy od šířky korpusu 1200 mm nebo od hmotnosti čela 12 kg
- 4 závěsy od šířky korpusu 1800 mm nebo od hmotnosti čela 20 kg



Kód

EC 78Z550AT

Adaptér CLIP
pro středový závěs12  

Kód

FI 175H5A00

Omezovač úhlu otevření

← Návod
k montáži

Kód

FI 20F7011

Úhel otevření

83°

FI 20F7051

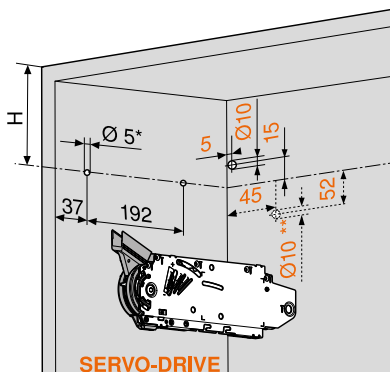
104°

Šablony pro zpracování výklopů naleznete na str. 160.
Šablony pro zpracování závěsů naleznete na str. 101.

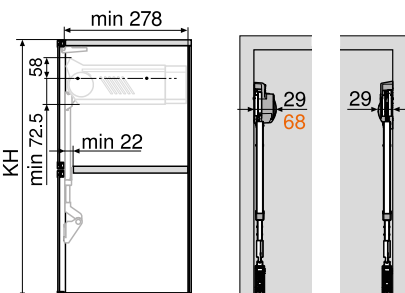
Technické informace

Úzké alurámečky

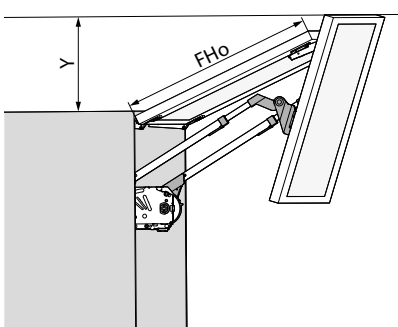
Plánování – symetrické
Pozice pro vyvrtání otvorů Potřebný prostor



SERVO-DRIVE



SERVO-DRIVE

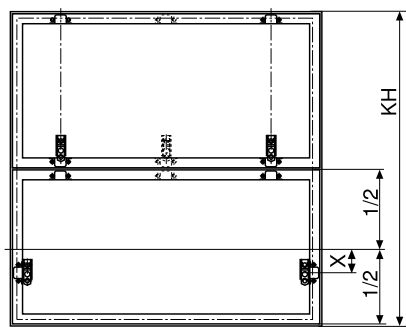


Výška korpusu KH (mm)	H (mm)
480-549	KH x 0.3 - 28
550-1040	KH x 0.3 - 57
4 x Vrut do dřevotřísky Ø 4 x 35 mm	
Vyvrtání otvoru pro rozvodný kabel SERVO-DRIVE pouze zleva	
* Hloubka vrtání 5 mm	
** Alternativní vyvrtání otvoru	

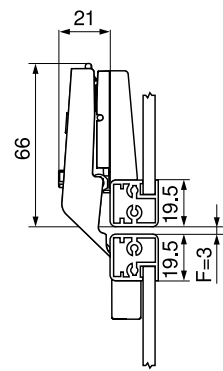
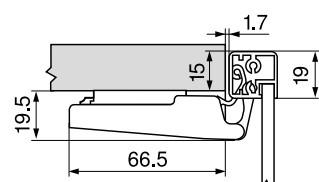
KH	Výška korpusu
----	---------------

Omezovač úhlu otevření	Y (mm)
Bez	FHo x 0.44 + 38
104°	FHo x 0.24 + 34
83°	0
FHo	Výška čela nahoře

Zpracování čel Závěs CLIP top 120° pro dvířka s alurámečky Středový závěs CLIP top pro dvířka s alurámečky

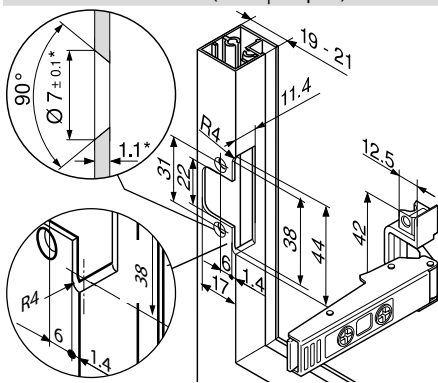


Výška korpusu KH (mm)	X (mm)
480-549	54
550-1040	31



F Mezera min. 1.5 mm
Od šířky rámečku v hodnotě 20.5 mm je nutné seřídit mezeru

Montáž našroubováním (závěs | adaptér)



* Při změně síly materiálu je nutné přizpůsobit parametry pro zpracování

3 VÝKLOPY

3.1 VÝKLOPY BLUM

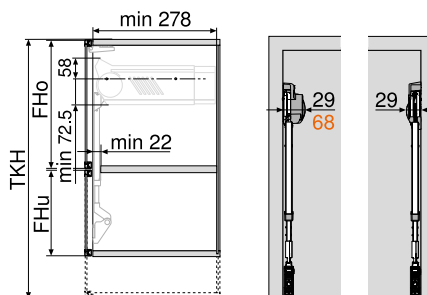
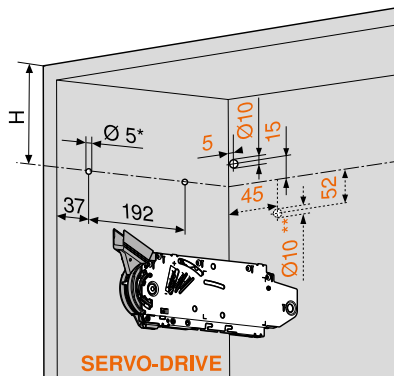
Technické informace

Úzké alurámečky

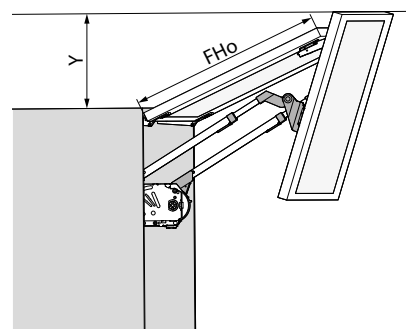
Plánování – asymetrické

Polozice pro vyvrtání otvorů

Potřebný prostor



SERVO-DRIVE



Teoretická výška korpusu TKH (mm)	H (mm)
480–549	TKH x 0.3 – 28
550–1040	TKH x 0.3 – 57
4 x Vrut do dřevotřísky Ø 4 x 35 mm	
Vyvrtání otvoru pro rozvodný kabel SERVO-DRIVE pouze zleva	
* Hloubka vrtání 5 mm	
** Alternativní vyvrtání otvoru	

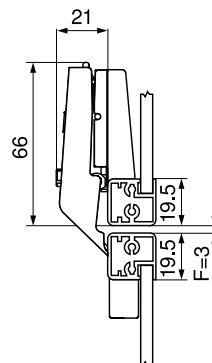
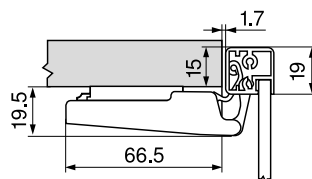
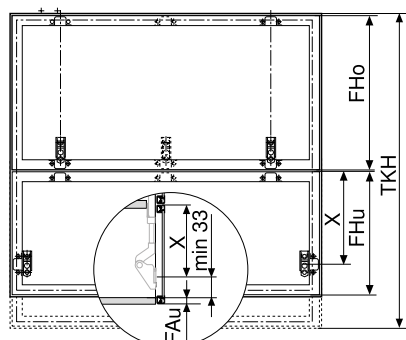
TKH = FHo (mm) x 2 + mezery	TKH	Teoretická výška korpusu
	KH	Výška korpusu
	FHo	Výška čela nahoře
	FHu	Výška čela dole

Omezovač úhlu otevření	Y (mm)
Bez	FHo x 0.44 + 38
104°	FHo x 0.24 + 34
83°	0
FHo	Výška čela nahoře
	Vyšší čelo musí být nahoře!

Zpracování čel

Závěs CLIP top 120° pro dvířka s alurámečky

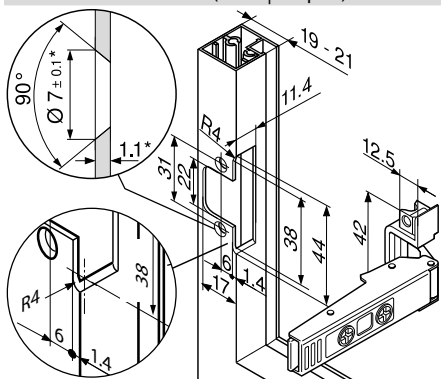
Středový závěs CLIP top pro dvířka s alurámečky



Teoretická výška korpusu TKH (mm)	X (mm)
480–549	FHo / 2 + 54
550–1040	FHo / 2 + 31
FHo	Výška čela nahoře
FHu	Výška čela dole
FAu	Přesah čela dole

F Mezera min. 1.5 mm
Od šířky rámečku v hodnotě 20.5 mm je nutné seřídít mezeru

Montáž našroubováním (závěs | adaptér)



* Při změně síly materiálu je nutné přizpůsobit parametry pro zpracování

Aventos HK top



Hustota LTD je cca 700 kg/m³
=> hmotnost 1 m² LTD tl. 18 mm je cca 12,5 kg.

Hustota MDF je cca 830 kg/m³
=> hmotnost 1 m² MDF tl. 18 mm je cca 15 kg.

Hustota skla je cca 2500 kg/m³
=> hmotnost 1 m² skla tl. 4 mm je cca 10 kg.

- dobře se hodí pro malé výšky korpusu v horní skříňce, ve vysoké potravinové skříni a nad lednicí
- výška korpusu KH 205–600 mm
- šířka korpusu KB až 1800 mm
- zavírá se měkce a tiše, díky BLUMOTION
- nepatrná ovládací síla
- vyvážený komfort pohybu s plynulou zarážkou
- montáž bez nářadí
- nastavení čela ve třech směrech
- jednoduché, plynulé nastavení zdvihačů
- nepotřebujete žádné závěsy



← Montážní návod



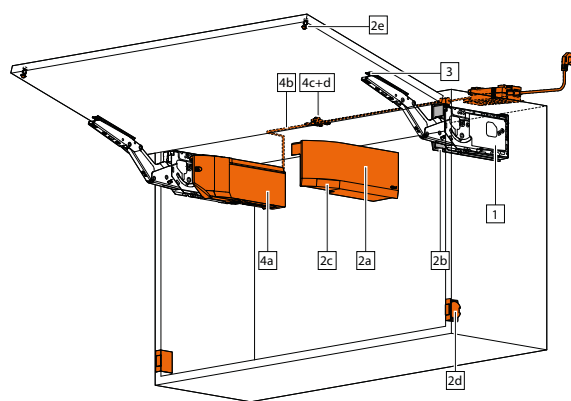
← SERVO-DRIVE video návod



← Technické informace



← Integrovaný omezovač úhlu otevření



Standard
SERVO-DRIVE



Ukazatel výkonnosti (LF) =
výška korpusu (KH) [mm] x hmotnost čela,
vč. dvojnásobné úchytky [kg]



V hraničních oblastech jednotlivých zdvihacích mechanismů doporučujeme zkoušku funkce!

Aventos HK top – výklopy

1

Max. hmotnost čela 18 kg se dvěma výklopy.
Integrovaný omezovač úhlu otevření.

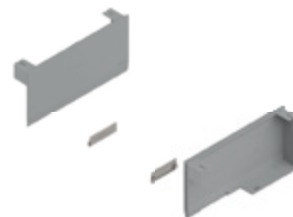


Kód	Ukazatel výkonnosti	Úhel otevření
FI 22K2300	420–1610	max. 107°
FI 22K2500	930–2800	
FI 22K2700	1730–5200	
FI 22K2900	3200–9000	

Aventos HK top – sada krytek

2

Sada obsahuje:
• kompletní krytky
pro výklopy levé + pravé



Kód	Barva
FI 22K8000/B	bílá
FI 22K8000/S	šedá
FI 22K8000/OG	tmavě šedá

3.1 VÝKLOPY BLUM

Aventos HK top – sada krytek pro SERVO-DRIVE 2

Sada obsahuje:

- kompletní krytky pro výklopy SERVO-DRIVE levé + pravé
- 2 × vypínač SERVO-DRIVE
- 2 × distanční doraz Blum, Ø 5 mm



Kód	Barva
FI 23K8000/B	bílá
FI 23K8000/S	šedá
FI 23K8000/OG	tmavě šedá

Motor SERVO-DRIVE 4a

Sada obsahuje:

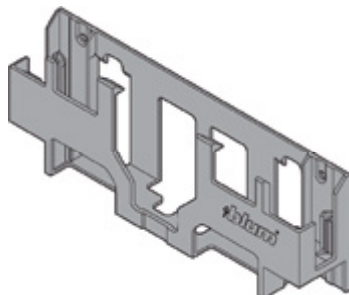
- 1 × pohonná servo jednotka
- 1 × rozvodný kabel 1,5 m
- 1 × svorka
- 2 × ochranná koncová krytka kabelu



Kód
FI 23KA000

Držák trafa 4c

Pro napájecí zdroj Blum, 24 W.



Kód
EE Z10NG120

Šablony pro zpracování výklopů naleznete na str. 160.
Šablony pro zpracování závěsů naleznete na str. 101.

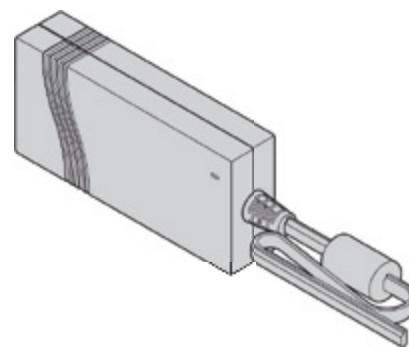
Aventos HK top – čelní kování 3



← Montážní video
Expando T

Kód	Použití	Montáž
FI 20S4200	dřevěná čela, široké hliníkové rámečky	vruty
FI 20S4200A	úzké hliníkové rámečky	
FI 20S42T1k	tenká čela od tloušťky 8 mm	EXPANDO T

Napájecí zdroj SERVO-DRIVE 4b



Kód	Příkon
EE Z10NE030E	24 W

Síťový kabel napájecího zdroje 4d



Kód	Délka
EE Z10M200E	2 m

Aventos HK top – TIP-ON

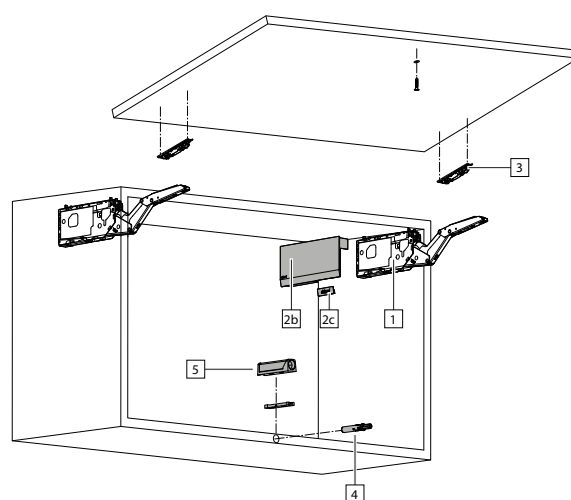


Hustota LTD je cca 700 kg/m³
=> hmotnost 1 m² LTD tl. 18 mm je cca 12,5 kg.

Hustota MDF je cca 830 kg/m³
=> hmotnost 1 m² MDF tl. 18 mm je cca 15 kg.

Hustota skla je cca 2500 kg/m³
=> hmotnost 1 m² skla tl. 4 mm je cca 10 kg.

- dobře se hodí pro malé výšky korpusu v horní skříňce, ve vysoké potravinové skříni a nad lednicí
- výška korpusu KH 205–600 mm
- šířka korpusu KB až 1800 mm
- zavírá se měkce a tiše, díky BLUMOTION
- nepatrná ovládací síla
- vyvážený komfort pohybu s plynulou zarážkou
- montáž bez nářadí
- nastavení čela ve třech směrech
- jednoduché, plynulé nastavení zdvihačů
- nepotřebujete žádné závěsy
- TIP-ON pro bezúchytkové výklopy
- k zavrtání nebo v kombinaci s adaptérem



← Montážní návod



← Integrovaný omezovač úhlu otevření

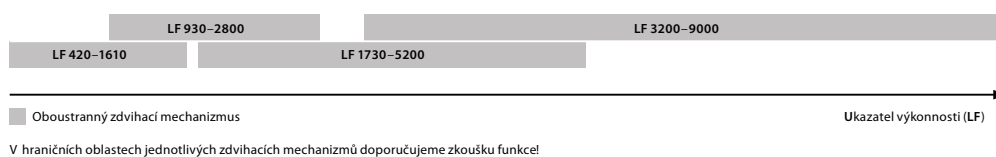


← Technické informace

TIP ON



Ukazatel výkonnosti (LF) =
výška korpusu (KH) [mm] x hmotnost čela,
vč. dvojnásobné úchytky [kg]



Aventos HK top – výklopy

1

Max. hmotnost čela 18 kg se dvěma výklopy.
Integrovaný omezovač úhlu otevření.

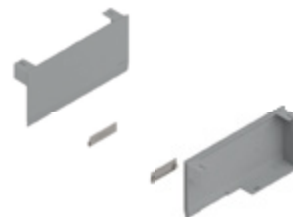


Kód	Ukazatel výkonnosti	Úhel otevření
FI 22K2300T	420–1610	max. 107°
FI 22K2500T	930–2800	max. 107°
FI 22K2700T	1730–5200	max. 107°
FI 22K2900T	3200–9000	max. 107°

Aventos HK top – sada krytek

2

Sada obsahuje:
• kompletní krytky
pro výklopy levé + pravé



Kód	Barva
FI 22K8000/B	bílá
FI 22K8000/S	šedá
FI 22K8000/OG	tmavě šedá

Aventos HK top – čelní kování

3



← Montážní video
Expando T

Kód	Použití	Montáž
FI 20S4200	dřevěná čela, široké hliníkové rámečky	vruty
FI 20S4200A	úzké hliníkové rámečky	
FI 20S42T1k	tenká čela od tloušťky 8 mm	EXPANDOT

TIP-ON vyhazovač

4

Sada obsahuje:

- 1 x TIP-ON vyhazovač
- 1 x protiplech k nalepení
- 1 x protiplech k našroubování
- 1 x vrut 3,5 x 15



Kód	Barva
EC 956.1004/B	bílá
EC 956.1004/S	šedá
EC 956.1004/C	černá

Adaptér pro TIP-ON vyhazovač

5



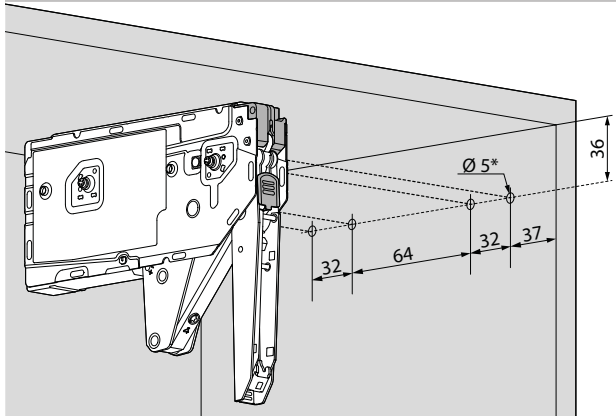
Kód	Barva
EC 956.1201/B	bílá
EC 956.1201/S	šedá
EC 956.1201/C	černá

Šablony pro zpracování výklopů naleznete na str. 160.

Šablony pro zpracování závěsů naleznete na str. 101.

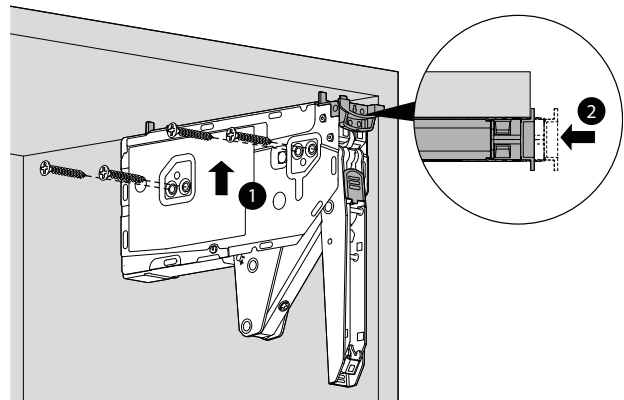
Technické informace

Montážní pozice pro zdvihač s předmontovanými eurošrouby



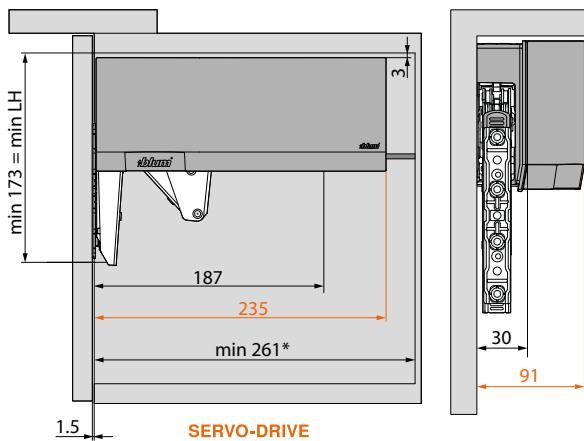
* Hloubka vrtání 11.5 mm

Montážní pozice pro zdvihač s vruty do dřevotřísky, včetně přesného stanovení pozice

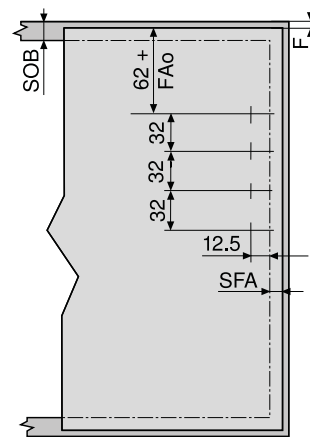


4 x Ø 4 x 35 mm

Potřebný prostor v korpusu



Zpracování čela



Dřevěná čílka a široké alurámečky*

FAo činí maximálně 25.4 mm

Doraz u stěny: potřebná minimální mezera 5 mm

* Pro dřevěná čílka použijte 4 vruty do dřevotřísky (609.1 x 00). Pro široké alurámečky použijte 4 šrouby do plechu se zápustnou hlavou (660.0950).

Upozornění: výška korpusu max. 600 mm

* Min. 261 mm s viditelným závěsným kováním

Standard

TIP-ON

SERVO-DRIVE

F Mezera

FAo Přesah čela nahoře

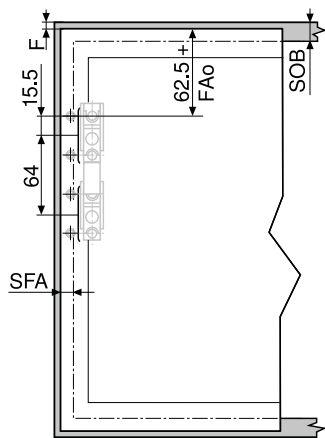
LH Světla výška korpusu

SFA Boční přesah čela

SOB Tloušťka horní desky korpusu

3.1 VÝKLOPY BLUM

Zpracování čela

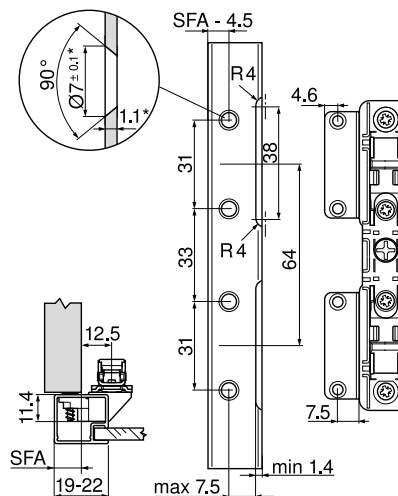


Úzké alurámečky

FAo činí maximálně 25.4 mm

Doraz u stěny: potřebná minimální mezera 5 mm

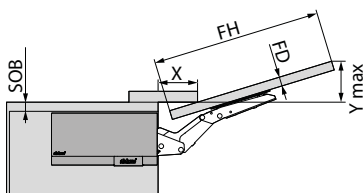
Plánování úzkých alurámečků



V případě šířky rámečků 19 mm: boční přesah čela SFA možný v hodnotě 11–18 mm.

* Při změně síly materiálu je nutné přizpůsobit parametry pro zpracování.

Potřebný prostor pro věncovou lištu a postranic

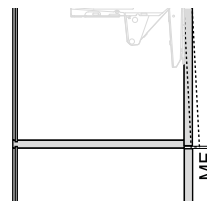


FD (mm)	16	19	22	26	28
X (mm)	68	57	47	33	27

Tloušťka horní desky korpusu SOB maximálně 25.4 mm

$$Y = FH \times 0.29 + FD - SOB$$

Minimální mezera



Minimální mezera MF představuje 2 mm.

Standard

TIP-ON

SERVO-DRIVE

FD Tloušťka čela

FH Výška čela

MF Minimální mezera při otírání

SFA Boční přesah čela

SOB Tloušťka horní desky korpusu

Aventos HK-S, HK-S TIP-ON



Hustota LTD je cca 700 kg/m³
 => hmotnost 1 m² LTD tl. 18 mm je cca 12,5 kg.
 Hustota MDF je cca 830 kg/m³
 => hmotnost 1 m² MDF tl. 18 mm je cca 15 kg.
 Hustota skla je cca 2500 kg/m³
 => hmotnost 1 m² skla tl. 4 mm je cca 10 kg.

- dobře se hodí pro malé výšky korpusu v horní skříňce, ve vysoké potravinové skříni a nad lednicí
- výška korpusu KH max. 600 mm
- zavírá se měkce a tiše, díky BLUMOTION
- nepatrná ovládací síla
- vyvážený komfort pohybu s plynulou zádržkou
- montáž bez nářadí
- nastavení čela ve třech směrech
- jednoduché, plynulé nastavení zdvihačů
- nepotřebujete žádné závěsy
- TIP-ON pro bezúchytkové výklopy



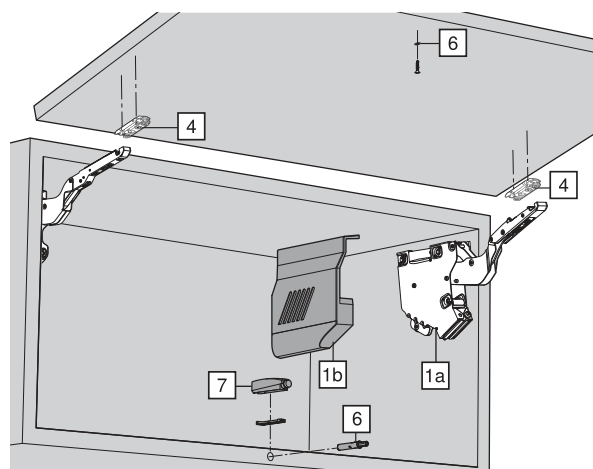
← Montážní video



← Možnosti seřízení – video



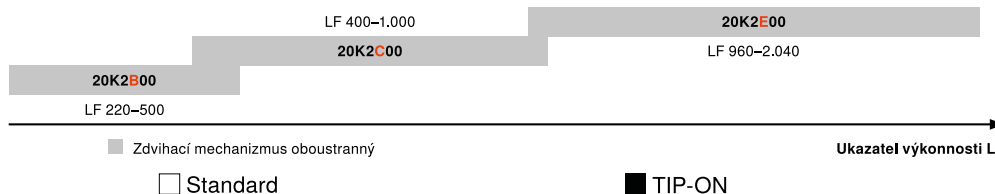
← Technické informace



Výška korpusu max. 600 mm



Ukazatel výkonnosti = výška korpusu (KH) [mm] × x hmotnost číška, vč. dvojnásobné úchytky [kg]



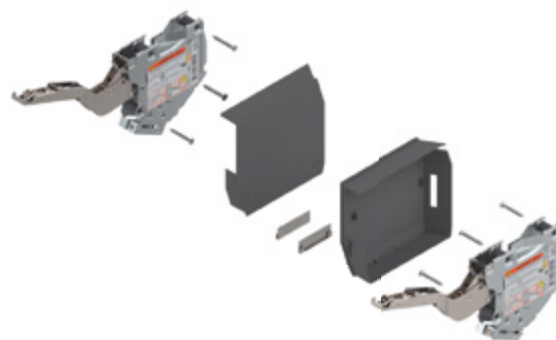
Aventos HK-S – výklopy

1a, 1b

Sada obsahuje:

- 2 × symetrický zdvihací mechanismus včetně krytek

Kód	Ukazatel výkonnosti (LF)	Barva
FI 20K2B00/Bk	slabý – 220–500*	bílá
FI 20K2B00/Sk		šedá
FI 20K2B00/OGk		tmavě šedá
FI 20K2C00/Bk	střední – 400–1000	bílá
FI 20K2C00/Sk		šedá
FI 20K2C00/OGk		tmavě šedá
FI 20K2E00/Bk	silný – 960–2215	bílá
FI 20K2E00/Sk		šedá
FI 20K2E00/OGk		tmavě šedá



* u slabé výkonnosti není jeden výklop vybaven pružinami

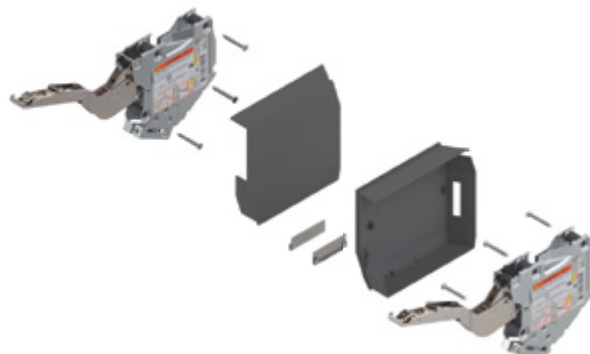
Aventos HK-S - výklopy TIP-ON

1

Sada obsahuje:

- 2 x symetrický zdvihací mechanismus včetně krytek

Kód	Ukazatel výkonnosti (LF)	Barva
FI 20K2B00T/Bk	slabý – 220–500*	bílá
FI 20K2B00T/Sk		šedá
FI 20K2B00T/OGk		tmavě šedá
FI 20K2C00T/Bk	střední – 400–1000	bílá
FI 20K2C00T/Sk		šedá
FI 20K2C00T/OGk		tmavě šedá
FI 20K2E00T/Bk	silný – 960–2215	bílá
FI 20K2E00T/Sk		šedá
FI 20K2E00T/OGk		tmavě šedá



* u slabé výkonnosti není jeden výklop vybaven pružinami

Aventos HK-S – čelní kování

4



Kód	Použití	Montáž
EC 175H3100/N	dřevěná čela, široké hliníkové rámečky	vruty
FI 20K4A00A02k	úzké hliníkové rámečky	

TIP-ON vyhazovač

6

Sada obsahuje:

- 1 x TIP-ON vyhazovač
- 1 x protiplech k nalepení
- 1 x protiplech k našroubování
- 1 x vrut 3,5 x 15



Kód	Barva
EC 956.1004/B	bílá
EC 956.1004/S	šedá
EC 956.1004/C	černá

Adaptér pro TIP-ON vyhazovač

7



Kód	Barva
EC 956.1201/B	bílá
EC 956.1201/S	šedá
EC 956.1201/C	černá

Šablony pro zpracování výklopů naleznete na str. 160.
Šablony pro zpracování závěsů naleznete na str. 101.

Omezovač úhlu otevření



← Montáž
omezovače
úhlu otevření

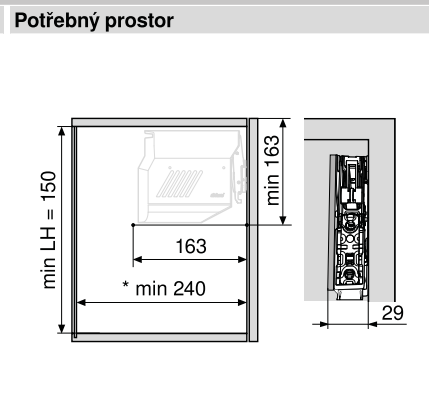
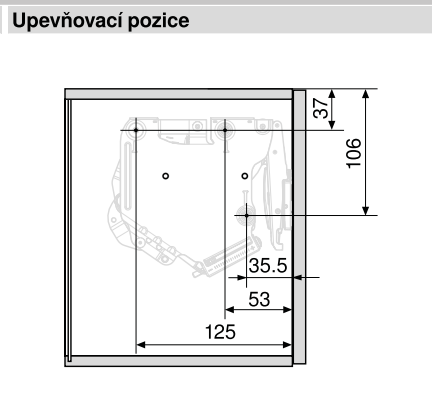
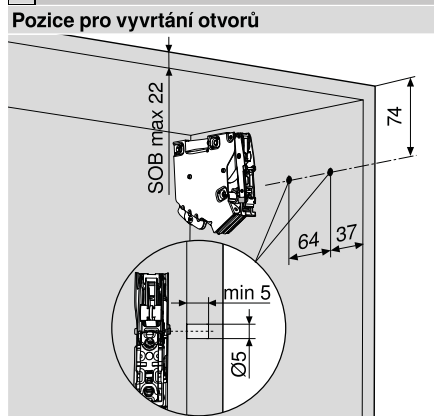


Kód	Úhel otevření
FI 20K7A11	75°
FI 20K7A41	100°

Technické informace

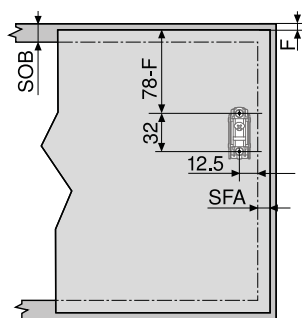
Dřevěná čela, široké a úzké alurámečky

Plánování	Upevňovací pozice	Potřebný prostor
------------------	--------------------------	-------------------------

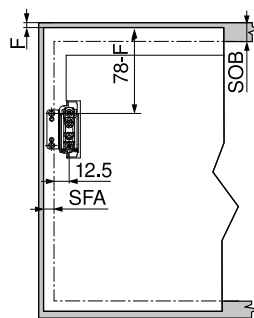


SOB Síla horní desky korpusu 3 x Vrut do dřevotřísky Ø 4 x 35 mm * Min. 240 mm s viditelným závěsným kováním

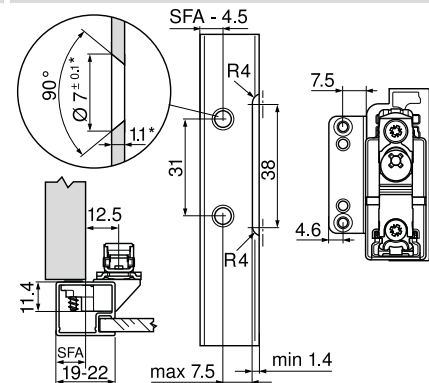
Zpracování čela – dřevěná čela a široké alurámečky



Zpracování čela – úzké alurámečky



Plánování – úzké alurámečky

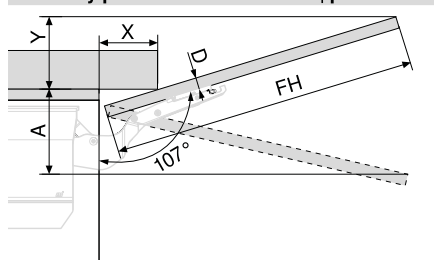


Pro dřevěná číla používejte 2 vruty do dřevotřísky (609.1x00)
Pro široké alurámečky používejte 2 šrouby do plechu se zápusťnou hlavou (660.0950)
SOB Síla horní desky korpusu
F Mezera
SFA Boční přesah čela

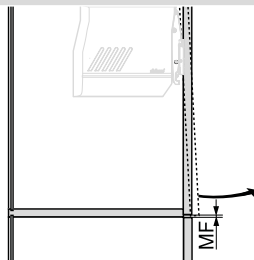
SOB Síla horní desky korpusu
F Mezera
SFA Boční přesah čela

V případě šířky rámečků 19 mm je možný boční přesah čela SFA 11–18 mm
* Při změně síly materiálu je nutné přizpůsobit parametry pro zpracování

Potřebný prostor – věncová lišta | postranice



Minimální mezera

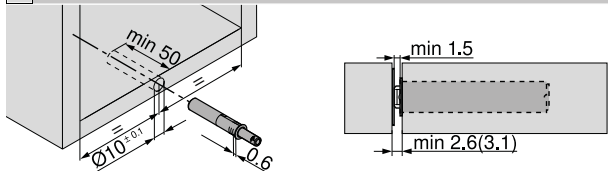


Omezovač úhlu otevření	Potřebný prostor (mm)			
Bez	$Y = FH \times 0.29 - 15 + D$			
100°	$Y = FH \times 0.17 - 15 + D$			
75°	$A = FH \times 0.26 + 15 - D$			
FH	Výška čela			
D (mm)	16	19	22	26
X (mm)	70	59	49	35

MF Minimální mezera 2 mm

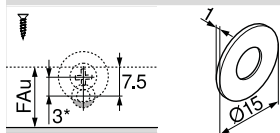
TIP-ON 956. – krátká verze s magnetem

Plánování



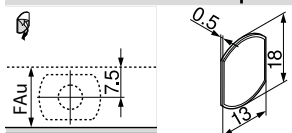
() Kontaktní destička k našroubování

Kontaktní destička k našroubování



FAu Přesah čela dole
 * 3 mm přesazení při montáži

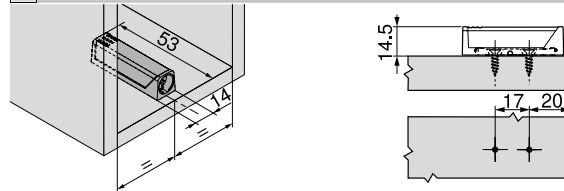
Kontaktní destička k nalepení



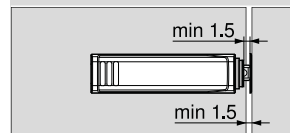
FAu Přesah čela dole

Přímý adaptér – krátká verze

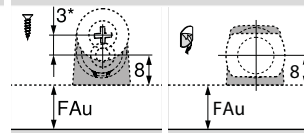
Plánování



Mezera čela



Kontaktní destička



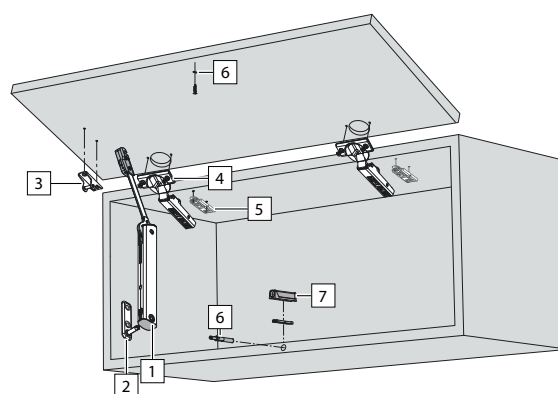
FAu Přesah čela dole
 * 3 mm přesazení při montáži

Aventos HK-XS, HK-XS TIP-ON



Hustota LTD je cca 700 kg/m³
 => hmotnost 1 m² LTD tl. 18 mm je cca 12,5 kg.
 Hustota MDF je cca 830 kg/m³
 => hmotnost 1 m² MDF tl. 18 mm je cca 15 kg.
 Hustota skla je cca 2500 kg/m³
 => hmotnost 1 m² skla tl. 4 mm je cca 10 kg.

- dobře se hodí pro malé výšky korpusu v horní skříňce, ve vysoké potravinové skříni a nad lednicí
- výška korpusu KH 240–600 mm
- světlá hloubka korpusu LT min. 125 mm (100 mm)
- zavírání měkce a tiše, díky kombinaci se závěsy CLIP top BLUMOTION
- TIP-ON pro bezúchytkové prosté výklopy se závěsy CLIP top bez pružin
- nepatrná ovládací síla
- vyvážený komfort pohybu s plynulou zarážkou
- jednoduché, plynulé nastavení zdvihačů



← Montážní video

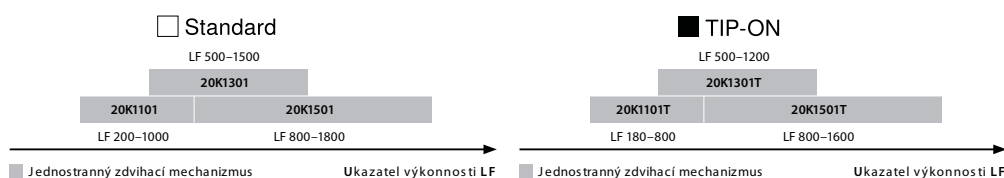


← Možnosti seřízení – video



← Technické informace

i Ukazatel výkonnosti (LF) = výška korpusu (KH) [mm] × hmotnost čela, vč. dvojnásobné úchytky [kg]



Upozornění: v případě využití po obou stranách se faktor výkonnosti zdvojnásobí.
 V hraničních oblastech jednotlivých zdvihačů doporučujeme zkoušku dorazu!

Aventos HK-XS – výklopy

1



Kód	Ukazatel výkonnosti (LF)
FI 20K1101	200–1000
FI 20K1301	500–1500
FI 20K1501	800–1800

Aventos HK-XS – výklopy TIP-ON

1



Kód	Ukazatel výkonnosti (LF)
FI 20K1101T	200–1000
FI 20K1301T	500–1500
FI 20K1501T	800–1800

3.1 VÝKLOPY BLUM

Aventos HK-XS –
boční čep na korpus2 

Kód
FI 20K5101

Aventos HK-XS –
čelní kování3 

Kód	Použití
FI 20K4101	dřevěná čela, široké hliníkové rámečky
FI 20K4101A/AL	úzké hliníkové rámečky

Závěs naložený
CLIP top Blumotion 110°4 

Kód	Montáž
EC 71B3550	vruty
EC 71B3590	inserta

Doporučení:
3 závěsy od šířky korpusu 900 mm nebo faktoru výkonnosti LF 1800
4 závěsy od šířky korpusu 1200 mm nebo faktoru výkonnosti LF 2700

Závěs naložený
CLIP top bez pružiny 110°
pro TIP-ON4 

Kód	Montáž
EC 70T3550.TL	vruty
EC 70T3590.TL	inserta

Doporučení:
3 závěsy od šířky korpusu 900 mm nebo faktoru výkonnosti LF 1800
4 závěsy od šířky korpusu 1200 mm nebo faktoru výkonnosti LF 2700

Montážní podložka přímá

5 

Kód	Zvýšení	Montáž
EC 175H3100/N	0 mm	vruty

TIP-ON vyhazovač

6

Sada obsahuje:

- 1 × TIP-ON vyhazovač
- 1 × protiplech k nalepení
- 1 × protiplech k našroubování
- 1 × vrut 3,5 × 15



Kód	Barva
EC 956.1004/B	bílá
EC 956.1004/S	šedá
EC 956.1004/C	černá

Adaptér pro TIP-ON vyhazovač

7 

Kód	Barva
EC 956.1201/B	bílá
EC 956.1201/S	šedá
EC 956.1201/C	černá

Omezovač úhlu otevření



Kód	Úhel otevření
EC 70T3553	86°

Šablony pro zpracování výklopů naleznete na str. 160.
Šablony pro zpracování závěsů naleznete na str. 101.

3 VÝKLOPY

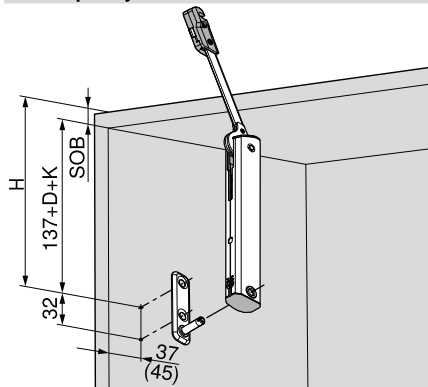
3.1 VÝKLOPY BLUM

Technické informace

Dřevěná čela, široké a úzké alurámečky

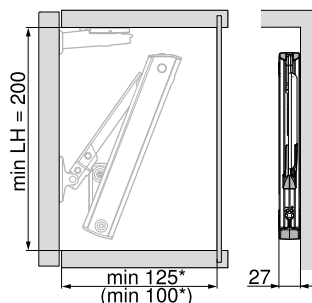
Plánování

Pozice pro vyvrtání otvorů

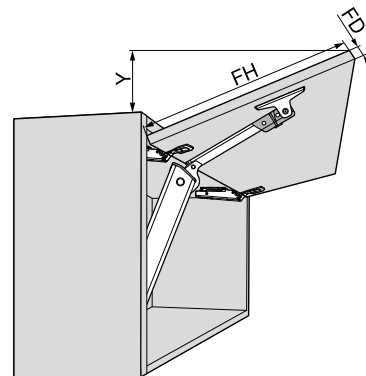


H =	137 + D + K + SOB
D =	Zvýšení montážních podložek
K =	Zalomení ramínka závěsu
SOB =	Síla horní desky korpusu
() =	Světlná hloubka korpusu 100 mm

Potřebný prostor



LH =	Světlná výška korpusu
*	Min. 200 mm s viditelným závěsným kováním

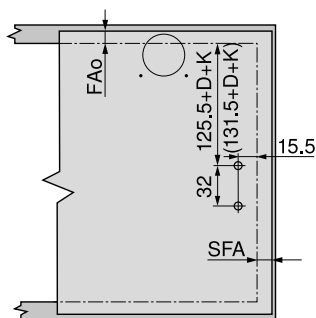


Závěs CLIP top BLUMOTION 110°

$$Y = (FH - X) \times 0.3$$

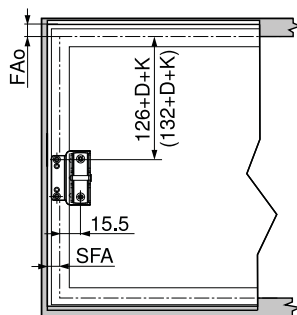
Síla čela FD (mm)	16	19	22	24
X (mm)	45	34	23	15
FH =	Výška čela			

Zpracování čela – dřevěná čela a široké alurámečky



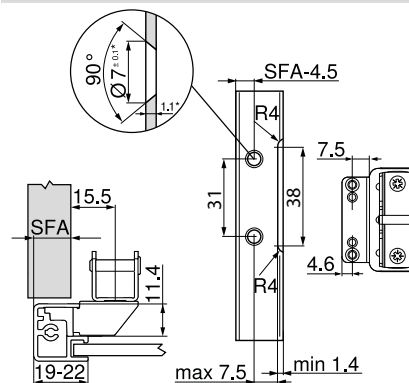
Pro dřevěná čela použijte 2 vruty do dřevotřísky (609.1x00)	FAo =	Přesah čela nahoře
Pro široké alurámečky použijte 2 šrouby do plechu se zápusťnou hlavou (660.0950)	SFA =	Boční přesah čela
FAo =	D =	Zvýšení montážních podložek
FAo = Přesah čela nahoře	K =	Zalomení ramínka závěsu
SFA = Boční přesah čela	() =	Světlná hloubka korpusu 100 mm
D = Zvýšení montážních podložek		
K = Zalomení ramínka závěsu		
() = Světlná hloubka korpusu 100 mm		

Zpracování čela – úzké alurámečky



FAo =	Přesah čela nahoře
SFA =	Boční přesah čela
D =	Zvýšení montážních podložek
K =	Zalomení ramínka závěsu
() =	Světlná hloubka korpusu 100 mm

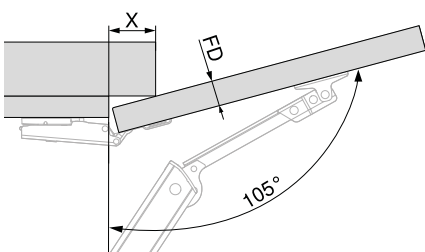
Plánování – úzké alurámečky



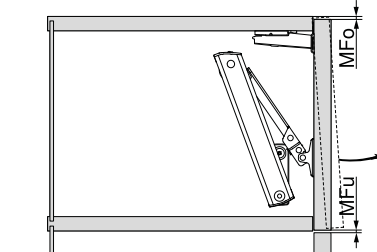
V případě šířky rámečku 19 mm je možný boční přesah čela SFA 11-18 mm

* Při změně síly materiálu je nutné přizpůsobit parametry pro zpracování

Potřebný prostor – věnovací lišta | postranice



Závěs CLIP top BLUMOTION 110°				
Síla čela FD (mm)	16	19	22	24
X (mm)	45	34	23	15



Mfo =	Minimální mezera nahoře, v závislosti na použitém závěsu
Mfu =	Minimální mezera dole 1.5 mm

Dřevěná čela, široké a úzké alurámečky

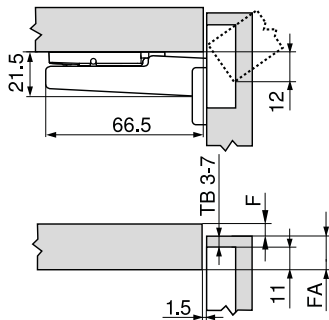
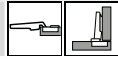
Plánování

CLIP top BLUMOTION 110° | CLIP top 110°

Rozměry závěsu a výpočet mezery při nastavení ze závodu (montážní podložka = 0 mm)

Přesah dvířek při plném otevření

Naložená dvířka



F	Mezera
FA	Přesah čela
TB	Odstup misky

Minimální hodnoty mezery F pro čela, která mají rádius (R = 1 mm) při nastavení ze závodu

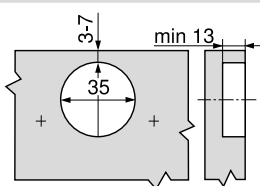
Odstup misky TB (mm)	Síla čela FD (mm)											
	16	18	19	20	21	22	23	24	25	26	28	30
3	0.5	0.8	1.0	1.2	1.5	1.8	2.2	2.7	3.5	4.3	Δ	Δ
4	0.5	0.8	1.0	1.2	1.4	1.7	2.0	2.5	3.1	3.8	Δ	Δ
5	0.5	0.8	0.9	1.2	1.4	1.7	2.0	2.4	2.9	3.4	Δ	Δ
6	0.5	0.8	0.9	1.2	1.3	1.6	1.9	2.3	2.7	3.2	Δ	Δ
7	0.5	0.8	0.9	1.1	1.3	1.6	1.9	2.2	2.6	3.0	Δ	Δ
Navíc u seřízení výšky +2 mm												
	+0.2	+0.4	+0.4	+0.5	+0.5	+0.5	+0.5	+0.5	+0.5	+0.5		

Δ Doporučujeme montáž na zkoušku

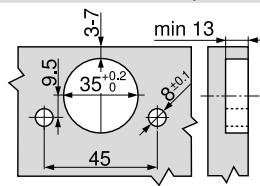
Odstup misky TB

MD	Přesah čela FA (mm)																	
	5	6	7	8	9	10	11	12	13	14	15	16	17	18	19	20	21	
0																		
3											3	4	5	6	7			
6					3	4	5	6	7									
9	3	4	5	6	7													
MD	Zvýšení montážních podložek (mm)																	

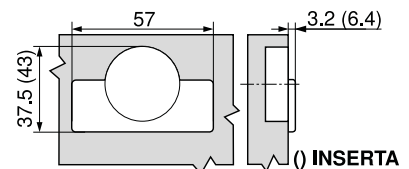
Montáž našroubováním



Montáž technikou INSERTA | nalisováním

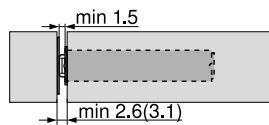
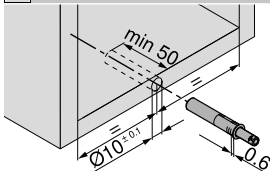


Rozměry misky



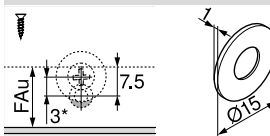
TIP-ON 956. – krátká verze s magnetem

Plánování



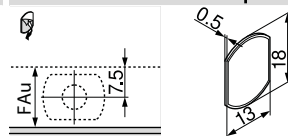
() Kontaktní destička k našroubování

Kontaktní destička k našroubování



FAu Přesah čela dole
* 3 mm přesazení při montáži

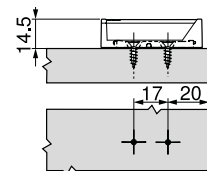
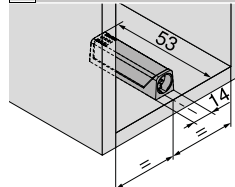
Kontaktní destička k nalepení



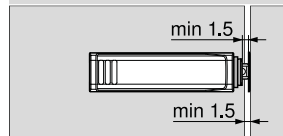
FAu Přesah čela dole

Přímý adaptér – krátká verze

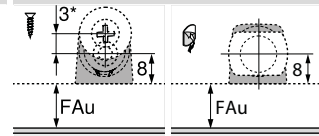
Plánování



Mezera čela



Kontaktní destička



FAu Přesah čela dole
* 3 mm přesazení při montáži

Aventos HL



Hustota LTD je cca 700 kg/m³
 => hmotnost 1 m² LTD tl. 18 mm je cca 12,5 kg.
 Hustota MDF je cca 830 kg/m³
 => hmotnost 1 m² MDF tl. 18 mm je cca 15 kg.
 Hustota skla je cca 2500 kg/m³
 => hmotnost 1 m² skla tl. 4 mm je cca 10 kg.

- dobře se hodí pro maloplošná jednodílná čílká
- výška korpusu KH 300–580 mm
- šířka korpusu KB až 1800 mm
- zavírá se měkce a tiše, díky BLUMOTION
- nepatrná ovládací síla
- vyvážený komfort pohybu s plynulou zarážkou
- montáž bez nářadí
- nastavení čela ve třech směrech
- jednoduché, plynulé nastavení zdvihačů



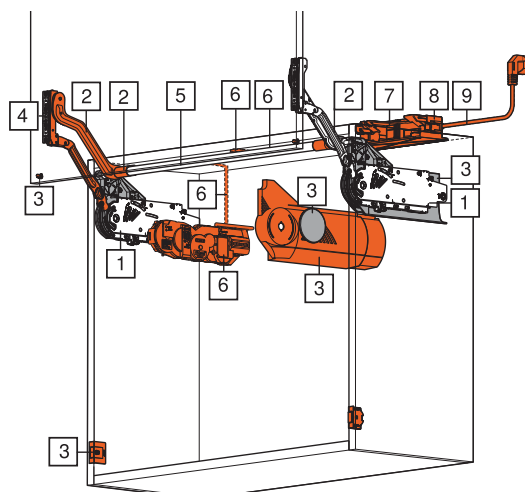
← Montážní video



← Možnost seřízení – video



← Technické informace



□ bez SERVO-DRIVE
 ■ SERVO-DRIVE

Pro výšku korpusu 300–500 mm.
 Šířka korpusu do 1800 mm.

Aventos HL – výklopy

1

Sada obsahuje:

- 2 × symetrický zdvihačí mechanismus

Kód
FI 20L2100
FI 20L2300
FI 20L2500
FI 20L2700
FI 20L2900



výběr výklopu určíte podle výšky korpusu a váhy dveří, viz tabulka vpravo

Tabulka pro výběr vhodných výklopů a ramen

Hmotnost včetně úchytky (kg)	Výška korpusu KH (mm)			
	300–349	350–399	400–550	450–580
Sada výklopů	Sada ramen vlevo/vpravo			
	20L3200	20L3500	20L3800	20L3900
20L2100	1,25–4,25	1,25–2,50		
20L2300	3,50–7,25	1,75–5,00	1,75–3,50	
20L2500	6,50–12,00	4,25–9,00	2,75–6,75	2,00–5,25
20L2700	11,00–20,00	8,00–14,75	5,75–11,75	4,25–9,25
20L2900		13,50–20,00	10,50–20,00	8,25–16,50

3.1 VÝKLOPY BLUM

Aventos HL - sada ramen

2

Sada obsahuje:

- 1 × soustava ramen vlevo
- 1 × soustava ramen vpravo
- 2 × oválná krytka pro příčnou stabilizaci



Kód	Výška korpusu KH
FI 20L3200	300–349 mm
FI 20L3500	350–399 mm
FI 20L3800	400–550 mm
FI 20L3900	450–580 mm

Aventos HL – sada ramen pro SERVO-DRIVE

2

Sada obsahuje:

- 1 × soustava ramen SERVO-DRIVE vlevo
- 1 × soustava ramen vpravo
- 2 × oválná krytka pro příčnou stabilizaci



Kód	Výška korpusu KH
FI 21L3200	300–349 mm
FI 21L3500	350–399 mm
FI 21L3800	400–550 mm
FI 21L3900	450–580 mm

Aventos HL – sada krytek

3

Sada obsahuje:

- kompletní krytky pro výklop levé + pravé



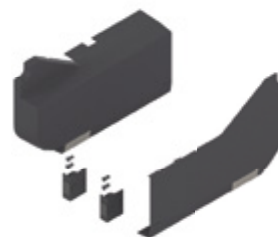
Kód	Barva
FI 20L8020/B	bílá
FI 20L8020/S	šedá
FI 20L8020/OG	tmavě šedá

Aventos HL – sada krytek SERVO-DRIVE

3

Sada obsahuje:

- kompletní krytky pro výklopy SERVO-DRIVE levé + pravé
- 2 × vypínač SERVO-DRIVE
- 4 × distanční doraz Blum, Ø 5 mm



Kód	Barva
FI 21L8020/B	bílá
FI 21L8020/S	šedá
FI 21L8020/OG	tmavě šedá

Aventos HL – čelní kování

4 

← Montážní video
Expando T

Kód	Použití	Montáž
FI 20S4200	dřevěná čela, široké hliníkové rámečky	vruty
FI 20S4200A	úzké hliníkové rámečky	
FI 20S42T1k	tenká čela od tloušťky 8 mm	EXPANDO T

Aventos HL – tyč příčné stabilizace oválná

5

Přířez:

- světlá šířka korpusu LW – 129 mm

Pro SERVO-DRIVE:

- světlá šířka korpusu LW – 164 mm



Kód	Barva
FI 20Q1061UA	1061 mm

3.1 VÝKLOPY BLUM

Aventos HL – spojovací díl oválné příčné stabilizace

Přířez:

- světlá šířka korpusu LW/2 – 147 mm

Pro SERVO-DRIVE:

- světlá šířka korpusu LW/2 – 165 mm



Kód	světlá šířka korpusu
FI 20Q153ZA	od 1190 mm

Motor SERVO-DRIVE

6

Sada obsahuje:

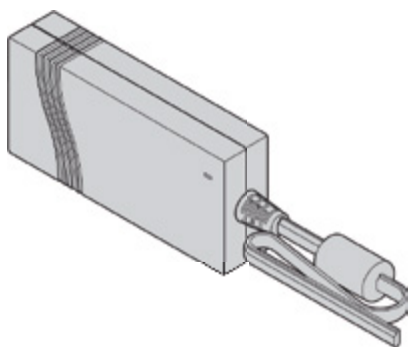
- 1 x pohonná servo jednotka
- 1 x rozvodný kabel 1,5 m
- 1 x svorka
- 2 x ochranná koncová krytka kabelu



Kód
FI 21FA000

Napájecí zdroj SERVO-DRIVE

7

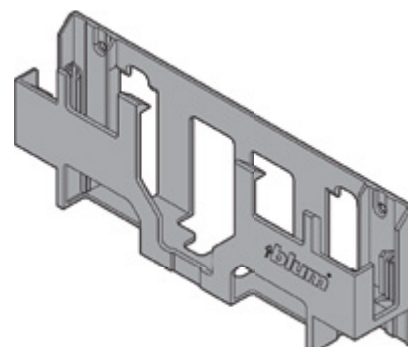


Kód	Příkon
EE Z10NE030E	24 W

Držák trať

8

Pro napájecí zdroj Blum, 24W.



Kód
EE Z10NG120

Síťový kabel napájecího zdroje

9



Kód	Délka
EE Z10M200E	2 m

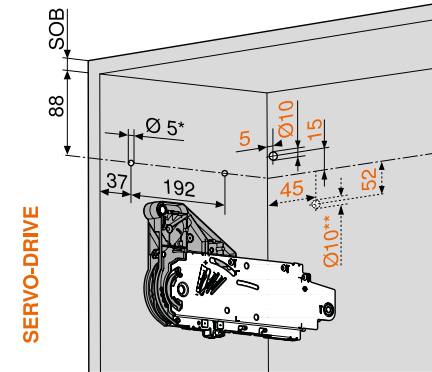
Šablony pro zpracování výklopů naleznete na str. 160.
Šablony pro zpracování závěsů naleznete na str. 101.

Technické informace

Dřevěná čela, široké a úzké alurámečky

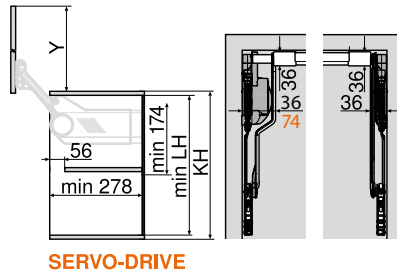
Plánování

Pozice pro vyvrtání otvorů



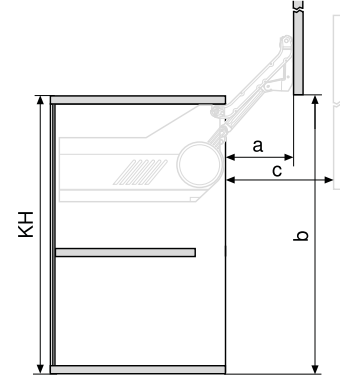
5 x Vrut do dřevotřísky Ø 4 x 35 mm
Vyvrtání otvoru pro rozvodný kabel SERVO-DRIVE pouze zleva
SOB Síla horní desky korpusu
* Hloubka vrtání 5 mm
** Alternativní vyvrtání otvoru

Potřebný prostor



Sada ramen	LH min.	Y (mm) ¹
Standard	SERVO-DRIVE (mm) ¹	
20L3200.06	21L3200.01	262.0
20L3500.06	21L3500.01	312.0
20L3800.06	21L3800.01	362.0
20L3900.06	21L3900.01	412.0

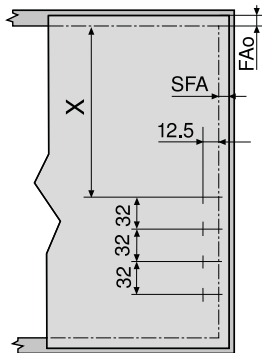
¹ Rozměry se týkají mezery dole = 0 mm
LH Světla výška korpusu
KH Výška korpusu



Sada ramen	a (mm)	b (mm) ¹	c max. (mm)
Standard	SERVO-DRIVE		
20L3200.06	21L3200.01	114.0	159.0
20L3500.06	21L3500.01	146.0	209.0
20L3800.06	21L3800.01	178.0	259.0
20L3900.06	21L3900.01	210.0	309.5

¹ Rozměry se týkají mezery dole = 0 mm
KH Výška korpusu

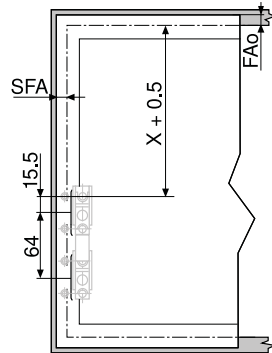
Zpracování čela – dřevěná čela a široké alurámečky



Sada ramen	X (mm)	
Standard	SERVO-DRIVE	
20L3200.06	21L3200.01	153
20L3500.06	21L3500.01	203
20L3800.06	21L3800.01	253
20L3900.06	21L3900.01	303

FAo Přesah čela nahore
SFA Boční přesah čela
Doraz u stěny: nezbytná minimální mezera 5 mm

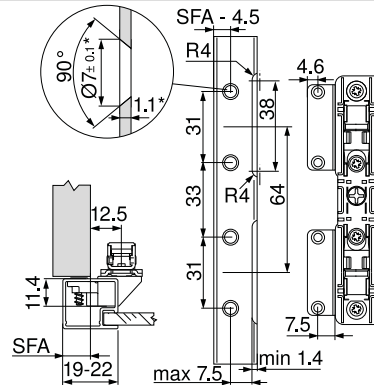
Zpracování čela – úzké alurámečky



Sada ramen	X (mm)	
Standard	SERVO-DRIVE	
20L3200.06	21L3200.01	153
20L3500.06	21L3500.01	203
20L3800.06	21L3800.01	253
20L3900.06	21L3900.01	303

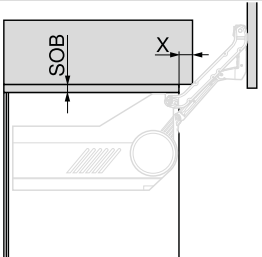
FAo Přesah čela nahore
SFA Boční přesah čela
Doraz u stěny: nezbytná minimální mezera 5 mm

Plánování – úzké alurámečky



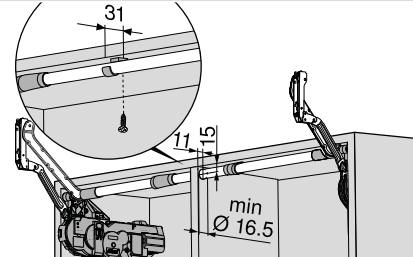
V případě šířky rámečků 19 mm je možný boční přesah čela SFA 11-18 mm
* Při změně síly materiálu je nutné přizpůsobit parametry pro zpracování

Potřebný prostor – věncová lišta | postranice



Síla horní desky korpusu SOB (mm)	X (mm)
16	28
18	30
19	31

Spojovací díl



3 VÝKLOPY

3.1 VÝKLOPY BLUM

Aventos HS



Hustota LTD je cca 700 kg/m³
 => hmotnost 1 m² LTD tl. 18 mm je cca 12,5 kg.
 Hustota MDF je cca 830 kg/m³
 => hmotnost 1 m² MDF tl. 18 mm je cca 15 kg.
 Hustota skla je cca 2500 kg/m³
 => hmotnost 1 m² skla tl. 4 mm je cca 10 kg.

- ideální pro velkoplošná jednodílná čela
- výška korpusu KH 350–800 mm
- šířka korpusu KB až 1800 mm
- zavírá se měkce a tiše, díky BLUMOTION
- nepatrná ovládací síla
- vyvážený komfort pohybu s plynulou zarážkou
- montáž bez nářadí
- nastavení čela ve třech směrech
- jednoduché, plynulé nastavení zdvihačů



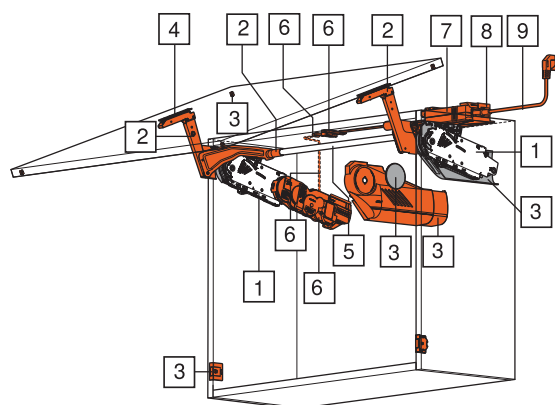
← Montážní video



← Možnosti seřízení – video



← Technické informace



bez SERVO-DRIVE
 SERVO-DRIVE

Aventos HS – výklopy

1

Sada obsahuje:
 • 2 x symetrický zdvihací mechanismus



Kód	výška korpusu KH	Síla výklopu
FI 20S2A00	350–525 mm	malá
FI 20S2B00		střední
FI 20S2C00		velká
FI 20S2D00	526–675 mm	malá
FI 20S2E00		střední
FI 20S2F00		velká
FI 20S2G00	676–800 mm	malá
FI 20S2H00		střední
FI 20S2I00		velká

Přesný výběr výklopu určíte podle výšky korpusu a váhy dveří. Více v katalogu výrobce Blum.

Aventos HS – sada ramen

2

Sada obsahuje:
 • 1 x soustava ramen vlevo
 • 1 x soustava ramen vpravo
 • 2 x krytka pro příčnou stabilizaci



Kód
FI 20S3500

3.1 VÝKLOPY BLUM

Aventos HS – sada ramen
pro SERVO-DRIVE2 

Sada obsahuje:

- 1 × soustava ramen pro SERVO-DRIVE vlevo
- 1 × soustava ramen pro SERVO-DRIVE vpravo
- 2 × krytka pro příčnou stabilizaci



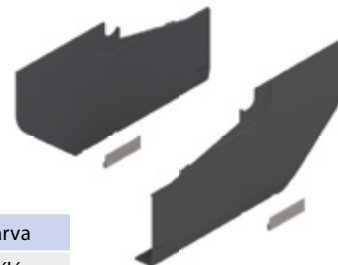
Kód
FI 21S3500

Aventos HS – sada krytek

3 

Sada obsahuje:

- kompletní krytky pro výklop levé + pravé

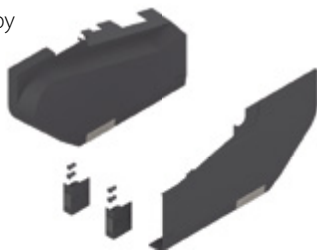


Kód	Barva
FI 20S8020/B	bílá
FI 20S8020/S	šedá
FI 20S8020/OG	tmavě šedá

Aventos HS – sada krytek
SERVO-DRIVE3 

Sada obsahuje:

- kompletní krytky pro výklopy SERVO-DRIVE levé + pravé
- 2 × vypínač SERVO-DRIVE
- 4 × distanční doraz Blum, Ø 5 mm



Kód	Barva
FI 21S8020/B	bílá
FI 21S8020/S	šedá
FI 21S8020/OG	tmavě šedá

Aventos HS – čelní kování

4  

← Montážní video
Expando T

Kód	Použití	Montáž
FI 20S4200	dřevěná čela, široké hliníkové rámečky	vruty
FI 20S4200A	úzké hliníkové rámečky	
FI 20S42T1k	tenká čela od tloušťky 8 mm	EXPANDOT

Aventos HS – tyč příčné
stabilizace kulatá5  

Přířez:

- světlá šířka korpusu LW – 129 mm

Pro SERVO-DRIVE:

- světlá šířka korpusu LW – 164 mm



Kód	Délka
FI 20Q1061UN	1061 mm

3.1 VÝKLOPY BLUM

Aventos HS – spojovací díl kulaté příčné stabilizace

Přířez:

- světlá šířka korpusu LW/2 – 147 mm

Pro SERVO-DRIVE:

- světlá šířka korpusu LW/2 – 165 mm



Kód	světlá šířka korpusu
FI 20Q153ZN	od 1190 mm

Motor SERVO-DRIVE

6

Sada obsahuje:

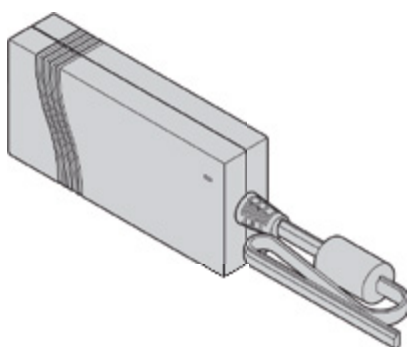
- 1 x pohonná servo jednotka
- 1 x rozvodný kabel 1,5 m
- 1 x svorka
- 2 x ochranná koncová krytka kabelu



Kód
FI 21FA000

Napájecí zdroj SERVO-DRIVE

7

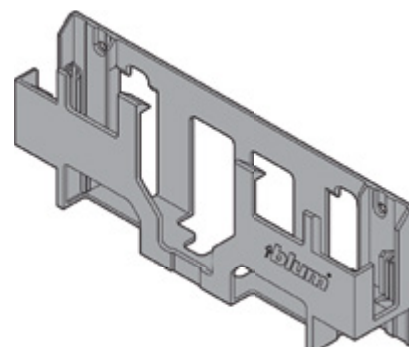


Kód	Příkon
EE Z10NE030E	24 W

Držák trať

8

Pro napájecí zdroj Blum, 24W.



Kód
EE Z10NG120

Síťový kabel napájecího zdroje

9



Kód	Délka
EE Z10M200E	2 m

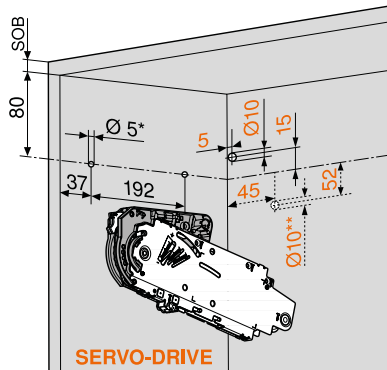
Šablony pro zpracování výklopů naleznete na str. 160.
Šablony pro zpracování závěsů naleznete na str. 101.

Technické informace

Dřevěná čela, široké a úzké alurámečky

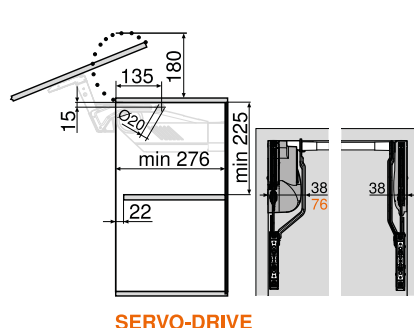
Plánování

Pozice pro vyvrtání otvorů

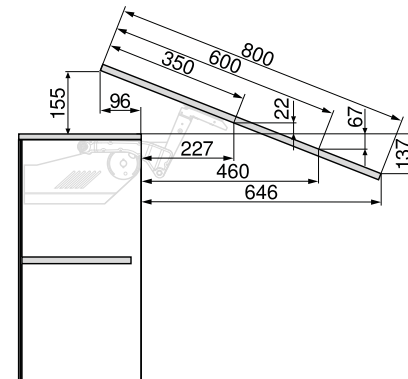


5 x Vrut do dřevotřísky Ø 4 x 35 mm
Vyvrtání otvoru pro rozvodný kabel SERVO-DRIVE pouze zleva
SOB Síla horní desky korpusu
* Hloubka vrtání 5 mm
** Alternativní vyvrtání otvoru

Potřebný prostor

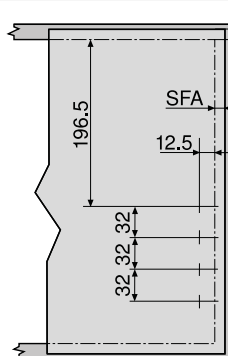


SERVO-DRIVE



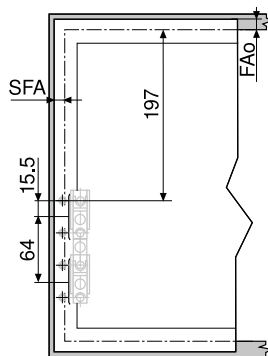
Rozměry se obměňují vždy podle seřízení a nastavení sklonu

Zpracování čela – dřevěná čela a široké alurámečky



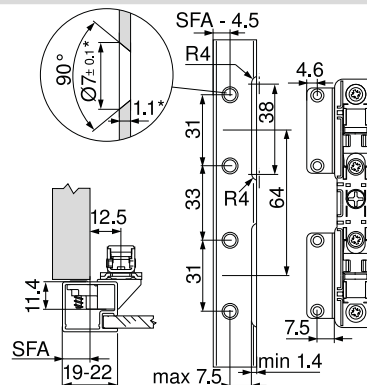
Pro dřevěná čílká použijte 4 vruty do dřevotřísky (609.1x00)
Pro široké alurámečky použijte 4 šrouby do plechu se zápusnou hlavou (660.0950)
FAo Přesah čela nahore
SFA Boční přesah čela

Zpracování čela – úzké alurámečky



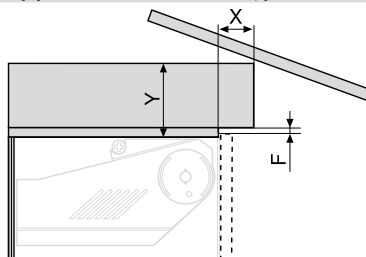
Doraz u stěny: nezbytná minimální mezera 5 mm
FAo Přesah čela nahore
SFA Boční přesah čela

Plánování – úzké alurámečky

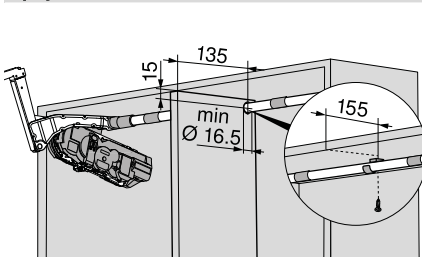


V případě šířky rámečků 19 mm je možný boční přesah čela SFA 11–18 mm
* Při změně síly materiálu je nutné přizpůsobit parametry pro zpracování

Potřebný prostor – věncová lišta | postranice



Spojovací díl



Mezera F (mm)	X max. (mm)	Y max. (mm)
3.0	35	101
2.0	31	101
1.5	28	101

Šablony a pomůcky pro zpracování



Šablony a montážní pomůcky Blum Vám budou výbornými pomocníky při zpracování všech výrobků firmy Blum. Jakožto každodenní pomůcky při montáži se osvědčily naprosto dokonale. Jak v dílně, tak i přímo na montáži u zákazníka velice oceníte kombinaci úžasné přesnosti a praktického užitku.



ZPRACOVÁNÍ ČEL

Univerzální vrtací šablona

Použití:

- k označení nebo předvrtání montážních pozic pro čelní kování Aventos
- nastavení dorazů s pomocí stupnice



Kód

UH ZML.0040.02

Označovací šablona pro Aventos HK top



Kód

UH ZML.2200

ZPRACOVÁNÍ KORPUSŮ

Univerzální samostatná šablona



Kód

UH 65.1051.02

Šablony pro zpracování závěsů naleznete na str. 101.

Výklopy ostatní

Výklopné kování Lift junior



← Technické informace

Úhel otevření

75°

Kód	Síla pružiny	Max. hmotnost dveří
GA 0007.9397	90 N	2 kg
GA 0004.0722	140 N	2,5 kg

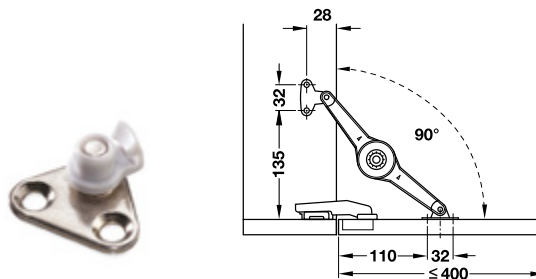


Výklopný systém Huwilift Duo



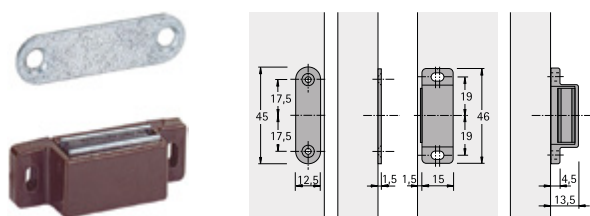
Kód	Použití
FI 2716.9100.06	dřevěné dveře a široké hliníkové rámečky

Přichytka pro hliníkové rámečky



Kód	Použití
FI 2701.1900.06	úzké hliníkové rámečky

Magnet



Kód	Barva
GE 0001.3141	bílá
GE 0001.3142	hnědá

Přítlačná síla

5 kg

Plynové vzpěry



Plynová vzpěra KILI CHILLI



← Technické informace



Délka	Minimální světlá výška korpusu
247 mm	300 mm

Kód	Síla
FI 0710.0012A	60 N
FI 0710.0013A	80 N
FI 0710.0015A	100 N
FI 0710.0016A	120 N
FI 0710.0019A	150 N

Šířka dveří (mm)	450	600	900	1200
Výška dveří (mm)				
300	1×60 N	1×80 N	2×60 N	2×80 N
350	1×80 N	2×60 N	2×80 N	2×100 N
400	2×60 N	2×60 N	2×100 N	2×120 N
450	2×60 N	2×80 N	2×120 N	2×60 N
500	2×80 N	2×100 N		
550	2×80 N	2×120 N		
600	2×100 N	2×120 N		
650	2×100 N			

Plynová vzpěra krátká



Kód	Síla	Délka	Minimální světlá výška korpusu
FI 0710.0014A	80 N	157 mm	190 mm

Plynová vzpěra reverzní

Použití pro sklopné dveře.



Kód	Síla	Délka	Minimální světlá výška korpusu
FI 0714.0012	60 N	206 mm	300 mm

Sklopné kování

Držák sklopných dvířek



← Technické informace

Kód	Délka (L)
GA 0001.3233	200 mm
GA 0001.3235	250 mm



3

Sklopné kování NSDX



$$F = (H \cdot P) / 2$$

H – výška dveří (cm)

P – hmotnost dveří (kg)

jeden výklop => F = 20–70

dva výklopy => F = 40–140

Regulace rychlosti sklápění se provádí otočením šroubu.



← Montážní návod a seřízení



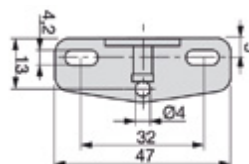
← Technické informace



Kód	Provedení
EM 0123.4407	levé
EM 0123.4507	pravé

Přichytka čela pro NSDX

Balení obsahuje 1 ks.



Kód	Použití
EM 0123.4207	pro dřevěné dveře

Sklopné lankové kování Miniwinch

Hustota LTD je cca 700 kg/m³ =>
 hmotnost 1 m² LTD tl. 18 mm je cca 12,5 kg.

Hustota MDF je cca 830 kg/m³ =>
 hmotnost 1 m² MDF tl. 18 mm je cca 15 kg.

Hustota skla je cca 2500 kg/m³ =>
 hmotnost 1 m² skla tl. 4 mm je cca 10 kg.



Miniwinch – sklopné kování

Použití: pravá / levá
 Výška dveří: 200–480 mm



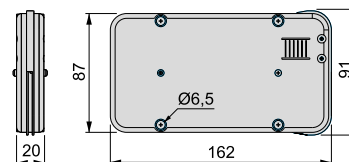
← Prezentační
 video



← Technické
 informace



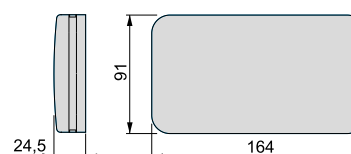
← Montážní návod
 a seřízení



Kód	Váha dveří
EM 0100.9521	4 kg
EM 0100.9621	6 kg
EM 0100.9721	10 kg
EM 0100.9821	14 kg
EM 0100.9921	16 kg

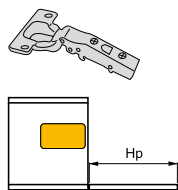
Miniwinch – krytka

Použití: pravá / levá
 Balení obsahuje 1 ks.

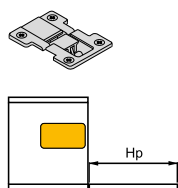


Kód	Barva
EM 0101.0015	bílá
EM 0101.0021	šedá
EM 0101.0017	černá

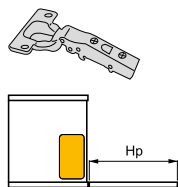
Technické informace



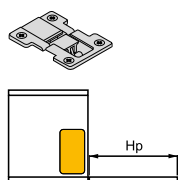
Miniwinch Hp	4 kg		6 kg		10 kg		14 kg		16 kg	
	MINIWINCH x1	MINIWINCH x2	MINIWINCH x1	MINIWINCH x2	MINIWINCH x1	MINIWINCH x2	MINIWINCH x1	MINIWINCH x2	MINIWINCH x1	MINIWINCH x2
200 - 230	2 - 2,8	-	3,5 - 4,8	-	4,3 - 5,8	-	4,9 - 6,9	-	5,9 - 7,8	-
230 - 270	2 - 2,4	3 - 3,6	3,2 - 4	6,8 - 8,5	3,7 - 5,6	6,8 - 9,2	4,4 - 6,2	-	6 - 7,6	-
270 - 330	1,7 - 2,1	3,2 - 3,8	3,1 - 3,9	5,4 - 7,4	3,8 - 5	7,4 - 9	4 - 5,2	8,6 - 11	4,7 - 7,3	10,6 - 12,6
330 - 380	-	-	2,6 - 3,6	5 - 7,2	3,3 - 4,9	7,2 - 8,8	3,7 - 5,1	8 - 11,2	4,4 - 5,5	9,6 - 12,4
380 - 430	-	-	2,8 - 3,7	4,5 - 7	2,9 - 3,9	6,1 - 8,7	3,3 - 4,5	7,5 - 11	3,9 - 5,2	8,4 - 12,2
430 - 460	-	-	2,2 - 3	4,3 - 6,3	2,9 - 3,7	5,9 - 8,3	3,3 - 4,5	7,5 - 10,5	3,7 - 4,9	8,5 - 11
460 - 480	-	-	2,8 - 3	4,1 - 6,1	2,9 - 3,7	5,5 - 7,5	3,4 - 4,1	7 - 9,5	3,7 - 4,5	9 - 10



Miniwinch Hp	4 kg		6 kg		10 kg		14 kg		16 kg	
	MINIWINCH x1	MINIWINCH x2	MINIWINCH x1	MINIWINCH x2	MINIWINCH x1	MINIWINCH x2	MINIWINCH x1	MINIWINCH x2	MINIWINCH x1	MINIWINCH x2
200 - 230	2,4 - 2,8	-	4 - 4,8	-	4,2 - 6,2	-	4,8 - 6,8	-	5,8 - 8	-
230 - 270	2 - 2,3	3,2 - 4,4	3 - 4,4	6,8 - 8,5	3,6 - 5,2	6,8 - 9,6	4,4 - 6	-	5,2 - 7	-
270 - 330	1,4 - 2	2,9 - 3,8	2,9 - 3,8	5,6 - 7,8	3 - 4,6	6,4 - 8,8	3,6 - 5,2	7 - 10,2	4,6 - 6	8,6 - 11,8
330 - 380	-	-	2,7 - 3,7	5 - 7	3,2 - 4,3	6,5 - 8,5	3,7 - 4,9	6,9 - 10,1	4,3 - 5,7	8,7 - 11,1
380 - 430	-	-	2,9 - 3,6	4,5 - 6,1	3,1 - 3,9	5,7 - 7,3	3,7 - 4,5	6,9 - 8	4,5 - 6,1	8,5 - 10,1
430 - 460	-	-	2,7 - 3,1	4,3 - 6,1	2,7 - 3,9	5,9 - 8,3	3,7 - 4,7	7,1 - 9,5	4,1 - 4,9	8,3 - 9,5
460 - 480	-	-	2,5 - 2,9	4,1 - 5,7	2,8 - 3,8	5,3 - 7,7	3,6 - 4,4	6,8 - 8,9	3,8 - 4,8	7,2 - 9,6



Miniwinch Hp	4 kg		6 kg		10 kg		14 kg		16 kg	
	MINIWINCH x1	MINIWINCH x2	MINIWINCH x1	MINIWINCH x2	MINIWINCH x1	MINIWINCH x2	MINIWINCH x1	MINIWINCH x2	MINIWINCH x1	MINIWINCH x2
200 - 230	2,6 - 3,1	-	4,4 - 5,5	-	6,3 - 8,5	-	7,5 - 9,3	-	-	-
230 - 270	2,1 - 2,5	4 - 4,8	3,4 - 4,5	6,8 - 9,2	4,5 - 5,6	9,2 - 12	6,8 - 8,6	-	-	-
270 - 330	2 - 2,3	3,5 - 4,5	3 - 4,9	6,1 - 7,7	3,7 - 5,1	7,7 - 10,1	5,4 - 7,1	10,5 - 13,7	6,1 - 7,3	12,1 - 14,5
330 - 380	-	-	2,5 - 3,6	5,1 - 6,9	3,2 - 4,3	6,6 - 9,3	4,6 - 6,1	9,1 - 11,3	4,9 - 6,4	10,5 - 12,9
380 - 430	-	-	2,3 - 3,2	4,4 - 6,6	3 - 4	6,6 - 8,2	4,4 - 5,4	8,4 - 10,2	4,6 - 5,6	9,4 - 11,4
430 - 460	-	-	2,3 - 3	4,2 - 6,2	2,8 - 3,6	5,4 - 7,6	4,2 - 5,2	7,4 - 9,4	4,4 - 5,4	8,4 - 10,6
460 - 480	-	-	2,3 - 3	4,2 - 6,2	2,8 - 3,6	5,4 - 7,6	4 - 5,2	7,2 - 9,4	4,4 - 5,4	8,4 - 10,6



Miniwinch Hp	4 kg		6 kg		10 kg		14 kg		16 kg	
	MINIWINCH x1	MINIWINCH x2	MINIWINCH x1	MINIWINCH x2	MINIWINCH x1	MINIWINCH x2	MINIWINCH x1	MINIWINCH x2	MINIWINCH x1	MINIWINCH x2
200 - 230	2,5 - 2,9	-	4,1 - 5,9	-	5,3 - 7,3	-	8 - 11	-	-	-
230 - 270	2,2 - 2,5	4,1 - 4,8	3,3 - 4,8	6,8 - 9,6	4,2 - 6	9,6 - 12,8	6,6 - 8,6	-	-	-
270 - 330	1,9 - 2,3	3,4 - 4,3	3,2 - 4,5	6,3 - 8,1	3,8 - 5,1	7,9 - 11,1	5,7 - 7,3	11,3 - 14,5	6,1 - 8	12,9 - 15,5
330 - 380	-	-	2,6 - 3,4	5 - 6,5	3,3 - 4,5	7,3 - 8,5	4,9 - 6,3	9,7 - 11,7	5,3 - 6,5	10,7 - 12,9
380 - 430	-	-	2,5 - 3,4	5 - 6,2	3,2 - 4,2	6,2 - 8,2	4,4 - 5,4	8,6 - 10,6	4,8 - 5,6	9,8 - 11,4
430 - 460	-	-	2,3 - 3	4,6 - 6,2	3 - 3,8	6,2 - 7,8	4 - 5,2	7,8 - 10,2	4,6 - 5,4	9 - 10,4
460 - 480	-	-	2,4 - 3,2	4,6 - 6	2,8 - 4	5,6 - 7,8	3,8 - 5	7,6 - 10	4,5 - 5,4	8,8 - 10,4