

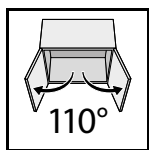


ZÁVĚSY

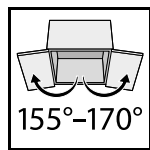
01

1.1	Standardní využití	7
1.2	Velký úhel otevření	22
1.3	Slepý úhel	32
1.4	Tenké dveře	40
1.5	Silné dveře	45
1.6	Rohová skříňka	54
1.7	Úhlové závěsy	58
1.8	Skleněné dveře	77
1.9	Hliníkové rámečky	82
1.10	Ostatní závěsy	84
1.11	Montážní podložky	88
1.12	Příslušenství	94
1.13	Šablony a montážní přípravky	101

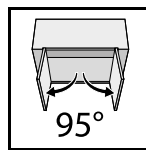
Závěsy



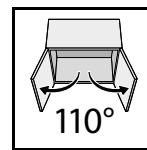
Standardní využití
str. 7



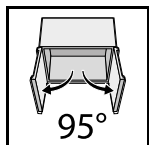
Velký úhel otevíření
str. 22



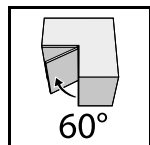
Slepý úhel
str. 32



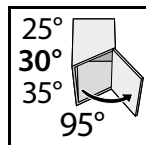
Tenké dveře
str. 40



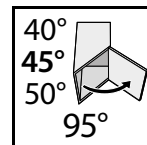
Silné dveře
str. 45



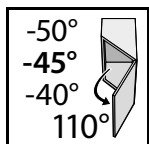
Rohová skříňka
str. 54



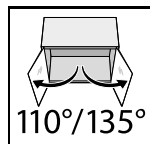
Úhlové závěsy +30°
str. 58



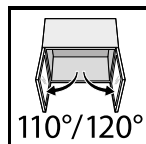
Úhlové závěsy +45°
str. 64



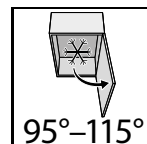
Úhlové závěsy -45°
str. 75



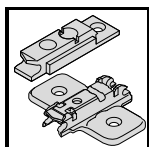
Skleněné dveře
str. 77



Hliníkové rámečky
str. 82



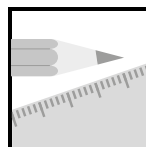
Ostatní závěsy
str. 84



Montážní podložky
str. 88



Příslušenství
str. 94



Šablony a montážní přípravky
str. 101

Standardní využití



Závěs SENSYS 110°

- úhel otevření 110°
- závěs s klipovou technikou
- pro tloušťku dveří 15–24 mm
- integrované seřízení naložení +2 mm, –2 mm
- integrované seřízení hloubky +3 mm, –2 mm
- seřízení výšky montážní podložkou

materiál: ocel poniklovaná



← Montážní návod
a seřízení



← Prezentáční
video SENSYS



← Technické
informace



Závěs SENSYS 110° s tlumením

Kód	Provedení
GA 0907.1205	naložený
GA 0907.1206	polonaložený
GA 0907.1207	vložený

Barva	Montáž	Rozteč
nikl	vruty	52 mm

Závěs SENSYS 110° bez tlumení, s pružinou

Kód	Provedení
GA 0907.1259	naložený
GA 0907.3639	polonaložený
GA 0907.3640	vložený

Barva	Montáž	Rozteč
nikl	vruty	52 mm

Závěs SENSYS 110° bez pružiny

Kód	Provedení
GA 0907.3662	naložený
GA 0907.3663	polonaložený
GA 0907.3664	vložený

Barva	Montáž	Rozteč
nikl	vruty	52 mm

Závěs SENSYS 110° s tlumením

- úhel otevření 110°
- závěs s klipovou technikou
- pro tloušťku dveří 15–24 mm
- integrované seřízení naložení +2 mm, –2 mm
- integrované seřízení hloubky +3 mm, –2 mm
- seřízení výšky montážní podložkou

materiál: ocel, barva černý obsidián



Kód	Provedení
GA 0909.1738	naložený
GA 0909.1739	polonaložený
GA 0909.1740	vložený

Barva	Montáž	Rozteč
černý obsidián	vruty	52 mm

Omezovač úhlu otevření



Kód	Úhel otevření	Provedení
GA 0907.2540	85°	plast bílý
GA 0907.2354	90°	plast šedý

Montážní podložky naleznete na str. 88.

Vyhazovače a další příslušenství naleznete na str. 94.

Šablony pro zpracování závěsů naleznete na str. 101.

Technické informace

Minimální mezera na každé dveři

Tloušťka dveří mm	Kóta C mm					
	3,0	4,0	4,5	5,0	6,0	7,0
15	0,2	0,2	0,2	0,2	0,2	0,2
16	0,3	0,3	0,3	0,3	0,3	0,3
17	0,4	0,4	0,4	0,4	0,4	0,4
18	0,6	0,6	0,6	0,6	0,6	0,5
19	0,8	0,8	0,8	0,8	0,7	0,7
20	1,1	1,0	1,0	1,0	1,0	0,9
21	1,4	1,3	1,3	1,3	1,2	1,2
22	2,2	1,8	1,7	1,6	1,6	1,5
23	3,0	2,6	2,4	2,2	2,0	1,9
24	3,9	3,4	3,2	3,0	2,6	2,4

Pozor:

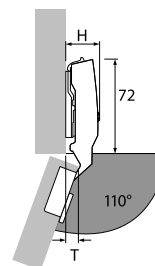
Tabulkové hodnoty se vztahují na dveře s poloměrem zaoblení hran 1 mm.

U dveří s jinými poloměry se minimální mezera mění takto:

Poloměr 0 mm:
Tabulkové hodnoty + 0,4 mm

Poloměr 3 mm:
Tabulkové hodnoty - 0,6 mm

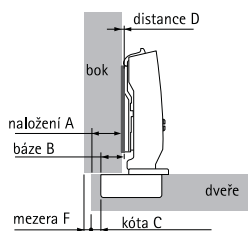
Vestavné rozměry



Výška závěsu H a přesah dveří T při distanci D = 0 mm a kótě C = 3 mm

Typ	H mm	T mm
naložený	25,0	8,5
polonaložený	31,0	18,0
vložený	38,0	25,0

Naložený

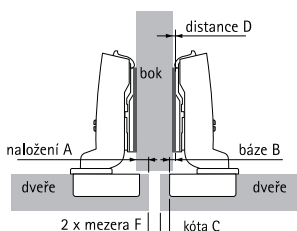


$$\text{Distance D} = C + B - A$$

$$= \text{kóta C} + 12,5 \text{ mm} - \text{naložení A}$$

Naložení mm	Kóta C mm					
	3,0	4,0	4,5	5,0	6,0	7,0
Distance D mm						
10	5,5	6,5	7,0	7,5	8,5	9,5
11	4,5	5,5	6,0	6,5	7,5	8,5
12	3,5	4,5	5,0	5,5	6,5	7,5
13	2,5	3,5	4,0	4,5	5,5	6,5
14	1,5	2,5	3,0	3,5	4,5	5,5
15	0,5	1,5	2,0	2,5	3,5	4,5
16		0,5	1,0	1,5	2,5	3,5
17			0,0	0,5	1,5	2,5
18					0,5	1,5
19						0,5

Polonaložený

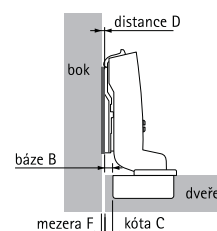


$$\text{Distance D} = C + B - A$$

$$= \text{kóta C} + 3 \text{ mm} - \text{naložení A}$$

Naložení mm	Kóta C mm					
	3,0	4,0	4,5	5,0	6,0	7,0
Distance D mm						
0,5	5,5	6,5	7,0	7,5	8,5	9,5
1,5	4,5	5,5	6,0	6,5	7,5	8,5
2,5	3,5	4,5	5,0	5,5	6,5	7,5
3,5	2,5	3,5	4,0	4,5	5,5	6,5
4,5	1,5	2,5	3,0	3,5	4,5	5,5
5,5	0,5	1,5	2,0	2,5	3,5	4,5
6,5		0,5	1,0	1,5	2,5	3,5
7,5			0,0	0,5	1,5	2,5
8,5					0,5	1,5
9,5						0,5

Vložený



$$\text{Distance D} = C + B + F$$

$$= \text{kóta C} - 4 \text{ mm} + \text{mezera F}$$

Tloušťka dveří mm	Kóta C mm					
	3,0	4,0	4,5	5,0	6,0	7,0
Distance D mm						
15	0,2	0,7	1,2	2,2	3,2	
16	0,3	0,8	1,3	2,3	3,3	
17	0,4	0,9	1,4	2,4	3,4	
18	0,6	1,1	1,6	2,6	3,5	
19	0,8	1,3	1,8	2,7	3,7	
20	0,1	1,0	1,5	2,0	3,0	3,9
21	0,4	1,3	1,8	2,3	3,2	4,2
22	1,2	1,8	2,2	2,6	3,6	4,5
23	2,0	2,6	2,9	3,2	4,0	4,9
24	2,9	3,4	3,7	4,0	4,6	5,4

Naložený

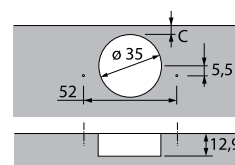
← Báze B – 12,5 mm (vyhnutí 0 mm)

Polonaložený

← Báze B – 3 mm (vyhnutí 9,5 mm)

Vložený

← Báze B – 4 mm (vyhnutí 16,5 mm)



Závěs CLIP top 110°

- úhel otevření 110°
- závěs s klipovou technikou
- pro tloušťku dveří 16–26 mm
- možnost deaktivace tlumení BLUMOTION
- komfortní nastavení hloubky šnekovým závitem
- celokovový závěs, poniklováno



← Montážní návod
a seřízení



← Technické
informace

Závěs CLIP top Blumotion 110° s tlumením

Kód	Provedení	Montáž
EC 71B3550	naložený	vruty
EC 71B3590		INSERTA
EC 71B3650	polonaložený	vruty
EC 71B3750	vložený	

Barva	Rozteč
nikl	45 mm

Závěs CLIP top 110° bez tlumení, s pružinou

Kód	Provedení	Montáž
EC 71T3550	naložený	vruty
EC 71T3590		INSERTA
EC 71T3650	polonaložený	vruty
EC 71T3750	vložený	

Barva	Rozteč
nikl	45 mm

Závěs CLIP top 110° bez pružiny

Kód	Provedení	Montáž
EC 70T3550.TL	naložený	vruty
EC 70T3590.TL		INSERTA
EC 70T3650.TL	polonaložený	vruty
EC 70T3750.TL	vložený	

Barva	Rozteč
nikl	45 mm



Závěs CLIP top Blumotion 110° s tlumením

- úhel otevření 110°
- závěs s klipovou technikou
- pro tloušťku dveří 16–26 mm
- možnost deaktivace tlumení BLUMOTION
- komfortní nastavení hloubky šnekovým závitem
- celokovový závěs, barva černý onyx



Kód	Provedení	Montáž
EC 71B3550/C	naložený	vruty
EC 71B3590/C		INSERTA
EC 71B3650/C	polonaložený	vruty
EC 71B3750/C	vložený	

Barva	Rozteč
černý onyx	45 mm

Omezovač úhlu otevření



Kód	Úhel otevření
EC 70T3553	86°

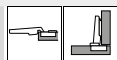
Montážní podložky naleznete na str. 89.
 Vyhazovače a další příslušenství naleznete na str. 96.
 Šablony pro zpracování závěsů naleznete na str. 101.

Technické informace

Rozměry závěsu a výpočet mezery při nastavení ze závodu (montážní podložka = 0 mm)

Přesah dvířek při plném otevření

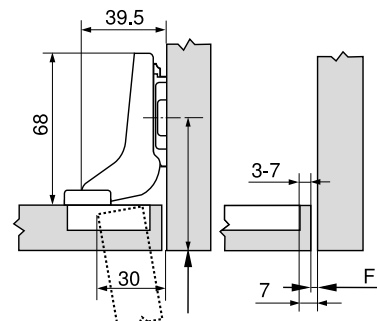
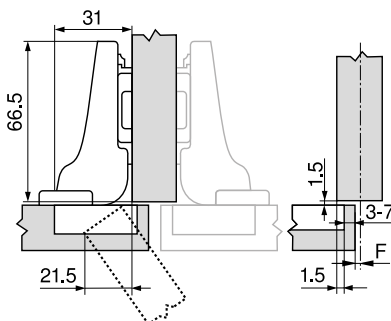
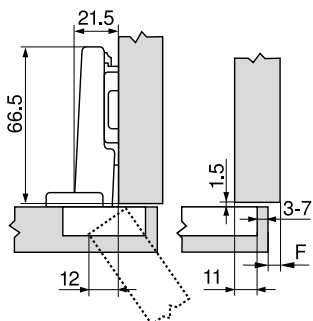
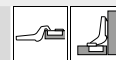
Naložená dvířka



Polonaložená dvířka



Vložená dvířka



F Mezera

Pozici pro našroubování podložky odsadte o sílu dvířek +1.5 mm

Odstup misky TB

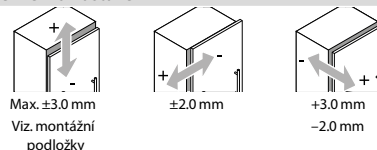
MD	Přesah čela FA (mm)																												
	5	6	7	8	9	10	11	12	13	14	15	16	17	18	MD	Přesah čela FA (mm)													
0															0	-4.5	-3.5	-2.5	-1.5	-0.5	0.5	1.5	2.5	3.5	4.5	5.5	6.5	7.5	8.5
3										3	4	5	6	7	3														
6															6														
9															9														
MD	Zvýšení montážních podložek (mm)																												

Minimální hodnoty mezery F pro čela, která mají rádius (R = 1 mm) při nastavení ze závodu

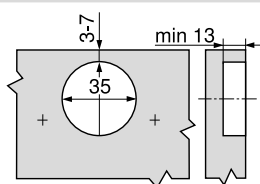
Odstup misky TB (mm)	Síla čela FD (mm)											
	16	18	19	20	21	22	23	24	25	26	28	30
3	0.5	0.8	1.0	1.2	1.5	1.8	2.2	2.7	3.5	4.3	∅	∅
4	0.5	0.8	1.0	1.2	1.4	1.7	2.0	2.5	3.1	3.8	∅	∅
5	0.5	0.8	0.9	1.2	1.4	1.7	2.0	2.4	2.9	3.4	∅	∅
6	0.5	0.8	0.9	1.2	1.3	1.6	1.9	2.3	2.7	3.2	∅	∅
7	0.5	0.8	0.9	1.1	1.3	1.6	1.9	2.2	2.6	3.0	∅	∅
Navíc u seřízení do stran +2 mm												
	+0.2	+0.4	+0.4	+0.5	+0.5	+0.5	+0.5	+0.5	+0.5	+0.5		

∅ Doporučujeme montáž na zkoušku

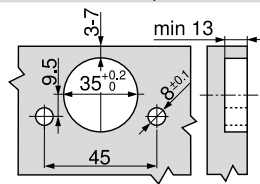
Seřízení a nastavení



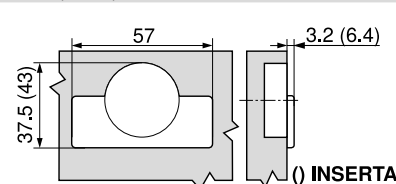
Montáž našroubováním



Montáž technikou INSERTA | nalisováním



Rozměry misky

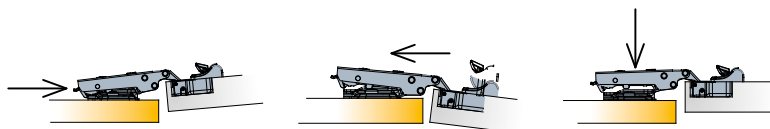


Závěs T-type 110°

- úhel otevření 110°
- závěs s klipovou technikou
- pro tloušťku dveří 15–26 mm
- integrované seřízení naložení +3 mm, –1 mm
- integrované seřízení hloubky +4 mm, –1 mm
- 3 způsoby nacvaknutí závěsu na podložku



← Video – 3 způsoby
nacvaknutí závěsu
na podložku



Závěs T-type 110° s tlumením

Kód	Provedení
EC 1301.9027	naložený
EC 1302.9019	polonaložený
EC 1303.9009	vložený

Barva	Montáž	Rozteč
nikl	vruty	45 mm

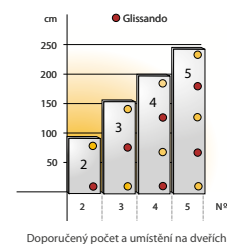
Závěs T-type 110° bez tlumení, s pružinou

Kód	Provedení
EC 1301.9031	naložený
EC 1302.9025	polonaložený
EC 1303.9011	vložený

Barva	Montáž	Rozteč
nikl	vruty	45 mm

Tlumení GLISSANDO TT pro T-type

Kód	Použití
EC 1390.0072	T-type



**Závěs T-type 110°
s tlumením**

Kód	Provedení
EC 1301.9037	naložený
EC 1302.9032	polonaložený
EC 1303.9013	vložený

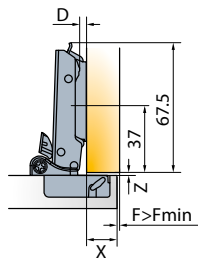
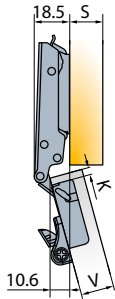
Barva	Montáž	Rozteč
antracit	vruty	45 mm

Montážní podložky naleznete na str. 92.
 Vyhazovače a další příslušenství naleznete na str. 98.
 Šablony pro zpracování závěsů naleznete na str. 101.

Technické informace

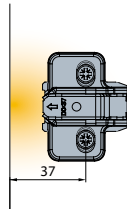
Naložený závěs

Montážní podrobnosti



Montážní podložka D = 0 mm

Vzdálenost vrtání montážní podložky od hrany korpusu



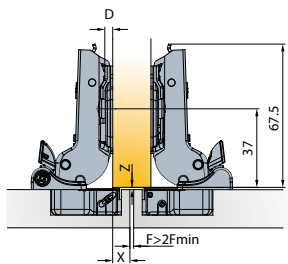
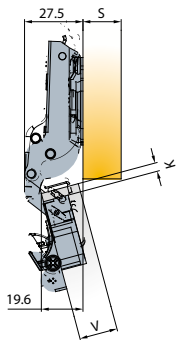
Výpočet montážních podložek

x	13	14	15	16	17	18	19
3	3	2	1	0			
4	4	3	2	1	0		
K							
5		4	3	2	1	0	
6			4	3	2	1	0
							D

$D = 13 + K - x$

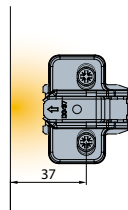
Polonaložený závěs

Montážní podrobnosti



Montážní podložka D = 0 mm

Vzdálenost vrtání montážní podložky od hrany korpusu



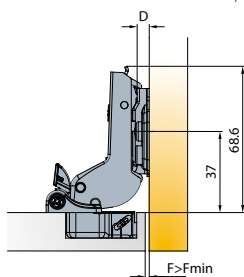
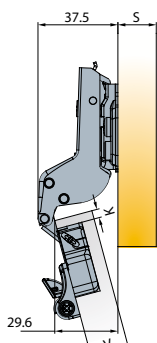
Výpočet montážních podložek

x	4	5	6	7	8	9	10
3	3	2	1	0			
4	4	3	2	1	0		
K							
5		4	3	2	1	0	
6			4	3	2	1	0
							D

$D = 4 + K - x$

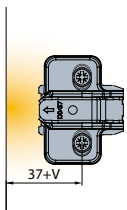
Vložený závěs

Montážní podrobnosti



Montážní podložka D = 0 mm

Vzdálenost vrtání montážní podložky od hrany korpusu



Výpočet montážních podložek

V	16	17	18	19	20	21	22	23	24
3	0	0	0	0	1	1	1	1	2
4	1	1	1	1	2	2	2	2	3
K									
5	2	2	2	2	3	3	3	3	4
6	3	3	3	3	4	4	4	4	
									D

$D = -4 + K + F$

Závěs INTERMAT 110°

- úhel otevření 110°
- závěs s klipovou technikou
- pro tloušťku dveří 15–25 mm
- integrované seřízení naložení +2 mm, –2 mm
- integrované seřízení hloubky +2,5 mm, –1,5 mm
- seřízení výšky montážní podložkou

materiál: ocel poniklovaná



Závěs INTERMAT 110° bez tlumení, s pružinou

Montáž	Rozteč
vruty	52 mm

Kód	Provedení
GA 0004.8049	naložený
GA 0004.8051	polonaložený
GA 0004.8052	vložený

Závěs INTERMAT 110° bez pružiny

Montáž	Rozteč
vruty	52 mm

Kód	Provedení
GA 0900.5604	naložený
GA 0904.2637	polonaložený
GA 0904.2878	vložený

Montážní podložky naleznete na str. 88.
Vyhazovače a další příslušenství naleznete na str. 94.
Šablony pro zpracování závěsů naleznete na str. 101.

Technické informace

Naložený

Báze B 12,5 mm
(vyhnutí 0 mm)

Polonaložený

Báze B 3 mm
(vyhnutí 9,5 mm)

Vložený

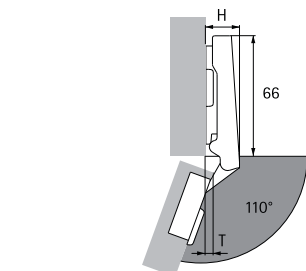
Báze B - 3,5 mm
(vyhnutí 16 mm)

Minimální mezera na každé dveře

Tloušťka dveří mm	Kóta C mm				
	3,0	4,0	4,5	5,0	6,0
15	0,4	0,4	0,4	0,4	0,4
16	0,6	0,5	0,5	0,5	0,5
17	0,8	0,7	0,7	0,7	0,7
18	1,0	1,0	1,0	1,0	0,9
19	1,4	1,3	1,3	1,2	1,2
20	1,7	1,7	1,6	1,6	1,5
21	2,2	2,1	2,0	2,0	1,9
22	2,9	2,6	2,5	2,4	2,3
23	3,7	3,3	3,2	3,0	2,8
24	4,5	4,1	3,9	3,7	3,4
25	5,4	4,9	4,7	4,5	4,1

Pozor:
 Tabulkové hodnoty se vztahují na dveře s poloměrem zaoblení hran 1 mm.
 U dveří s jinými poloměry se minimální mezera mění takto:
 Poloměr 0 mm:
 Tabulková hodnota + 0,4 mm
 Poloměr 3 mm:
 Tabulková hodnota - 0,8 mm

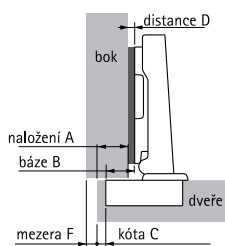
Vestavná výška a hloubka závěsu



Výška závěsu H a přesah dveří T při distanci D = 0 mm a kótě C = 3 mm

Typ	H mm	T mm
Naložený	19,5	7,5
Polonaložený	29,0	17,0
Vložený	35,5	23,5

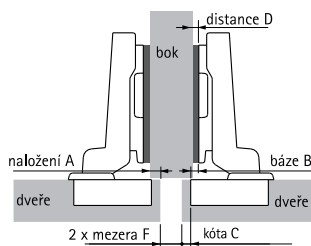
Naložený



Distance D = C + B - A
 = kóta C + 12,5 mm - naložení A

Naložení mm	Kóta C mm				
	3,0	4,0	4,5	5,0	6,0
Distance D mm					
10	5,5	6,5	7,0	7,5	8,5
11	4,5	5,5	6,0	6,5	7,5
12	3,5	4,5	5,0	5,5	6,5
13	2,5	3,5	4,0	4,5	5,5
14	1,5	2,5	3,0	3,5	4,5
15	0,5	1,5	2,0	2,5	3,5
16		0,5	1,0	1,5	2,5
17			0,0	0,5	1,5
18					0,5

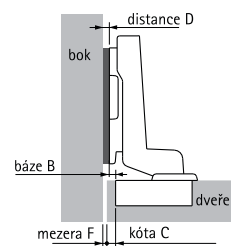
Polonaložený



Distance D = C + B - A
 = kóta C + 3 mm - naložení A

Naložení mm	Kóta C mm				
	3,0	4,0	4,5	5,0	6,0
Distance D mm					
0,5	5,5	6,5	7,0	7,5	8,5
1,5	4,5	5,5	6,0	6,5	7,5
2,5	3,5	4,5	5,0	5,5	6,5
3,5	2,5	3,5	4,0	4,5	5,5
4,5	1,5	2,5	3,0	3,5	4,5
5,5	0,5	1,5	2,0	2,5	3,5
6,5		0,5	1,0	1,5	2,5
7,5			0,0	0,5	1,5
8,5					0,5

Vložený



Distance D = C + B + F
 = kóta C - 3,5 mm + mezeru F

Tloušťka dveří mm	Kóta C mm				
	3,0	4,0	4,5	5,0	6,0
Distance D mm					
15	0,9	1,4	1,9	2,9	
16	0,1	1,0	1,5	2,0	3,0
17	0,3	1,2	1,7	2,2	3,2
18	0,5	1,5	2,0	2,5	3,4
19	0,9	1,8	2,3	2,7	3,7
20	1,2	2,2	2,6	3,1	4,0
21	1,7	2,6	3,0	3,5	4,3
22	2,4	3,1	3,5	3,9	4,8
23	3,2	3,8	4,2	4,5	5,3
24	4,0	4,6	4,9	5,2	5,9
25	4,9	5,4	5,7	6,0	6,6

Závěs KILI CHILLI 110°

Závěs KILI CHILLI – CLIP 110° s tlumením a 3D podložkou

- úhel otevření 110°
- závěs s klipovou technikou
- včetně 3D montážní podložky
- komfortní excentrické seřízení hloubky

Kód	Provedení	Montáž	Rozteč
EC 1401.9002	naložený	vruty	45 mm
EC 1402.9002	polonaložený		
EC 1403.9002	vložený		



Závěs KILI CHILLI – CLIP 110° s tlumením a podložkou

- úhel otevření 110°
- závěs s klipovou technikou
- včetně montážní podložky

Kód	Provedení	Montáž	Rozteč
EC 1261.9000c	naložený	vruty	45 mm
EC 1262.9000c	polonaložený		
EC 1263.9000c	vložený		



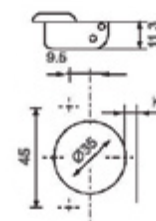
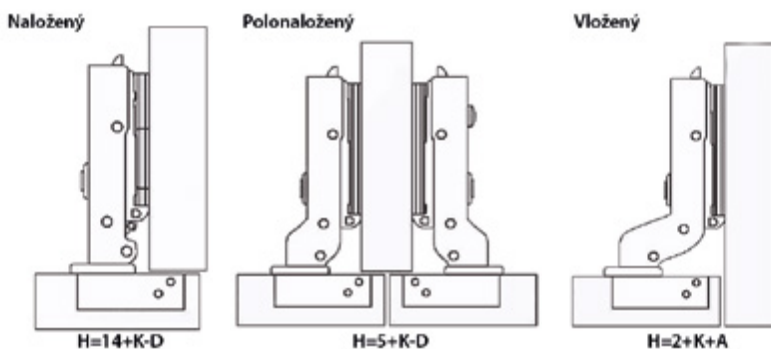
Závěs KILI CHILLI – SLIDE-ON 110° bez tlumení, s pružinou a s podložkou

- úhel otevření 110°
- závěs s technikou SLIDE-ON
- včetně montážní podložky

Kód	Provedení	Montáž	Rozteč
EC 1401.9001	naložený	vruty	45 mm
EC 1402.9001	polonaložený		
EC 1403.9001	vložený		



Technické informace



H - výška montážní podložky
 D - naložení dveří
 K - vzdálenost vrtání dveří od kraje
 A - mezera mezi dveří a korpusem



Nový závěs s integrovaným tlumením: Novisys

Dnešní trend: zákazníci očekávají vyšší komfort a kvalitu také v ekonomickém nábytku.

Seznamte se s novými závěsy **Novisys**, které kombinují **spolehlivý výkon integrovaného tlumiče, ověřenou kvalitu made in Germany a zajímavou cenu.**

K dispozici jsou ve dvou řadách: s úhlem otevření 105° pro dveře tl. až 24 mm a 95° pro dveře tl. až 28 mm. V každé řadě jsou tři varianty: s integrovaným tlumičem, bez tlumiče a také bez pružiny pro bezúchytkové dveře s Push to open.

Komfortní kompatibilita: závěsy Novisys lze nadvaknout na podložky typu Sensys, a závěsy Sensys jsou kompatibilní s podložkami typu Novisys.



YouTube video

Závěs NOVISYS 105°

- úhel otevření 105°
- pro tloušťku dveří 14 - 24 mm
- integrované seřízení naložení +2 mm, -2 mm
- integrované seřízení hloubky +2,8 mm, -1,2 mm
- seřízení výšky montážní podložkou

Materiál: ocel poniklovaná



Závěs NOVISYS 105° s tlumením

Barva	Montáž	Rozteč
nikl	vruty	52 mm

Kód	Provedení
GA 0931.3100	naložený
GA 0931.3110	polonaložený
GA 0931.3120	vložený

Závěs NOVISYS 105° bez tlumení, s pružinou

Barva	Montáž	Rozteč
nikl	vruty	52 mm

Kód	Provedení
GA 0931.3130	naložený
GA 0931.3140	polonaložený
GA 0931.3150	vložený

Závěs NOVISYS 105° bez pružiny

Barva	Montáž	Rozteč
nikl	vruty	52 mm

Kód	Provedení
GA 0931.3160	naložený
GA 0931.3170	polonaložený
GA 0931.3180	vložený

Montážní podložky naleznete na str. 93.
Vyhazovače a další příslušenství naleznete na str. 94
Šablony pro zpracování závěsů naleznete na str. 101.

Technické informace

Minimální mezera na každé dveři

Tloušťka dveří mm	Kóta C mm				
	3,0	4,0	4,5	5,0	6,0
14	0,1	0,1	0,1	0,1	0,1
15	0,2	0,2	0,2	0,2	0,2
16	0,3	0,3	0,3	0,3	0,3
17	0,4	0,4	0,4	0,4	0,4
18	0,6	0,6	0,6	0,6	0,6
19	0,8	0,8	0,8	0,8	0,7
20	1,1	1,0	1,0	1,0	1,0
21	1,4	1,3	1,3	1,3	1,2
22	2,2	1,8	1,7	1,6	1,6
23	3,0	2,6	2,4	2,2	2,0
24	3,9	3,4	3,2	3,0	2,6

Pozor:

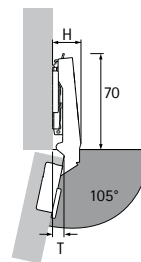
Tabulkové hodnoty se vztahují na dveře s poloměrem zaoblení hran 1 mm.

U dveří s jinými poloměry se minimální mezera mění takto:

Poloměr 0 mm:
Tabulkové hodnoty + 0,4 mm

Poloměr 3 mm:
Tabulkové hodnoty - 0,6 mm

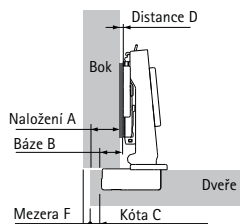
Přesah a vestavná hloubka závěsu



Výška závěsu H a přesah dveří T při distanci D = 0 mm a kótě C = 3 mm

Typ naložení	H mm	T mm
naložený	20,0	7,5
polonaložený	29,5	17,0
vložený	36,5	24,0

naložený

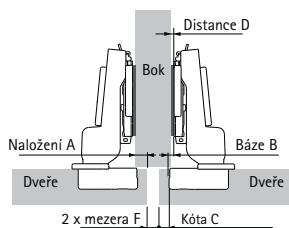


$$\text{Distance D} = C + B - A$$

$$= \text{kóta C} + 12,5 \text{ mm} - \text{naložení A}$$

Naložení mm	Kóta C mm				
	3,0	4,0	4,5	5,0	6,0
Distance D mm					
10	5,5	6,5	7,0	7,5	8,5
11	4,5	5,5	6,0	6,5	7,5
12	3,5	4,5	5,0	5,5	6,5
13	2,5	3,5	4,0	4,5	5,5
14	1,5	2,5	3,0	3,5	4,5
15	0,5	1,5	2,0	2,5	3,5
16		0,5	1,0	1,5	2,5
17			0,0	0,5	1,5
18					0,5

polonaložený

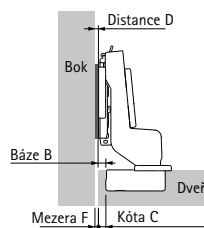


$$\text{Distance D} = C + B - A$$

$$= \text{kóta C} + 3 \text{ mm} - \text{naložení A}$$

Naložení mm	Kóta C mm				
	3,0	4,0	4,5	5,0	6,0
Distance D mm					
0,5	5,5	6,5	7,0	7,5	8,5
1,5	4,5	5,5	6,0	6,5	7,5
2,5	3,5	4,5	5,0	5,5	6,5
3,5	2,5	3,5	4,0	4,5	5,5
4,5	1,5	2,5	3,0	3,5	4,5
5,5	0,5	1,5	2,0	2,5	3,5
6,5		0,5	1,0	1,5	2,5
7,5			0,0	0,5	1,5
8,5					0,5

vložený



$$\text{Distance D} = C + B + F$$

$$= \text{kóta C} - 4 \text{ mm} + \text{mezera F}$$

Tloušťka dveří mm	Kóta C mm				
	3,0	4,0	4,5	5,0	6,0
Distance D mm					
15	0,2	0,7	1,2	2,2	
16	0,3	0,8	1,3	2,3	
17	0,4	0,9	1,4	2,4	
18	0,6	1,1	1,6	2,6	
19	0,8	1,3	1,8	2,7	
20	0,1	1,0	1,5	2,0	3,0
21	0,4	1,3	1,8	2,3	3,2
22	1,2	1,8	2,2	2,6	3,6
23	2,0	2,6	2,9	3,2	4,0
24	2,9	3,4	3,7	4,0	4,6

Velký úhel otevření



Závěs SENSYS 165°

- závěs s nulovým přesahem do světlosti
- pro skříňky s vnitřními zásuvkami
- závěs s klipovou technikou
- pro tloušťku dveří 15–32 mm
- integrované seřízení naložení +2 mm, -2 mm
- integrované seřízení hloubky +3 mm, -2 mm
- seřízení výšky montážní podložkou

materiál: ocel poniklovaná



← Technické informace

Závěs SENSYS 165° s tlumením

Kód	Provedení
GA 0909.9540	naložený
GA 0909.9550	polonaložený

Barva	Montáž	Rozteč
nikl	vruty	52 mm

Závěs SENSYS 165° bez tlumení, s pružinou

Kód	Provedení
GA 0909.9600	naložený
GA 0909.9610	polonaložený

Barva	Montáž	Rozteč
nikl	vruty	52 mm

Závěs SENSYS 165° bez pružiny

Kód	Provedení
GA 0909.9660	naložený
GA 0909.9670	polonaložený

Barva	Montáž	Rozteč
nikl	vruty	52 mm

Závěs SENSYS 165° s tlumením

- závěs s nulovým přesahem do světlosti
- pro skříňky s vnitřními zásuvkami
- závěs s klipovou technikou
- pro tloušťku dveří 15–32 mm
- integrované seřízení naložení +2 mm, –2 mm
- integrované seřízení hloubky +3 mm, –2 mm
- seřízení výšky montážní podložkou

materiál: ocel, barva černý obsidián



Kód	Provedení
GA 0909.1767	naložený
GA 0909.1768	polonaložený

Barva	Montáž	Rozteč
černý obsidián	vruty	52 mm

Omezovač úhlu otevření

- použití pro závěsy SENSYS s úhlem otevření 165°
- zamezení kolize dveří s jinými prvky nábytku



Kód	Úhel otevření
GA 0909.0756	105° / 120°
GA 0909.0864	90° / 135°

Tlumení otevírání

- použití pro závěsy SENSYS s úhlem otevření 165°
- není možno kombinovat s omezovačem úhlu otevírání



Kód	Provedení
GA 0910.0037	naložený
GA 0910.0116	polonaložený

Montážní podložky naleznete na str. 88.
Vyhazovače a další příslušenství naleznete na str.94.
Šablony pro zpracování závěsů naleznete na str. 101.

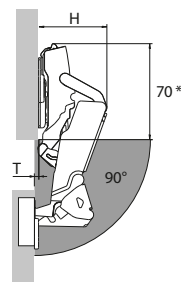
Technické informace

Minimální mezera na každé dveři

Tloušťka dveří mm	Kóta C mm					
	3,0	4,0	4,5	5,0	6,0	7,0
15	0,0	0,0	0,0	0,0	0,0	0,0
16	0,0	0,0	0,0	0,0	0,0	0,0
17	0,0	0,0	0,0	0,0	0,0	0,0
18	0,0	0,0	0,0	0,0	0,0	0,0
19	0,0	0,0	0,0	0,0	0,0	0,0
20	0,0	0,0	0,0	0,0	0,0	0,0
21	0,0	0,0	0,0	0,0	0,0	0,0
22	0,0	0,0	0,0	0,0	0,0	0,0
23	0,0	0,0	0,0	0,0	0,0	0,0
24	0,0	0,0	0,0	0,0	0,0	0,0
25	0,0	0,0	0,0	0,0	0,0	0,0
26	0,1	0,1	0,1	0,1	0,1	0,1
27	0,1	0,1	0,1	0,1	0,1	0,1
28	0,2	0,2	0,2	0,2	0,2	0,3
29*	0,4	0,4	0,4	0,4	0,5	0,6
30**	0,7	0,7	0,8	0,8	1,0	1,1
31**	1,1	1,2	1,3	1,4	1,6	
32**	1,7	1,9	2,0	2,2		

*při použití omezovače úhlu otevření na 120°
**při použití omezovače úhlu otevření na 105°

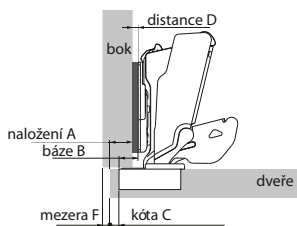
Přesah a vestavná hloubka závěsu



Bez přesahu dveří T do distance D = 3, volný vnitřní prostor pro výsuvné prvky.
*Závěs v zavřeném stavu: 80 mm

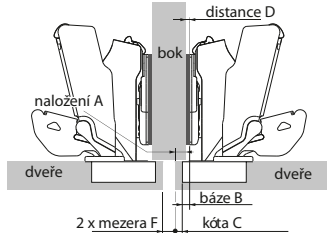
Typ	H mm (max. při 30°)	T mm (90°, D0)
naložený	66	-3
polonaložený	75,5	6,5

naložený



Distance D = C + B - A
= kóta C + 12,5 mm - naložení A

polonaložený



Distance D = C + B - A
= kóta C + 3 mm - naložení A

Naložení mm	Kóta C mm					
	3,0	4,0	4,5	5,0	6,0	7,0
Distance D mm						
10	5,5	6,5	7,0	7,5	8,5	9,5
11	4,5	5,5	6,0	6,5	7,5	8,5
12	3,5	4,5	5,0	5,5	6,5	7,5
13	2,5	3,5	4,0	4,5	5,5	6,5
14	1,5	2,5	3,0	3,5	4,5	5,5
15	0,5	1,5	2,0	2,5	3,5	4,5
16		0,5	1,0	1,5	2,5	3,5
17			0,0	0,5	1,5	2,5
18					0,5	1,5
19						0,5

Naložení mm	Kóta C mm					
	3,0	4,0	4,5	5,0	6,0	7,0
Distance D mm						
-2	8,0	9,0	9,5	10,0	11,0	12,0
-1	7,0	8,0	8,5	9,0	10,0	11,0
0	6,0	7,0	7,5	8,0	9,0	10,0
1	5,0	6,0	6,5	7,0	8,0	9,0
2	4,0	5,0	5,5	6,0	7,0	8,0
3	3,0	4,0	4,5	5,0	6,0	7,0
4	2,0	3,0	3,5	4,0	5,0	6,0
5	1,0	2,0	2,5	3,0	4,0	5,0
6	0,0	1,0	1,5	2,0	3,0	4,0
7		0,0	0,5	1,0	2,0	3,0
8				0,0	1,0	2,0
9					0,0	1,0
10						0,0



Závěs CLIP top 155°

- úhel otevření 155°
- závěs s nulovým přesahem do světlosti
- pro skříňky s vnitřními zásuvkami
- závěs s klipovou technikou
- pro tloušťku dveří 16–31 mm
- při tloušťce dveří od 24 mm je nutné použít omezovače úhlu otevření
- možnost deaktivace tlumení BLUMOTION
- komfortní nastavení hloubky šnekovým závitem
- celokovový závěs, poniklováno



← Technické informace

Závěs CLIP top Blumotion 155° s tlumením

Kód	Provedení
EC 71B7550/N	naložený
EC 71B7650/N	polonaložený

Barva	Montáž	Rozteč
nikl	vruty	45 mm

Závěs CLIP top 155° bez tlumení, s pružinou

Kód	Provedení
EC 71T7550/N	naložený
EC 71T7650/N	polonaložený

Barva	Montáž	Rozteč
nikl	vruty	45 mm

Závěs CLIP top 155° bez pružiny

Kód	Provedení
EC 70T7550.TL/N	naložený
EC 70T7650.TL/N	polonaložený

Barva	Montáž	Rozteč
nikl	vruty	45 mm

Závěs CLIP top Blumotion 155° s tlumením

- úhel otevření 155°
- závěs s nulovým přesahem do světlosti
- pro skříňky s vnitřními zásuvkami
- závěs s klipovou technikou
- pro tloušťku dveří 16–31 mm
- při tloušťce dveří od 24 mm je nutné použít omezovače úhlu otevření
- možnost deaktivace tlumení BLUMOTION
- komfortní nastavení hloubky šnekovým závitem
- celokovový závěs, barva černá onyx



Kód	Provedení
EC 71B7550/C	naložený
EC 71B7690/C	polonaložený

Barva	Montáž	Rozteč
černý onyx	vruty	45 mm

Omezovač úhlu otevření

Je nutné použít při tloušťce dveří od 24 mm.

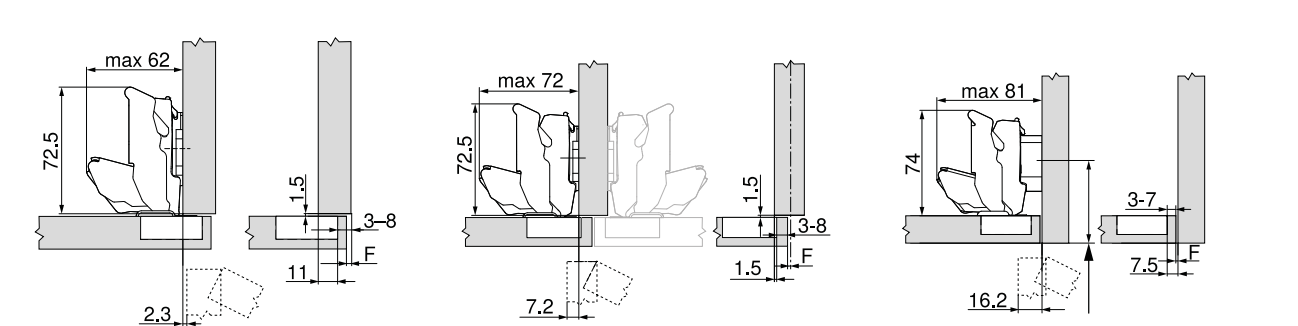
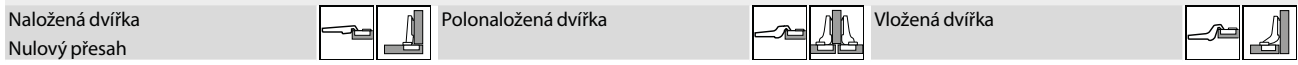


Kód	Úhel otevření
EC 70T7553.09	92°
EC 70T7553	110°

Montážní podložky naleznete na str. 89.
 Vyhazovače a další příslušenství naleznete na str. 96.
 Šablony pro zpracování závěsů naleznete na str. 101.

Technické informace

Rozměry závěsu a výpočet mezery při nastavení ze závodu (zvýšení montážní podložky = 0 až 9 mm)
 Přesah dvířek při úhlu otevření 90°

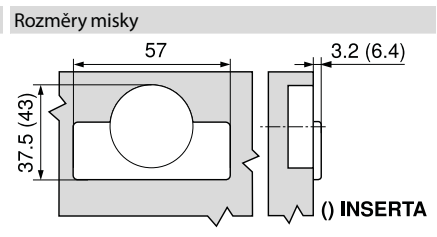
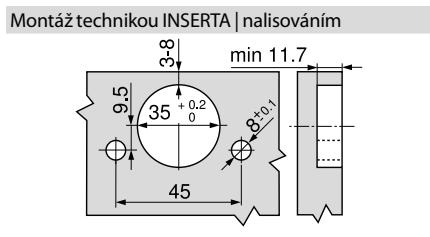
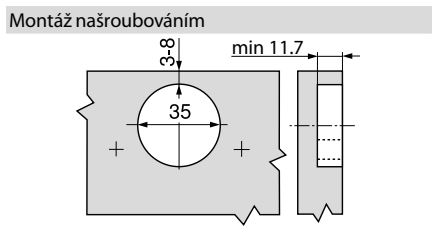
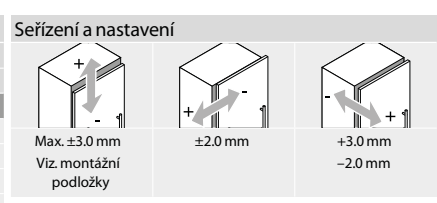


F Mezera Pozici pro našroubování podložky odsadte o sílu dvířek +1.5 mm

Odstup misky TB																		
	Přesah čela FA (mm)																	
MD	5	6	7	8	9	10	11	12	13	14	15	16	17	18	19			
0																		
3							3	4	5	6	7	8						
6					3	4	5	6	7	8								
9	3	4	5	6	7	8												
MD	Zvýšení montážních podložek (mm)																	

Minimální hodnoty mezery F pro čela, která mají rádius (R = 1 mm) při nastavení ze závodu												
Odstup misky TB (mm)	Síla čela FD (mm)											
	20	21	22	23	24	25	26	27	28	29	30	31
3	0	0	0	0	0	0.5	0.5	1.0	2.0	2.0	3.0	4.5
4	0	0	0	0	0	0.5	1.0	2.0	2.0	2.5	4.0	
5	0	0	0	0	0	0.5	1.0	2.0	2.0	3.5		
6	0	0	0	0	0	1.0	1.5	2.0	3.0			
7	0	0	0	0	0	1.0	1.5	2.5				
8	0	0	0	0	0	1.0	1.5					

V případě naložené konstrukce u stěny doporučujeme zkoušku dorazu či zjištění případné kolize
 110° Omezovač úhlu otevření
 92° Omezovač úhlu otevření

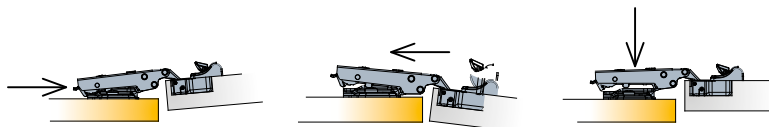


Závěs T-type 165°

- úhel otevření 165°
- závěs s klipovou technikou
- pro tloušťku dveří 15–26 mm
- integrované seřízení naložení +3 mm, -1 mm
- integrované seřízení hloubky +4 mm, -1 mm
- tři způsoby nacvaknutí závěsu na podložku



← Video – 3 způsoby
nacvaknutí závěsu
na podložku



Závěs T-type 165° bez tlumení, s pružinou

Montáž	Rozteč
vrutý	45 mm

Kód	Provedení
EC 1301.9035	naložený

Tlumení GLISSANDO TT pro T-type

Sada obsahuje:

- 1 x tlumič – k nacvaknutí na miskou závěsu
- 1 x aktivátor tlumiče – k nacvaknutí na ramínko závěsu

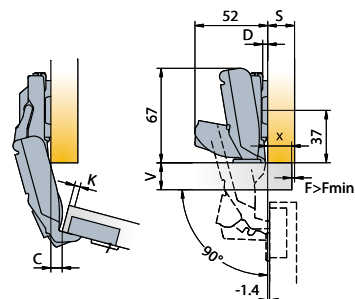


Kód	Použití
EC 1390.0101	T-type 165°

Technické informace

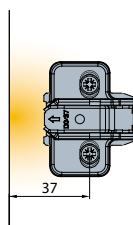
Naložený závěs

Montážní podrobnosti



Montážní podložka $D = 0$ mm.
V poloze dveří 90° je mezera mezi
dveřmi a korpusem 1,4 mm.

Vzdálenost vrtání montážní
podložky od hrany korpusu



Výpočet montážních podložek

x	13	14	15	16	17	18	19
3	3	2	1	0			
4	4	3	2	1	0		
5		4	3	2	1	0	
6			4	3	2	1	0

$D = 13 + K - x$

Montážní podložky naleznete na str. 92.
Vyhazovače a další příslušenství naleznete na str. 94.
Šablony pro zpracování závěsů naleznete na str. 101.



Závěs CLIP top 170°

- úhel otevření 170°
- závěs s klipovou technikou
- pro tloušťku dveří 16–25 mm
- komfortní nastavení hloubky šnekovým závitem
- celokovový závěs, poniklováno



Závěs CLIP top 170° bez tlumení, s pružinou

Kód	Provedení
EC 71T6550	naložený*

Montáž	Rozteč
vruty	45 mm

Závěs CLIP top 170° bez pružiny

Kód	Provedení
EC 70T6550.TL	naložený*

Montáž	Rozteč
vruty	45 mm

*Polonaložené závěsy lze individuálně koupit na objednávku.
Montážní podložky naleznete na str. 89.
Vyhadzovače a další příslušenství naleznete na str. 96.
Šablony pro zpracování závěsů naleznete na str. 101.

Technické informace

Rozměry závěsu a výpočet mezery při nastavení ze závodu (zvýšení montážní podložky = 0 až 9 mm)
 Přesah dvířek při úhlu otevření 90°

Naložená dvířka

Polonaložená dvířka

Vložená dvířka

F Mezera

Pozici pro našroubování podložky odsadte o sílu dvířek +1.5 mm

Odstup misky TB																																																											
MD	Přesah čela FA (mm)																																																										
	0																				0																		0																				
3																					3																		3																				
6																					6																			6																			
9																					9																			9																			
MD	Zvýšení montážních podložek (mm)																			MD	Zvýšení montážních podložek (mm)																			MD	Zvýšení montážních podložek (mm)																		

Minimální hodnoty mezery F pro čela, která mají rádius (R = 1 mm) při nastavení ze závodu
 Do hodnoty síly čela 21 mm není potřeba žádná mezera
 Od hodnoty síly čela 22 mm doporučujeme provést zkoušku pro zjištění případné kolize

Max. ±3.0 mm
Viz. montážní podložky

±2.0 mm

+3.0 mm
-2.0 mm

Seřízení a nastavení

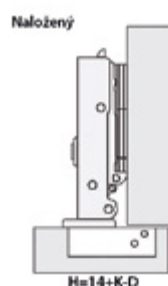
Montáž našroubováním

Montáž technikou INSERTA | nalisováním

Rozměry misky



Závěs CLIP 165° s tlumením a odložkou



H - výška montážní podložky
D - rozložení čvástí
K - vzdálenost vrtání čvástí od konce
A - mezera mezi dveřmi a korpusem

Kód	Provedení
EC 1421.1001	naložený

Montáž	Rozteč
vrutý	45 mm



**Vyzkoušejte sílu
a odolnost našeho
kování i vy!**



KILICHILLI.CZ

Slepý úhel



Závěs SENSYS pro slepý úhel

- úhel otevření 95°
- závěs s klipovou technikou
- pro tloušťku dveří 15–28 mm
- integrované seřízení odskoku dveří +1 mm, –2 mm
- integrované seřízení mezery +3 mm, –2 mm
- seřízení výšky montážní podložkou

materiál: ocel poniklovaná



Závěs SENSYS s tlumením

Kód	Provedení
GA 0908.8021	vložený

Montáž	Rozteč
vrutý	52 mm

Závěs SENSYS bez tlumení, s pružinou

Kód	Provedení
GA 0908.8105	vložený

Montáž	Rozteč
vrutý	52 mm

Závěs SENSYS bez pružiny

Kód	Provedení
GA 0908.8181	vložený

Montáž	Rozteč
vrutý	52 mm

Montážní podložky naleznete na str. 88.

Vyhazovače a další příslušenství naleznete na str. 94.

Šablony pro zpracování závěsů naleznete na str. 101.

Technické informace

Minimální mezera na každé dveři

Tloušťka dveří mm	Kóta C mm					
	3,0	4,0	4,5	5,0	6,0	7,0
15	0,2	0,2	0,2	0,2	0,2	0,2
16	0,3	0,3	0,3	0,3	0,3	0,3
17	0,4	0,4	0,4	0,4	0,4	0,4
18	0,6	0,6	0,6	0,6	0,6	0,5
19	0,8	0,8	0,8	0,8	0,7	0,7
20	1,1	1,0	1,0	1,0	1,0	0,9
21	1,4	1,3	1,3	1,3	1,2	1,2
22	2,2	1,8	1,7	1,6	1,6	1,5
23	3,0	2,6	2,4	2,2	2,0	1,9
24	3,9	3,4	3,2	3,0	2,6	2,4
25	4,8	4,2	4,0	3,8	3,4	3,0
26	5,7	5,1	4,8	4,6	4,2	3,8
27	6,6	6,0	5,7	5,5	5,0	4,5
28	7,5	6,9	6,6	6,3	5,8	5,3

Pozor:

Tabulkové hodnoty se vztahují na dveře s poloměrem zaoblení hran 1 mm.

U dveří s jinými poloměry se minimální mezera mění takto:

Poloměr 0 mm:
Tabulkové hodnoty + 0,4 mm

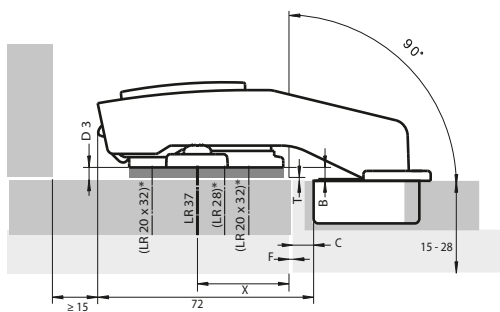
Poloměr 3 mm:
Tabulkové hodnoty - 0,6 mm

Určení vzdálenosti řady otvorů X mm při použití montážní podložky pro řadu otvorů 37

Mezera mm	Kóta C mm							
	3,0	3,5	4,0	4,5	5,0	5,5	6,0	7,0
0,5	35,0	34,5	34,0	33,5	33,0	32,5	32,0	31,0
1,5	34,0	33,5	33,0	32,5	32,0	31,5	31,0	30,0
2,5	33,0	32,5	32,0	31,5	31,0	30,5	30,0	29,0
3,5	32,0	31,5	31,0	30,5	30,0	29,5	29,0	28,0
4,5	31,0	30,5	30,0	29,5	29,0	28,5	28,0	27,0
5,5	30,0	29,5	29,0	28,5	28,0	27,5	27,0	26,0
6,5	29,0	28,5	28,0	27,5	27,0	26,5	26,0	25,0
7,5	28,0	27,5	27,0	26,5	26,0	25,5	25,0	24,0

Vložný (B 4 mm)

Distance D = 4 mm - odskok dveří
(doporučený odskok dveří činí 1 mm)



Upozornění

Určení potřebné distance D montážní podložky a vzdálenosti řady otvorů X:

V závislosti na požadovaném odskoku dveří, kóte C (3 - 7 mm) a mezeře F lze zjistit rozměry z níže uvedeného výkresu nebo tabulky. Uvedené hodnoty pro vzdálenost řady otvorů X jsou platné pro použití montážní podložky pro řadu otvorů 37.

Při použití jiných montážních podložek je třeba vzdálenost řady otvorů X příslušně upravit.

- LR 28: X - 9 mm
- LR 20 x 32: první otvor X - 17 mm, druhý otvor X + 15 mm

Doporučený odskok dveří činí 1 mm. Pozdější seřízení odskoku je možné pomocí seřizovacího šroubu.

Výkresy v měřítku 1:1 naleznete v katalogu výrobce Hettich.

Závěs CLIP top pro slepý úhel

- úhel otevření 95°
- závěs s klipovou technikou
- pro tloušťku dveří 16–26 mm
- možnost deaktivace tlumení BLUMOTION
- komfortní nastavení hloubky šnekovým závitem
- celokovový závěs, poniklováno



Závěs CLIP top Blumotion s tlumením

Kód	Provedení
EC 79B9550	vložený

Montáž	Rozteč
vruty	45 mm

Závěs CLIP top bez pružiny

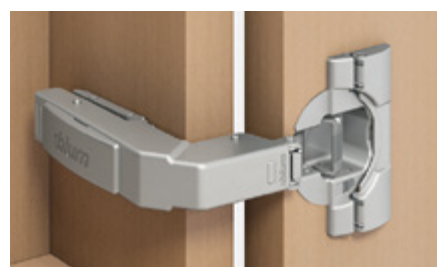
Kód	Provedení
EC 78T9550.TL	vložený

Montáž	Rozteč
vruty	45 mm

Závěs CLIP top Blumotion s tlumením

Montáž	Rozteč
vruty	45 mm

Kód	Provedení
EC 79B9950	naložený

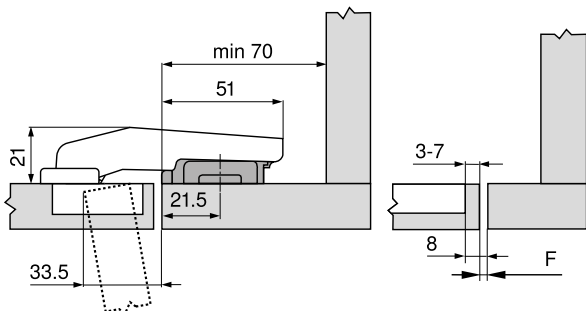


Montážní podložky naleznete na str. 89.
Vyhazovače a další příslušenství naleznete na str. 96.
Šablony pro zpracování závěsů naleznete na str. 101.

Technické informace

Rozměry závěsu a výpočet mezery při nastavení ze závodu (montážní podložka = 3mm)
Přesah dvířek při plném otevření

Vložená dvířka



Standardní pozici pro našroubování podložky posuňte o 15,5 mm (= 21,5 mm) ke hraně slepého čela!

Používejte jen podložky, zvýšené o 3 mm, pak je vnitřní plocha dvířek zároveň s vnitřní plochou slepého čela.

$F = 8 \text{ mm} - TB$

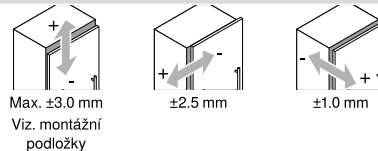
F	Mezera
TB	Odstup misky

Minimální hodnoty mezery F pro čela, která mají rádius (R = 1 mm) při nastavení ze závodu

Odstup misky TB (mm)	Síla čela FD (mm)											
	16	18	19	20	22	24	26	28	29	30	31	32
3	0.2	0.3	0.4	0.5	0.8	1.0	1.5	1.9	Δ	Δ	Δ	Δ
4	0.2	0.3	0.4	0.5	0.7	1.0	1.4	1.8	Δ	Δ	Δ	Δ
5	0.2	0.3	0.4	0.5	0.7	1.0	1.4	1.8	Δ	Δ	Δ	Δ
6	0.2	0.3	0.4	0.5	0.7	1.0	1.4	1.8	Δ	Δ	Δ	Δ
7	0.2	0.3	0.4	0.5	0.7	0.9	1.4	1.7	Δ	Δ	Δ	Δ

Δ Doporučujeme montáž na zkoušku

Seřízení a nastavení

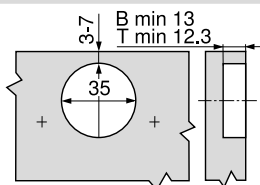


Max. ±3.0 mm
Viz. montážní podložky

±2.5 mm

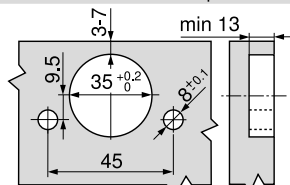
±1.0 mm

Montáž našroubováním

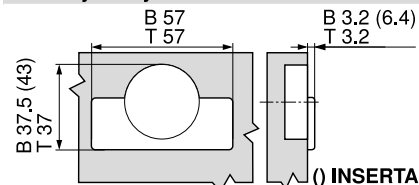


B CLIP top BLUMOTION
T CLIP top

Montáž technikou INSERTA | nalisováním



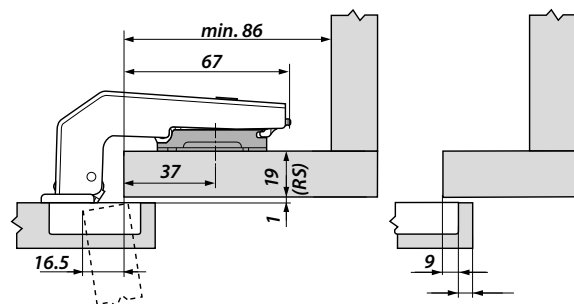
Rozměry misky



B CLIP top BLUMOTION
T CLIP top

Rozměry závěsu a výpočet mezery při nastavení ze závodu (montážní podložka = 3mm)
Přesah dvířek při plném otevření

Naložená dvířka



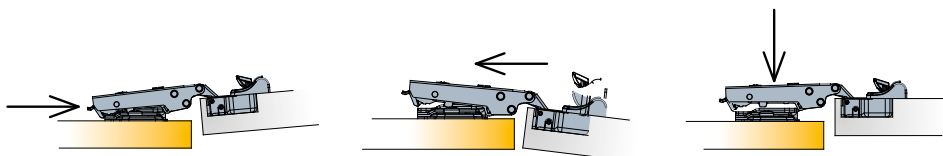
Tloušťka rámečku RS (mm)	Zvýšení montážních podložek (mm)
16	6
19	3
22	0

Závěs T-type pro slepý úhel

- úhel otevření 110°
- závěs s klipovou technikou
- pro tloušťku dveří 15–26 mm
- integrované seřízení naložení +3 mm, -1 mm
- integrované seřízení hloubky +4 mm, -1 mm
- 3 způsoby nacvaknutí závěsu na podložku



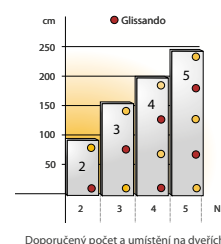
← 3 způsoby
nacvaknutí
závěsu na
podložku



Závěs T-type s tlumením

Kód	Provedení	Montáž	Rozteč
EC 1323.1008	vložený	vruty	45 mm

Tlumení GLISSANDO TT pro T-type

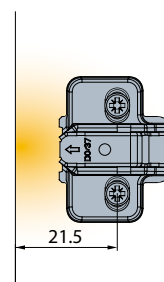
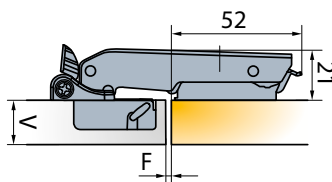
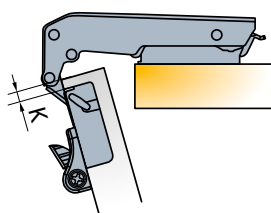


Závěs T-type bez tlumení, s pružinou

Kód	Provedení	Montáž	Rozteč
EC 1323.1010	vložený	vruty	45 mm

Kód	Použití
EC 1390.0072	T-type

Technické informace



Montážní podložky naleznete na str. 92.
Vyhazovače a další příslušenství naleznete na str. 98.
Šablony pro zpracování závěsů naleznete na str. 101.

Závěs INTERMAT pro slepý úhel

- úhel otevření 95°
- závěs s klipovou technikou
- pro tloušťku dveří 14–28 mm
- integrované seřízení odskoku dveří +2 mm, -2 mm
- integrované seřízení mezery +2 mm, -2 mm
- seřízení výšky montážní podložkou

materiál: ocel poniklovaná



Závěs INTERMAT bez tlumení, s pružinou

Kód	Provedení
GA 0007.7708	vložený
GA 0904.4844	naložený

Montáž	Rozteč
vruty	52 mm

Montážní podložky naleznete na str. 88.
Vyhazovače a další příslušenství naleznete na str. 94.
Šablony pro zpracování závěsů naleznete na str. 101.

Technické informace

Minimální mezera na každé dveři

Tloušťka dveří mm	Kóta C mm					
	3,0	4,0	4,5	5,0	6,0	7,0
14	0,2	0,2	0,2	0,2	0,2	0,2
15	0,3	0,2	0,2	0,2	0,2	0,2
16	0,4	0,4	0,4	0,4	0,4	0,4
17	0,5	0,5	0,5	0,5	0,5	0,5
18	0,7	0,7	0,7	0,7	0,6	0,6
19	0,9	0,9	0,9	0,8	0,8	0,8
20	1,1	1,1	1,1	1,1	1,0	1,0
21	1,4	1,3	1,3	1,3	1,3	
22	1,7	1,6	1,6	1,6	1,5	
23	2,0	1,9	1,9	1,9	1,8	
24	2,3	2,3	2,2	2,2	2,1	
25	2,8	2,7	2,6	2,6		
26	3,3	3,1	3,1			
27	4,2	3,7	3,6			
28	5,0					

Pozor:

Tabulkové hodnoty se vztahují na dveře s poloměrem zaoblení hran 1 mm.

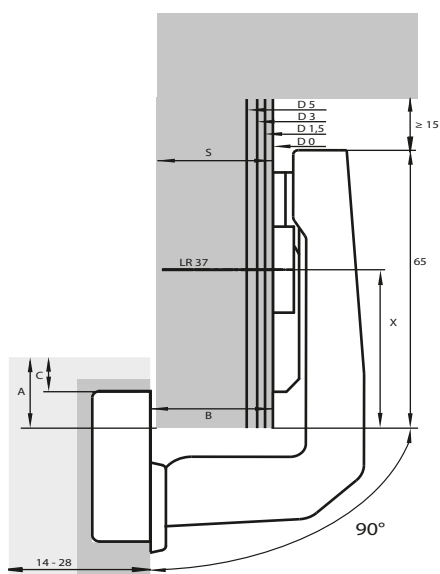
U dveří s jinými poloměry se minimální mezera mění takto:

Poloměr 0 mm:
Tabulková hodnota + 0,4 mm

Poloměr 3 mm:
Tabulková hodnota - 0,8 mm

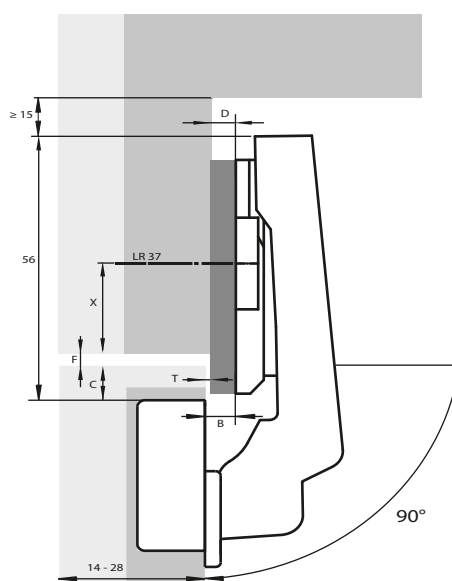
Naložený (B 22 mm)

Distance D = 22 mm - tloušťka rámu S
např. tloušťka rámu S = 19 mm: distance D = 3 mm



Vložený (B 5 mm)

Distance D = 5 mm - odskok dveří
např. odskok dveří 0 mm: distance D = 5 mm



Výkresy v měřítku 1:1 naleznete v katalogu výrobce Hettich.

Závěs KILI CHILLI pro slepý úhel



Závěs KILI CHILLI CLIP s tlumením a podložkou

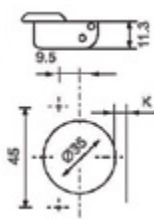
Montáž	Rozteč
vruty	45 mm

Kód	Povedení
EC 1421.1002	naložený

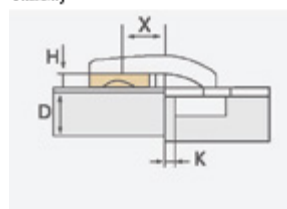


Technické informace

H	K			
	4	5		
0	20	4,0	19	4,0
2	20	2,0	19	2,0
4	20	0	19	0
	X			B



Vložný



H - výška montážní podložky
D - naložení dveří
K - vzdálenost vrtání dveří od kraje
A - mezera mezi dveřím a korpusem

H-2+K+A



**Vyzkoušejte sílu
a odolnost našeho
kování i vy!**



KILICHILLI.CZ

Tenké dveře



Závěs SENSYS 110° pro tenké dveře

- úhel otevření 110°
- závěs s klipovou technikou
- pro tloušťku dveří 10–16 mm
- integrované seřízení naložení +2 mm, -2 mm
- integrované seřízení hloubky +3 mm, -2 mm
- seřízení výšky montážní podložkou

materiál: ocel poniklovaná / černý obsidián



Závěs SENSYS 110° s tlumením

Barva	Montáž	Rozteč
nikl	vrutky	52 mm

Kód	Provedení
GA 0909.4270	naložený
GA 0909.4280	polonaložený
GA 0909.4290	vložený

Závěs SENSYS 110° bez pružiny

Barva	Montáž	Rozteč
nikl	vrutky	52 mm

Kód	Provedení
GA 0909.4450	naložený
GA 0909.4460	polonaložený
GA 0909.4470	vložený

Závěs SENSYS 110° bez tlumení, s pružinou

Barva	Montáž	Rozteč
nikl	vrutky	52 mm

Kód	Provedení
GA 0909.4360	naložený
GA 0909.4370	polonaložený
GA 0909.4380	vložený

Závěs SENSYS 110° s tlumením

Barva	Montáž	Rozteč
černý obsidián	vrutky	52 mm

Kód	Provedení
GA 0909.1761	naložený
GA 0909.1762	polonaložený
GA 0909.1763	vložený

Technické informace

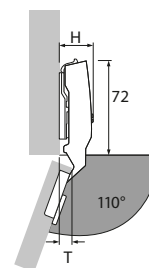
Minimální mezera na každé dveři

Tloušťka dveří mm	Kóta C mm					
	3,0	4,0	4,5	5,0	6,0	7,0
10	0,1	0,1	0,1	0,1	0,1	0,1
11	0,2	0,2	0,2	0,2	0,2	0,2
12	0,4	0,4	0,4	0,4	0,4	0,4
13	0,6	0,6	0,5	0,5	0,5	0,5
14	0,8	0,8	0,7	0,7	0,7	0,7
15	1,0	1,0	1,0	1,0	0,9	0,9
16	1,3	1,3	1,3	1,2	1,2	1,2

Pozor:

Tabulkové hodnoty se vztahují na dveře s poloměrem zaoblení hran 1 mm.

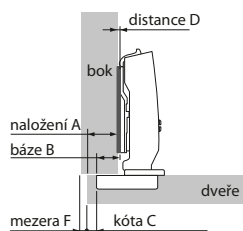
Přesah a vestavná hloubka závěsu



Výška závěsu H a přesah dveří T při distanci D = 0 mm a kótě C = 3 mm

Typ	H mm	T mm
Naložený	25,0	8,5
Polonaložený	31,0	18,0
Vložený	38,0	25,0

naložený

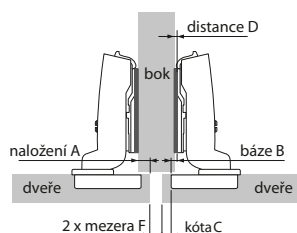


$$\text{Distance D} = C + B - A$$

$$= \text{kóta C} + 12,5 \text{ mm} - \text{naložení A}$$

Naložení mm	Kóta C mm					
	3,0	4,0	4,5	5,0	6,0	7,0
	Distance D mm					
10	5,5	6,5	7,0	7,5	8,5	9,5
11	4,5	5,5	6,0	6,5	7,5	8,5
12	3,5	4,5	5,0	5,5	6,5	7,5
13	2,5	3,5	4,0	4,5	5,5	6,5
14	1,5	2,5	3,0	3,5	4,5	5,5
15	0,5	1,5	2,0	2,5	3,5	4,5
16		0,5	1,0	1,5	2,5	3,5
17			0,0	0,5	1,5	2,5
18					0,5	1,5
19						0,5

polonaložený

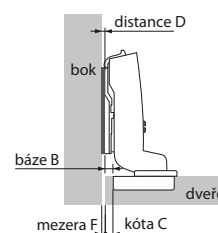


$$\text{Distance D} = C + B - A$$

$$= \text{kóta C} + 3 \text{ mm} - \text{naložení A}$$

Naložení mm	Kóta C mm					
	3,0	4,0	4,5	5,0	6,0	7,0
	Distance D mm					
0,5	5,5	6,5	7,0	7,5	8,5	9,5
1,5	4,5	5,5	6,0	6,5	7,5	8,5
2,5	3,5	4,5	5,0	5,5	6,5	7,5
3,5	2,5	3,5	4,0	4,5	5,5	6,5
4,5	1,5	2,5	3,0	3,5	4,5	5,5
5,5	0,5	1,5	2,0	2,5	3,5	4,5
6,5		0,5	1,0	1,5	2,5	3,5
7,5			0,0	0,5	1,5	2,5
8,5					0,5	1,5
9,5						0,5

vložený



$$\text{Distance D} = C + B + F$$

$$= \text{kóta C} - 4 \text{ mm} + \text{mezeru F}$$

Tloušťka dveří mm	Kóta C mm					
	3,0	4,0	4,5	5,0	6,0	7,0
	Distance D mm					
10	0,1	0,6	1,1	2,1	3,1	
11	0,2	0,7	1,2	2,2	3,2	
12	0,4	0,9	1,4	2,4	3,3	
13	0,6	1,0	1,5	2,5	3,5	
14	0,8	1,2	1,7	2,7	3,7	
15	0,0	1,0	1,5	2,0	2,9	3,9
16	0,3	1,3	1,8	2,2	3,2	4,2

Výkresy v měřítku 1:1 naleznete v katalogu výrobce Hettich.

Montážní podložky naleznete na str. 88.

Vyhadzovače a další příslušenství naleznete na str. 94.

Šablony pro zpracování závěsů naleznete na str. 101.

Závěs CLIP top 110° pro tenké dveře

- úhel otevření 110°
- závěs s nulovým přesahem do světlosti
- závěs s klipovou technikou
- pro tloušťku dveří 8–14 mm
- závěs pro nejtěsnější možné materiály
- možnost deaktivace tlumení BLUMOTION
- nastavení dveří ve třech směrech



← Prezentační
video
EXPANDO T



← Technické
informace

Závěs CLIP top Blumotion 110° s tlumením

Kód	Provedení*
EC 71B453T/N	naložený / polonaložený / vložený

Barva	Montáž	Rozteč
nikl	EXPANDO T	32 mm

Závěs CLIP top 110° bez tlumení, s pružinou

Kód	Provedení*
EC 71T453T	naložený / polonaložený / vložený

Barva	Montáž	Rozteč
nikl	EXPANDO T	32 mm

Závěs CLIP top 110° bez pružiny

Kód	Provedení*
EC 70T453T.TL	naložený / polonaložený / vložený

Barva	Montáž	Rozteč
nikl	EXPANDO T	32 mm



Závěs CLIP top Blumotion 110° s tlumením

- úhel otevření 110°
- závěs s nulovým přesahem do světlosti
- závěs s klipovou technikou
- pro tloušťku dveří 8–14 mm
- závěs pro nejtěsnější možné materiály
- možnost deaktivace tlumení BLUMOTION
- nastavení dveří ve třech směrech
- celokovový závěs, barva černý onyx



Kód	Provedení*
EC 71B453T/C	naložený / polonaložený / vložený

Barva	Montáž	Rozteč
černý onyx	EXPANDO T	32 mm

Omezovač úhlu otevření

Kód	Úhel otevření
EC 70T4503	85°
EC 70T4503.09	92°

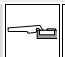

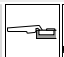
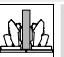
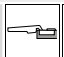



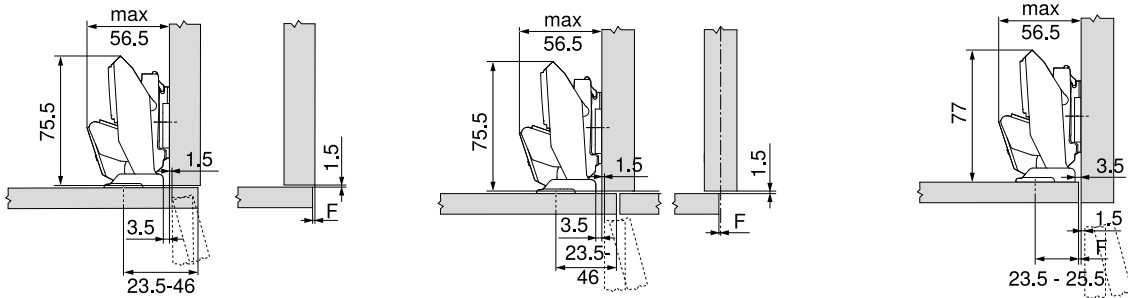
*Různých konstrukčních situací dosáhneme podle příslušných pozic pro našroubování.
 Montážní podložky naleznete na str. 89.
 Vyhazovače a další příslušenství naleznete na str. 96.
 Šablony pro zpracování závěsů naleznete na str. 101.

Technické informace

Rozměry závěsu a výpočet mezery při nastavení ze závodu (montážní podložka = 0 mm)

Přesah dvířek při úhlu otevření 90°

Naložená dvířka   Polonaložená dvířka   Vložená dvířka  



F Mezera

F Mezera

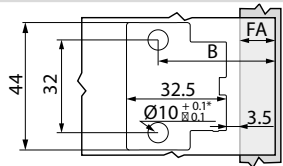
Pozici pro našroubování podložky odsadte o sílu dvířek +1.5 mm
F Mezera

Upevňovací pozice

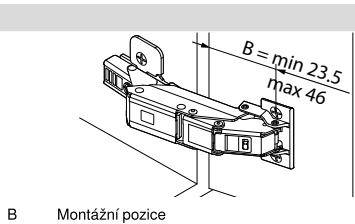
MD	Přesah čela FA (mm)																	
	-3.5	-3	-2.5	-2	-1.5	-1	2.5	4	5.5	7	8.5	10	11.5	13	14.5	16	17.5	19
0	23.5	24	24.5	25	25.5	26	29.5	31	32.5	34	35.5	37	38.5	40	41.5	43	44.5	46
3	26.5	27	27.5	28	28.5	29	32.5	34	35.5	37	38.5	40	41.5	43	44.5	46		
6	29.5	30	30.5	31	31.5	32	35.5	37	38.5	40	41.5	43	44.5	46				
9	32.5	33	33.5	34	34.5	35	38.5	40	41.5	43	44.5	46						

MD Zvýšení montážních podložek (mm)

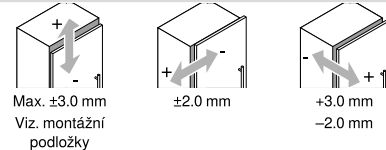
Upevňovací pozice



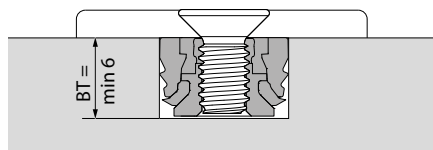
B = FA + 27 mm
B Montážní pozice
FA Přesah čela
* V případě kamene a keramiky +0.2/-0.1 mm



Seřízení a nastavení



Hloubka zavrtání



BT Hloubka vrtání

Zvýšení montážních podložek MD – korpus na stěnu

SWD	Síla čela FD (mm)							
	8	9	10	11	12	13	14	
15								
16								
17								
18								
19								
20								

SWD Síla (tloušťka) boční stěny korpusu
 Zvýšení montážních podložek MD 0 mm
 Zvýšení montážních podložek MD 3 mm
 Zvýšení montážních podložek MD 6 mm

Silné dveře



Závěs SENSYS 95° pro silné dveře

- úhel otevření 95°
- závěs s klipovou technikou
- pro tloušťku dveří 15–32 mm
- integrované seřízení naložení +2 mm, –2 mm
- integrované seřízení hloubky +3 mm, –2 mm
- seřízení výšky montážní podložkou

materiál: ocel poniklovaná



Závěs SENSYS 95° s tlumením

Kód	Provedení
GA 0909.1400	naložený
GA 0909.1410	polonaložený
GA 0909.1420	vložený

Barva	Montáž	Rozteč
nikl	vruty	52 mm

Závěs SENSYS 95° bez tlumení, s pružinou

Kód	Provedení
GA 0909.1490	naložený
GA 0909.1500	polonaložený
GA 0909.1510	vložený

Barva	Montáž	Rozteč
nikl	vruty	52 mm

Závěs SENSYS 95° bez pružiny

Kód	Provedení
GA 0909.1580	naložený
GA 0909.1590	polonaložený
GA 0909.1600	vložený

Barva	Montáž	Rozteč
nikl	vruty	52 mm

Závěs SENSYS 95° s tlumením

- úhel otevření 95°
- závěs s klipovou technikou
- pro tloušťku dveří 15–32 mm
- integrované seřízení naložení +2 mm, -2 mm
- integrované seřízení hloubky +3 mm, -2 mm
- seřízení výšky montážní podložkou

materiál: ocel, barva černý obsidián



Kód	Provedení
GA 0909.1753	naložený
GA 0909.1755	polonaložený
GA 0909.1756	vložený

Barva	Montáž	Rozteč
černý obsidián	vruty	52 mm

Omezovač úhlu otevření



Kód	Úhel otevření
GA 0910.3006	85°

Montážní podložky naleznete na str. 88.
Vyhazovače a další příslušenství naleznete na str. 94.
Šablony pro zpracování závěsů naleznete na str. 101.

Technické informace

Minimální mezera na každé dveři

Tloušťka dveří mm	Kóta C mm							
	3,0	4,0	4,5	5,0	6,0	7,0	8,0	
15	0,1	0,1	0,1	0,1	0,1	0,1	0,1	
16	0,1	0,1	0,1	0,1	0,1	0,1	0,1	
17	0,2	0,2	0,2	0,2	0,2	0,2	0,2	
18	0,2	0,2	0,2	0,2	0,2	0,2	0,2	
19	0,3	0,3	0,3	0,3	0,3	0,3	0,3	
20	0,4	0,4	0,4	0,4	0,4	0,4	0,4	
21	0,6	0,6	0,6	0,6	0,6	0,6	0,6	
22	0,7	0,7	0,7	0,7	0,7	0,7	0,7	
23	0,9	0,9	0,9	0,9	0,9	0,9	0,9	
24	1,1	1,0	1,0	1,0	1,0	1,0	1,0	
25	1,3	1,2	1,2	1,2	1,2	1,2	1,2	
26	1,5	1,5	1,4	1,4	1,4	1,4	1,4	
27	1,7	1,7	1,7	1,7	1,6	1,6	1,6	
28	2,0	2,0	1,9	1,9	1,9	1,8	1,8	
29	2,9	2,3	2,2	2,2	2,2	2,1	2,1	
30	3,8	3,2	3,0	2,7	2,5	2,4	2,4	
31	4,8	4,1	3,8	3,6	3,1	2,7	2,7	
32	5,7	5,1	4,8	4,5	3,9	3,4	3,0	

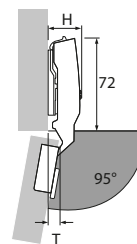
Pozor:

Tabulkové hodnoty se vztahují na dveře s poloměrem zaoblení hran 1 mm.

U dveří s jinými poloměry se minimální mezera mění takto:

Poloměr 0 mm:
Tabulkové hodnoty + 0,4 mm

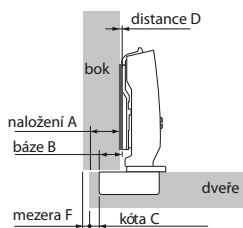
Přesah a vestavná hloubka závěsu



Výška závěsu H a přesah dveří T při distanci D = 0 mm a kótě C = 3 mm

Typ	H mm	T mm
Naložený	24,0	12,5
Polonaložený	28,3	22,0
Vložený	35,3	29,0

naložený

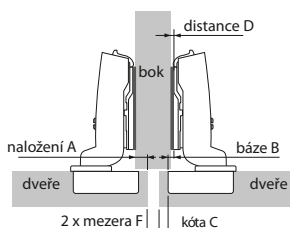


$$\text{Distance D} = C + B - A$$

$$= \text{kóta C} + 12,5 \text{ mm} - \text{naložení A}$$

Naložení mm	Kóta C mm							
	3,0	4,0	4,5	5,0	6,0	7,0	8,0	
Distance D mm								
10	5,5	6,5	7,0	7,5	8,5	9,5	10,5	
11	4,5	5,5	6,0	6,5	7,5	8,5	9,5	
12	3,5	4,5	5,0	5,5	6,5	7,5	8,5	
13	2,5	3,5	4,0	4,5	5,5	6,5	7,5	
14	1,5	2,5	3,0	3,5	4,5	5,5	6,5	
15	0,5	1,5	2,0	2,5	3,5	4,5	5,5	
16		0,5	1,0	1,5	2,5	3,5	4,5	
17			0,0	0,5	1,5	2,5	3,5	
18					0,5	1,5	2,5	
19						0,5	1,5	
20							0,5	

polonaložený

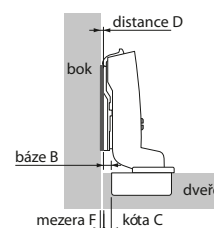


$$\text{Distance D} = C + B - A$$

$$= \text{kóta C} + 3 \text{ mm} - \text{naložení A}$$

Naložení mm	Kóta C mm							
	3,0	4,0	4,5	5,0	6,0	7,0	8,0	
Distance D mm								
0,5	5,5	6,5	7,0	7,5	8,5	9,5	10,5	
1,5	4,5	5,5	6,0	6,5	7,5	8,5	9,5	
2,5	3,5	4,5	5,0	5,5	6,5	7,5	8,5	
3,5	2,5	3,5	4,0	4,5	5,5	6,5	7,5	
4,5	1,5	2,5	3,0	3,5	4,5	5,5	6,5	
5,5	0,5	1,5	2,0	2,5	3,5	4,5	5,5	
6,5		0,5	1,0	1,5	2,5	3,5	4,5	
7,5			0,0	0,5	1,5	2,5	3,5	
8,5					0,5	1,5	2,5	
9,5						0,5	1,5	
10,5							0,5	

vložený



$$\text{Distance D} = C + B + F$$

$$= \text{kóta C} - 4 \text{ mm} + \text{mezera F}$$

Tloušťka dveří mm	Kóta C mm							
	3,0	4,0	4,5	5,0	6,0	7,0	8,0	
Distance D mm								
15	0,1	0,6	1,1	2,1	3,1	4,1		
16	0,1	0,6	1,1	2,1	3,1	4,1		
17	0,2	0,7	1,2	2,2	3,2	4,2		
18	0,2	0,7	1,2	2,2	3,2	4,2		
19	0,3	0,8	1,3	2,3	3,3	4,3		
20	0,4	0,9	1,4	2,4	3,4	4,4		
21	0,6	1,1	1,6	2,6	3,6	4,6		
22	0,7	1,2	1,7	2,7	3,7	4,7		
23	0,9	1,4	1,9	2,9	3,9	4,9		
24	0,1	1,0	1,5	2,0	3,0	4,0	5,0	
25	0,3	1,2	1,7	2,2	3,2	4,2	5,2	
26	0,5	1,5	1,9	2,4	3,4	4,4	5,4	
27	0,7	1,7	2,2	2,7	3,6	4,6	5,6	
28	1,0	2,0	2,4	2,9	3,9	4,8	5,8	
29	1,9	2,3	2,7	3,2	4,2	5,1	6,1	
30	2,8	3,2	3,5	3,7	4,5	5,4	6,4	
31	3,8	4,1	4,3	4,6	5,1	5,7	6,7	
32	4,7	5,1	5,3	5,5	5,9	6,4	7,0	

Závěs CLIP top 95° pro silné dveře

- úhel otevření 95°
- závěs s klipovou technikou
- pro tloušťku dveří 16–32 mm
- možnost deaktivace tlumení BLUMOTION
- komfortní nastavení hloubky šnekovým závitěm
- celokovový závěs, poniklováno



Závěs CLIP top Blumotion 95° s tlumením

Kód	Provedení
EC 71B9550/N	naložený
EC 71B9650/N	polonaložený
EC 71B9750/N	vložený

Barva	Montáž	Rozteč
nikl	vruty	45 mm

Závěs CLIP top 95° bez tlumení, s pružinou

Kód	Provedení
EC 71T9550	naložený
EC 71T9650	polonaložený
EC 71T9750	vložený

Barva	Montáž	Rozteč
nikl	vruty	45 mm

Závěs CLIP top 95° bez pružiny

Kód	Provedení
EC 70T9550.TL	naložený
EC 70T9650.TL	polonaložený
EC 70T9750.TL	vložený

Barva	Montáž	Rozteč
nikl	vruty	45 mm



Závěs CLIP top Blumotion 95° s tlumením

- úhel otevření 95°
- závěs s klipovou technikou
- pro tloušťku dveří 16–32 mm
- možnost deaktivace tlumení BLUMOTION
- komfortní nastavení hloubky šnekovým závitem
- celokovový závěs, barva černá onyx

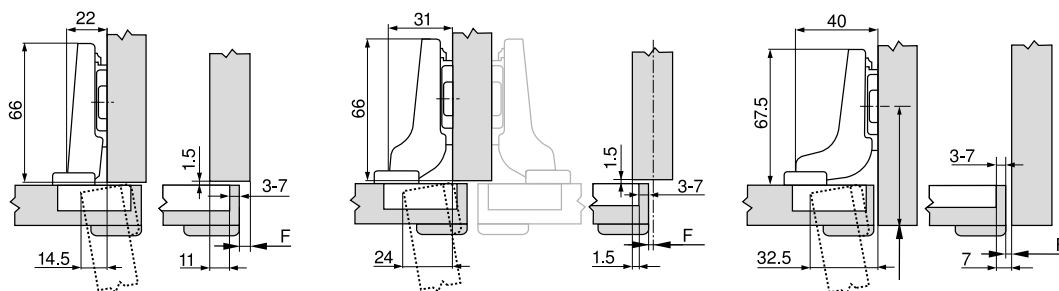
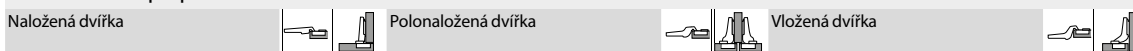


Kód	Provedení
EC 71B9550/C	naložený
EC 71B9650/C	polonaložený
EC 71B9750/C	vložený

Barva	Montáž	Rozteč
černý onyx	vruty	45 mm

Technické informace

Rozměry závěsu a výpočet mezery při nastavení ze závodu (montážní podložka = 0 mm)
Přesah dvířek při plném otevření



F Mezera

Pozici pro našroubování podložky odsadte o sílu dvířek +1.5 mm

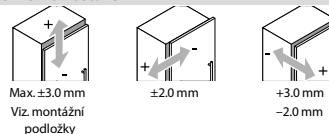
Odstup misky TB

Přesah čela FA (mm)		Přesah čela FA (mm)		Přesah čela FA (mm)	
MD	5 6 7 8 9 10 11 12 13 14 15 16 17 18	MD	-45 -35 -25 -15 -0.5 1.5 2.5 3.5 4.5 5.5 6.5 7.5 8.5	MD	-7 -6 -5 -4 -3 -2 -1 0
0		0		0	
3		3		3	
6		6		6	
9		9		9	

Minimální hodnoty mezery F pro čela, která mají rádius (R = 1 mm) při nastavení ze závodu

Odstup misky TB (mm)	Síla čela FD (mm)											
	16	18	19	20	22	24	26	28	29	30	31	32
3	0.2	0.3	0.4	0.5	0.8	1.0	1.5	1.9	2.8	3.6	4.5	5.4
4	0.2	0.3	0.4	0.5	0.7	1.0	1.4	1.8	2.5	3.1	4.0	4.8
5	0.2	0.3	0.4	0.5	0.7	1.0	1.4	1.8	2.3	2.7	3.5	4.3
6	0.2	0.3	0.4	0.5	0.7	1.0	1.4	1.8	2.2	2.5	3.2	3.8
7	0.2	0.3	0.4	0.5	0.7	0.9	1.4	1.7	2.1	2.4	3.0	3.5
Navíc u seřízení do stran +2 mm												
	+0.1	+0.2	+0.2	+0.2	+0.3	+0.4	+0.4	+0.5	+0.4	+0.4	+0.4	+0.3

Seřízení a nastavení



Max. ±3.0 mm

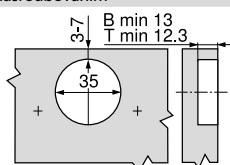
Viz. montážní podložky

±2.0 mm

+3.0 mm

-2.0 mm

Montáž našroubováním



B CLIP top BLUMOTION
T CLIP top

Montážní podložky naleznete na str. 89.
Vyhazovače a další příslušenství naleznete na str. 96.
Šablony pro zpracování závěsů naleznete na str. 101.

Závěs INTERMAT 95° pro silné dveře

- úhel otevření 95°
- závěs s klipovou technikou
- pro tloušťku dveří 16–43 mm
- integrované seřízení naložení +2 mm, -2 mm
- integrované seřízení hloubky +2,5 mm, -1,5 mm
- seřízení výšky montážní podložkou



Závěs INTERMAT 95° bez tlumení, s pružinou

Kód	Provedení
GA 0915.5241	naložený
GA 0915.5242	polonaložený
GA 0915.5243	vložený

Průměr misky	Montáž	Rozteč
40 mm	vruty	52 mm

Montážní podložky naleznete na str. 88.

Vyhazovače a další příslušenství naleznete na str. 94.

Šablony pro zpracování závěsů naleznete na str. 101.

Technické informace

Minimální mezera na každé dveři

Tloušťka dveří mm	Kóta C mm										
	3,0	4,0	4,5	5,0	6,0	7,0	8,0	9,0	10,0	11,0	
26	0,9	0,9	0,9	0,9	0,9	0,9	0,9	0,9	0,9	0,9	0,8
27	1,1	1,1	1,1	1,1	1,1	1,1	1,0	1,0	1,0	1,0	
28	1,3	1,3	1,3	1,3	1,3	1,2	1,2	1,2	1,2	1,2	
29	1,5	1,5	1,5	1,5	1,5	1,4	1,4	1,4	1,4	1,4	
30	1,7	1,7	1,7	1,7	1,7	1,6	1,6	1,6	1,6	1,6	
31	2,0	2,0	1,9	1,9	1,9	1,9	1,8	1,8	1,8	1,8	
32	2,3	2,2	2,2	2,2	2,1	2,1	2,1	2,1	2,0	2,0	
33	3,1	2,5	2,5	2,5	2,4	2,4	2,3	2,3	2,3	2,2	
34	4,1	3,4	3,0	2,7	2,7	2,7	2,6	2,6	2,5	2,5	
35	5,0	4,3	4,0	3,7	3,0	3,0	2,9	2,9	2,8	2,8	
36	6,0	5,3	4,9	4,6	4,0	3,4	3,2	3,2	3,1	3,1	
37	7,0	6,2	5,9	5,5	4,9	4,3	3,7	3,5	3,4	3,4	
38	7,9	7,2	6,8	6,5	5,8	5,2	4,6	4,1	3,8	3,7	
39	8,9	8,1	7,8	7,4	6,7	6,1	5,5	5,0	4,5	4,1	
40	9,9	9,1	8,7	8,4	7,7	7,0	6,4	5,8	5,3	4,8	
41	10,9	10,1	9,7	9,3	8,6	8,0	7,3	6,7	6,2	5,7	
42	11,9	11,1	10,7	10,3	9,6	8,9	8,3	7,7	7,1	6,6	
43	12,8	12,0	11,7	11,3	10,5	9,8	9,2	8,6	8,0	7,4	

Pozor:

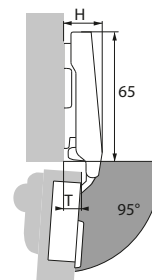
Tabulkové hodnoty se vztahují na dveře s poloměrem zaoblení hran 1 mm.

U dveří s jinými poloměry se minimální mezera mění takto:

Poloměr 0 mm:
Tabulková hodnota + 0,4 mm

Poloměr 3 mm:
Tabulková hodnota - 0,8 mm

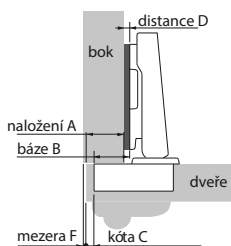
Přesah a vestavná hloubka závěsu



Výška závěsu H a přesah dveří T při distanci D = 0 mm a kótě C = 3 mm

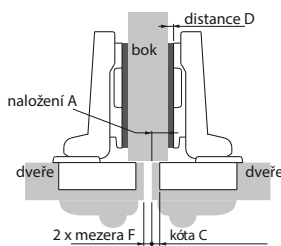
Typ	H mm	T mm
naložený	20,0	10,5
polonaložený	30,0	20,5
vložený	41,0	31,5

naložený



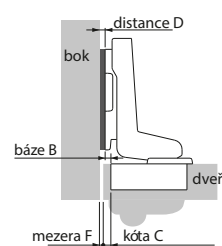
Distance D = C + B - A
= kóta C + 18 mm - naložení A

polonaložený



Distance D = C + B - A
= kóta C + 8 mm - naložení A

vložený



Distance D = C + B + F
= kóta C - 3 mm + mezera F

Naložení mm	Kóta C mm										
	3,0	4,0	4,5	5,0	6,0	7,0	8,0	9,0	10,0	11,0	
12	9,0	10,0	10,5	11,0	12,0	13,0	14,0	15,0	16,0	17,0	
13	8,0	9,0	9,5	10,0	11,0	12,0	13,0	14,0	15,0	16,0	
14	7,0	8,0	8,5	9,0	10,0	11,0	12,0	13,0	14,0	15,0	
15	6,0	7,0	7,5	8,0	9,0	10,0	11,0	12,0	13,0	14,0	
16	5,0	6,0	6,5	7,0	8,0	9,0	10,0	11,0	12,0	13,0	
17	4,0	5,0	5,5	6,0	7,0	8,0	9,0	10,0	11,0	12,0	
18	3,0	4,0	4,5	5,0	6,0	7,0	8,0	9,0	10,0	11,0	
19	2,0	3,0	3,5	4,0	5,0	6,0	7,0	8,0	9,0	10,0	
20	1,0	2,0	2,5	3,0	4,0	5,0	6,0	7,0	8,0	9,0	
21	0,0	1,0	1,5	2,0	3,0	4,0	5,0	6,0	7,0	8,0	
22		0,0	0,5	1,0	2,0	3,0	4,0	5,0	6,0	7,0	
23				0,0	1,0	2,0	3,0	4,0	5,0	6,0	
24					0,0	1,0	2,0	3,0	4,0	5,0	
25						0,0	1,0	2,0	3,0	4,0	
26							0,0	1,0	2,0	3,0	
27								0,0	1,0	2,0	
28									0,0	1,0	
29										0,0	

Naložení mm	Kóta C mm										
	3,0	4,0	4,5	5,0	6,0	7,0	8,0	9,0	10,0	11,0	
2	9,0	10,0	10,5	11,0	12,0	13,0	14,0	15,0	16,0	17,0	
3	8,0	9,0	9,5	10,0	11,0	12,0	13,0	14,0	15,0	16,0	
4	7,0	8,0	8,5	9,0	10,0	11,0	12,0	13,0	14,0	15,0	
5	6,0	7,0	7,5	8,0	9,0	10,0	11,0	12,0	13,0	14,0	
6	5,0	6,0	6,5	7,0	8,0	9,0	10,0	11,0	12,0	13,0	
7	4,0	5,0	5,5	6,0	7,0	8,0	9,0	10,0	11,0	12,0	
8	3,0	4,0	4,5	5,0	6,0	7,0	8,0	9,0	10,0	11,0	
9	2,0	3,0	3,5	4,0	5,0	6,0	7,0	8,0	9,0	10,0	
10	1,0	2,0	2,5	3,0	4,0	5,0	6,0	7,0	8,0	9,0	
11	0,0	1,0	1,5	2,0	3,0	4,0	5,0	6,0	7,0	8,0	
12		0,0	0,5	1,0	2,0	3,0	4,0	5,0	6,0	7,0	
13				0,0	1,0	2,0	3,0	4,0	5,0	6,0	
14					0,0	1,0	2,0	3,0	4,0	5,0	
15						0,0	1,0	2,0	3,0	4,0	
16							0,0	1,0	2,0	3,0	
17								0,0	1,0	2,0	
18									0,0	1,0	
19										0,0	

Tloušťka dveří mm	Kóta C mm										
	3,0	4,0	4,5	5,0	6,0	7,0	8,0	9,0	10,0	11,0	
26	0,9	1,9	2,4	2,9	3,9	4,9	5,9	6,9	7,9	8,8	
27	1,1	2,1	2,6	3,1	4,1	5,1	6,0	7,0	8,0	9,0	
28	1,3	2,3	2,8	3,3	4,3	5,2	6,2	7,2	8,2	9,2	
29	1,5	2,5	3,0	3,5	4,5	5,4	6,4	7,4	8,4	9,4	
30	1,7	2,7	3,2	3,7	4,7	5,6	6,6	7,6	8,6	9,6	
31	2,0	3,0	3,4	3,9	4,9	5,9	6,8	7,8	8,8	9,8	
32	2,3	3,2	3,7	4,2	5,1	6,1	7,1	8,1	9,0	10,0	
33	3,1	3,5	4,0	4,5	5,4	6,4	7,3	8,3	9,3	10,2	
34	4,1	4,4	4,5	4,7	5,7	6,7	7,6	8,6	9,5	10,5	
35	5,0	5,3	5,5	5,7	6,0	7,0	7,9	8,9	9,8	10,8	
36	6,0	6,3	6,4	6,6	7,0	7,4	8,2	9,2	10,1	11,1	
37	7,0	7,2	7,4	7,5	7,9	8,3	8,7	9,5	10,4	11,4	
38	7,9	8,2	8,3	8,5	8,8	9,2	9,6	10,1	10,8	11,7	
39	8,9	9,1	9,3	9,4	9,7	10,1	10,5	11,0	11,5	12,1	
40	9,9	10,1	10,2	10,4	10,7	11,0	11,4	11,8	12,3	12,8	
41	10,9	11,1	11,2	11,3	11,6	12,0	12,3	12,7	13,2	13,7	
42	11,9	12,1	12,2	12,3	12,6	12,9	13,3	13,7	14,1	14,6	
43	12,8	13,0	13,2	13,3	13,5	13,8	14,2	14,6	15,0	15,4	

Závěs NOVISYS 95° pro silné dveře

- úhel otevření 95°
- pro tloušťku dveří 14 - 28 mm
- integrované seřízení naložení +2 mm, -2 mm
- integrované seřízení hloubky +2,8 mm, -1,2 mm
- seřízení výšky montážní podložkou

Materiál: ocel poniklovaná



Závěs NOVISYS 95° s tlumením

Barva	Montáž	Rozteč
nikl	vrutky	52 mm

Kód	Provedení
GA 0931.3580	naložený
GA 0931.3590	polonaložený
GA 0931.3600	vložený

Závěs NOVISYS 95° bez tlumení, s pružinou

Barva	Montáž	Rozteč
nikl	vrutky	52 mm

Kód	Provedení
GA 0931.3610	naložený
GA 0931.3620	polonaložený
GA 0931.3630	vložený

Závěs NOVISYS 95° bez pružiny

Barva	Montáž	Rozteč
nikl	vrutky	52 mm

Kód	Provedení
GA 0931.3640	naložený
GA 0931.3650	polonaložený
GA 0931.3660	vložený

Montážní podložky naleznete na str. 93.
 Vyhazovače a další příslušenství naleznete na str. 94.
 Šablony pro zpracování závěsů naleznete na str. 101.

Technické informace

Minimální mezera na každé dveři

Tloušťka dveří mm	Kóta C mm				
	3,0	4,0	4,5	5,0	6,0
15	0,2	0,2	0,2	0,2	0,2
16	0,3	0,3	0,3	0,3	0,3
17	0,4	0,4	0,4	0,4	0,4
18	0,6	0,6	0,6	0,6	0,6
19	0,8	0,8	0,8	0,8	0,7
20	1,1	1,0	1,0	1,0	1,0
21	1,4	1,3	1,3	1,3	1,2
22	2,2	1,8	1,7	1,6	1,6
23	3,0	2,6	2,4	2,2	2,0
24	3,9	3,4	3,2	3,0	2,6
25	4,8	4,2	4,0	3,8	3,4
26	5,7	5,1	4,8	4,6	4,2
27	6,6	6,0	5,7	5,5	5,0
28	7,5	6,9	6,6	6,3	5,8

Pozor:

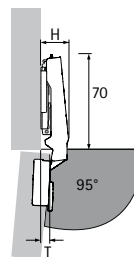
Tabulkové hodnoty se vztahují na dveře s poloměrem zaoblení hran 1 mm.

U dveří s jinými poloměry se minimální mezera mění takto:

Poloměr 0 mm:
Tabulkové hodnoty + 0,4 mm

Poloměr 3 mm:
Tabulkové hodnoty - 0,6 mm

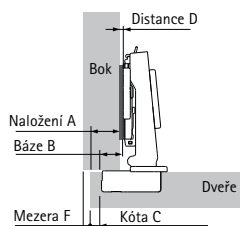
Přesah a vestavná hloubka závěsu



Výška závěsu H a přesah dveří T při distanci D = 0 mm a kótě C = 3 mm

Typ naložení	H mm	T mm
naložený	20,0	7,5
polonaložený	29,5	17,0
vložený	36,5	24,0

naložený

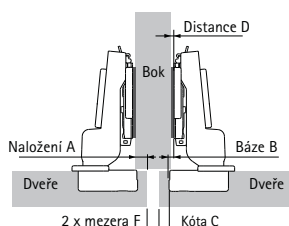


$$\text{Distance D} = C + B - A$$

$$= \text{kóta C} + 12,5 \text{ mm} - \text{naložení A}$$

Naložení mm	Kóta C mm				
	3,0	4,0	4,5	5,0	6,0
Distance D mm					
10	5,5	6,5	7,0	7,5	8,5
11	4,5	5,5	6,0	6,5	7,5
12	3,5	4,5	5,0	5,5	6,5
13	2,5	3,5	4,0	4,5	5,5
14	1,5	2,5	3,0	3,5	4,5
15	0,5	1,5	2,0	2,5	3,5
16		0,5	1,0	1,5	2,5
17			0,0	0,5	1,5
18					0,5

polonaložený

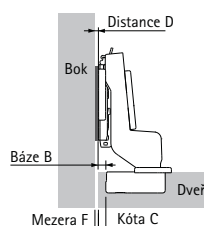


$$\text{Distance D} = C + B - A$$

$$= \text{kóta C} + 3 \text{ mm} - \text{naložení A}$$

Naložení mm	Kóta C mm				
	3,0	4,0	4,5	5,0	6,0
Distance D mm					
0,5	5,5	6,5	7,0	7,5	8,5
1,5	4,5	5,5	6,0	6,5	7,5
2,5	3,5	4,5	5,0	5,5	6,5
3,5	2,5	3,5	4,0	4,5	5,5
4,5	1,5	2,5	3,0	3,5	4,5
5,5	0,5	1,5	2,0	2,5	3,5
6,5		0,5	1,0	1,5	2,5
7,5			0,0	0,5	1,5
8,5					0,5

vložený



$$\text{Distance D} = C + B + F$$

$$= \text{kóta C} - 4 \text{ mm} + \text{mezera F}$$

Tloušťka dveří mm	Kóta C mm				
	3,0	4,0	4,5	5,0	6,0
Distance D mm					
14	0,1	0,6	1,1	2,1	
15	0,2	0,7	1,2	2,2	
16	0,3	0,8	1,3	2,3	
17	0,4	0,9	1,4	2,4	
18	0,6	1,1	1,6	2,6	
19	0,8	1,3	1,8	2,7	
20	0,1	1,0	1,5	2,0	3,0
21	0,4	1,3	1,8	2,3	3,2
22	1,2	1,8	2,2	2,6	3,6
23	2,0	2,6	2,9	3,2	4,0
24	2,9	3,4	3,7	4,0	4,6
25	3,8	4,2	4,5	4,8	5,4
26	4,7	5,1	5,3	5,6	6,2
27	5,6	6,0	6,2	6,5	7,0
28	6,5	6,9	7,1	7,3	7,8

Rohová skříňka



Závěs INTERMAT 50° a 65° v designu SENSYS

- úhel otevření 50° a 65°
- závěs s klipovou technikou
- diagonální seřízení +9,5 mm, -9,5 mm
- integrované seřízení naložení, viz nákres
- integrované seřízení hloubky, viz nákres
- seřízení výšky montážní podložkou



Závěs INTERMAT 50° a 65°

- s opačnou pružinou

Kód	Provedení
GA 0909.0109	naložený

Montáž	Rozteč
vruty	52 mm

Montážní podložky naleznete na str. 88.
Vyhazovače a další příslušenství naleznete na str. 94.
Šablony pro zpracování závěsů naleznete na str. 101.

Technické informace

Varianta A - otvory pro misky v jedné dveřích

- ▶ Všechny otvory pro misky v jedné dveřích
- ▶ Je možná optimální mezera mezi křídly
- ▶ Není nutné vrtání otvorů pro misku s výběhem
- ▶ Šířka obou křídel je shodná
- ▶ Jednoduché přizpůsobení dle tloušťky dveří diagonálním seřízením
- ▶ Stejná kóta C na obou stranách dveří
- ▶ Vzdálenost řady otvorů na volném křídle je 37 mm
- ▶ Pro tloušťky dveří 16 - 21 mm
- ▶ Kóta C 3 - 6 mm

Varianta A - určení šířky dveří

Šířka dveří = šířka korpusu - mezera F - tloušťka dveří

Varianta A - určení distance montážní podložky

Kóta C = 4,5 mm: distance D = 0 mm
Kóta C = 3,0 mm: distance D = 1,5 mm

Odlíšné kóty C lze kompenzovat pomocí hloubkového a diagonálního seřízení.

Varianta B - otvory pro misky v obojích dveřích

- ▶ Obě křídla jsou identická
- ▶ Není nutné vrtání otvorů pro misku s výběhem
- ▶ Jednoduché přizpůsobení dle tloušťky dveří diagonálním seřízením
- ▶ Vzdálenost řady otvorů ve dveřích na straně korpusu 41 mm
- ▶ Pro tloušťky dveří 16 - 21 mm
- ▶ Kóta C 3 - 6 mm

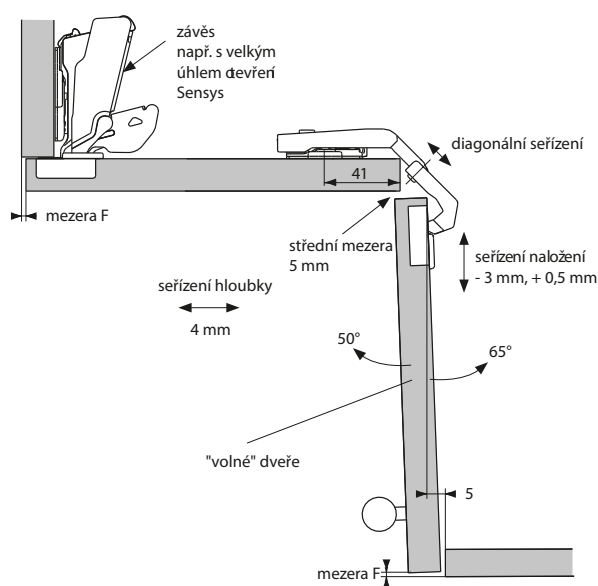
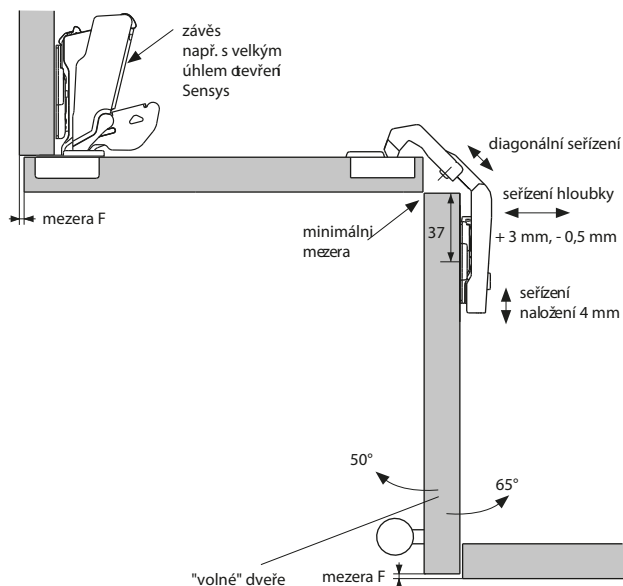
Varianta B - určení šířky dveří

Šířka dveří = šířka korpusu - mezera F - tloušťka dveří - 5 mm

Varianta B - určení distance montážní podložky

Kóta C = 4,5 mm: distance D = 0 mm
Kóta C = 3,0 mm: distance D = 1,5 mm

Odlíšné kóty C lze kompenzovat pomocí hloubkového a diagonálního seřízení.



Závěs CLIP top 60°

- úhel otevření 60°
- závěs s klipovou technikou
- komfortní nastavení hloubky šnekovým závitem
- celokovový závěs, poniklováno
- v kombinaci se závěsem 155° nebo 170°

**Závěs CLIP top 60°
s pružinou, bez tlumení**

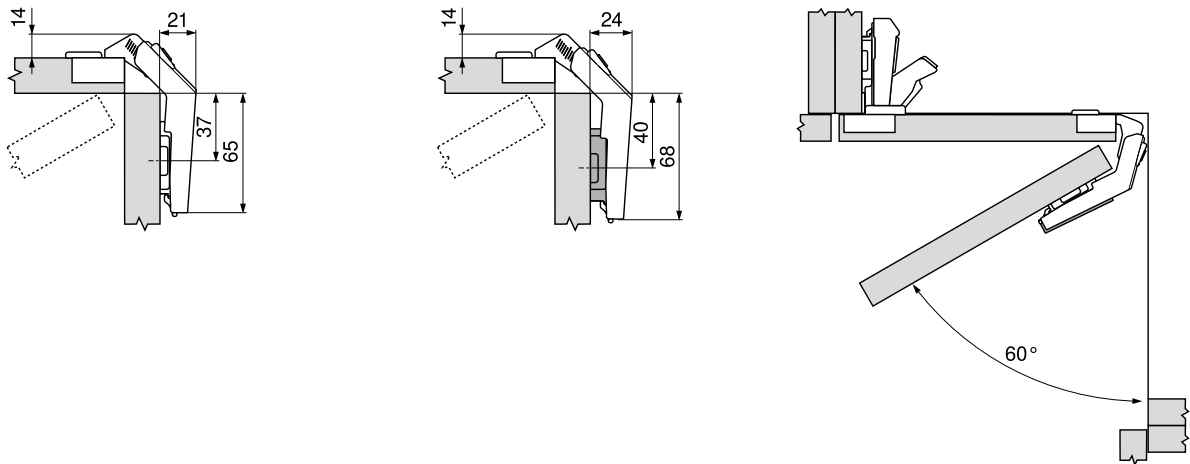
Kód	Provedení
EC 79T8500	naložený

Montáž	Rozeč
vruty	45 mm

Montážní podložky naleznete na str. 89.
 Vyhazovače a další příslušenství naleznete na str. 96.
 Šablony pro zpracování závěsů naleznete na str. 101.

Technické informace

Rozměry závěsu a výpočet mezery při nastavení ze závodu

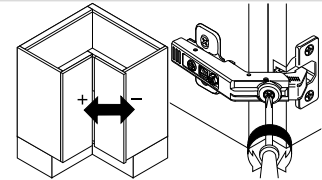
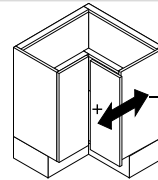
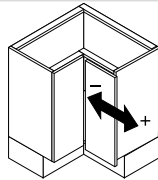
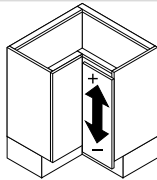


Naložení dvířek o tloušťce (síle) 19 mm při použití standardní montážní podložky, zvýšené o 0 mm

Naložení dvířek o tloušťce (síle) 19 mm při použití standardní montážní podložky, zvýšené o 3 mm

Miska závěsu pro skládaná dvířka se montuje do stejných dvířek, jako miska závěsu s úhlem 170° či 155°

Seřízení a nastavení



Nastavení výšky

Max. ± 3.0 mm

Viz. montážní podložky

Nastavení do stran

+3.0 mm

-2.0 mm

Nastavení hloubky

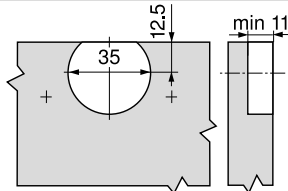
 ± 2.0 mm

Nastavení mezery

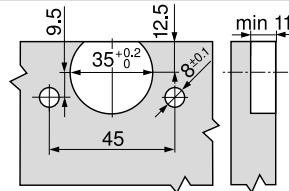
+7.2 mm

-4.2 mm

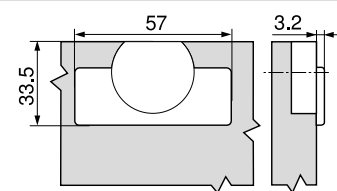
Montáž našroubováním



Montáž nalisováním



Rozměry misky



Závěs KILI CHILLI - SLIDE-ON pro rohovou skříňku

Závěs KILI CHILLI - SLIDE-ON pro rohovou skříňku 135° na vrut + podložka



Montáž	Rozteč
vruty	45 mm
Kód	Provedení
EC 1421.1000	naložený



Úhlové závěsy



Úhlový závěs SENSYS +30°

- úhlový závěs +30°
- úhel otevření 95°
- závěs s klipovou technikou
- pro tloušťku dveří 15–28 mm
- integrované seřízení naložení +2 mm, -2 mm
- integrované seřízení hloubky +3 mm, -2 mm
- seřízení výšky montážní podložkou

materiál: ocel poniklovaná



Závěs SENSYS 95° s tlumením

Kód	Provedení
GA 0908.8016	naložený

Montáž	Rozteč
vruty	52 mm

Závěs SENSYS 95° bez tlumení, s pružinou

Kód	Provedení
GA 0908.8100	naložený

Montáž	Rozteč
vruty	52 mm

Závěs SENSYS 95° bez pružiny

Kód	Provedení
GA 0908.8176	naložený

Montáž	Rozteč
vruty	52 mm

Montážní podložky naleznete na str. 88
 Vyhazovače a další příslušenství naleznete na str. 94.
 Šablony pro zpracování závěsů naleznete na str. 101.

Technické informace

Minimální mezera na každé dveři

Tloušťka dveří mm	Kóta C mm							
	3,0	4,0	4,5	5,0	6,0	7,0	8,0	
15	0,2	0,2	0,2	0,2	0,2	0,2	0,2	
16	0,3	0,3	0,3	0,3	0,3	0,3	0,3	
17	0,4	0,4	0,4	0,4	0,4	0,4	0,4	
18	0,6	0,6	0,6	0,6	0,6	0,5	0,5	
19	0,8	0,8	0,8	0,8	0,7	0,7	0,7	
20	1,1	1,0	1,0	1,0	1,0	0,9	0,9	
21	1,4	1,3	1,3	1,3	1,2	1,2	1,2	
22	2,2	1,8	1,7	1,6	1,6	1,5	1,4	
23	3,0	2,6	2,4	2,2	2,0	1,9	1,8	
24	3,9	3,4	3,2	3,0	2,6	2,4	2,2	
25	4,8	4,2	4,0	3,8	3,4	3,0	2,8	
26	5,7	5,1	4,8	4,6	4,2	3,8	3,4	
27	6,6	6,0	5,7	5,5	5,0	4,5	4,2	
28	7,5	6,9	6,6	6,3	5,8	5,3	4,9	

Pozor:

Tabulkové hodnoty se vztahují na dveře s poloměrem zaoblení hran 1 mm.

U dveří s jinými poloměry se minimální mezera mění takto:

Poloměr 0 mm:
Tabulkové hodnoty + 0,4 mm

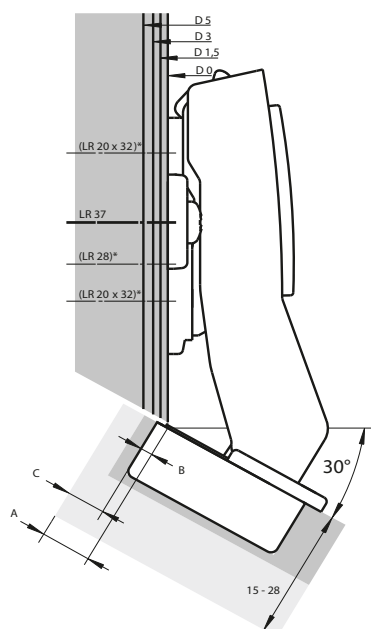
Poloměr 3 mm:
Tabulkové hodnoty - 0,6 mm

Upozornění

Zakreslením dveří a boku při zohlednění kóty C (3 - 8 mm) a minimální mezery je možno určit potřebnou distanci montážní podložky a vzdálenost řady otvorů.

Další informace k postupu návrhu a konstrukce můžete získat při návštěvě Hettich kanálu na YouTube.

Naložený (B 2 mm)



Výkresy v měřítku 1:1 naleznete v katalogu výrobce Hettich.

Úhlový závěs CLIP top +30°

- úhlový závěs +30°
- úhel otevření 95°
- závěs s klipovou technikou
- možnost deaktivace tlumení BLUMOTION
- komfortní nastavení hloubky šnekovým závitem
- celokovový závěs



Závěs CLIP top Blumotion 95° s tlumením

Montáž	Rozteč
vruty	45 mm

Kód	Provedení
EC 79B9556	naložený

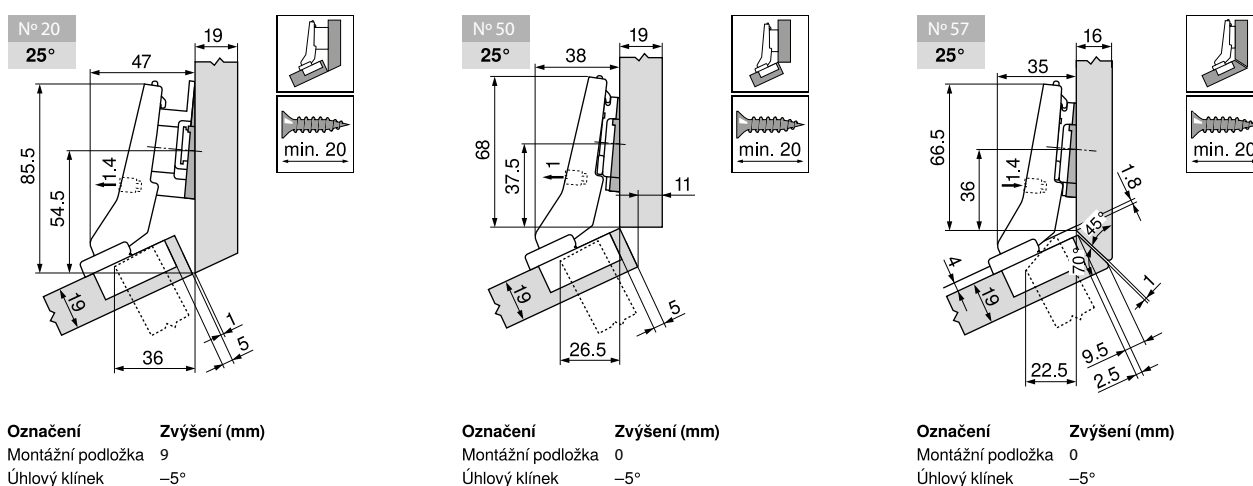
Závěs CLIP top 95° bez pružiny

Montáž	Rozteč
vruty	45 mm

Kód	Provedení
EC 78A9556.T	naložený

Technické informace

Rozměry platí při nastavení ze závodu. Při odchylkách se mění dorazové situace. Doporučujeme montáž na zkoušku. Pozice pro upevnění montážní podložky se v některých případech liší od standardní polohy.



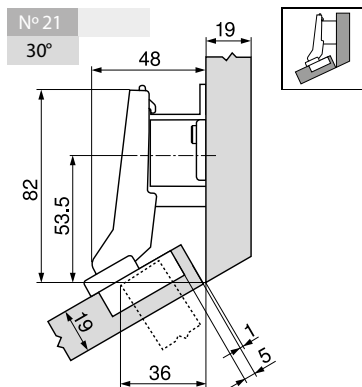
Montážní podložky naleznete na str. 89.

Vyhazovače a další příslušenství naleznete na str. 96.

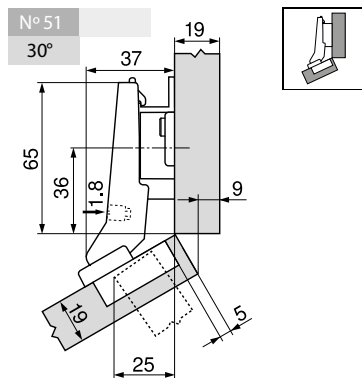
Šablony pro zpracování závěsů naleznete na str. 101.

1 ZÁVĚSY

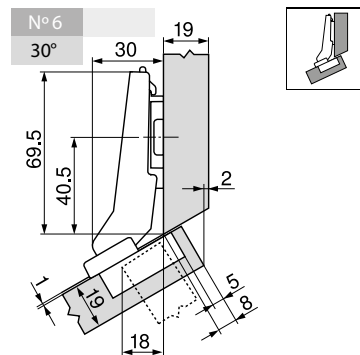
1.7 ÚHLOVÉ ZÁVĚSY



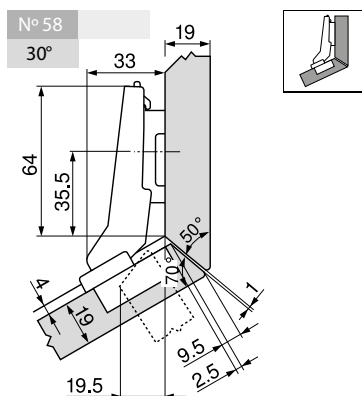
Označení: N° 21
 Zvýšení (mm): 30°
 Montážní podložka: 18



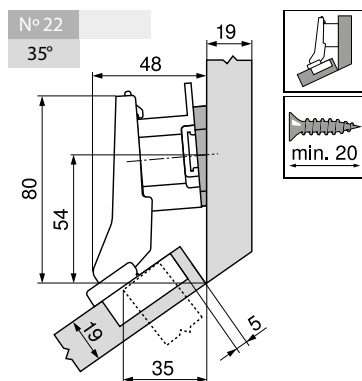
Označení: N° 51
 Zvýšení (mm): 30°
 Montážní podložka: 9



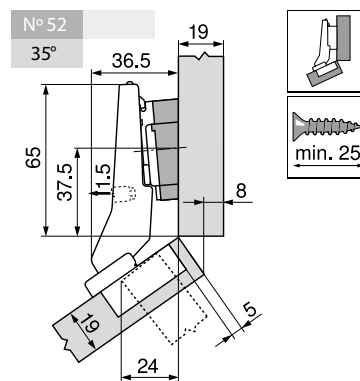
Označení: N° 6
 Zvýšení (mm): 30°
 Montážní podložka: 0



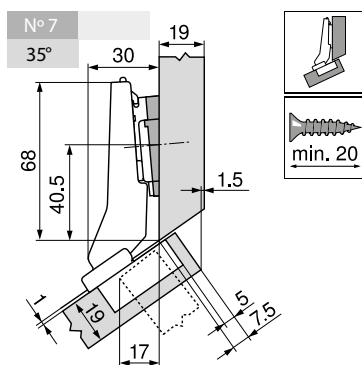
Označení: N° 58
 Zvýšení (mm): 30°
 Montážní podložka: 3



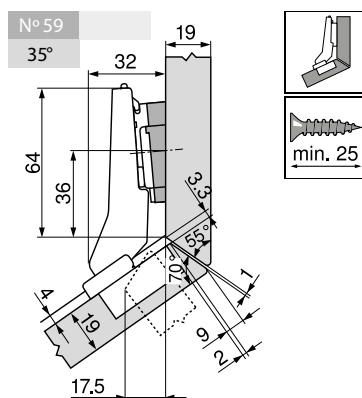
Označení: N° 22
 Zvýšení (mm): 35°
 Montážní podložka: 18
 Úhlový klínek: +5°



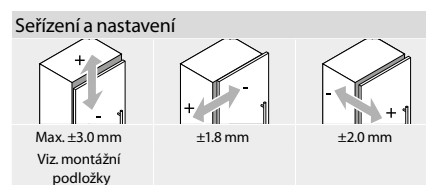
Označení: N° 52
 Zvýšení (mm): 35°
 Montážní podložka: 0
 Úhlový klínek: +5°



Označení: N° 7
 Zvýšení (mm): 35°
 Montážní podložka: 0
 Úhlový klínek: +5°



Označení: N° 59
 Zvýšení (mm): 35°
 Montážní podložka: 0
 Úhlový klínek: +5°



Úhlový závěs INTERMAT +30°

- úhlový závěs +30°
- úhel otevření 95°
- závěs s klipovou technikou
- pro tloušťku dveří 14–32 mm
- integrované seřízení naložení +2 mm, -2 mm
- integrované seřízení hloubky +2 mm, -2 mm



Závěs INTERMAT 95° bez tlumení, s pružinou

Kód	Provedení
GA 0007.7690	naložený
GA 0007.3928	vložený

Montáž	Rozteč
vruty	52 mm

Montážní podložky naleznete na str. 88.
 Vyhazovače a další příslušenství naleznete na str. 94.
 Šablony pro zpracování závěsů naleznete na str. 101.

Technické informace

Minimální mezera na každé dveři

Tloušťka dveří mm	Kóta C mm							
	3,0	4,0	4,5	5,0	6,0	7,0	8,0	
14	0,2	0,2	0,2	0,2	0,2	0,2	0,2	
15	0,3	0,2	0,2	0,2	0,2	0,2	0,2	
16	0,4	0,4	0,4	0,4	0,4	0,4	0,4	
17	0,5	0,5	0,5	0,5	0,5	0,5	0,5	
18	0,7	0,7	0,7	0,7	0,6	0,6	0,6	
19	0,9	0,9	0,9	0,8	0,8	0,8	0,8	
20	1,1	1,1	1,1	1,1	1,0	1,0	1,0	
21	1,4	1,3	1,3	1,3	1,3	1,2	1,2	
22	1,7	1,6	1,6	1,6	1,5	1,5	1,5	
23	2,0	1,9	1,9	1,9	1,8	1,8	1,7	
24	2,3	2,3	2,2	2,2	2,1	2,1	2,0	
25	2,8	2,7	2,6	2,6	2,5	2,4	2,4	
26	3,3	3,1	3,1	3,0	2,9	2,8	2,7	
27	4,2	3,7	3,6	3,5	3,3	3,2	3,1	
28	5,0	4,5	4,3	4,1	3,9	3,7	3,6	
29	5,9	5,4	5,2	4,9	4,6	4,3	4,1	
30	6,8	6,3	6,0	5,8	5,3	5,0	4,7	
31	7,8	7,2	6,9	6,6	6,1	5,7	5,4	
32	8,7	8,1	7,8	7,5	7,0	6,5	6,1	

Pozor:

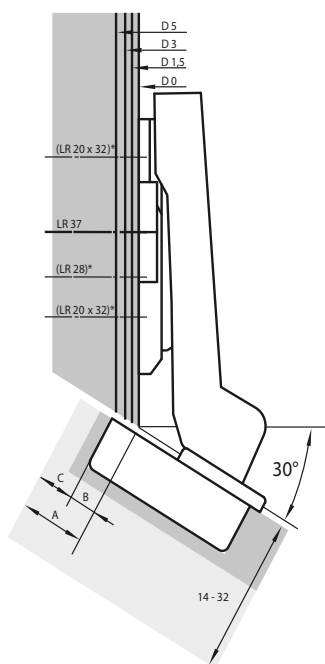
Tabulkové hodnoty se vztahují na dveře s poloměrem zaoblení hran 1 mm.

U dveří s jinými poloměry se minimální mezera mění takto:

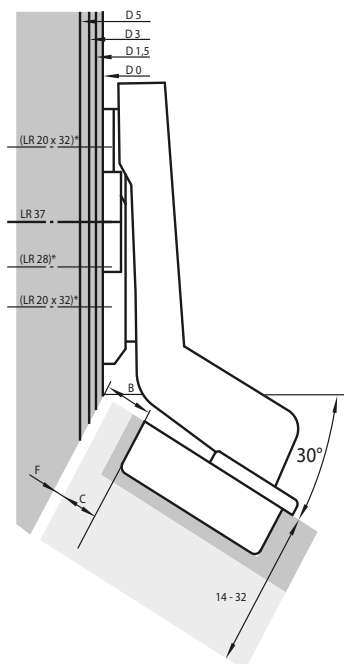
Poloměr 0 mm:
Tabulková hodnota + 0,4 mm

Poloměr 3 mm:
Tabulková hodnota - 0,8 mm

Naložený (B 7 mm)



Vložený (B -10 mm)



Výkresy v měřítku 1:1 naleznete v katalogu výrobce Hettich.

Úhlový závěs SENSYS +45°

- úhlový závěs +45°
- úhel otevření 95°
- závěs s klipovou technikou
- pro tloušťku dveří 15–28 mm
- integrované seřízení naložení +2 mm, -2 mm
- integrované seřízení hloubky +3 mm, -2 mm
- seřízení výšky montážní podložkou

materiál: ocel poniklovaná



Závěs SENSYS 95° s tlumením

Kód	Provedení
GA 0908.8018	plně naložený
GA 0908.8019	naložený
GA 0908.8020	vložený

Montáž	Rozteč
vruty	52 mm

Závěs SENSYS 95° bez tlumení, s pružinou

Kód	Provedení
GA 0908.8102	plně naložený
GA 0908.8103	naložený
GA 0908.8104	vložený

Montáž	Rozteč
vruty	52 mm

Závěs SENSYS 95° bez pružiny

Kód	Provedení
GA 0908.8178	plně naložený
GA 0908.8179	naložený
GA 0908.8180	vložený

Montáž	Rozteč
vruty	52 mm

Montážní podložky naleznete na str. 88.

Vyhazovače a další příslušenství naleznete na str. 94.

Šablony pro zpracování závěsů naleznete na str. 101.

Technické informace

Minimální mezera na každé dveře

Tloušťka dveří mm	Kóta C mm						
	3,0	4,0	4,5	5,0	6,0	7,0	8,0
15	0,2	0,2	0,2	0,2	0,2	0,2	0,2
16	0,3	0,3	0,3	0,3	0,3	0,3	0,3
17	0,4	0,4	0,4	0,4	0,4	0,4	0,4
18	0,6	0,6	0,6	0,6	0,6	0,5	0,5
19	0,8	0,8	0,8	0,8	0,7	0,7	0,7
20	1,1	1,0	1,0	1,0	1,0	0,9	0,9
21	1,4	1,3	1,3	1,3	1,2	1,2	1,2
22	2,2	1,8	1,7	1,6	1,6	1,5	1,4
23	3,0	2,6	2,4	2,2	2,0	1,9	1,8
24	3,9	3,4	3,2	3,0	2,6	2,4	2,2
25	4,8	4,2	4,0	3,8	3,4	3,0	2,8
26	5,7	5,1	4,8	4,6	4,2	3,8	3,4
27	6,6	6,0	5,7	5,5	5,0	4,5	4,2
28	7,5	6,9	6,6	6,3	5,8	5,3	4,9

Pozor:

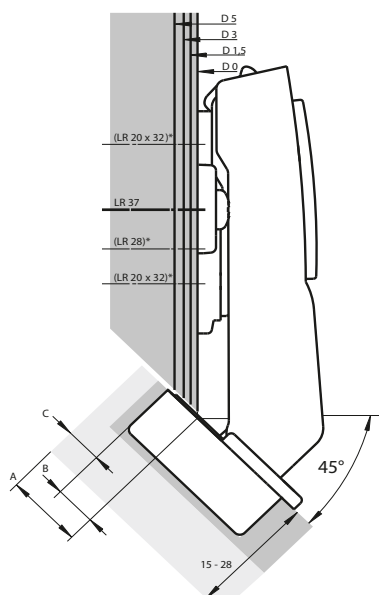
Tabulkové hodnoty se vztahují na dveře s poloměrem zaoblení hran 1 mm.

U dveří s jinými poloměry se minimální mezera mění takto:

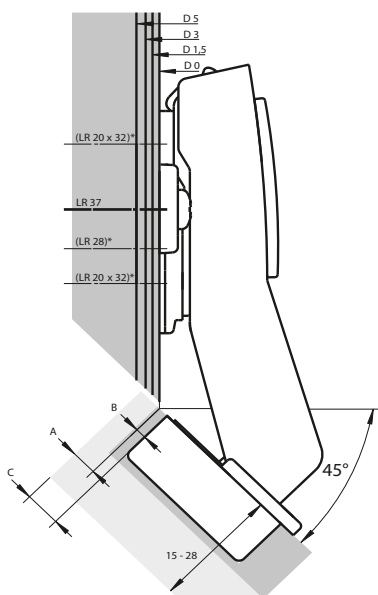
Poloměr 0 mm:
Tabulkové hodnoty + 0,4 mm

Poloměr 3 mm:
Tabulkové hodnoty - 0,6 mm

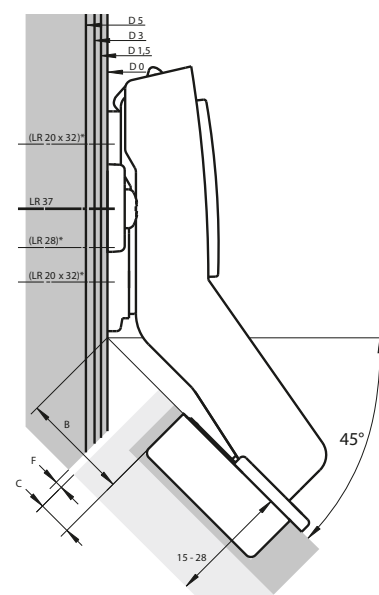
Plně naložený (B 9 mm)



Naložený (B -2 mm)



Vložený (B -25 mm)



Výkresy v měřítku 1:1 naleznete v katalogu výrobce Hettich.

Úhlový závěs CLIP top +45° I

- úhlový závěs +45°
- úhel otevření 95°
- závěs s klipovou technikou
- možnost deaktivace tlumení BLUMOTION
- komfortní nastavení hloubky šnekovým závitem
- celokovový závěs



Závěs CLIP top Blumotion 95° s tlumením

Kód	Provedení
EC 79B9658	polonaložený

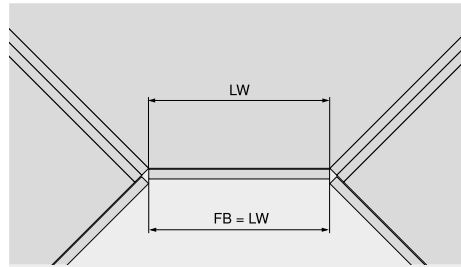
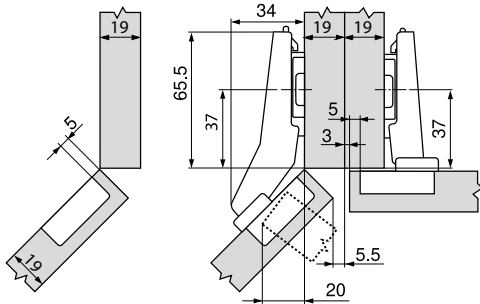
Montáž	Rozteč
vruty	45 mm

Montážní podložky naleznete na str. 89.
 Vyhazovače a další příslušenství naleznete na str. 96.
 Šablony pro zpracování závěsů naleznete na str. 101.

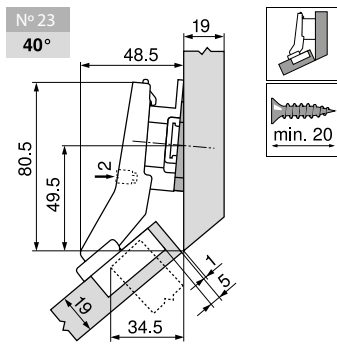
Technické informace

Rozměry platí při nastavení ze závodu. Při odchylkách se mění dorazové situace. Doporučujeme montáž na zkoušku. Pozice pro upevnění montážní podložky se v některých případech liší od standardní polohy.

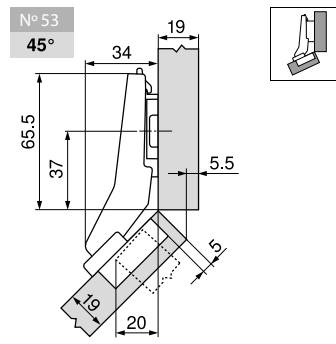
Rohová skříňka



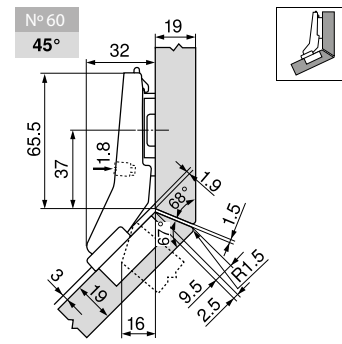
FB Šířka čela
LW Světla šířka korpusu



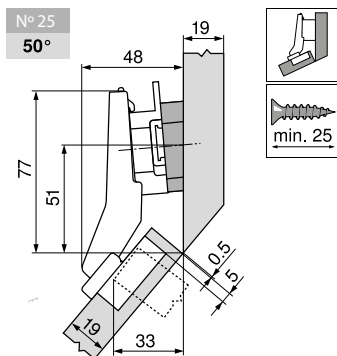
N° 23
40°
Označení
Montážní podložka 9
Úhlový klínek -5°



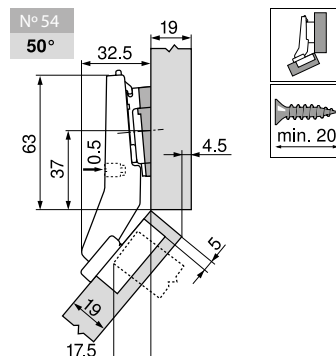
N° 53
45°
Označení
Montážní podložka 0



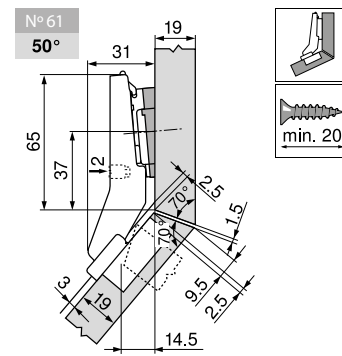
N° 60
45°
Označení
Montážní podložka 0



N° 25
50°
Označení
Montážní podložka 9
Úhlový klínek +5°

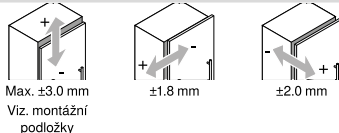


N° 54
50°
Označení
Montážní podložka 0
Úhlový klínek +5°

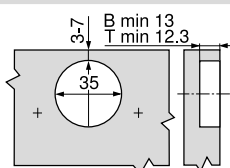


N° 61
50°
Označení
Montážní podložka 0
Úhlový klínek +5°

Seřízení a nastavení

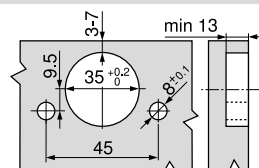


Montáž našroubováním

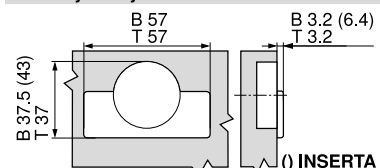


B CLIP top BLUMOTION
T CLIP top

Montážní technika INSERTA



Rozměry misky



B CLIP top BLUMOTION
T CLIP top
() INSERTA

Úhlový závěs CLIP top +45° II

- úhlový závěs +45°
- úhel otevření 110°
- závěs s klipovou technikou
- možnost deaktivace tlumení BLUMOTION
- komfortní nastavení hloubky šnekovým závitem
- celokovový závěs



Závěs CLIP top Blumotion 110° s tlumením

Kód	Provedení
EC 79B3558	naložený

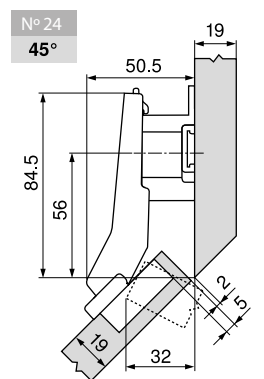
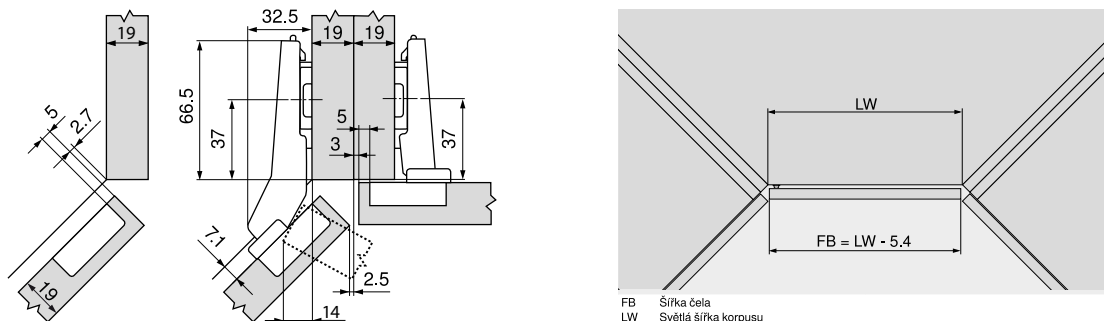
Montáž	Rozteč
vruty	45 mm

Montážní podložky naleznete na str. 89.
 Vyhazovače a další příslušenství naleznete na str. 96.
 Šablony pro zpracování závěsů naleznete na str. 101.

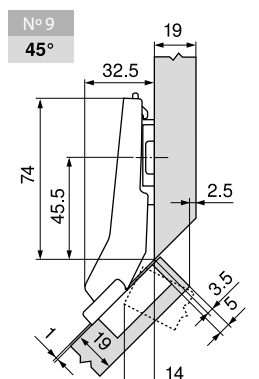
Technické informace

Rozměry platí při nastavení ze závodu. Při odchylkách se mění dorazové situace. Doporučujeme montáž na zkoušku. Pozice pro upevnění montážní podložky se v některých případech liší od standardní polohy.

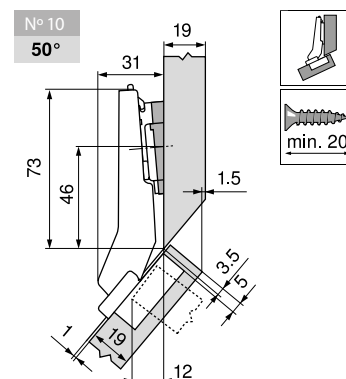
Rohová skříňka



Označení **Zvýšení (mm)**
Montážní podložka 18

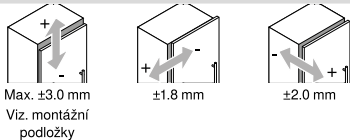


Označení **Zvýšení (mm)**
Montážní podložka 0

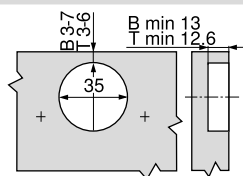


Označení **Zvýšení (mm)**
Montážní podložka 0
Úhlový klínek +5°

Seřízení a nastavení

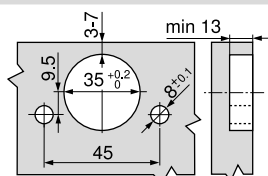


Montáž našroubováním

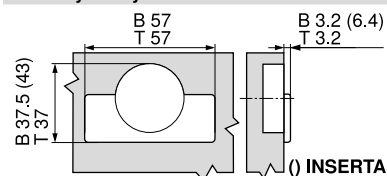


B CLIP top BLUMOTION
T CLIP top

Montážní technika INSERTA



Rozměry misky



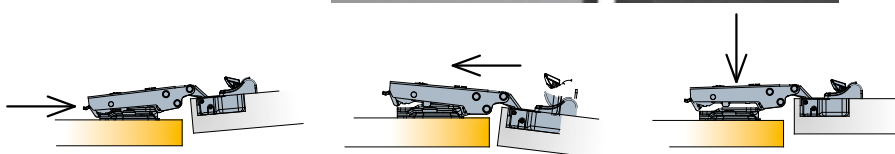
B CLIP top BLUMOTION
T CLIP top

Úhlový zámek T-type +45°

- úhlový zámek +45°
- úhel otevření 110°
- zámek s klipovou technikou
- pro tloušťku dveří 15–26 mm
- integrované seřízení naložení +3 mm, -1 mm
- integrované seřízení hloubky +2,5 mm, -2,5 mm
- 3 způsoby nacvaknutí závěsu na podložku



← 3 způsoby
nacvaknutí
závěsu na
podložku

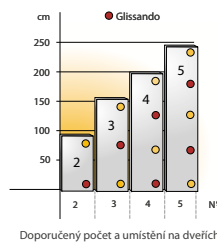
**Zámek T-type 110°
bez tlumení, s pružinou**

Kód	Provedení
EC 1321.7009	naložený

Montáž	Rozteč
vruty	45 mm

**Tlumení GLISSANDO TT
pro T-type**

Kód	Použití
EC 1390.0072	T-type



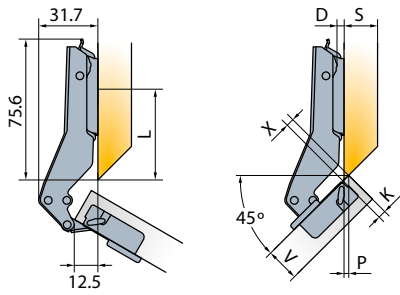
Montážní podložky naleznete na str. 92.
Vyhazovače a další příslušenství naleznete na str. 98.
Šablony pro zpracování závěsů naleznete na str. 101.

1 ZÁVĚSY

1.7 ÚHLOVÉ ZÁVĚSY

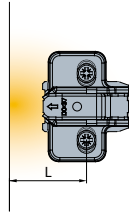
Technické informace

Montážní podrobnosti



Montážní podložka D = 0 mm

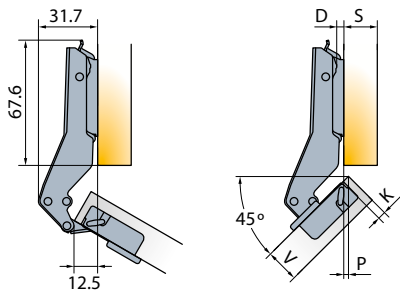
Vzdálenost vrtání montážní podložky od hrany korpusu



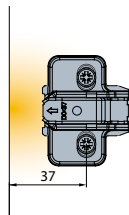
Výpočet montážních podložek

X	0	0.5	1	1.5	2	2.5	3	3.5	4	4.5	5	6
3	2		1				0					
4			2		1			0				
5	3			2			1			0		
6	4			3			2		1		0	D

- L=45 pro tloušťku montážní podložky D=0
- L=44 pro tloušťku montážní podložky D=1
- L=43 pro tloušťku montážní podložky D=2
- L=42 pro tloušťku montážní podložky D=3
- L=41 pro tloušťku montážní podložky D=4



Montážní podložka D = 0 mm



P	0	0.5	1	1.5	2	2.5	3	3.5	4		
3		2		1			0				
4	3		2		1			0			
5		3		2		1			0		
6	4			3		2		1		0	D

Úhlový závěs INTERMAT +45°

- úhlový závěs +45°
- úhel otevření 95°
- závěs s klipovou technikou
- pro tloušťku dveří 14–32 mm
- integrované seřízení naložení +2 mm, -2 mm
- integrované seřízení hloubky +2 mm, -2 mm



Závěs INTERMAT 95° bez tlumení, s pružinou

Kód	Provedení
GA 0004.8096	naložený (B 0 mm)
GA 0007.7699	naložený (B 6 mm)
GA 0007.3932	vložený

Montáž	Rozteč
vrutý	52 mm

Montážní podložky naleznete na str. 88.
 Vyhazovače a další příslušenství naleznete na str. 94.
 Šablony pro zpracování závěsů naleznete na str. 101.

Technické informace

Minimální mezera na každé dveře

Tloušťka dveří mm	Kóta C mm							
	3,0	4,0	4,5	5,0	6,0	7,0	8,0	
14	0,2	0,2	0,2	0,2	0,2	0,2	0,2	
15	0,3	0,2	0,2	0,2	0,2	0,2	0,2	
16	0,4	0,4	0,4	0,4	0,4	0,4	0,4	
17	0,5	0,5	0,5	0,5	0,5	0,5	0,5	
18	0,7	0,7	0,7	0,7	0,6	0,6	0,6	
19	0,9	0,9	0,9	0,8	0,8	0,8	0,8	
20	1,1	1,1	1,1	1,1	1,0	1,0	1,0	
21	1,4	1,3	1,3	1,3	1,3	1,2	1,2	
22	1,7	1,6	1,6	1,6	1,5	1,5	1,5	
23	2,0	1,9	1,9	1,9	1,8	1,8	1,7	
24	2,3	2,3	2,2	2,2	2,1	2,1	2,0	
25	2,8	2,7	2,6	2,6	2,5	2,4	2,4	
26	3,3	3,1	3,1	3,0	2,9	2,8	2,7	
27	4,2	3,7	3,6	3,5	3,3	3,2	3,1	
28	5,0	4,5	4,3	4,1	3,9	3,7	3,6	
29	5,9	5,4	5,2	4,9	4,6	4,3	4,1	
30	6,8	6,3	6,0	5,8	5,3	5,0	4,7	
31	7,8	7,2	6,9	6,6	6,1	5,7	5,4	
32	8,7	8,1	7,8	7,5	7,0	6,5	6,1	

Pozor:

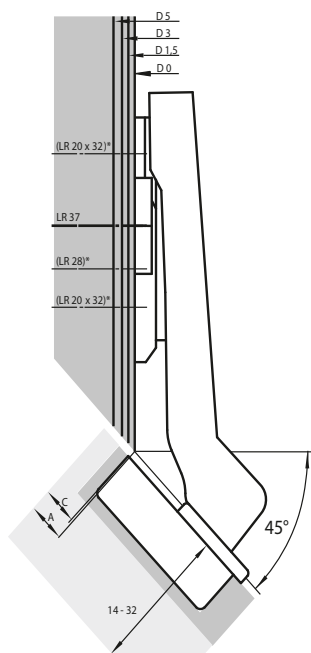
Tabulkové hodnoty se vztahují na dveře s poloměrem zaoblení hran 1 mm.

U dveří s jinými poloměry se minimální mezera mění takto:

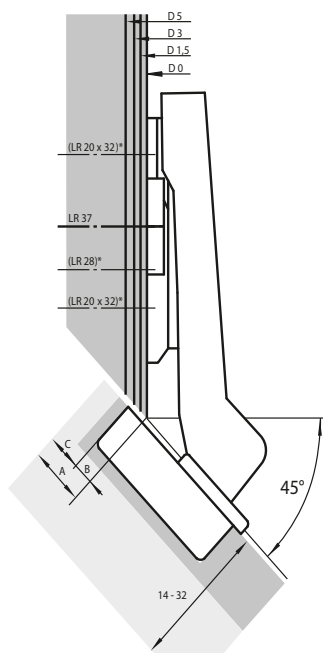
Poloměr 0 mm:
Tabulková hodnota + 0,4 mm

Poloměr 3 mm:
Tabulková hodnota - 0,8 mm

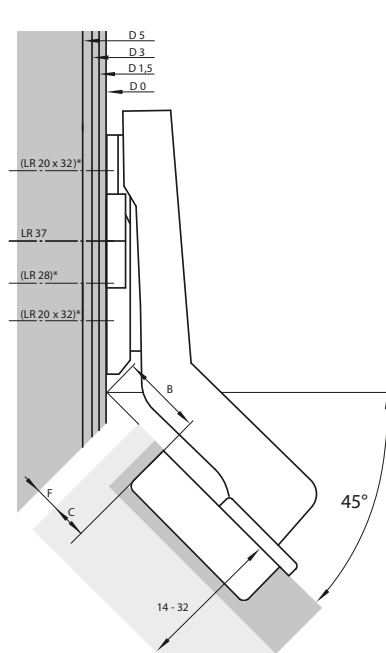
Naložený (B 0 mm)



Naložený (B 6 mm)



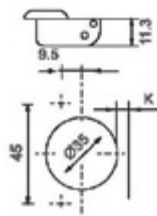
Vložený (B -17 mm)



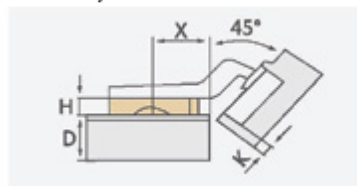
Výkresy v měřítku 1:1 naleznete v katalogu výrobce Hettich.

Úhlový závěs KILI CHILLI – CLIP + 45°

Úhlový Závěs KILI CHILLI – CLIP + 45° s tlumením + podložka na vrut



Polonaložený



H-S-K-D

H - výška montážní podložky
D - naložení dveří
K - vzdálenost vrtání dveří od kraje
A - mezera mezi dveřmi a korpusem

Kód	Provedení	Montáž	Rozteč
EC 1421.7000	polonaložený	vruty	45 mm

H	K							
	4	5	6	7				
0	57	33	36	4,0	35	4,7	34	5,4
2	37	18	36	2,0	35	2,7	34	3,4
4	57	0,7	36	0	35	0,7	34	1,4
	X						D	



**Vyzkoušejte sílu
a odolnost našeho
kování i vy!**



KILICHILLI.CZ

Úhlový závěs CLIP top –45°

- úhlový závěs –45°
- úhel otevření 110°
- závěs s klipovou technikou
- možnost deaktivace tlumení BLUMOTION
- komfortní nastavení hloubky šnekovým závitem
- celokovový závěs



Závěs CLIP top Blumotion 110° s tlumením

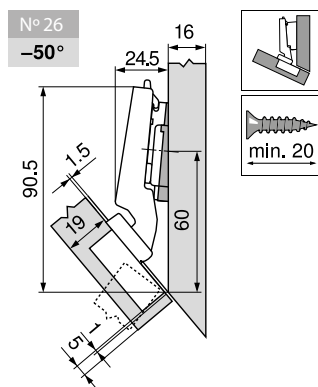
Kód	Provedení	Montáž	Rozteč
EC 79B3450	naložený	vruty	45 mm

Závěs CLIP top 110° bez pružiny

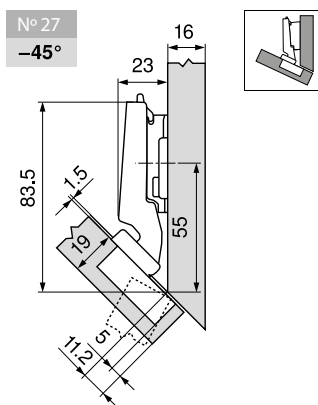
Kód	Provedení	Montáž	Rozteč
EC 78A5450.T	naložený	vruty	45 mm

Technické informace

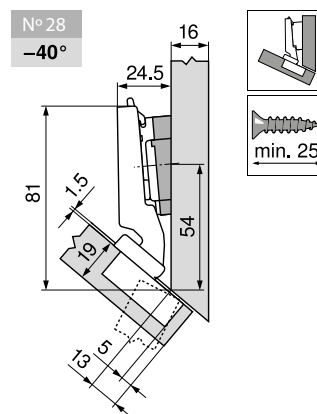
Rozměry platí při nastavení ze závodu. Při odchylkách se mění dorazové situace. Doporučujeme montáž na zkoušku. Pozice pro upevnění montážní podložky se v některých případech liší od standardní polohy.



Označení	Zvýšení (mm)
Montážní podložka	0
Úhlový klínek	–5°

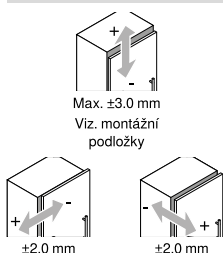


Označení	Zvýšení (mm)
Montážní podložka	3

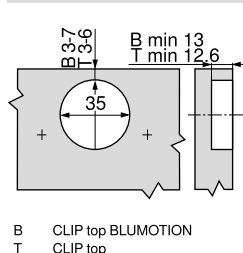


Označení	Zvýšení (mm)
Montážní podložka	0
Úhlový klínek	+5°

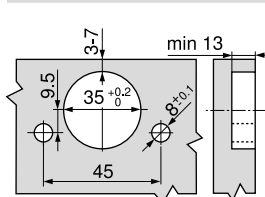
Seřízení a nastavení



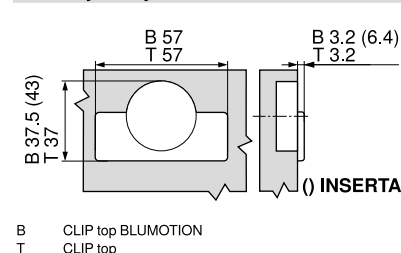
Montáž našroubováním



Montážní technika INSERTA



Rozměry misky



Montážní podložky naleznete na str. 89.

Vyhazovače a další příslušenství naleznete na str. 96.

Šablony pro zpracování závěsů naleznete na str. 101.

Úhlový závěs INTERMAT -45°

- úhlový závěs -45°
- úhel otevření 125°
- závěs s klipovou technikou
- pro tloušťku dveří 15–28 mm
- integrované seřízení naložení +2 mm, -2 mm
- integrované seřízení hloubky +2 mm, -2 mm



Závěs INTERMAT 125° bez tlumení, s pružinou

Kód	Provedení
GA 0007.7643	naložený

Montáž	Rozeč
vruty	52 mm

Technické informace

Minimální mezera na každé dveře

Tloušťka dveří mm	Kóta C mm				
	3,0	4,0	4,5	5,0	5,5
15	0,6	0,6	0,6	0,6	0,6
16	0,9	0,8	0,8	0,8	0,8
17	1,1	1,1	1,1	1,0	1,0
18	1,4	1,4	1,3	1,3	1,3
19	1,8	1,7	1,7	1,6	1,6
20	2,1	2,1	2,0	2,0	1,9
21	2,6	2,5	2,4	2,4	2,3
22	3,2	3,0	2,9	2,8	2,8
23	3,8	3,6	3,5	3,4	3,3
24	4,6	4,2	4,1	4,0	3,9
25	5,4	5,0	4,8	4,6	4,5
26	6,3	5,8	5,6	5,4	5,2
27	7,1	6,6	6,4	6,2	6,0
28	8,0	7,5	7,2	7,0	6,8

Pozor:

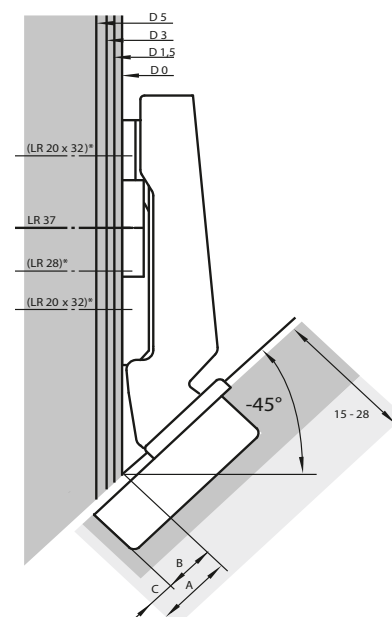
Tabulkové hodnoty se vztahují na dveře s poloměrem zaoblení hran 1 mm.

U dveří s jinými poloměry se minimální mezera mění takto:

Poloměr 0 mm:
Tabulková hodnota + 0,4 mm

Poloměr 3 mm:
Tabulková hodnota - 0,8 mm

Naložený (B 10 mm)



Montážní podložky naleznete na str. 88.

Vyhazovače a další příslušenství naleznete na str. 94.

Šablony pro zpracování závěsů naleznete na str. 101.

Výkresy v měřítku 1:1 naleznete v katalogu výrobce Hettich.

Skleněné dveře



Závěs SENSYS na sklo 110° / 135°

Skvělé spojení funkčnosti a elegance.

Nábytek se skleněnými prvky vnese do každého interiéru nádech elegance. Závěsy Sensys pro skleněné konstrukce díky malým rozměrům lepených prvků zajistí dokonalý puristický vzhled. Ať již celoskleněné vitríny nebo moderní kombinace skla a dřevěných materiálů – tyto závěsy decentně doladí design nábytku.

Díky montáži lepením můžete suverénně realizovat dvířka s mimořádným designem.

Sensys k nalepení na sklo samozřejmě nabízí osvědčené komfortní funkce závěsů Sensys.



Technické informace








← Katalog
Sensys
na sklo

Sensys s integrovaným tlumením na sklo

► Přehled použití

Použití na skleněný bok a skleněné dveře				
Konstrukce	Úhel otevření	Zobrazení při zavřených dveřích	Zobrazení při otevřených dveřích	Strana v katalogu Sensys na sklo
Naložené dveře s přesahem Zcela naložené dveře (bez mezer) Naložené dveře s mezerou	135°			6 - 7
Zcela naložené dveře (bez mezer) Naložené dveře s mezerou	110°			8 - 9
Vložené dveře	110°			10 - 11


Použití na dřevěný bok a skleněné dveře

Konstrukce	Úhel otevření	Zobrazení při zavřených dveřích	Zobrazení při otevřených dveřích	Strana v katalogu Sensys na sklo
Zcela naložené dveře (bez mezery) Naložené dveře s mezerou	135°			12 - 13
Zcela naložené dveře (bez mezery) Naložené dveře s mezerou	110°			14 - 15
Vložené dveře Vložené dveře s odsazením	165°			16 - 17



← Katalog
Sensys
na sklo

Použití na skleněný bok a dřevěné dveře

Konstrukce	Úhel otevření	Zobrazení při zavřených dveřích	Zobrazení při otevřených dveřích	Strana v katalogu Sensys na sklo
Naložené dveře	110°			18 - 19
Vložené dveře	110°			20 - 21



← Katalog
Sensys
na sklo

Závěs CRISTALLO na sklo 110°

- úhel otevření 110°
- závěs s klipovou technikou
- možnost deaktivace tlumení BLUMOTION
- komfortní nastavení hloubky šnekovým závitem



Závěs CRISTALLO s tlumením

Kód	Použití
EC 71B4500C/N	sklo, zrcadlo

Závěs CRISTALLO 110° bez tlumení, s pružinou

Kód	Použití
EC 71T4500C/N	sklo, zrcadlo

Závěs CRISTALLO 110° bez pružiny

Kód	Použití
EC 70T4500CTL	sklo, zrcadlo

Miska závěsu CRISTALLO

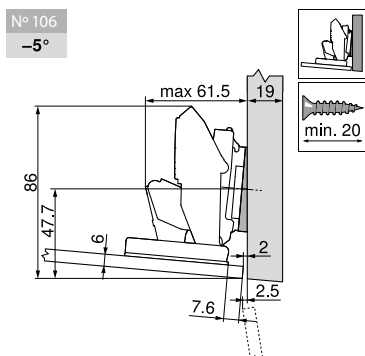
Kód	Použití
EC 70T4568C	sklo, zrcadlo

Montáž
k nalepení

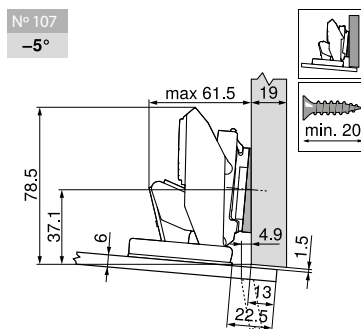
Montážní podložky naleznete na str. 89.
Vyhazovače a další příslušenství naleznete na str. 96.

Technické informace

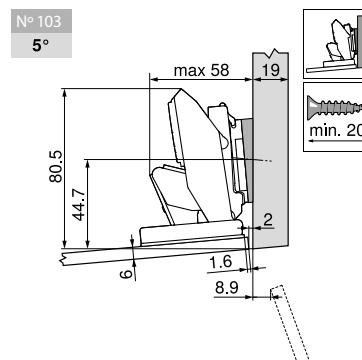
Rozměry platí při nastavení ze závodu pro sílu čítek 6 mm a tloušťku boků korpusu 19 mm. Při odchylkách se mění dorazové situace. Doporučujeme montáž na zkoušku. Pozice pro upevnění montážní podložky se v některých případech liší od standardní polohy.



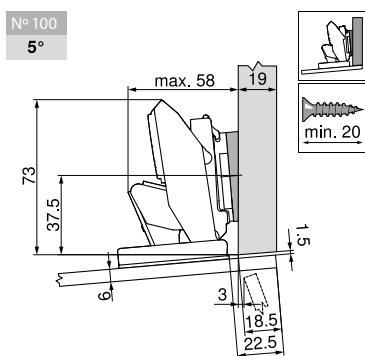
Označení Zvýšení (mm)
Montážní podložka 0
Úhlový klínek -5°



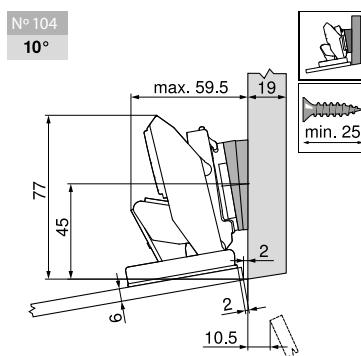
Označení Zvýšení (mm)
Montážní podložka 0
Úhlový klínek -5°



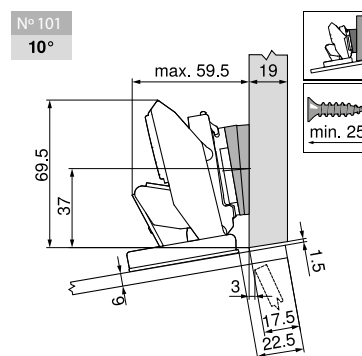
Označení Zvýšení (mm)
Montážní podložka 0
Úhlový klínek +5°



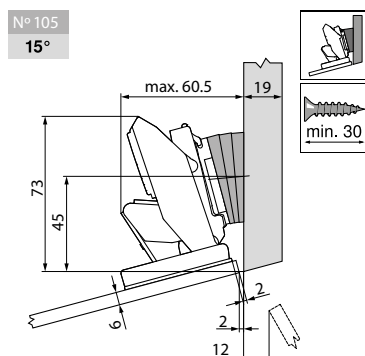
Označení Zvýšení (mm)
Montážní podložka 0
Úhlový klínek +5°



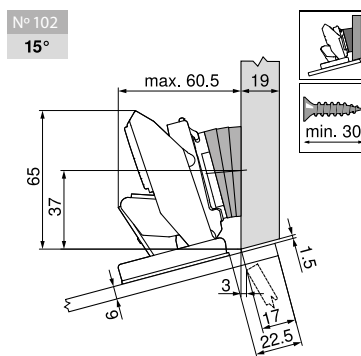
Označení Zvýšení (mm)
Montážní podložka 0
Úhlový klínek +5°



Označení Zvýšení (mm)
Montážní podložka 0
Úhlový klínek +5°

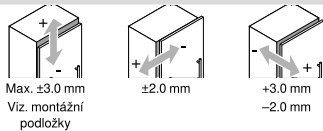


Označení Zvýšení (mm)
Montážní podložka 0
Úhlový klínek +5°



Označení Zvýšení (mm)
Montážní podložka 0
Úhlový klínek +5°

Seřízení a nastavení



Závěs INTERMAT na sklo 95°

- úhel otevření 95°
- závěs s klipovou technikou
- pro tloušťku skla 4–6,5 mm
- průměr mísky 26 mm
- integrované seřízení naložení +1 mm, –2,5 mm
- integrované seřízení hloubky +4 mm



Závěs INTERMAT 95° bez tlumení, s pružinou

Krytky pro závěs INTERMAT na sklo se objednávají zvlášť.

Kód	Provedení
GA 0007.2960	naložený
GA 0007.2967	polonaložený
GA 0007.2968	vložený

Montáž
šrouby

Krytka závěsu INTERMAT na sklo

Kód	Barva
GA 0004.0341	chrom
GA 0007.0712	nikl
GA 0004.0340	zlatá
GA 0007.0051	černá

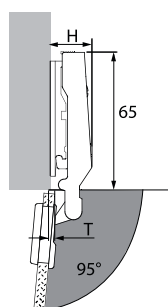


Technické informace

Minimální mezera na každé dveři

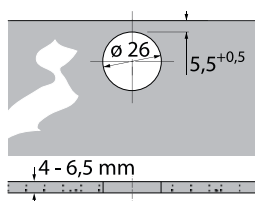
Tloušťka dveří mm	Kóta C mm	
	5,5	6,0
4,0	0,0	0,0
5,0	0,0	0,0
5,5	0,0	0,0
6,0	0,0	0,0
6,5	0,0	0,0

Vestavná výška a hloubka závěsu

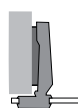


Výška závěsu H a přesah dveří T při distanci D = 0 mm a kótě C = 5,5 mm

Typ	H mm	T mm
Naložený	19,0	4,0
Polonaložený	23,0	12,5
Vložený	29,5	19,0

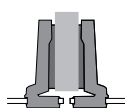


Naložený



Báze B 11 mm
(vyhnutí 1 mm)

Polonaložený



Báze B 2,5 mm
(vyhnutí 9,5 mm)

Vložený



Báze B - 4 mm
(vyhnutí 16 mm)

Montážní podložky naleznete na str. 88.

Hliníkové rámečky



Závěs SENSYS 95° pro hliníkové rámečky

- úhel otevření 95°
- závěs s klipovou technikou
- pro hliníkové rámové profily šířky 19 mm
- integrované seřízení naložení +2 mm, -2 mm
- integrované seřízení hloubky +3 mm, -2 mm
- seřízení výšky montážní podložkou
- včetně 2 upevňovacích šroubů

materiál: ocel ponikovaná



Závěs SENSYS 95° s tlumením

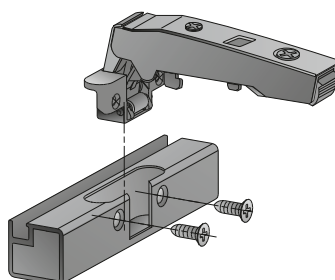
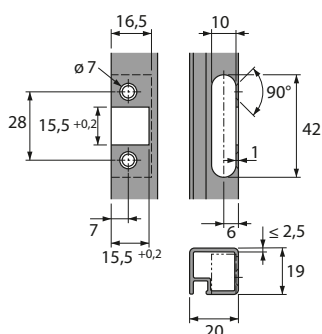
Kód	Provedení
GA 0907.2524	naložený
GA 0907.2525	polonaložený
GA 0907.2526	vložený

Montáž

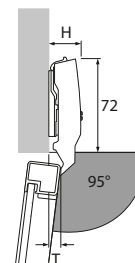
šrouby

Technické informace

Montáž



Přesah a vestavná hloubka závěsu



Výška závěsu H a přesah dveří T při distanci D = 0 mm

Typ	H mm	T mm
Naložený	25,0	8,0
Polonaložený	31,0	17,5
Vložený	38,0	24,5

Montážní podložky naleznete na str. 88.



Závěs CLIP top 120° pro hliníkové rámečky

- úhel otevření 120°
- závěs s klipovou technikou
- komfortní nastavení hloubky šnekovým závitem
- celokovový závěs, poniklováno
- včetně 2 upevňovacích šroubů



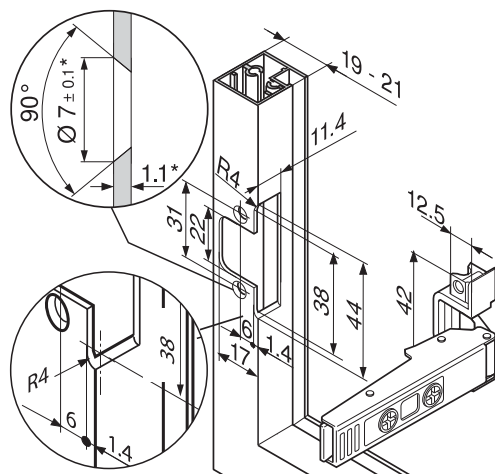
Závěs CLIP top 120° bez pružiny

Kód	Provedení
EC 72T550A.TL	naložený

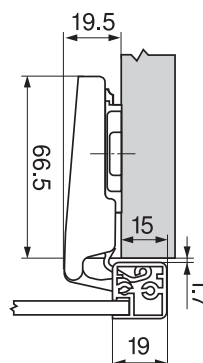
Montáž
šrouby

Technické informace

Montáž šroubováním (závěs/adaptér)



Závěs CLIP top 120°, pro dvířka s alurámečky



* Při změně síly materiálu je nutné přizpůsobit parametry pro zpracování

Montážní podložky naleznete na str. 89.

Ostatní závěsy



Závěs ET 582 95° pro vestavnou lednici

- úhel otevření 95°
- pro tloušťky dveří od 16 mm
- se zavírací pružinou
- komplet s montážní podložkou a plastovou distanční podložkou D = 3 mm
- seřízení naložení +1 mm / -1 mm
- seřízení hloubky +3 mm / -3 mm

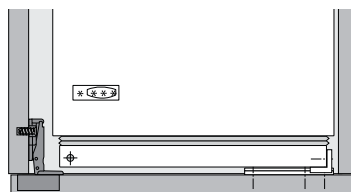
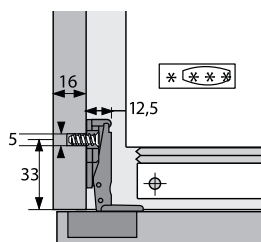


Kód	Provedení
GA 0007.2134	naložený

Montáž	Rozteč
vrutý	52 mm

Technické informace

Příklad montáže

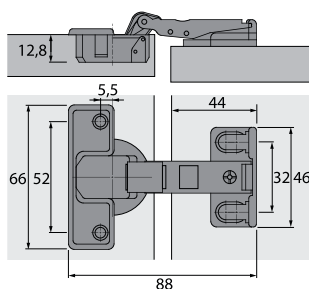
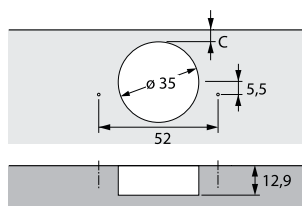


Upozornění

Upevnění montážní podložky:
33 mm od přední hrany korpusu
Naložení 14,5 mm při distanci 3 mm
a kótě C 4,5 mm.

Upevnění misky závěsu pomocí
vrtů se zápustnou hlavou $\varnothing 3,5 \times 16$ mm
Upevnění ramínka závěsu pomocí eurošroubů
 $\varnothing 6,3 \times 11$ mm, $\varnothing 6,3 \times 13$ mm nebo
 $\varnothing 6,3 \times 15$ mm.

Vrtání



Upozornění

Kóta C je volitelná od 3 mm do 5 mm.

Montážní podložka + plastová distanční podložka = distance 3 mm		Montážní podložka bez plastové distanční podložky = distance 0 mm	
Kóta C	Naložení mm	Kóta C	Naložení mm
3,0	13,0	3,0	16,0
3,5	13,5	3,5	16,5
4,0	14,0	4,0	17,0
4,5	14,5	4,5	17,5
5,0	15,0	5,0	18,0

Závěs MODUL 95° pro vestavnou lednici

- úhel otevření 95°
- MODUL se zavírací mechanikou (pružina)
- celokovový závěs
- možná montáž a demontáž čela u vestavné lednice
- montáž nasunutím na podložku EC 194K6100E



Kód	Provedení	Montáž	Rozteč
EC 91K9550	naložený	vruty	45 mm

Podložka pro závěs MODUL

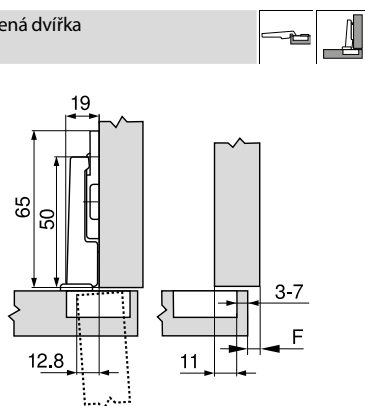
- montáž EXPANDO
- výškové nastavení +2 mm / -2 mm
- použití k závěsu pro vestavnou lednici EC 91K9550

Kód	Výška	Montáž	Zvýšení
EC 194K6100E	10,3 mm	EXPANDO	0 mm

Technické informace

Rozměry závěsu a výpočet mezery při nastavení ze závodu (montážní podložka = 0 mm)
Přesah dvířek při plném otevření

Naložená dvířka

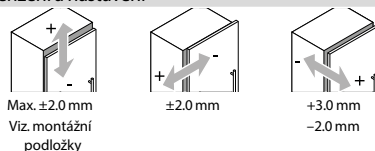


F Mezera

Minimální hodnoty mezery F pro čela, která mají rádius (R = 1 mm) při nastavení ze závodu

Odstup misky TB (mm)	Síla čela FD (mm)											
	16	18	19	20	22	24	26	28	29	30	31	32
3	0.2	0.2	0.3	0.4	0.5	0.8	1.3	2.5	3.5	4.4	5.3	6.1
4	0.2	0.2	0.3	0.4	0.5	0.8	1.3	1.9	2.9	3.8	4.7	5.5
5	0.2	0.2	0.3	0.4	0.5	0.8	1.2	1.7	2.4	3.2	4.0	4.9
6	0.2	0.2	0.3	0.4	0.5	0.8	1.2	1.7	2.2	2.8	3.5	4.3
7	0.2	0.2	0.3	0.4	0.5	0.8	1.2	1.6	2.0	2.4	3.0	3.8
Navíc u seřízení do stran +2 mm												
	+0.0	+0.1	+0.1	+0.1	+0.3	+0.5	+0.4	+0.4	+0.4	+0.4	+0.3	+0.2

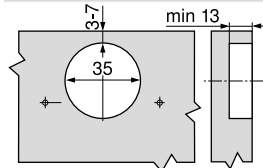
Seřízení a nastavení



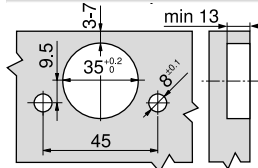
Odstup misky TB

MD	Přesah čela FA (mm)																	
	6	7	8	9	10	11	12	13	14	15	16	17	18					
0										3	4	5	6	7				
3																		
6																		
9																		
MD	Zvýšení montážních podložek (mm)																	

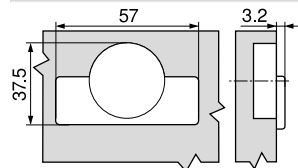
Montáž našroubováním



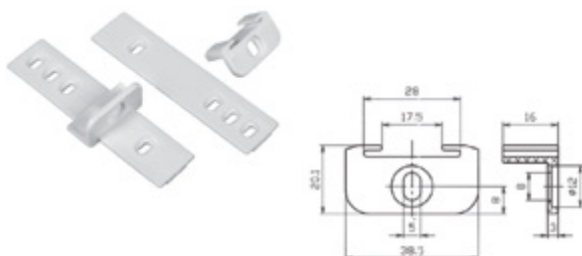
Montáž nalisováním



Rozměry misky



Dveřní kování pro vestavnou lednici



Kód

FF 9901.1001



**KILI
CHILLI**



**Vyzkoušejte sílu
a odolnost našeho
kování i vy!**



KILICHILLI.CZ

Závěs MARKANT 11 pro sklopné dveře

- závěs se skládá ze dvou částí, to umožňuje dodatečnou montáž dveří na korpus
- možnost seřízení hloubky, výškového i stranového seřízení
- shodné vrtání dna i dveří
- okraje vrtání překrývá osazení
- upevnění pomocí vrutů se zápostnou hlavou 3 × 15 mm nebo 3 × 13 mm, průměr hlavy 6 mm



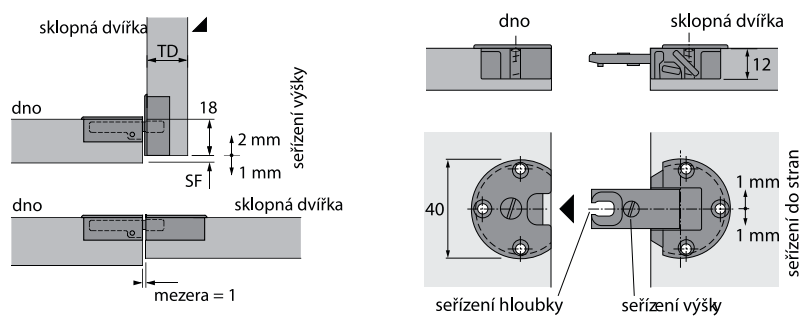
Závěs MARKANT 11

Kód

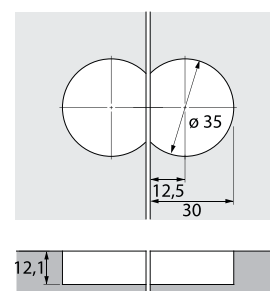
GA 0004.0242

Technické informace

Příklad montáže



Vrtání



Tloušťka sklopných dveří TD mm	Minimální mezera SF mm
16	1,0
17	2,0
18	3,0
19	3,5
20	4,5

Montážní podložky SENSYS a INTERMAT

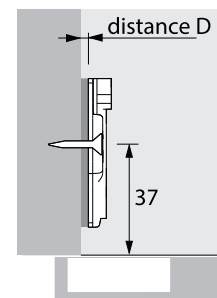


Křížová montážní podložka

- seřízení výšky pomocí oválných otvorů +3 mm / -3 mm
- pro vruty 4,5 × 16 mm
- pro SENSYS a INTERMAT

materiál: ocel poniklovaná

Kód	Distance
GA 0907.1575	0 mm
GA 0907.1576	1,5 mm
GA 0907.1577	3 mm
GA 0907.1578	5 mm



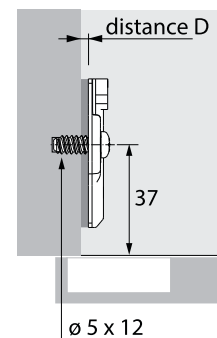
Barva	Montáž
nikl	vruty

Křížová montážní podložka

- seřízení výšky pomocí oválných otvorů +3 mm / -3 mm
- pro otvory 5 × 12 mm
- pro SENSYS a INTERMAT

materiál: ocel poniklovaná

Kód	Distance
GA 0907.1625	0 mm
GA 0907.1626	1,5 mm
GA 0907.1627	3 mm
GA 0907.1628	5 mm



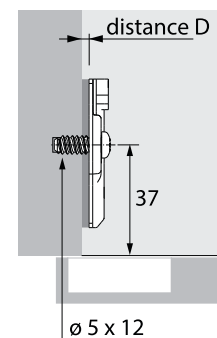
Barva	Montáž
nikl	eurošrouby

Křížová 3D montážní podložka

- seřízení výšky pomocí excentru +2 mm / -2 mm
- pro otvory 5 × 12 mm
- pro SENSYS a INTERMAT

materiál: ocel poniklovaná, černý obsidián

Kód	Distance	Barva
GA 0907.1665	0 mm	nikl
GA 0907.1666	1,5 mm	
GA 0907.1667	3 mm	
GA 0907.1668	5 mm	
GA 0909.1803	0 mm	černý obsidián
GA 0909.1804	1,5 mm	
GA 0909.1805	3 mm	
GA 0909.1806	5 mm	



Montáž
eurošrouby

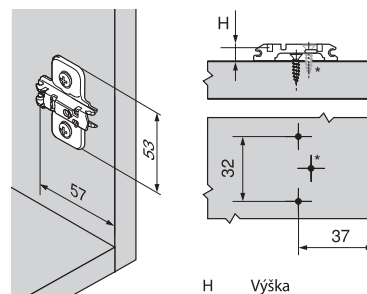
Montážní podložky CLIP top



Křížová montážní podložka

- montáž s vrtvy $\varnothing 3,5$ mm nebo $\varnothing 4$ mm
- výškové nastavení +3 mm / -3 mm

materiál: ocel



* Šroub navíc u závěsů s velkým úhlem otevření (min. 20mm)

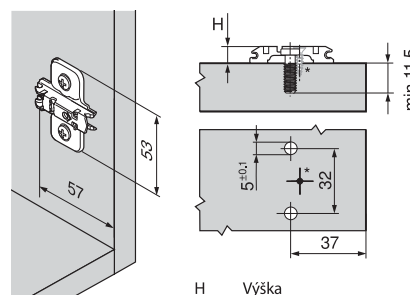
Kód	Zvýšení	Výška
EC 173L6100	0 mm	8,5 mm
EC 173L6130	3 mm	11,5 mm

Montáž	Barva
vrtvy	nikl

Křížová montážní podložka

- montáž s předmontovanými eurošrouby $\varnothing 6$ mm
- výškové nastavení +3 mm / -3 mm

materiál: ocel



* Šroub navíc u závěsů s velkým úhlem otevření (min. 20mm)

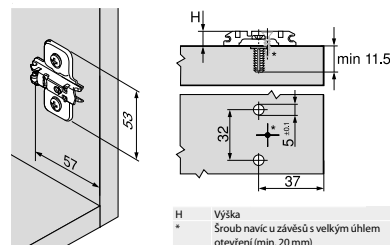
Kód	Zvýšení	Výška
EC 173L8100	0 mm	8,5 mm
EC 173L8130	3 mm	11,5 mm

Montáž	Barva
eurošrouby	nikl

Křížová montážní podložka

- montáž EXPANDO
- výškové nastavení +2 mm / -2 mm

materiál: ocel



* Šroub navíc u závěsů s velkým úhlem otevření (min. 20mm)

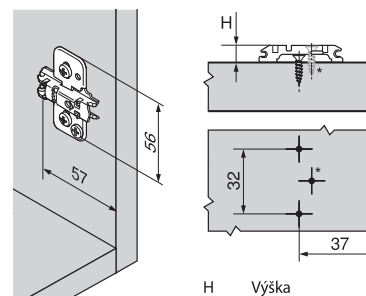
Kód	Zvýšení	Výška
EC 174E6100.01	0 mm	8,5 mm
EC 174E6130.01	3 mm	11,5 mm

Montáž	Barva
EXPANDO	nikl

Křížová 3D montážní podložka

- montáž s vruty \varnothing 3,5 mm nebo \varnothing 4 mm
- excentrické výškové nastavení +2 mm / -2 mm

materiál: ocel



* Šroub navíc u závěsů s velkým úhlem otevření (min. 20mm)

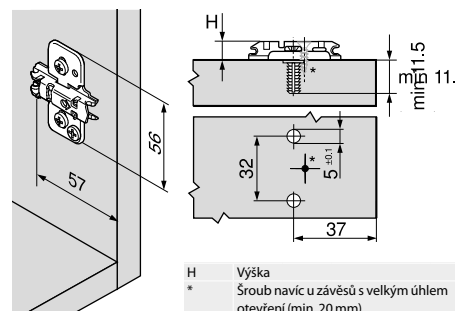
Kód	Zvýšení	Výška
EC 173H7100	0 mm	8,5 mm
EC 173H7130	3 mm	11,5 mm

Barva	Montáž
nikl	vruty

Křížová 3D montážní podložka

- montáž EXPANDO
- excentrické výškové nastavení + 2 mm / - 2 mm

materiál: ocel, černý onyx



H Výška
* Šroub navíc u závěsů s velkým úhlem otevření (min. 20 mm)

Kód	Zvýšení	Výška	Barva
EC 174H7100E/N	0 mm	8,5 mm	nikl
EC 174H7130E/N	3 mm	11,5 mm	
EC 174H7100E/C	0 mm	8,5 mm	černý onyx
EC 174H7130E/C	3 mm	11,5 mm	

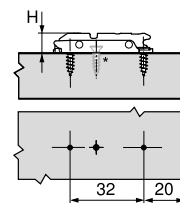
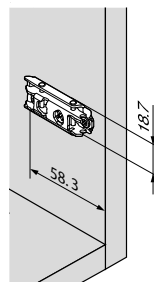
Barva	Montáž
nikl	vruty

Přímá 3D montážní podložka

- montáž s vruty \varnothing 3,5 mm
- excentrické výškové nastavení +2 mm / -2 mm

Materiál: ocel / černý onyx

Kód	Zvýšení	Výška	Barva
EC 175H3100/N	0 mm	8,5 mm	nikl
EC 175H3130/N	3 mm	11,5 mm	
EC 175H3100/C	0 mm	8,5 mm	černý onyx
EC 175H3130/C	3 mm	11,5 mm	



H Výška
* Přídavný vrut u závěsů s úhlem otevření 170°

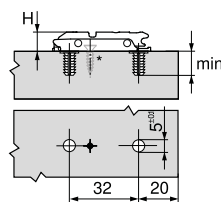
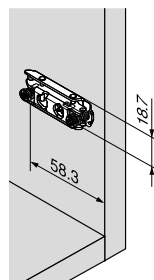
Montáž

vruty

Přímá 3D montážní podložka

- montáž EXPANDO
- excentrické výškové nastavení +2 mm / -2 mm

materiál: ocel



H Výška
* Přídavný vrut u závěsů s úhlem otevření 170°

Kód	Zvýšení	Výška
FI 177H3100E	0 mm	8,5 mm
FI 177H3130E	3 mm	11,5 mm

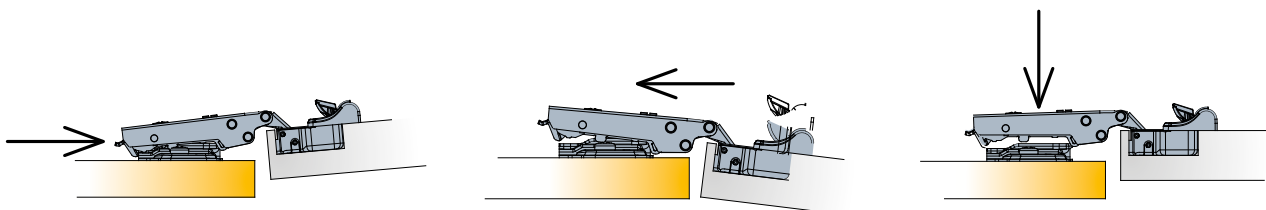
Barva

Montáž

nikl

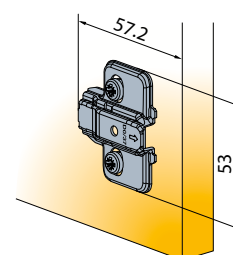
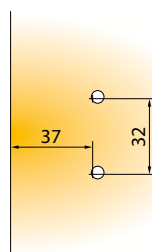
EXPANDO

Montážní podložky T-type



← Video – 3 způsoby
nacvaknutí závěsu
na podložku

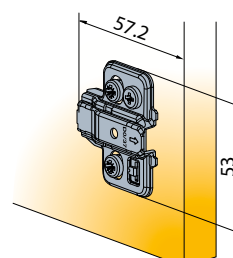
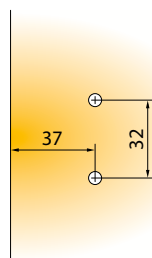
Křížová montážní podložka



Kód	Zvýšení
EC 1390.0059	0 mm
EC 1390.0060	3 mm

Barva	Montáž
nikl	vruty

Křížová 3D montážní podložka



Kód	Zvýšení	Barva
EC 1390.0055	0 mm	nikl
EC 1390.0056	3 mm	
EC 1390.0075	0 mm	antracit
EC 1390.0076	3 mm	

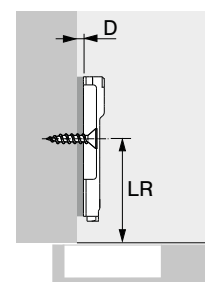
Montáž
vruty

Montážní podložky NOVISYS

Křížová montážní podložka

- seřízení výšky + 3 mm / - 3 mm pomocí oválných otvorů
- pro vruty 4,5 × 16 mm
- pro NOVISYS

Materiál: ocel poniklovaná



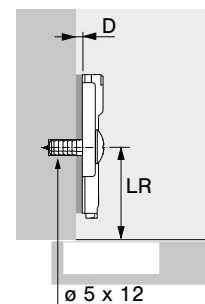
Kód	Distance
GA 0931.3860	0 mm
GA 0931.3873	1,5 mm
GA 0931.3885	3 mm
GA 0931.3897	5 mm

Barva	Montáž
nikl	vruty

Křížová montážní podložka

- seřízení výšky + 3 mm / - 3 mm pomocí oválných otvorů
- pro otvory 5 × 12 mm
- pro NOVISYS

Materiál: ocel poniklovaná



Kód	Distance
GA 0931.3861	0 mm
GA 0931.3874	1,5 mm
GA 0931.3886	3 mm
GA 0931.3898	5 mm

Barva	Montáž
nikl	eurošrouby

Montážní podložky lze použít také pro závěsy Sensys a Intermat

Vyhazovače pro bezúchytkové otevírání dveří



Použití variant naleznete v části katalogu výrobce Hettich „Oblasti použití a doporučení pro výběr“

Push to open Pin k přišroubování



↑
Kompletní část z katalogu
výrobce Hettich



Push to open Pin k zavrtání



↑
Kompletní část z katalogu
výrobce Hettich



Push to open Pin silný k přišroubování



↑
Kompletní část z katalogu
výrobce Hettich



Push to open Pin silný k zavrtání



↑
Kompletní část z katalogu
výrobce Hettich



Použití variant naleznete v části katalogu výrobce Hettich „Oblasti použití a doporučení pro výběr“

Push to open Magnet k přišroubování



↑
Kompletní část z katalogu
výrobce Hettich



Push to open Magnet k zavrtání



↑
Kompletní část z katalogu
výrobce Hettich



Přídavný magnet Lock k přišroubování



↑
Kompletní část z katalogu
výrobce Hettich



Přídavný magnet Lock k zavrtání



↑
Kompletní část z katalogu
výrobce Hettich

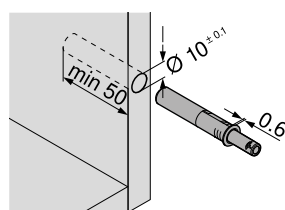


Vyhazovač TIP-ON, krátký s magnetem

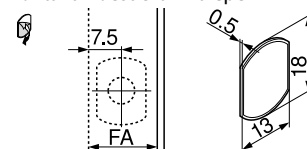
- pro naložené dveře do výšky cca 1300 mm
- pro závěsy bez pružiny
- k zavrtání nebo v kombinaci s adaptérem
- vsunutí cca 17 mm
- seřízení +4 mm / -1 mm

Sada obsahuje:

- 1 x TIP-ON krátká verze
- 1 x protiplech k nalepení
- 1 x protiplech k našroubování
- 1 x vrut

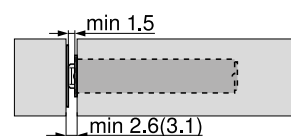


Kontaktní destička k nalepení



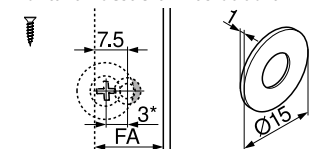
FA Přesah čela

Mezera čela



0 Kontaktní destička k našroubování

Kontaktní destička k našroubování

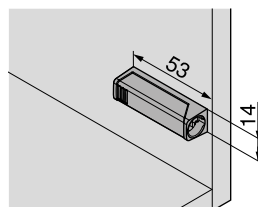
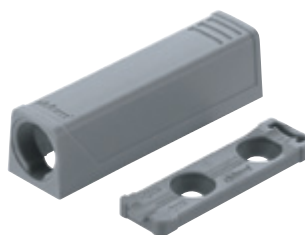


FA Přesah čela

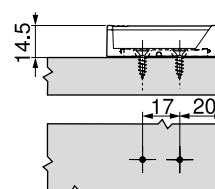
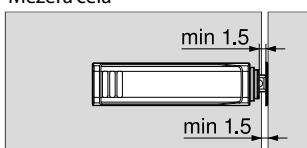
* 3 mm přesazení při montáži

Kód	Barva
EC 956.1004/B	bílá
EC 956.1004/S	šedá
EC 956.1004/C	černá

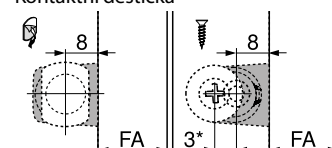
Přímý adaptér pro krátký vyhazovač TIP-ON



Mezera čela



Kontaktní destička



FA Přesah čela

* 3 mm přesazení při montáži

Kód	Barva
EC 956.1201/B	bílá
EC 956.1201/S	šedá
EC 956.1201/C	černá

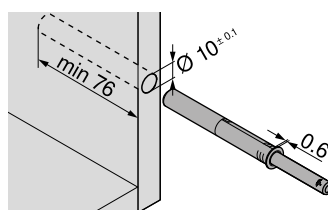


Vyhazovač TIP-ON, dlouhý s magnetem

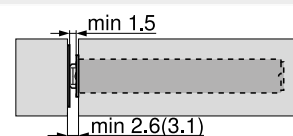
- pro naložené dveře do výšky cca 1300 mm
- pro závěsy bez pružiny
- k zavrtání nebo v kombinaci s adaptérem
- vsunutí cca 38 mm
- seřízení +4 mm / -1 mm

Sada obsahuje:

- 1 × TIP-ON dlouhá verze
- 1 × protíplech k nalepení
- 1 × protíplech k našroubování
- 1 × vrut

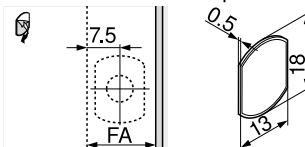


Mezera čela



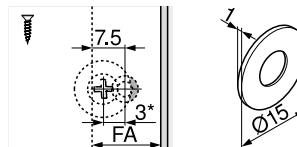
0 Kontaktní destička k našroubování

Kontaktní destička k nalepení



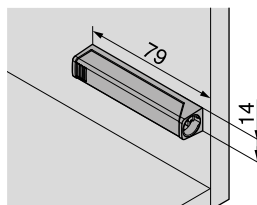
FA Přesah čela

Kontaktní destička k našroubování

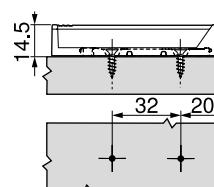
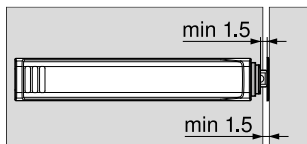
FA Přesah čela
* 3 mm přesazení při montáži

Kód	Barva
EC 956A1004/B	bílá
EC 956A1004/S	šedá
EC 956A1004/C	černá

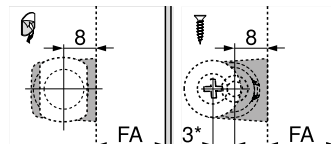
Přímý adaptér pro dlouhý vyhazovač TIP-ON



Mezera čela



Kontaktní destička

FA Přesah čela
* 3 mm přesazení při montáži

Kód	Barva
EC 956A1201/B	bílá
EC 956A1201/S	šedá
EC 956A1201/C	černá

Vyhazovač PUSH LATCH + přímá podložka

Sada obsahuje:

- 1 x vyhazovač PUSH LATCH
- 1 x přímá podložka

Kód

EC 1390.0107



Vyhazovač PUSH LATCH + křížová podložka

Sada obsahuje:

- 1 x vyhazovač PUSH LATCH
- 1 x křížová podložka

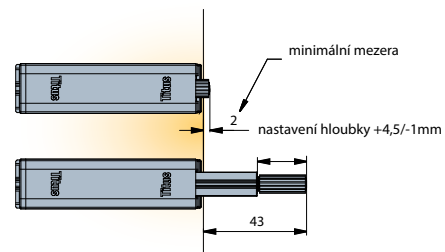
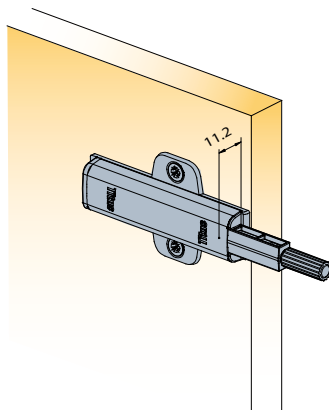
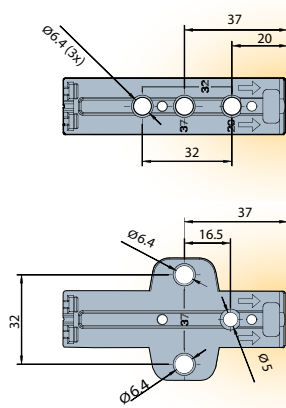
Kód

EC 1390.0108



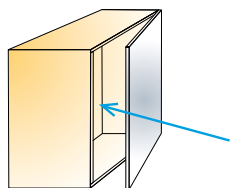
Technické informace

Detaily vrtání a rozměry

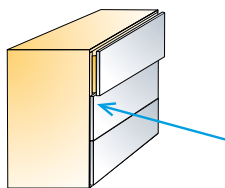


- Vyhazovač je vhodný pro závěsy i zásuvky
- Snadné otevření lehkým dotykem
- Nastavení hloubky zajišťuje spolehlivé uzavření dveří
- Bezpečnostní funkce proti poranění - při nechtěném nárazu dojde snadno k odvakunutí vyhazovače z montážní podložky

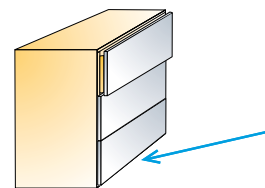
Umístění



Vyhazovač umístěte na bok korpusu - na protilehlou stranu od závěsů, do blízkosti "bodu otevření"



Mezera mezi bokem korpusu a bokem zásuvky = min 12mm



U spodní zásuvky umístěte vyhazovač na střed zásuvky

Tlumič BLUMOTION pro naložené závěsy CLIP top

Pro naložené závěsy s úhlem otevření
95°, 100°, 107°, 110°.



Kód	Použití
EC 973A0500.01	naložené závěsy CLIP top

Tlumič BLUMOTION pro polonaložené závěsy CLIP top

Pro polonaložené závěsy s úhlem otevření
95°, 100°, 107°, 110°.



Kód	Použití
EC 973A0600	polonaložené závěsy CLIP top

Tlumič BLUMOTION pro vložené závěsy CLIP top

Pro vložené závěsy s úhlem otevření
95°, 100°, 107°, 110°.



Kód	Použití
EC 973A0700	vložené závěsy CLIP top

Tlumič dorazu kulatý, nalepovací



FF 0605.0008 FF 0615.0108



FF 0605.1108 FF 0605.1208



FF 0605.1708 FF 0605.1308 FF 0605.1508

Kód	Rozměr	Balení
FF 0605.0008	7 × 1,5 mm	50 ks
FF 0615.0108	10 × 1,5 mm	50 ks
FF 0605.1108	10 × 3 mm	25 ks
FF 0605.1208	13 × 4 mm	20 ks
FF 0605.1708	13 × 7,5 mm	20 ks
FF 0605.1308	19 × 9,5 mm	9 ks
FF 0605.1508	22 × 10 mm	9 ks

Tlumič dorazu čtverec, nalepovací



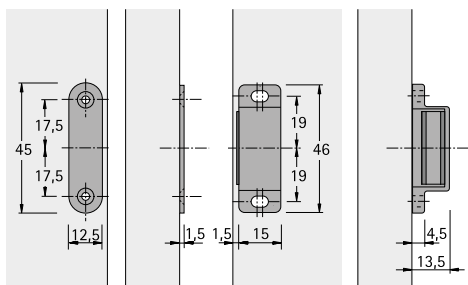
FF 0605.1608



FF 0605.1408

Kód	Rozměr	Balení
FF 0605.1608	20 × 20 mm	9 ks
FF 0605.1408	20,5 × 20,5 mm	9 ks

Magnet přítlačná síla 5kg



Kód	Barva
GE 0001.3141	bílá
GE 0001.3142	hnědá

Přítlačná západka



Kód	Barva
EM 0900.7515	bílá

Spojovací plech pro magnet



Kód
FI 0703.0001

Šablony pro závěsy



Vrtací šablona DRILLJIG pro závěsy

Sada obsahuje:

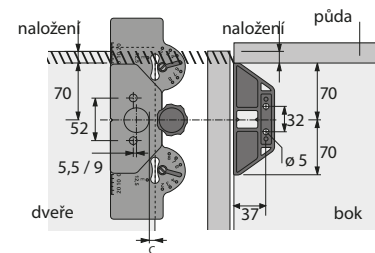
- 1 ks vrtací těleso pro závěs
 - 1 ks vrtací těleso pro montážní podložku
 - 1 ks šestihřanný bit
 - 1 ks vrták \varnothing 35 mm
 - 2 ks vrták \varnothing 10 mm, nebo \varnothing 2 mm
- pro precizní montáž závěsů při zakázkových nebo kusových výrobách nebo při dodatečné montáži u zákazníka
 - pravouhlé a přesné vrtání otvorů s čistými okraji
 - vrtáky osazené tvrdokovovými břity
 - přesné vedení též u vrtání s výběhem
 - přesné vrtání otvorů pro montážní podložky
 - použití s elektrickou ruční vrtačkou nebo akumulátorovým šroubovákem

DrillJig pro závěsy umožňuje zpracovat následující závěsy a montážní podložky:

- Sensys, Intermat, SlideOn, Seleka Pro 2000, Seleka Pro 2035
- montážní podložky System 8099 a 2006

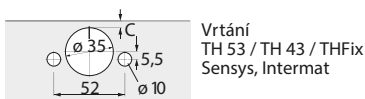


Nastavování

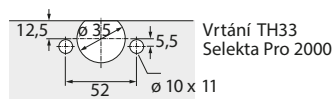


Naložení dveří na půdu a dno lze přesně nastavit na měřítku přípravku:
Naložené dveře - maximální naložení + 24 mm
Vložené dveře - maximální mezera - 3 mm

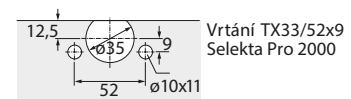
Nastavování



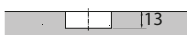
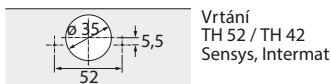
Vrtání TH 53 / TH 43 / THFix Sensys, Intermat



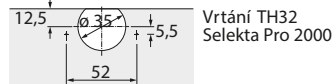
Vrtání TH33 Seleka Pro 2000



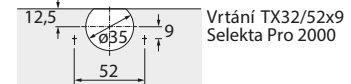
Vrtání TX33/52x9 Seleka Pro 2000



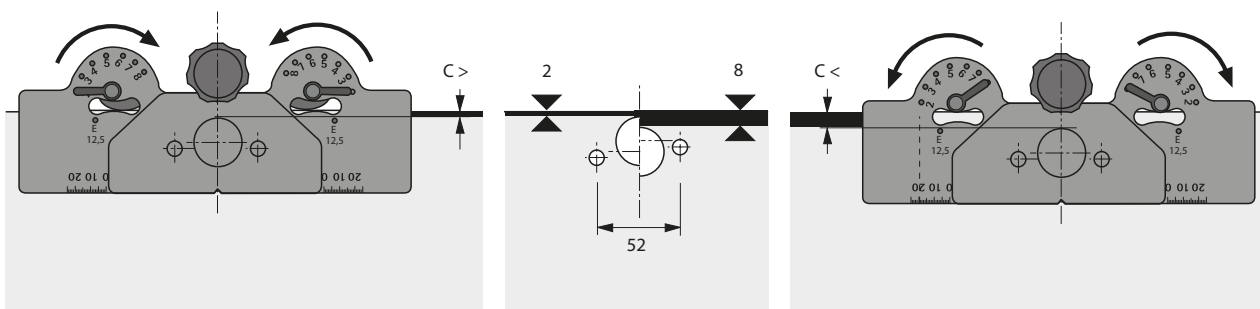
Vrtání TH 52 / TH 42 Sensys, Intermat



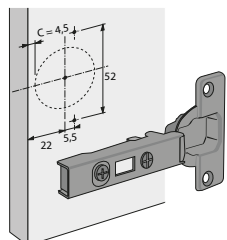
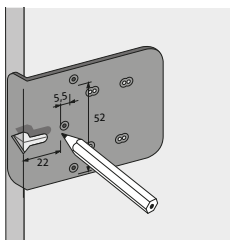
Vrtání TH32 Seleka Pro 2000



Vrtání TX32/52x9 Seleka Pro 2000



Šablona BLUEJIG pro závěsy



Kód

GI 0004.5150

Univerzální
samostatná šablona

Sada obsahuje:

- 1 ks těleso univerzální šablony
- 1 ks hloubková zarážka vrtání v \varnothing 5 mm
- 1 ks redukční pouzdro \varnothing 5 na \varnothing 2,5 mm
- 1 ks imbusový klíč

- šablona určená pro předvrtání montážních podložek, výsuvů pro zásuvky, výklopy
- montáž lze provádět na smontovaném i demontovaném korpusu
- nastavení hloubky pomocí stupnice



Kód

UH 65.1051.02

Vrtací šablona ECODRILL
pro závěsy

Sada obsahuje:

- 11 x vrtací šablona
- 2 x vrták pro hmoždinky \varnothing 8 mm
- 1 x vrták pro kování \varnothing 35 mm
- 2 x bit TORX
- 2 x distanční kroužek

- jednoduchý ruční přípravek pro přesnévrtání závěsů Blum
- pohon přes ruční elektrickou vrtačku
- variabilní vzdálenost pro zavrtání mísky od hrany 2–8 mm
- zpracování s pomocí rysky

Možnosti zpracování:

- závěsy CLIP top, CLIP top BLUMOTION, MODUL
- výklopy AVENTOS HF, HK-XS

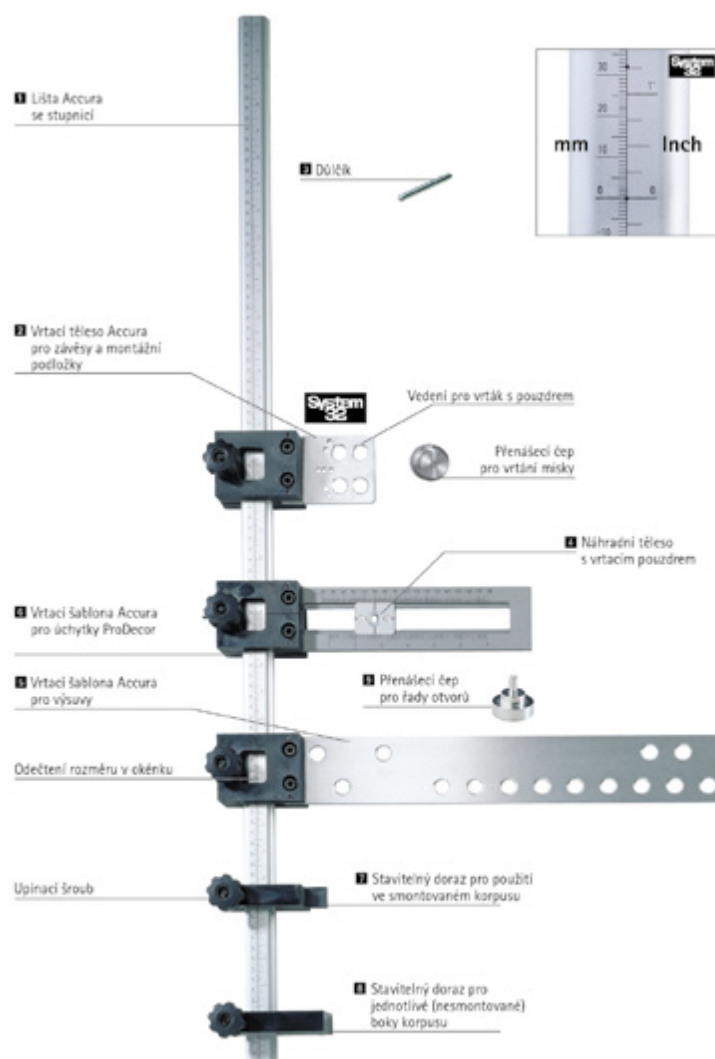


Kód

UH M31.1000

Vrtací šablona ACCURA pro závěsy, montážní podložky, výsuvy, úchytky

- vrtací šablona ve stavebnicovém systému
 - všestranně použitelná: s různými vrtacími tělesy lze zpracovávat mnoho typů kování
 - racionální, hospodárná a profesionální
 - dorazy lze použít vlevo a vpravo
 - snadné seřizování vrtacího tělesa a dorazů pomocí upínacích šroubů
- s různými vrtacími tělesy Accura lze zpracovávat následující kování:
 - výsuvy Actro pro ArciTech
 - výsuvy Quadro pro InnoTech a InnoTech Atira
 - výsuvy Quadro, montáž nasunutím, částečný výsuv a plnovýsuv
 - výsuvy Quadro, montáž na čep, částečný výsuv a plnovýsuv



Kód	Produkt	Pozice
GI 0002.0014	ACCURA lišta, délka 2000 mm	1
GI 0004.4764	ACCURA lišta, délka 500 mm	
GI 0007.0263	ACCURA lišta, délka 1000 mm	
GI 0007.0264	ACCURA lišta, délka 1500 mm	
GI 0001.3841	ACCURA vrtací těleso pro závěsy a montážní podložky	2
GI 0002.3680	Důlčík	3
GI 0004.4767	Náhradní těleso s vrtacím pouzdrem	4
GI 0007.0265	ACCURA vrtací těleso pro výsuvy	5
GI 0004.4765	ACCURA vrtací těleso pro úchytky	6
GI 0007.0267	Stavitelný doraz - pro smontovaný korpus	7
GI 0007.0266	Stavitelný doraz - pro demontovaný korpus	8
GI 0004.6629	Přenášecí čep pro řady otvorů	9

Zapouzdřené vrtáky naleznete na str. 104.

Vrtací šablona ACCURA zapouzdřený vrták

- minimální opotřebení vrtáku, protože břity nepřicházejí do styku se šablonou
- přesné vedení vrtáku v pouzdru
- seřiditelný doraz pro hloubku vrtání
- pro šablonu „ACCURA“

Kód	Průměr
GI 0007.8095	3 mm
GI 0007.0268	5 mm
GI 0004.6084	8 mm
GI 0007.8096	10 mm



Vrtací šablona ACCURA náhradní vrták bez pouzdra

Kód	Průměr
GI 0007.9004	3 mm
GI 0007.0269	5 mm
GI 0004.6628	8 mm
GI 0007.9005	10 mm



KILI CHILLI



NÁBYTKOVÉ
KOVÁNÍ



KILICHILLI.CZ