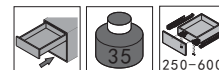
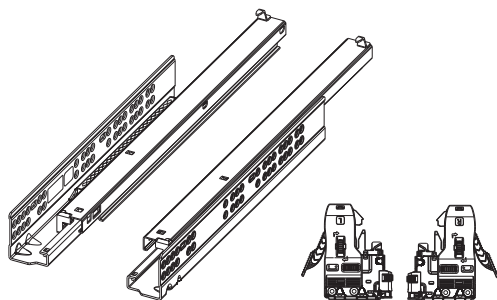


# MONTÁŽNÍ NÁVOD



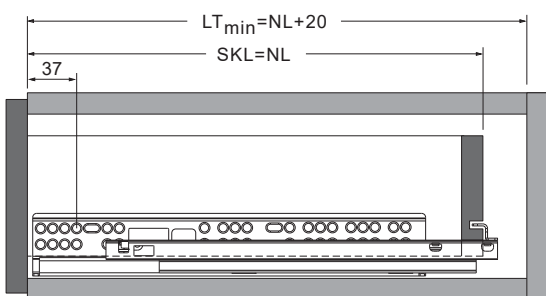
## LEVEL SLIDE skrytý plnovýsuv s tlumením /35kg - 3D příchyt čela



### LEVEL SLIDE skrytý plnovýsuv s tlumením /35kg - 3D příchyt čela

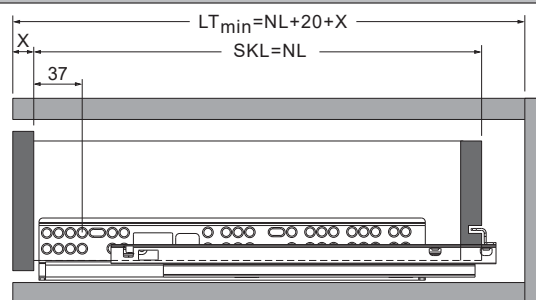
- Plnovýsuv s integrovaným tlumením
- Délka: 250 - 600mm
- Tloušťka korpusu zásuvky až 19mm
- Nosnost: 35kg
- Certifikace 50.000 cyklů
- Seřízení:
  - 0~ + 3mm vertikální seřízení
  - + - 1,5mm horizontální seřízení
  - 0~ + 4mm hloubkové seřízení

### Instalační rozměr (standard, naložené čelo)



$LT_{min}$  minimální hloubka korpusu

### Instalační rozměr (vložené čelo)

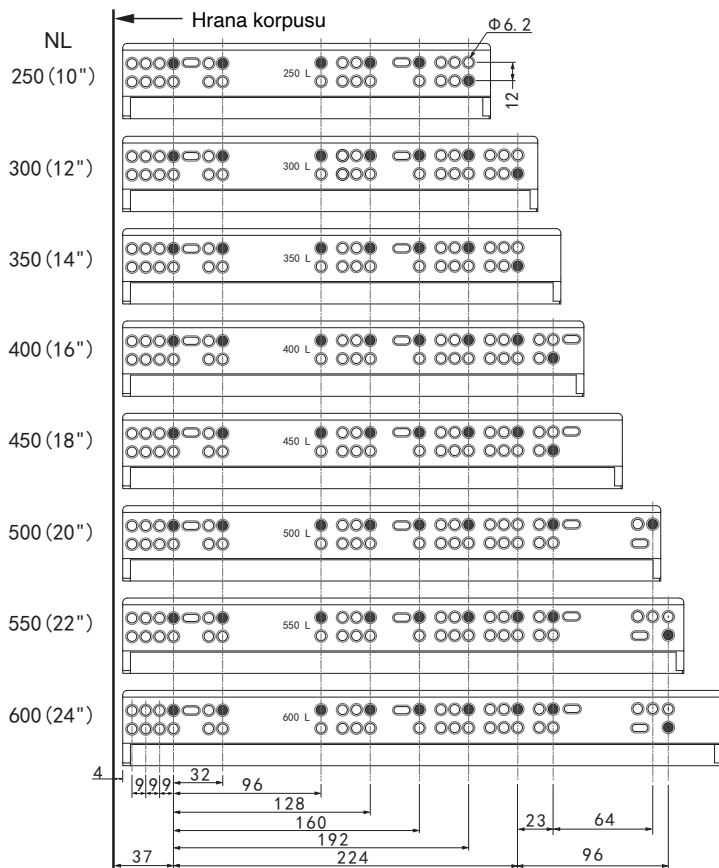


SKL : Délka výsuvu

### Vrtání korpusových lišt

- Pozice montážních otvorů pro šrouby

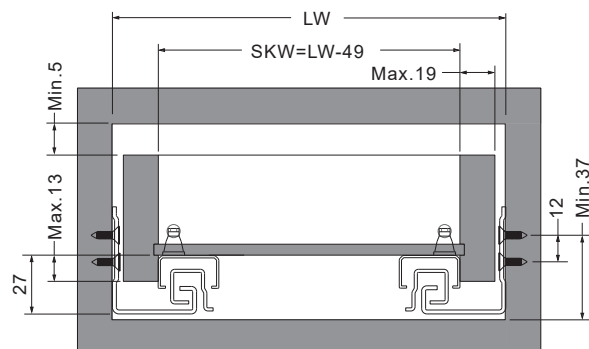
NL : Nominální délka výsuvů



### Potřebný prostor v korpusu

SKW : Vnitřní rozměr korpusu zásuvky

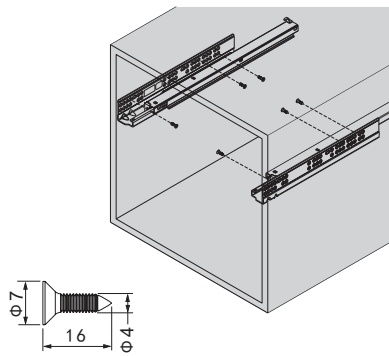
LW : Definováno uživatelem (vnitřní rozměr korpusu)



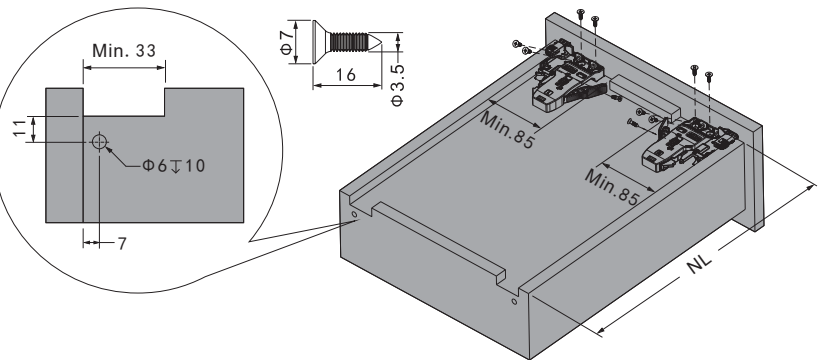
### Produktové informace

Produkt	Nominální délka (mm)	Délka vysunutí (mm)	Balení (pár)
51.1R01.250.05	250 (10'')	235	10
51.1R01.300.05	300 (12'')	295	10
51.1R01.350.05	350 (14'')	345	10
51.1R01.400.05	400 (16'')	395	10
51.1R01.450.05	450 (18'')	445	10
51.1R01.500.05	500 (20'')	495	10
51.1R01.550.05	550 (22'')	545	10
51.1R01.600.05	600 (24'')	595	10

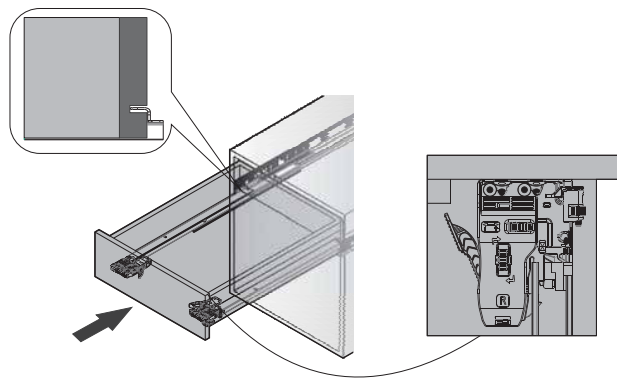
### Instalace korpusových lišt



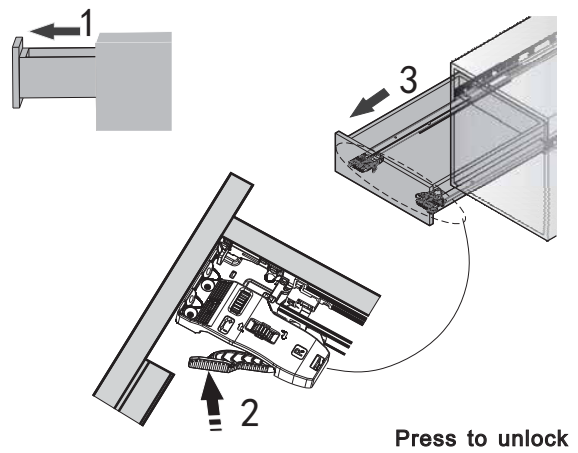
### Instalace 3D přichytu, vrtání zadního trnu



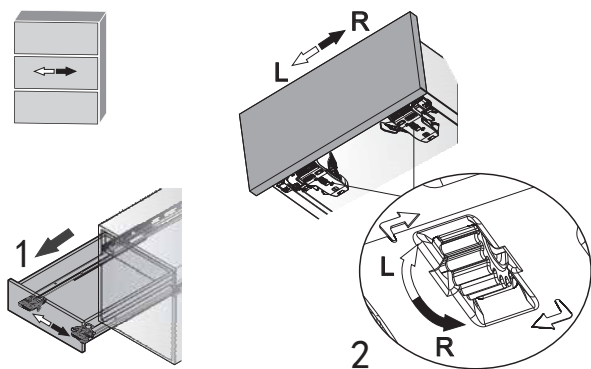
### Instalace korpusu zásuvky na korpusové lišty



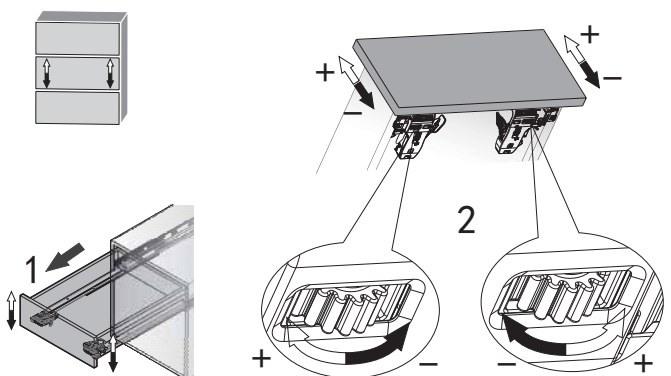
### Demontáž zásuvky z korpusových lišt



### Horizontální seřízení



### Vertikální seřízení



### Hloubkové seřízení

