

A modern office interior featuring long wooden desks with silver metal frames. Each desk is equipped with a computer monitor and a white office chair. The room has a high ceiling with long, rectangular pendant lights. In the background, there is a dark wall with a potted plant and a meeting table with chairs. Large windows on the right side provide natural light.

NOHY, SOKLY

11

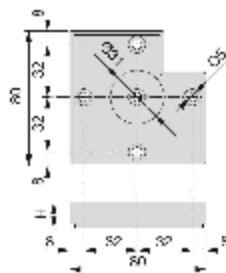


11.1	Nožky	606
11.2	Stolové nohy	612
11.3	Centrální nohy	618
11.4	Stolové konstrukce	621
11.5	Skryté výsuvné stoly	624
11.6	Kolečka	626
11.7	Soklové a rektifikační nožky	631
11.8	Kluzáky	639
11.9	Sokly	642
11.10	Okopové plechy	648
11.11	Průchodky	649
11.12	Mřížky	652
11.13	Dekoratивní lišty	654

Nožky

Nožka Alumix 7

Materiál: plast

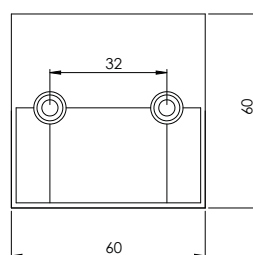


emuca
furniture fittings solutions

Kód	Barva	Výška (H)	Šířka	Hloubka	Nosnost
EM 0203.9325	stříbrná	15 mm	80 mm	80 mm	25 kg
EM 0203.9125		30 mm			
EM 0203.9225		45 mm			

Nožka 724

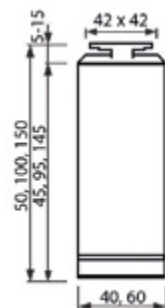
Materiál: plast



Kód	Barva	Výška	Šířka	Hloubka	Nosnost
FB 0122.0000.20	chrom mat	20 mm	60 mm	60 mm	40 kg

Nožky ALU NIKO

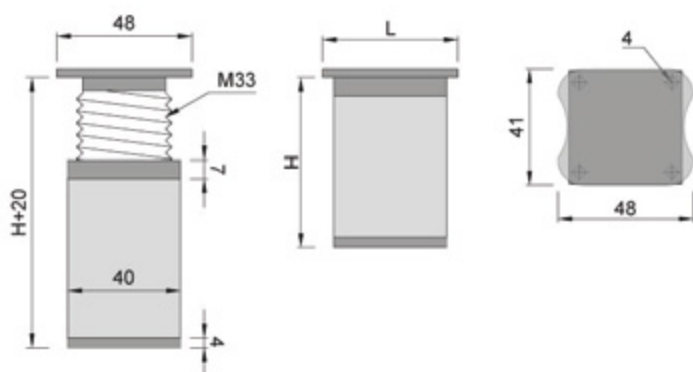
Hliníkové nožky s rektifikací v horním přichytu.



Kód	Barva	Výška	Šířka	Hloubka	Nosnost	Rektifikace
FB 0110.0060.50	hliník	50 mm	40 mm	40 mm	60 kg	15 mm
FB 0110.0061.00		100 mm	60 mm	60 mm		
FB 0110.0061.50		150 mm				

11.1 NOŽKY**Nožky ALU Quadra 40**

Hliníkové nožky s rektifikací v horním příchytu.



Šířka	Hloubka	Nosnost	Rektifikace
40 mm	40 mm	40 kg	20 mm

Výška	Bílá	Černá	Hliník	Chrom	Nerez (imitace)
60 mm	FB 0120.1090.60	FB 0120.1100.60	FB 0040.3030.60	FB 0140.0010.60	FB 0120.0080.60
100 mm	FB 0120.1091.00	FB 0120.1101.00	FB 0040.3031.00	FB 0140.0011.00	FB 0120.0081.00
150 mm	FB 0120.1091.50	FB 0120.1101.50	FB 0040.3031.50	FB 0140.0011.50	FB 0120.0081.50

Nožky ALU Quadra 60

Hliníkové nožky s rektifikací v horním příchytu.



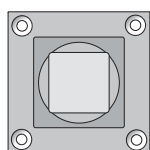
Výška	Hliník	Šířka	Hloubka	Nosnost	Rektifikace
60 mm	FB 0121.0070.60	60 mm	60 mm	40 kg	20 mm
100 mm	FB 0121.0071.00				
150 mm	FB 0121.0071.50				

Hliníkové nožky na míru

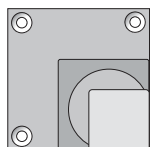
Nabízíme Vám výrobu nožek na míru z hliníkových profilů 30×30, 45×45 a 60×60 mm v dekorech hliník a imitace nerezů světlá, s rektifikací nebo bez. Maximální doporučená délka nožek 300/500/1200 mm. Pro stolové nohy doporučujeme použití průřezu profilu 60×60 mm, ostatní průřezy nejsou na tyto aplikace vhodné, slouží spíše jako podpora pro skříňky či barové pulty.

Termín dodání cca 14 dní.

Můžete si vybrat ze dvou umístění patky:



← TYP A: umístění na střed patky



← TYP B: umístění do rohu patky



Dostupné dekory:



hliník eloxovaný



imitace nerezů



RAL



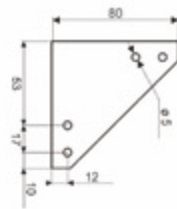
Nejpopulárnější varianty:

Provedení	Výška	Rektifikace	Hliník	Nerez (imitace)	Šířka	Hloubka	Nosnost
"Typ A"	100 mm	-	FB 0160.1061.00	FB 0160.1091.00	45 mm	45 mm	40 kg
		13 mm	FB 0160.2061.00	FB 0160.2091.00			
	150 mm	-	FB 0160.1061.50	FB 0160.1091.50			
		13 mm	FB 0160.2061.50	FB 0160.2091.50			
"Typ B"	100 mm	-	FB 0160.4061.00	FB 0160.4091.00			
		13 mm	FB 0160.3061.00	FB 0160.3091.00			
	150 mm	-	FB 0160.4061.50	FB 0160.4091.50			
		13 mm	FB 0160.3061.50	FB 0160.3091.50			

11.1 NOŽKY

Nožka čtverec PN06

Materiál: plast



Kód	Barva	Výška	Šířka	Hloubka	Nosnost
FB 0040.0031.20	stříbrná	120 mm	40 mm	40 mm	40 kg

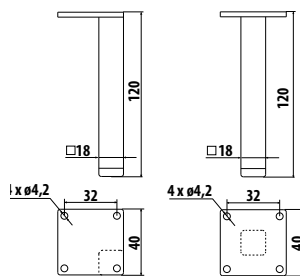
Nožka čtverec NS45, NS46

Materiál ocel, práškově lakovaná



NS45

NS46



NS45

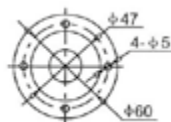
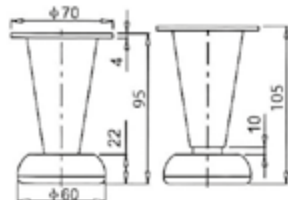
NS46



Provedení	Kód	Barva	Výška	Nosnost
NS45	FB 0041.3101.20	černá industrial	120 mm	40 kg
NS46	FB 0041.4101.20			

Nožka kónická 17.V21E

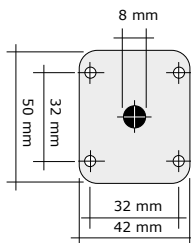
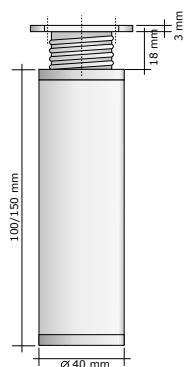
Materiál: ocel



Kód	Barva	Výška	Průměr	Nosnost	Rektifikace
FB 0160.7011.00	chrom	95–105 mm	70 mm	50 kg	10 mm

Nožka ovál 17.V24E

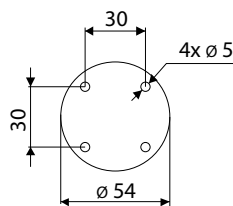
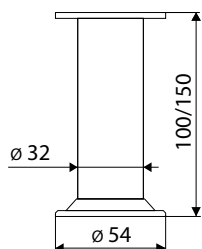
Materiál: plast



Kód	Barva	Výška	Průměr	Nosnost	Rektifikace
FB 0040.2031.00	hliník	100 mm	40 mm	50 kg	18 mm
FB 0040.2031.50		150 mm			

Nožka ovál 17.V23E

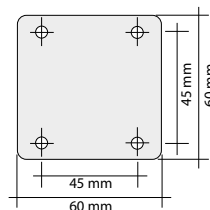
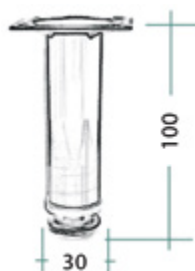
Materiál: hliník



Kód	Barva	Výška	Průměr	Nosnost	Rektifikace
FB 0010.0031.00	hliník	100 mm	32 mm	50 kg	10 mm
FB 0010.0031.50		150 mm			

Nožka ovál 17.V15B

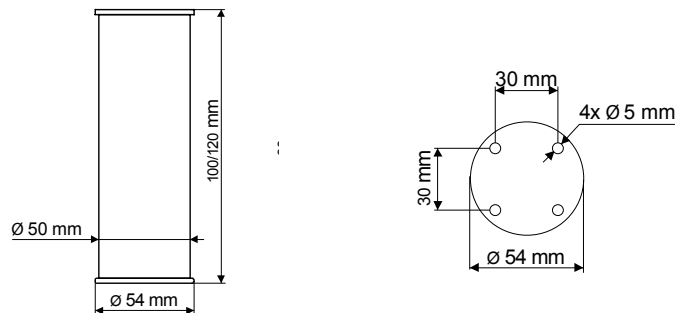
Materiál: ocel



Kód	Barva	Výška	Průměr	Nosnost	Rektifikace
FB 0010.2011.00	chrom	100 mm	30 mm	50 kg	10 mm

11.1 NOŽKY**Nožka ovál DA11**

Materiál: hliník



Kód	Barva	Výška	Průměr	Nosnost	Rektifikace
FB 0040.0061.00	hliník	100 mm	50 mm	150 kg	5 mm
FB 0040.0061.50		150 mm			

Stolové nohy



Stolová noha



Bílá



Černá



Chrom



Nikl broušený



Nikl mat



Šedá RAL9006

Průměr	Rektifikace	Nosnost
60 mm	20 mm	100 kg

Výška	Bílá	Černá	Chrom	Nikl broušený	Nikl mat	Šedá RAL 9006
710 mm	FB 1060.1071.01	FB 1070.1071.01	FB 1010.1071.01	FB 1120.1710.01	FB 1020.1710.01	FB 1090.1071.01
820 mm	FB 1060.1820.01	FB 1070.1082.01	FB 1010.1082.01	FB 1020.2820.01	-	-
1100 mm	-	FB 1070.1110.99	FB 1990.1110.01	-	-	-

Náhradní příruby naleznete na str. 617.

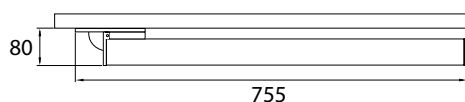
Stolová noha s talířovou přírubou



Kód	Barva	Výška	Průměr	Nosnost	Rektifikace
FB 1050.1071.99	ocel broušená	710 mm	60 mm	100 kg	20 mm
FB 1050.1110.99	lakovaná	820 mm			

**Stolová noha 656 Click
 sklopná**

OCAMAR'



← Video

Kód	Barva	Výška	Průměr	Nosnost	Rektifikace
FB 1010.5700.03	chrom	700 mm	50 mm	100 kg	30 mm

**Stolová noha čtverec
 CUB IN**

VOGA

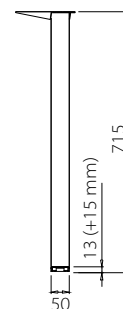
Dostupné dekory:



šedá



RAL



Kód	Barva	Výška	Šířka	Hloubka	Nosnost	Rektifikace
FB 0003.0385	šedá RAL9006	715 mm	50 mm	50 mm	70 kg	15 mm

11.2 STOLOVÉ NOHY

Stolová noha čtverec

Nabízíme Vám také výrobu nohou na míru z hliníkových profilů 60 × 60 mm v dekorech hliník a imitace nerezů světlá, s rektifikací nebo bez. Termín dodání cca 14 dní.

Můžete si vybrat ze dvou umístění patky:

Dostupné dekory



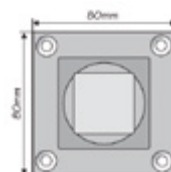
hliník
eloxovaný



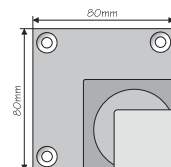
imitace
nerezu



RAL



← Typ A: Umístění
na střed patky



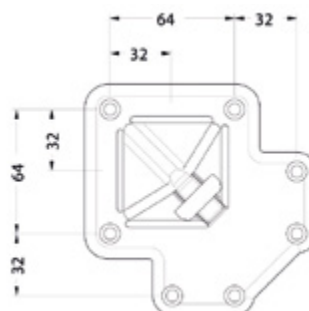
← Typ B: Umístění
do rohu patky



Provedení	Výška	Rektifikace	Hliník	Nerez (imitace)	Šířka	Hloubka	Nosnost
"Typ A"	710 mm	20 mm	FB 1186.0071.12	FB 1116.0071.12	60 mm	60 mm	100 kg
"Typ B"			FB 1186.4071.12	FB 1116.4071.12			

Stolová noha 646

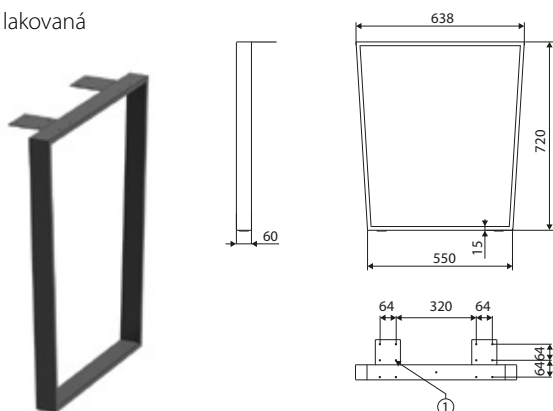
CAMAR



Kód	Barva	Výška	Šířka	Hloubka	Nosnost	Rektifikace
FB 1156.0070.03	nerez broušená	700 mm	60 mm	60 mm	150 kg	10 mm

Stolová noha SR24

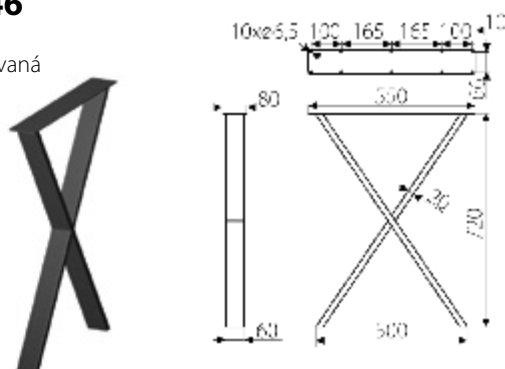
Materiál ocel, práškově lakovaná



Kód	Barva	Výška	Šířka	Nosnost
FB 1076.5072.13	černá industrial	720 mm	550 / 638 mm	70 kg

Stolová noha SR46

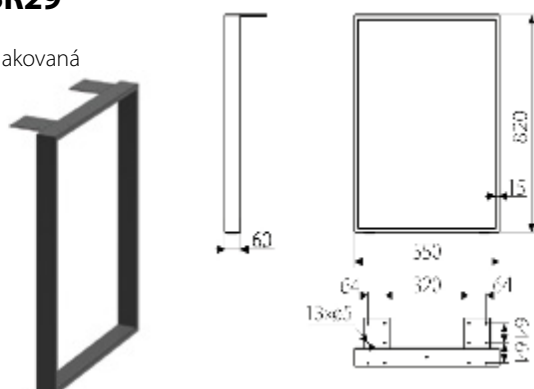
Materiál ocel, práškově lakovaná



Kód	Barva	Výška	Šířka	Nosnost
FB 1076.6072.13	černá industrial	720 mm	550 mm	200 kg

Stolová noha SR29

Materiál ocel, práškově lakovaná

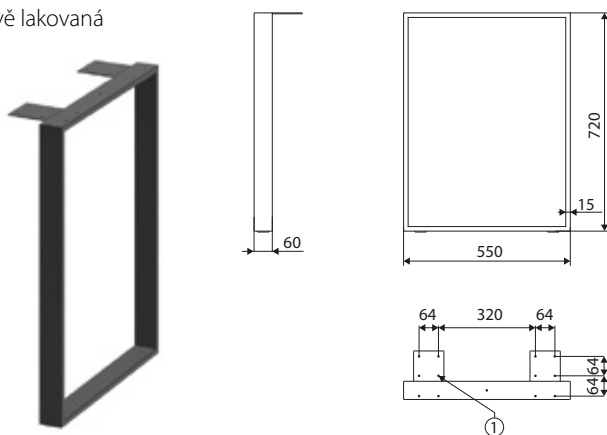


Kód	Barva	Výška	Šířka	Nosnost
FB 1076.7082.13	černá industrial	820 mm	550 mm	200 kg



Stolová noha SR23

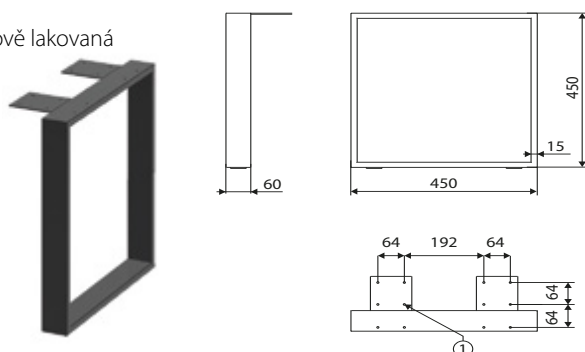
Materiál ocel, práškově lakovaná



Kód	Barva	Výška	Šířka	Nosnost
FB 1076.7072.13	černá industrial	720 mm	550 mm	70 kg

Stolová noha SR22 pro konferenční stolek

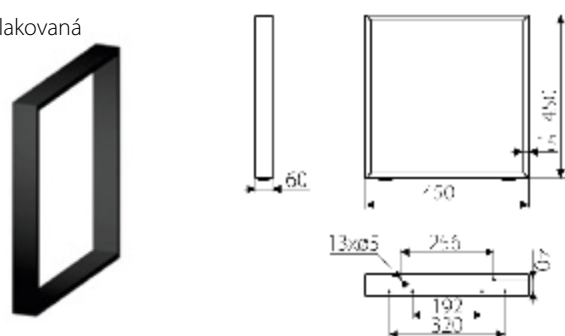
Materiál ocel, práškově lakovaná



Kód	Barva	Výška	Šířka	Nosnost
FB 1076.7045.13	černá industrial	450 mm	450 mm	50 kg

Stolová noha SR45 pro konferenční stolek

Materiál ocel, práškově lakovaná



Kód	Barva	Výška	Šířka	Nosnost
FB 1076.8045.13	černá industrial	450 mm	450 mm	50 kg

Příruba ke stolové noze Ø 60 mm

Vzdálenost na střed kotvicího šroubu je 32 mm.
 Upozorňujeme, že obrázek je pouze ilustrační, uspořádání děr pro uchycení do stolové desky se může v průběhu času měnit.



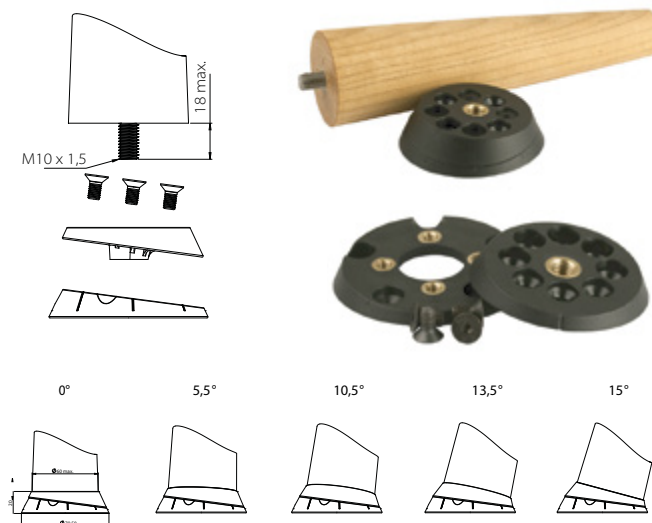
Kód
FB 1990.0000.99

Příruba TWIST'N TURN pro nohy pod úhlem

Speciální příruba z plastu zesíleného skelnými vlákny, která se skládá ze dvou částí, jejichž vzájemným pootočením je regulován výsledný sklon nohy. Vrutky pro uchycení nohy ke stolové desce nejsou součástí balení, vhodné vruty max. průměru 6 mm naleznete na str. 474–478.

Pět variant úhlů: 0°, 5,5°, 10,5°, 13,5° a 15°

Sada obsahuje:
 horní část příruby
 spodní část příruby
 4 šrouby k určení sklonu.



Kód	Provedení	Výška	Průměr
FB 9990.0014.01	černá	20 mm	79,5 mm

Centrální nohy

Centrální noha 13716-43

Pro stolovou desku Ø max. 800 mm.

Nohy lze lakovat do barev RAL, snížit nebo zvýšit na míru.

Dostupné dekory:



černá



RAL



Kód	Provedení	Výška	Průměr podstavce	Průměr profilu
FB 4200.0404.02	černá	730 mm	430 mm	76 mm



Centrální noha 1703-45

Pro stolovou desku Ø max. 900 mm.

Nohy lze lakovat do barev RAL, snížit nebo zvýšit na míru.

Dostupné dekory:



chrom



nerez



RAL



Kód	Provedení	Výška	Průměr podstavce	Průměr profilu
FB 4200.0304.03	chrom	730 mm	450 mm	76 mm
FB 4217.0304.04	nerez			80 mm



Centrální noha 1703-60

Pro stolovou desku Ø max. 1300 mm.

Nohy lze lakovat do barev RAL, snížit nebo zvýšit na míru.

Dostupné dekory:



černá



chrom



nerez



RAL



Kód	Provedení	Výška	Průměr podstavce	Průměr profilu
FB 4217.0304.02	černá	730 mm	600 mm	76 mm
FB 4217.0304.03	chrom			80 mm
FB 4200.0304.04	nerez			



11.3 CENTRÁLNÍ NOHY

Centrální noha 1701–40×40

Pro stolovou desku max. 900×900 mm.
Nohy lze lakovat do barev RAL, snížit nebo zvýšit na míru.

Dostupné dekory:



černá



chrom



nerez



RAL



Kód	Provedení	Výška	Rozměr podstavy	Rozměr profilu
FB 4200.0204.02	černá	730 mm	400×400 mm	80×80 mm
FB 4200.0204.03	chrom			
FB 4200.0204.04	nerez			

Centrální noha 1711–43×43

Pro stolovou desku max. 900×900 mm.
Nohy lze lakovat do barev RAL, snížit nebo zvýšit na míru.

Dostupné dekory:



černá



RAL



Kód	Provedení	Výška	Rozměr podstavy	Rozměr profilu
FB 4200.0402.02	černá	730 mm	430×430 mm	80×80 mm

Centrální noha 1701–60×40

Pro stolovou desku max. 1200×900 mm.
Nohy lze lakovat do barev RAL, snížit nebo zvýšit na míru.

Dostupné dekory:



černá



chrom



nerez



RAL



Kód	Provedení	Výška	Rozměr podstavy	Rozměr profilu
FB 4217.0104.02	černá	730 mm	600×400 mm	80×80 mm
FB 4217.0104.03	chrom			
FB 4217.0104.04	nerez			

11.3 CENTRÁLNÍ NOHY

Centrální noha 1723–55×40

Pro stolovou desku max. 1200×900 mm.

Nohy lze lakovat do barev RAL, snížit nebo zvýšit na míru.

Dostupné dekory:



černá



RAL



Kód	Provedení	Výška	Rozměr podstavy	Rozměr profilu
FB 4200.0403.02	černá	730 mm	550×400 mm	80×80 mm

Centrální noha 1702–75×40 dvojitá

Pro stolovou desku max. 1600×900 mm.

Nohy lze lakovat do barev RAL, snížit nebo zvýšit na míru.

Dostupné dekory:



černá



chrom



nerez



RAL



Kód	Provedení	Výška	Rozměr podstavy	Rozměr profilů
FB 4200.0104.02	černá	730 mm	750×400 mm	80×80 mm
FB 4200.0404.03	chrom			
FB 4200.0404.04	nerez			

Centrální noha 1723–1–80×40 dvojitá

Pro stolovou desku max. 1800×900 mm.

Nohy lze lakovat do barev RAL, snížit nebo zvýšit na míru.

Dostupné dekory:



černá



RAL



Kód	Provedení	Výška	Rozměr podstavy	Rozměr profilů
FB 4200.0405.02	černá	730 mm	800×400 mm	80×80 mm

Stolové konstrukce

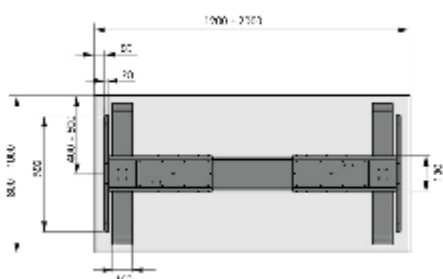
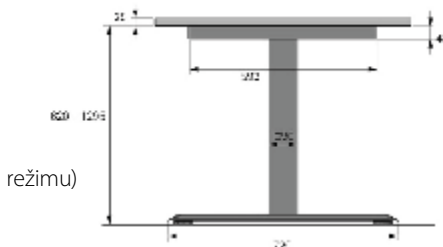


Elektricky stavitelná stolová konstrukce LegaDrive

- pro variabilní velikosti stolové desky
 - Hloubka 800–1000 mm
 - Šířka 1200–2000 mm
- přestavení výšky elektromotorem 620–1295 mm
- nosnost max. 120 kg
- přestavení výšky s plynulým rozjezdem
- jmenovité napětí 230 V / 50Hz
- nízká spotřeba energie (max. 0,3 W v pohotovostním režimu)
- rychlost 40 mm/s

Sada obsahuje:

- 2 ks elektrický teleskopický sloup LegaDrive
- 2 ks patka nohy 720 mm
- 1 sada nosník stolové desky s nastavením šířky
- 1 ks řídicí jednotka
- 1 ks napájecí kabel délky 3000 mm s EU-zástrčkou
- 1 ks ruční ovladač Basic
- Montážní materiál
- Montážní návod



Bílá	Stříbrná / grafit	Výška	Šířka desky	Hloubka desky	Nosnost
GD 0919.3253	GD 0919.3251	620–1295 mm	1200–2000 mm	800–1000 mm	120 kg

Sklápěcí stolová konstrukce Flexi 1

Balení obsahuje

- 2 nohy

Bezpečné stohování stolů zajišťují plastové nosníky zabraňující poškrábání stolových desek.

Minimální rozměr desky je 800 × 1200 mm.

Maximální rozměr desky je 900 × 1800 mm.

Je nutné použití stolové desky o minimální tloušťce 25 mm.

Objednat lze i jiné konfigurace a barvy.

Dostupné dekory:



černá

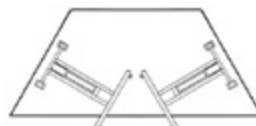
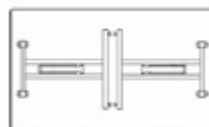
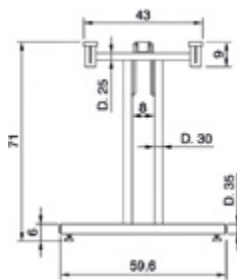


chrom



šedá

Kód	Barva	Výška	Hloubka
FB 5010.0012.01	chrom	710 mm	600 mm



Další dostupné varianty konstrukce Flexi:



Flexi 15



Flexi R160



Stolová konstrukce SKCH-O

Traverza a noha slouží také ke skrytému vedení kabelů.

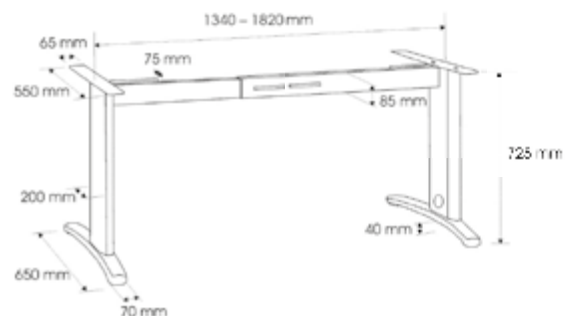
Balení obsahuje:

- 2 boční excentrické nohy a teleskopickou traverzu

Objednat lze i jiné konfigurace a barvy.

Maximální tloušťka desky: 18 mm

Rektifikace: 10 mm



Dostupné dekory:



šedá



RAL



Kód	Výška	Hloubka	Šířka
FB 5010.0003.03	725 mm	650 mm	1340-1820 mm
FB 5010.0011.09	700-870 mm		

Stolová konstrukce

Při použití průchodky noha slouží také ke skrytému vedení kabelů.

Doporučujeme použít čelní (stabilizační) desku.

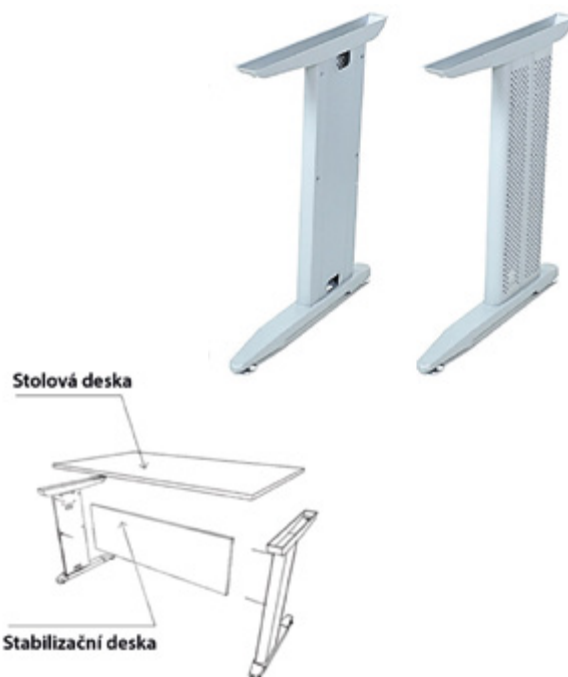
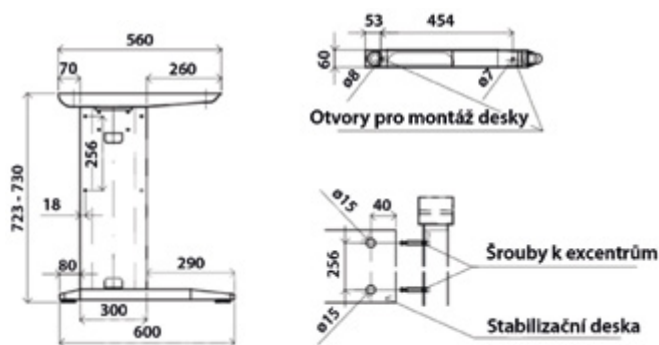
Balení obsahuje:

- 2 nohy

Maximální doporučená délka stolové desky: 2000 mm

Maximální tloušťka desky: 38 mm

Rektifikace: 7 mm



Kód	Barva	Výška	Hloubka	Hloubka stolu
FB 5040.0700.07	černá	723 mm	560 mm	600 mm
FB 5040.0700.09	šedá RAL 9006			

Stolová podnož Como C

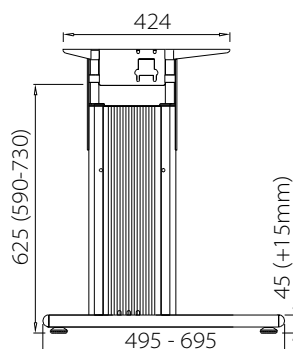
Balení obsahuje:

- 1 nohu

Minimální odběrové množství: 2 ks

Traverzu je nutné objednat zvlášť.

Rektifikace: 15 mm



FB 0003.0182



FB 0003.0145

Dostupné dekory:



šedá



RAL

Kód	Konstrukce	Barva	Výška	Hloubka	Hloubka stolu
FB 0003.0143	pevná	šedá RAL 9003	715 mm	495 mm	600 mm
FB 0003.0145				695 mm	800 mm
FB 0003.0057	stavitelná		680-820 mm	495 mm	600 mm
FB 0003.0182				695 mm	800 mm

Na objednávku dokážeme dodat také další modely dle Vašich požadavků.

Nechte se inspirovat:



AIR



GROW UP



ACADEMIC A



TRIG



SKRCH



ARKI-TABLE



KON



EGO

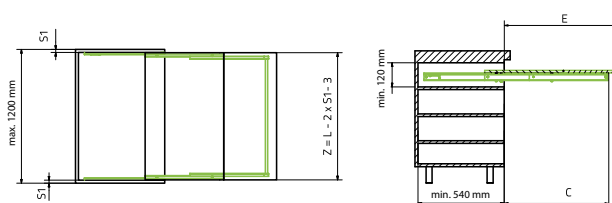
Skryté výsuvné stoly

Cocktail, Lunch, Siesta

Unikátní systém výsuvných stolů pro malé byty. Veškeré stolové komponenty jsou integrovány uvnitř systému. Požadovaná světlá hloubka skříňky 540 mm, výška prostoru 120 mm. Šíře skříňky 300–1200 mm, úprava při montáži.



← Video – Lunch



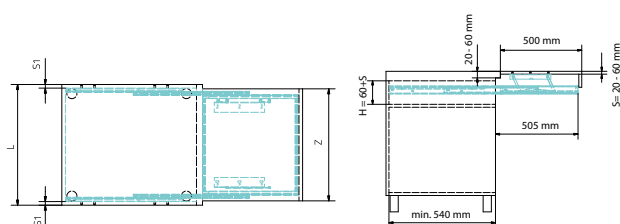
Kód	Název produktu	Rozměr E	Rozměr C	Nosnost	Ložiska
FB 5990.0028.08	Cocktail	753 mm	699 mm	60 kg	NE
FB 5990.0029.08	Lunch	895 mm	773 mm	60 kg	NE
FB 5990.0030.08	Siesta	750 mm	707 mm	80 kg	ANO

Opla Top

Umožňuje vysunutí přídatné části pracovní desky do výšky pracovní plochy. Při vysunutí nevzniká odskok mezi deskami. Ideální použití výsuvného stolu v malých kuchyních s nedostatkem pracovní plochy. Vysunutá část desky může sloužit jak pro přípravu jídla, tak pro rychlou snídani. Celý systém včetně desky je integrován v prostoru pro zásuvku. Jednotná délka vysunuté části desky činí cca 500 mm. Šířku výsuvu si upravuje zákazník v rozmezí 300–1200 mm.



← Video



Kód	Rozměr E	Rozměr C	Nosnost	Tloušťka desky
FB 5990.0031.08	500 mm	505 mm	40 kg	15-20 mm

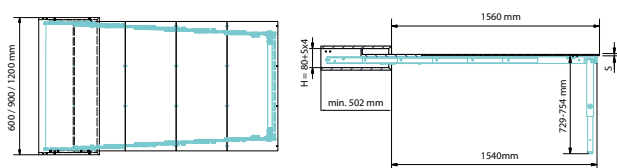
11.5 SKRYTÉ VÝSUVNÉ STOLY

Party Mensola

Výškový systém pro skryté jídelní stoly s vysunutím až 1540 mm.
Teleskopické nohy zaručují vysokou nosnost a stabilitu.
Výška 729–754 mm.



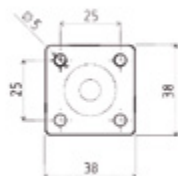
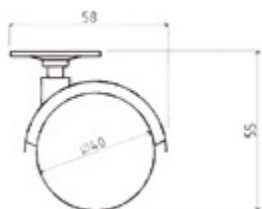
← Video



Kód	Šířka skříňky	Rozměr E	Rozměr C	Nosnost
FB 5990.0027.08	600 mm			
FB 5990.0026.08	900 mm	1560 mm	1540 mm	100 kg
FB 5990.0025.08	1200 mm			

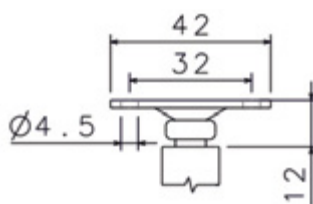
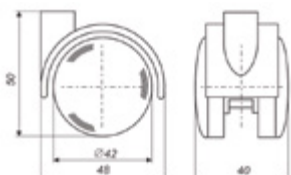
Kolečka

Kolečko 40 + plotnička 38



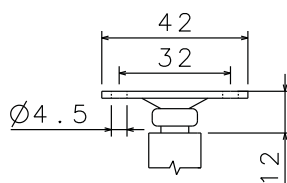
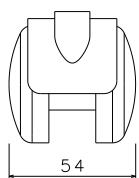
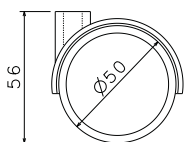
Kód	Provedení	Průměr	Výška	Nosnost
FI 0114.0009	černé	40 mm	55 mm	40 kg

Kolečko EMI 42 + plotnička 42



Kód	Provedení	Průměr	Výška	Nosnost
FI 0116.0002	černé	42 mm	62 mm	35 kg

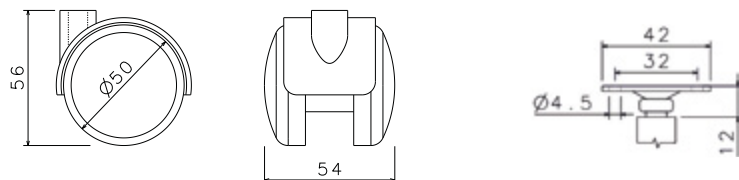
Kolečko 50 + plotnička 42



Kód	Provedení	Průměr	Výška	Nosnost
FI 0101.0005	černé	50 mm	68 mm	50 kg
FI 0101.0006	černé s brzdou			

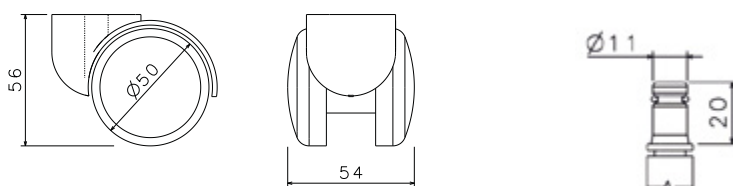


Kolečko 50 + plotnička 42



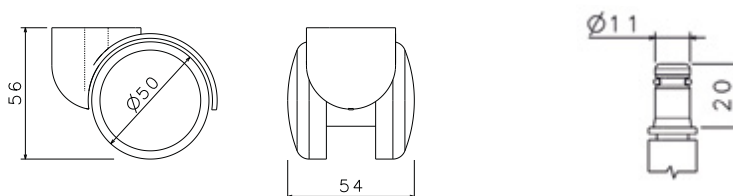
Kód	Provedení	Průměr	Výška	Nosnost
FI 0101.0008	gumové šedé	50 mm	68 mm	50 kg
FI 0101.0007	gumové šedé s brzdou			

Kolečko židlové 50 + čep E11



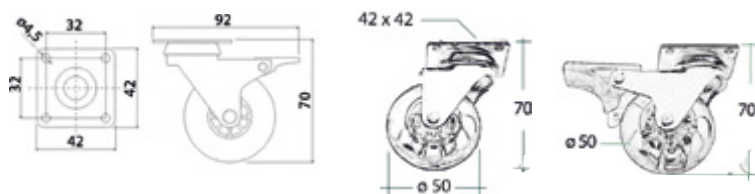
Kód	Provedení	Průměr	Výška	Nosnost
FI 0101.0032	černé se samočinnou brzdou	50 mm	76 mm	50 kg

Kolečko židlové 50 + čep E11



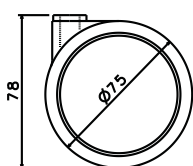
Kód	Provedení	Průměr	Výška	Nosnost
FI 0101.0031	gumové šedé se samočinnou brzdou	50 mm	76 mm	50 kg

Kolečko M50 + plotnička 42



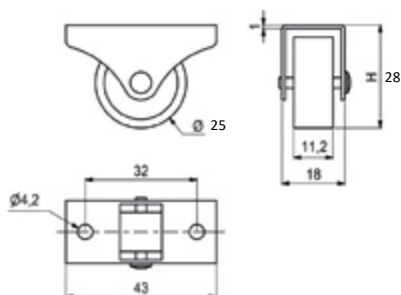
Kód	Provedení	Průměr	Výška	Nosnost
FI 0114.0008	transparentní	50 mm	70 mm	40 kg
FI 0114.0007	transparentní s brzdou			

Kolečko 75 + plotnička 38



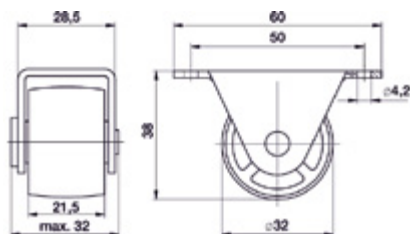
Kód	Provedení	Průměr	Výška	Nosnost
FI 0132.0000	černé	75 mm	86 mm	60 kg
FI 0132.0001	černé s brzdou			

Kolečko 25



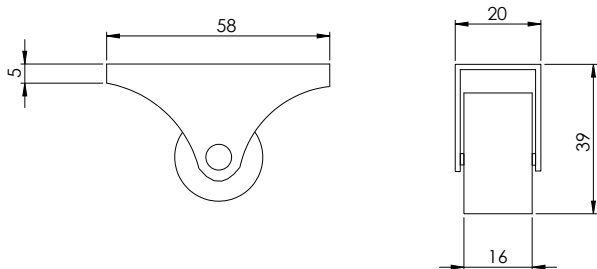
Kód	Provedení	Průměr	Výška	Nosnost
FI 0102.0001	černé pevné	25 mm	28 mm	100 kg

Kolečko 32



Kód	Provedení	Průměr	Výška	Nosnost
FI 0102.0000	hnědé pevné	32 mm	38 mm	40 kg

Kolečko 32



Kód	Provedení	Průměr	Výška	Nosnost
FI 0129.0001	gumové šedé pevné	32 mm	39 mm	25 kg

Kolečko k zapuštění Dilip

 Hettich



Kód	Provedení	Průměr	Hloubka	Nosnost
GD 0907.8539	černé otočné	56 mm	16 mm	50 kg

Kolečko transportní



pevné



otočné



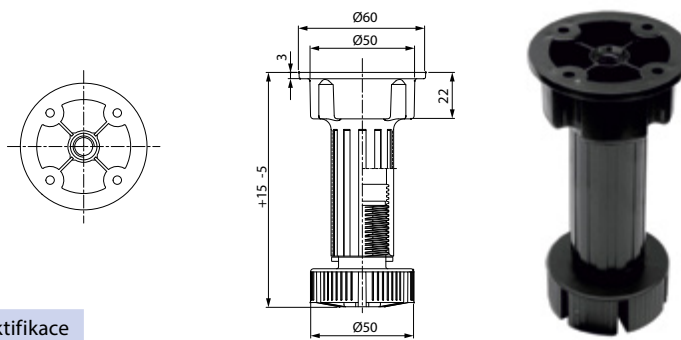
otočné s brzdou

Průměr	Výška	Nosnost	Pevné	Otočné	Otočné s brzdou
125 mm	155 mm	100 kg	FI 0113.0009	FI 0113.0012	FI 0113.0015
160 mm	195 mm	130 kg	FI 0113.0010	FI 0113.0013	FI 0113.0016
200 mm	235 mm	150 kg	FI 0113.0011	FI 0113.0014	FI 0113.0017

Soklové a rektifikační nožky



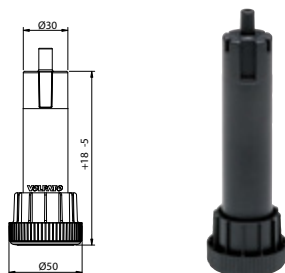
Soklová nožka S2



Kód	Výška	Průměr	Nosnost	Rektifikace
FB 0010.1201.00	100 mm	30 mm	450 kg	-5/+15 mm
FB 0010.1201.20	120 mm			
FB 0010.1201.50	150 mm			

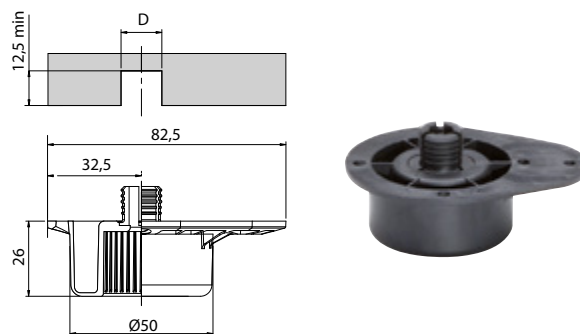
Soklová nožka S30

Nožka s nejrychlejší montáží. Stačí jeden otvor $\text{Ø}15 \times 12,5$ mm. Trn nožky se zarazí do rozpěrné hmoždinky příruby a tím ji ukotví v předvrtaném otvoru.



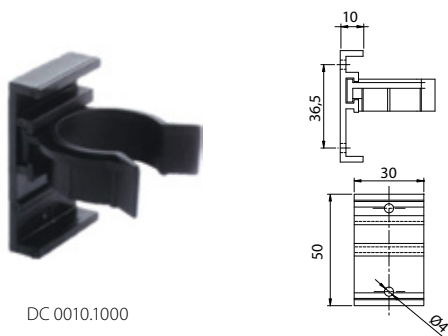
Kód	Výška	Průměr	Nosnost	Rektifikace
FB 0991.4201.00	100 mm	30 mm	450 kg	-5/+18 mm

Příruba S30

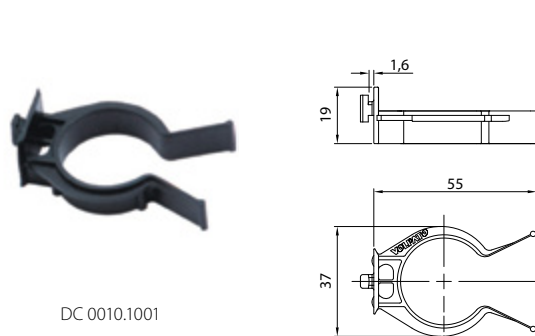


Kód	Montáž
FB 0991.4200.00	na hmoždinku

Příchytky S2, S30



DC 0010.1000

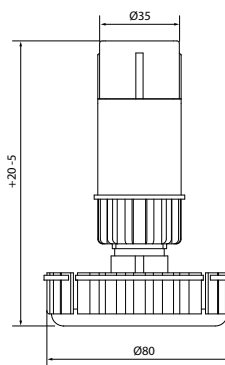


DC 0010.1001

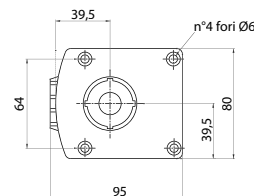
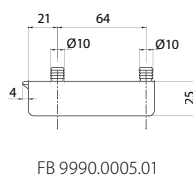
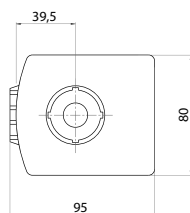
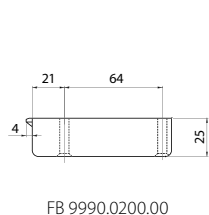
Kód	Montáž
DC 0010.1000	vřuty
DC 0010.1001	k nasunutí

Soklová nožka S21

Kód	Výška	Průměr	Nosnost	Rektifikace
FB 0990.1200.80	80 mm	34 mm	450 kg	-5/+20 mm
FB 0990.1201.00	100 mm			
FB 0990.1201.20	120 mm			
FB 0990.1201.50	150 mm			



Příruba S21



FB 9990.0200.00



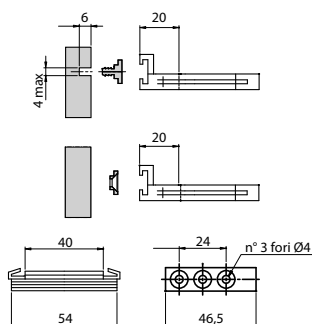
FB 9990.0005.01

Kód	Montáž	Rozteč
FB 9990.0200.00	na vruty	64×64 mm
FB 9990.0005.01	na hmoždinky	

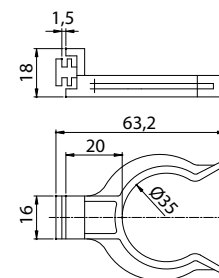
Příchytky S21



DC 0010.1002



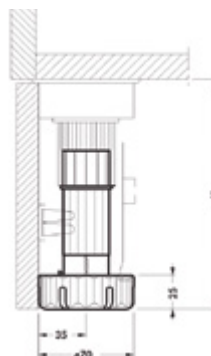
DC 0010.1003



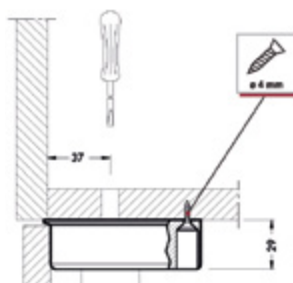
Kód	Montáž
DC 0010.1002	vruty / k naražení
DC 0010.1003	k nasunutí

Soklová nožka 470

Kód	Výška	Průměr	Nosnost	Rektifikace
FB 0980.4701.00	100 mm	34 mm	450 kg	-15/+30 mm
FB 0980.4701.50	150 mm			



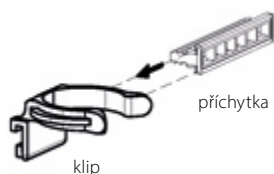
Příruba 470



Kód	Montáž	Rozteč
FB 0980.8420.00	vruty	64×64 mm

Klip 470

Přichytky do klipu je třeba koupit zvlášť (viz vpravo).

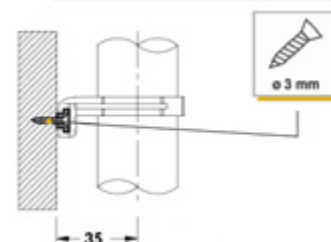


Kód
FB 0980.2240.00

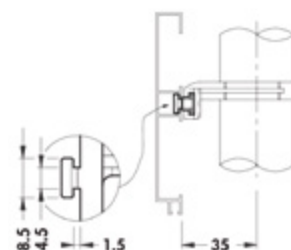
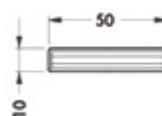
Přichytka 470



DC 0980.2240.01



DC 0980.2240.02

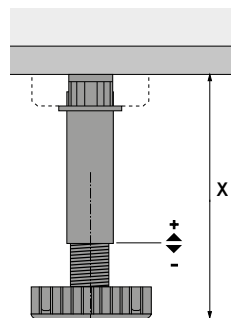


Kód	Montáž
DC 0980.2240.01	vruty
DC 0980.2240.02	k nasunutí

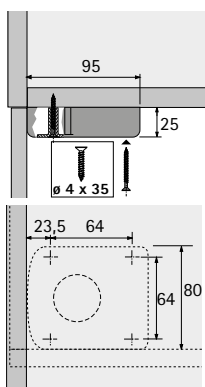
Soklová nožka Korrekt

Max. hmotnost korpusu na třech a více nohách je 1350 kg.

Kód	Výška	Průměr	Nosnost	Rektifikace
GF 0004.4747	50 mm	34 mm	450 kg	-0/+10 mm
GF 0004.4748	70 mm			-11/+25 mm
GF 0007.0151	80 mm			-6/+30 mm
GF 0006.1851	100 mm			-11/+25 mm
GF 0007.0152	110 mm			
GF 0006.1852	130 mm			
GF 0006.1853	150 mm			
GF 0002.0018	150 mm			-50/+10 mm
GF 0007.0153	180 mm			-11/+25 mm

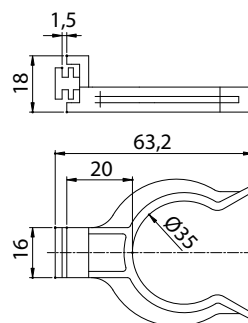


Příruba Korrekt



Kód	Montáž	Rozteč
GF 0006.1854	vruty	64×64 mm

Příchytky Korrekt



DC 0010.1003



GF 0006.1855

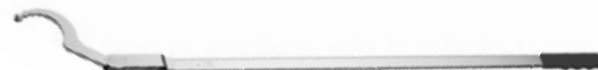
DC 0010.01003

Kód	Montáž
GF 0006.1855	vruty
DC 0010.1003	k nasunutí

Nastavovací nástroj Korrekt

Speciální kloubový klíč pro seřizování soklové nohy Korrekt, přímočarý pohyb ruky se díky kloubu přenáší na otáčivý pohyb soklové nohy.

- ergonomická montáž šetří vaše záda a váš čas
- díky délce 1000 mm snadno seřídíte i zadní soklové nohy
- max. celková hmotnost korpusu při seřizování 300 kg
- robustní kovové provedení



Kód

GI 0925.3384

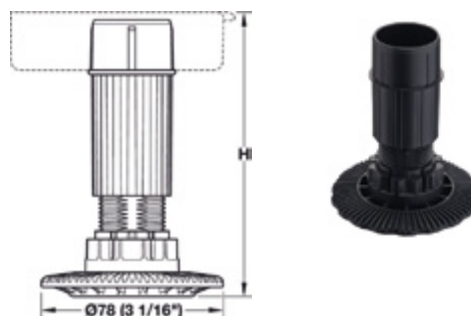


← Video

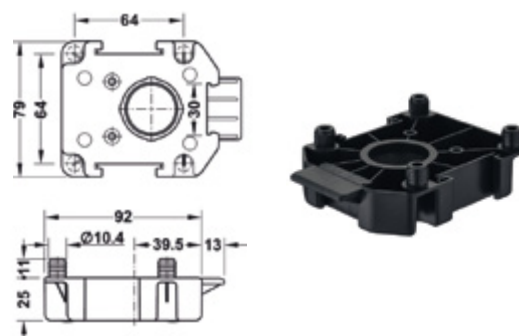
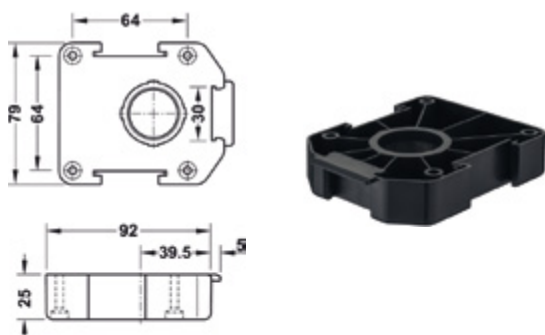
Soklová nožka Axilo

Soklové nožky speciálně navrženy pro ergonomické seřizování pomocí nástroje Axilo.

Kód	Výška	Průměr	Nosnost	Rektifikace
FH 6377.6351	60 mm	30 mm	150 kg	-7/+10 mm
FH 6377.6352	80 mm			
FH 6377.6353	100 mm			
FH 6377.6354	125 mm			
FH 6377.6355	150 mm			
FH 6377.6356	180 mm			
FH 6377.6357	200 mm			



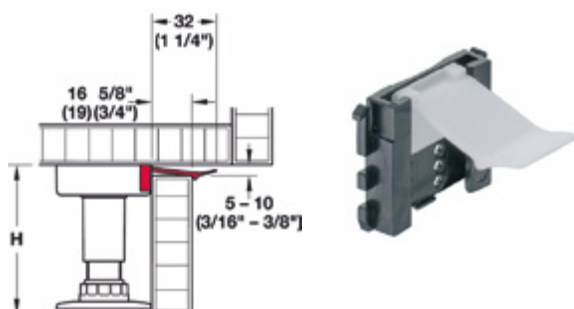
Příruba Axilo



Kód	Montáž	Rozteč
FH 6377.6333	vrutky	64 × 64 mm
FH 6377.6334	na hmoždinky	

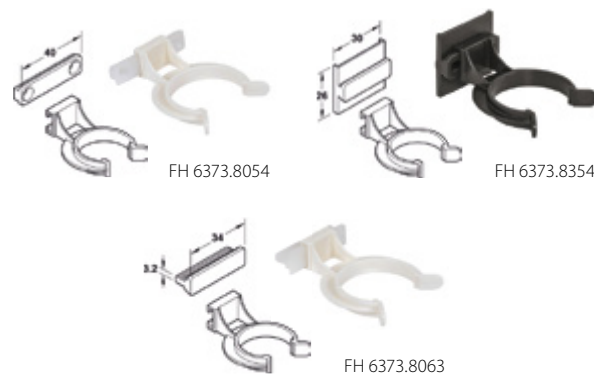
Držák soklu Axilo

Alternativa příchytky soklu bez nutnosti šroubování a vrtání.



Kód	Deska
FH 6374.7490	19 mm
FH 6374.7491	16 mm

Příchytka Axilo



Kód	Montáž
FH 6373.8054	vrutky
FH 6373.8354	k nasunutí
FH 6373.8063	k naražení

Nastavovací nástroj Axilo

Speciální nástroj pro seřizování soklové nohy Axilo, výška nožky je regulována otáčením rukojeti, lze rovněž použít v kombinaci s aku šroubovákem.

- ergonomická montáž bez nepřírodných pozic, šetří Vaše záda
- flexibilní, časově úsporná montáž, při nastavování lze zároveň sledovat vodováhu
- nastavitelný výškový úhel 0–10°
- ocelový mechanismus



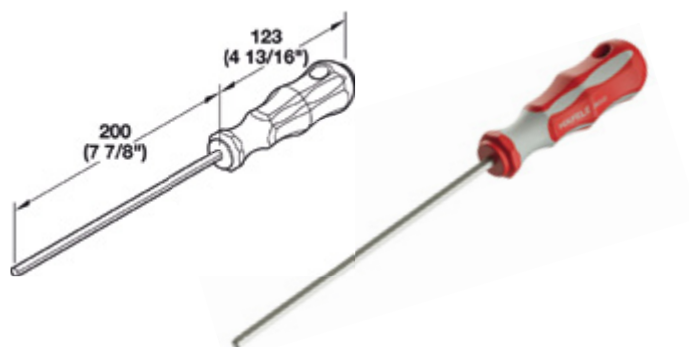
Kód

FH 6377.6360



← Video

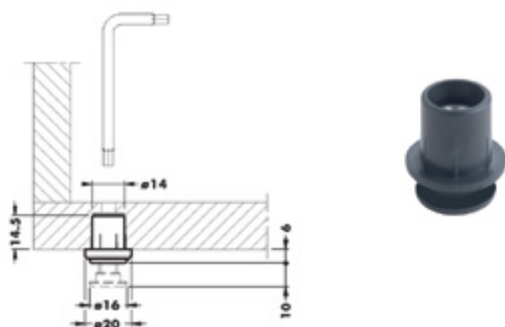
Prodloužení pro nastavovací nástroj Axilo



Kód

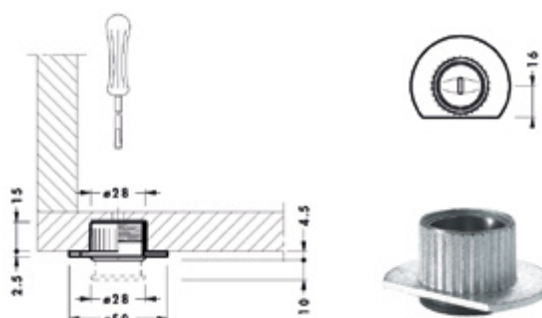
FH 6377.6361

Nožka závrtná plast



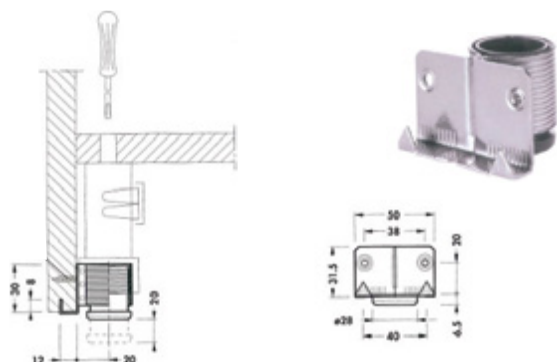
Kód	Výška	Průměr	Nosnost	Rektifikace
FB 4700.0011.14	20,5 mm	14 mm	130 kg	+10 mm

Nožka závrtná zinek



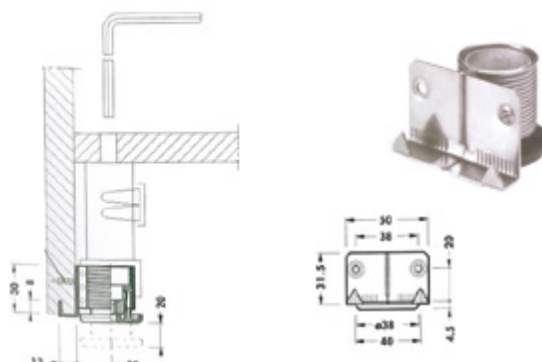
Kód	Výška	Průměr	Nosnost	Rektifikace
FB 4700.0011.50	175 mm	28 mm	200 kg	+10 mm

Stavěcí nožka 300 na šroub



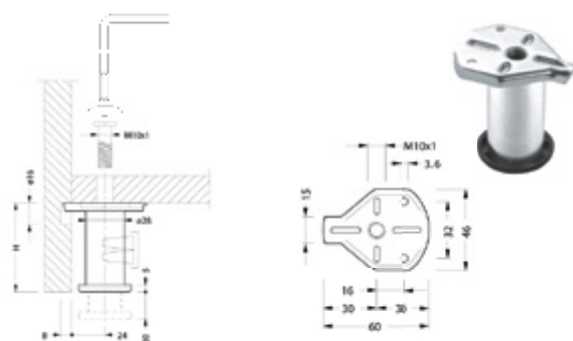
Kód	Výška	Průměr	Nosnost	Rektifikace
FB 0030.0010.30	30 mm	38 mm	100 kg	+20 mm

Stavěcí nožka 300 na imbus



Kód	Výška	Průměr	Nosnost	Rektifikace
FB 0030.0110.30	30 mm	38 mm	150 kg	+20 mm

Stavěcí nožka 308 na imbus



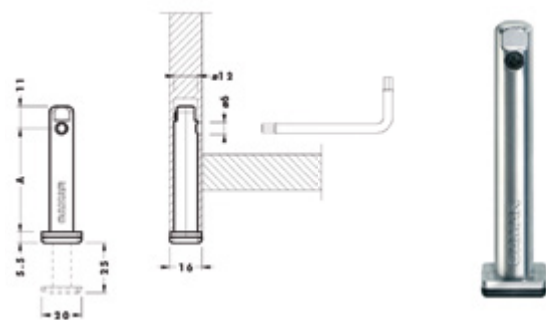
Kód	Výška	Průměr	Nosnost	Rektifikace
FB 0980.1070.100	100 mm	38 mm	400 kg	+20 mm

Šroub k nožce 308



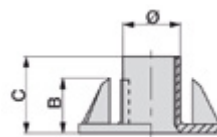
Kód	Závit	Délka
FB 9040.0000.09	M10	35 mm

Nožka závrtná do boku



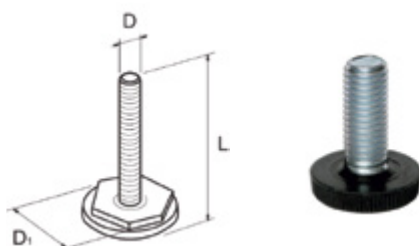
Kód	Výška	Průměr	Nosnost	Rektifikace
FB 0993.0600.52	52 mm			
FB 0993.0600.70	70 mm	12 mm	300 kg	+25 mm
FB 0993.0601.00	100 mm			

Narážecí matice



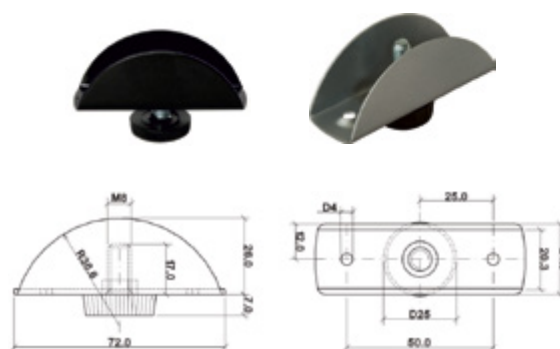
Kód	Délka	Závit
EM 0300.6805	11 mm	M10

Vyrovnávací šroub kulatý



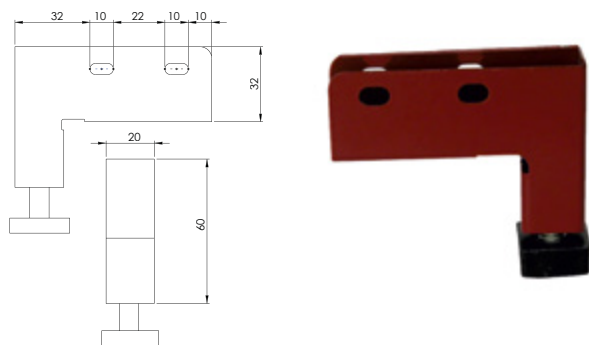
Kód	Délka	Závit
FB 0080.2200.24	34 mm	M10

Rektifikační nožka stolová C



Kód	Výška	Nosnost	Rektifikace
FB 0990.0200.60	26 mm	30 kg	+10 mm
FB 0140.0030.08	28 mm		

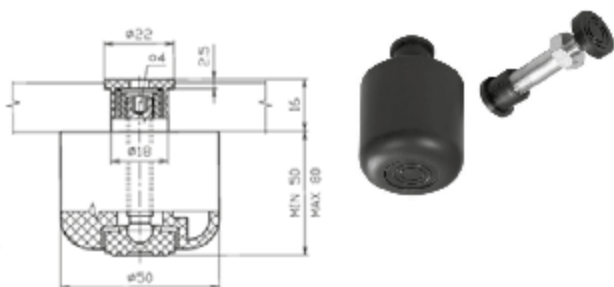
Rektifikační patka stolová L



Kód	Barva	Výška	Nosnost	Rektifikace
FB 0990.1200.60	hnědá	72 mm	80 kg	+10 mm
FB 0990.2200.60	černá			

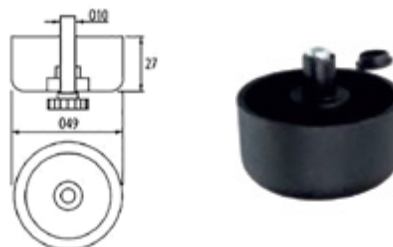
Kluzáky

Kluzák stavitelný černý 50×50 mm



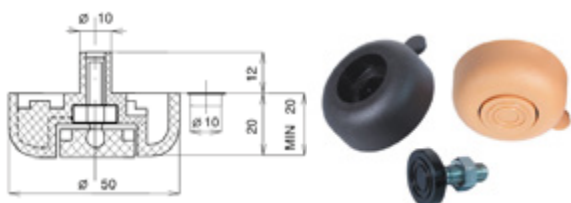
Kód	Barva	Průměr	Výška	Rektifikace
FF 0701.0703	černá	50 mm	50 mm	30 mm

Kluzák stavitelný 50×27 mm



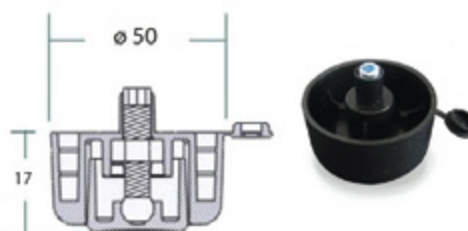
Kód	Barva	Průměr	Výška	Rektifikace
FF 0799.0103	černá	50 mm	27 mm	21 mm

Kluzák stavitelný 50×20 mm



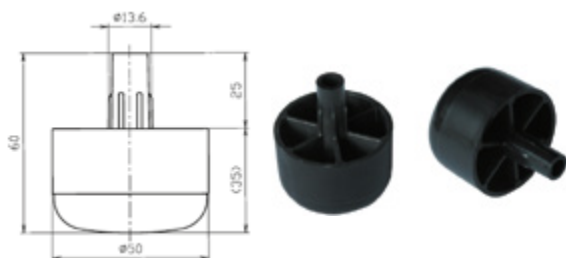
Kód	Barva	Průměr	Výška	Rektifikace
FF 0701.0601	bílý	50 mm	20 mm	15 mm
FF 0701.0535	buk			
FF 0701.0603	černá			

Kluzák stavitelný 50×17 mm



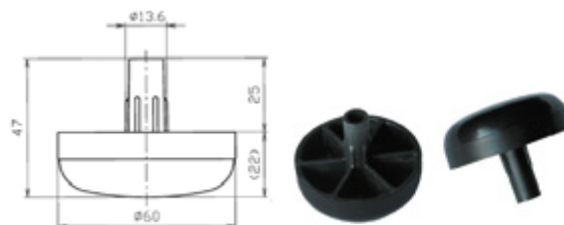
Kód	Barva	Průměr	Výška	Rektifikace
FE 0410.8016	černá	50 mm	17 mm	16 mm

Kluzák černý 50×35 mm



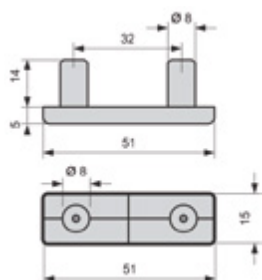
Kód	Barva	Průměr	Výška
FF 0701.0803	černá	50 mm	35 mm

Kluzák pohovky 226



Kód	Barva	Průměr	Výška
FF 0701.0403	černá	60 mm	22 mm

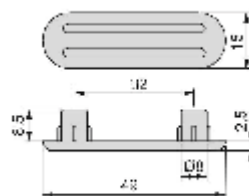
Kluzák podnože narážecí



Do vyprodání zásob

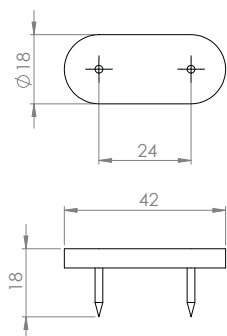
Kód	Barva	Délka	Šířka	Tloušťka	Délka trnu
FF 0709.0102	hnědá	51 mm	15 mm	5 mm	14 mm

Kluzák podnože narážecí



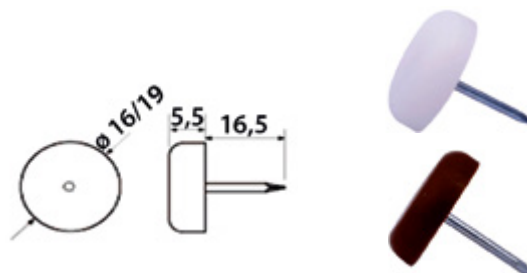
Kód	Barva	Délka	Šířka	Tloušťka	Délka trnu
EM 0901.7517	černá	49 mm	15 mm	2,5 mm	8,5 mm

Kluzák plastový se 2 hřebíky – 4ks



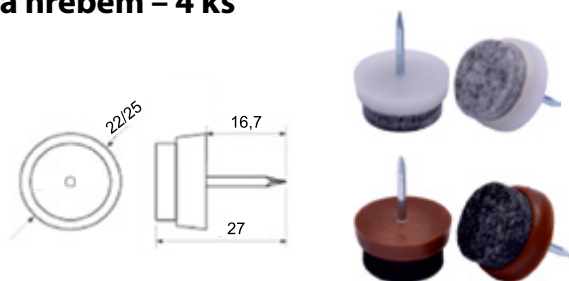
Kód	Barva	Délka	Šířka	Tloušťka	Délka hřebu
FF 0731.2301	bílá	42 mm	18 mm	5 mm	13 mm

Kluzák plastový s hřebem – 4 ks



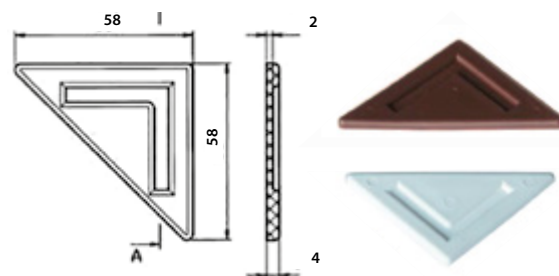
Kód	Barva	Průměr	Tloušťka	Délka hřebu
FF 0731.0501	bílá	16 mm	5,5 mm	16,5 mm
FF 0731.0801		19 mm		
FF 0731.0602	hnědá	16 mm		

Kluzák plastový s filcem a hřebem – 4 ks



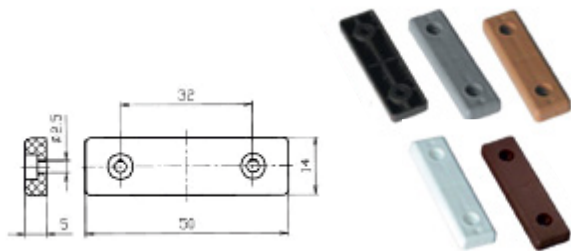
Kód	Barva	Průměr	Tloušťka	Délka hřebu
FF 0731.2701	bílá	22 mm	10,3 mm	16,7 mm
FF 0731.2602	hnědá			
FF 0731.2802			25 mm	

Kluzák podnože trojúhelníkový



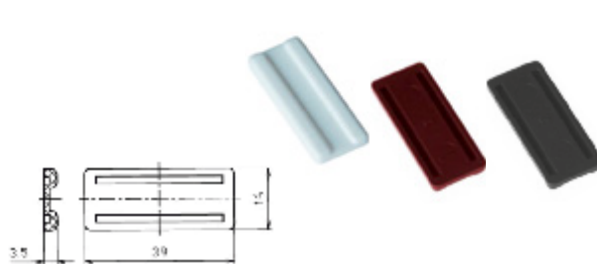
Kód	Barva	Délka	Šířka	Tloušťka
FF 0701.0301	bílá	58 mm	58 mm	4 mm
FF 0701.0302	hnědá			

Kluzák podnože 238



Kód	Barva	Délka	Šířka	Tloušťka
FF 0701.0101	bílá	50 mm	14 mm	5 mm
FF 0701.0103	černá			
FF 0701.0138	dub			
FF 0701.0102	hnědá			
FF 0701.0102	hnědá			
FF 0701.0104	šedá			

Kluzák podnože nastřelovací



Kód	Barva	Délka	Šířka	Tloušťka
FF 0701.0201	bílá	39 mm	16 mm	3,5 mm
FF 0701.0203	černá			
FF 0701.0204	dub			
FF 0701.0202	hnědá			
FF 0701.0202	hnědá			

Samolepicí filc – kulatý



Kód	Barva	Průměr	Balení
FF 0705.0001	bílá	16 mm	15 ks
FF 0705.0101		20 mm	10 ks
FF 0705.0201		24 mm	8 ks
FF 0705.0301		28 mm	6 ks
FF 0705.0002	hnědá	16 mm	15 ks
FF 0705.0102		20 mm	10 ks
FF 0705.0202		24 mm	8 ks
FF 0705.0302		28 mm	6 ks

Samolepicí filc – čtverec



Kód	Barva	Rozměr	Balení
FF 0705.0701	bílá	20 x 20 mm	10 ks
FF 0705.0801		25 x 25 mm	8 ks
FF 0705.0901		30 x 30 mm	6 ks
FF 0705.1001		100 x 100 mm	1 ks
FF 0705.0702		hnědá	20 x 20 mm
FF 0705.0802	25 x 25 mm		8 ks
FF 0705.0902	30 x 30 mm		6 ks
FF 0705.1002	100 x 100 mm		1 ks

Lámací klínek



Kód	Provedení
FF 9901.1101	transparentní

KOOPLAST

plastové profily



TRADIČNÍ DODAVATEL
NÁBYTKOVÝCH ROLET A PROFILŮ
PRO NÁBYTKÁŘSKÝ SEKTOR



NÁBYTKOVÉ ROLETY
elegantní řešení pro každý interiér



SOKLY

kombinace elegance a praktičnosti



TĚSNICÍ PROFILY

variabilita rozměrů a dekorů



ÚCHYTOVÉ PROFILY

čistá linie moderního interiéru



K20 SYSTÉM

moderní a stylový rámový systém

KOOPLAST, s. r. o. provoz: Chrudichromská 22, 680 01 Boskovice
tel.: +420 515 550 540, mobil: +420 602 567 305, +420 734 122 203
e-mail: info@kooplast.cz, www.kooplast.cz



Sokly

KOOPLAST
 plastové profily

Sokl

U soklů dekoru hliník a nerez broušený je plastové jádro soklu potaženo hliníkovou fólií.

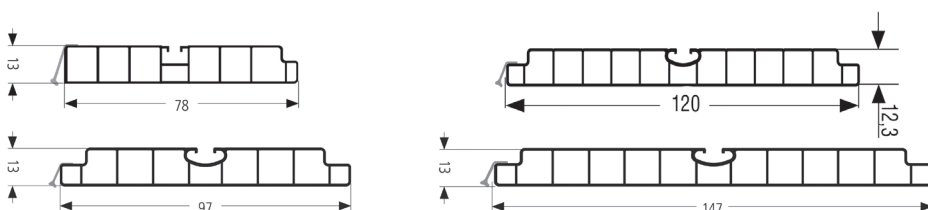
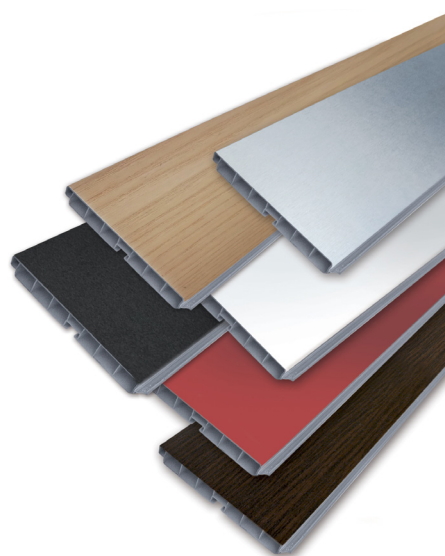
Sokly dýha dub jsou dodávány bez povrchové úpravy.

Sokly potažené plastovou fólií lze objednat také v dekoru dřeva buk, wenge, olše, calvados nebo nechat nalakovat do barvy a lesku dle vzorníku RAL.

Kompletní nabídku soklů a příslušenství naleznete na našem e-shopu.

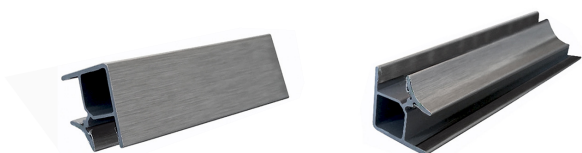


← E-shop



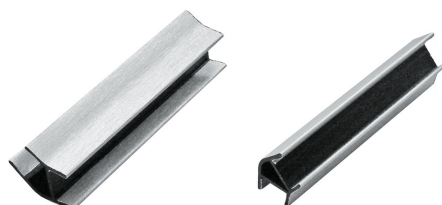
Kód	Barva	Výška	Délka	Tloušťka
DC 1080.0100	nerez broušený	80 mm	4 m	13 mm
DC 1100.0100		100 mm		
DC 1120.0100		120 mm		
DC 1150.0100		150 mm		
DC 1080.0101	hliník broušený	80 mm		
DC 1100.0101		100 mm		
DC 1120.0101		120 mm		
DC 1150.0101		150 mm		
DC 1100.0102	bílá lesk	100 mm		
DC 1120.0102		120 mm		
DC 1150.0102		150 mm		
DC 1100.0103	bílá mat	100 mm		
DC 1120.0103		120 mm		
DC 1150.0103		150 mm		
DC 1100.0104	černá mat	100 mm		
DC 1120.0104		120 mm		
DC 1150.0104		150 mm		
DC 1100.0105	antracit	100 mm		
DC 1120.0105		120 mm		
DC 1150.0105		150 mm		
DC 1100.0106	zlatá	100 mm		
DC 1120.0106		120 mm		
DC 1150.0106		150 mm		
DC 1100.0107	dýha dub	100 mm		
DC 1150.0107		150 mm		

Roh soklu 90° ostrý



Kód	Barva	Výška
DC 2081.0100	nerez broušený	80 mm
DC 2101.0100		100 mm
DC 2121.0100		120 mm
DC 2151.0100		150 mm
DC 2081.0101	hliník broušený	80 mm
DC 2101.0101		100 mm
DC 2121.0101		120 mm
DC 2151.0101		150 mm
DC 2101.0102	bílá lesk	100 mm
DC 2121.0102		120 mm
DC 2151.0102		150 mm
DC 2101.0103	bílá mat	100 mm
DC 2121.0103		120 mm
DC 2151.0103		150 mm
DC 2101.0104	černá mat	100 mm
DC 2121.0104		120 mm
DC 2151.0104		150 mm
DC 2101.0105	antracit	100 mm
DC 2121.0105		120 mm
DC 2151.0105		150 mm
DC 2101.0106	zlatá	100 mm
DC 2121.0106		120 mm
DC 2151.0106		150 mm

Roh soklu 135°



Kód	Barva	Výška
DC 2082.0100	nerez broušený	80 mm
DC 2102.0100		100 mm
DC 2122.0100		120 mm
DC 2152.0100		150 mm
DC 2082.0101	hliník broušený	80 mm
DC 2102.0101		100 mm
DC 2122.0101		120 mm
DC 2152.0101		150 mm
DC 2102.0103	bílá mat	100 mm
DC 2122.0103		120 mm
DC 2152.0103		150 mm
DC 2102.0104	černá mat	100 mm
DC 2122.0104		120 mm
DC 2152.0104		150 mm
DC 2102.0105	antracit	100 mm
DC 2122.0105		120 mm
DC 2152.0105		150 mm
DC 2102.0106	zlatá	100 mm
DC 2122.0106		120 mm
DC 2152.0106		150 mm

11.9 SOKLY

Roh soku univerzální – F2



Kód	Barva	Výška
DC 2103.0100	nerez	100 mm
DC 2123.0100		120 mm
DC 2153.0100		150 mm
DC 2103.0101	hliník	100 mm
DC 2123.0101		120 mm
DC 2153.0101		150 mm

Roh soku 90° oblý



Kód	Barva	Výška
DC 2004.0100	nerez broušený	100 mm
DC 2124.0100		120 mm
DC 2154.0100		150 mm
DC 2104.0101	hliník broušený	100 mm
DC 2124.0101		120 mm
DC 2154.0101		150 mm
DC 2104.0107	dýha dub	100 mm
DC 2154.0107		150 mm

Koncovka soku

Lze dodat také v jiných barevných provedeních.



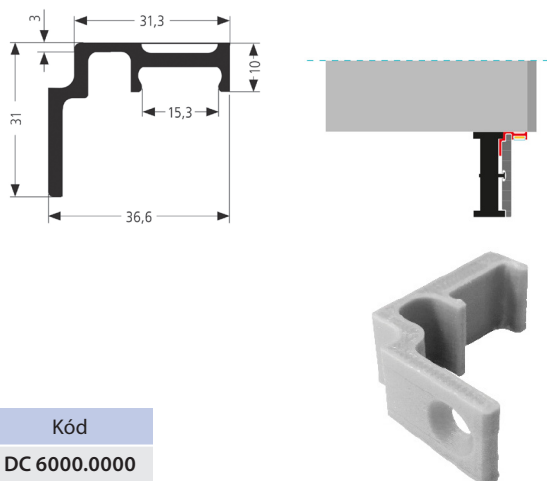
Kód	Barva	Výška
DC 3100.0108	bílá	100 mm
DC 3120.0108		120 mm
DC 3150.0108		150 mm
DC 3100.0110	béžová	100 mm
DC 3150.0110		150 mm
DC 3100.0109	šedá	100 mm
DC 3120.0109		120 mm
DC 3150.0109		150 mm
DC 3100.0111	černá	100 mm
DC 3120.0111		120 mm
DC 3150.0111		150 mm

Smart klip

Tento klip nabízí dvě funkce:

- ulehčení demontáže plastového soklu
- možnost uchycení LED lišty k osvětlení soklu

Vhodné použití v kombinaci s LED profilem LL-02 ze str. 730.



Kód

DC 6000.0000

Moduly výřezů pod myčku

Praktickou sadu pro úpravu výřezů dvou nejobvyklejších rozměrů myček využijete, např. nemáte-li čas čekat na zakázku nebo pokud raději vyřezáváte otvor pro myčku až při montáži.

Sada obsahuje:

- vodorovný profil dle šířky myčky
- 2 ks svislého lemování

Olemování je nutné vlepít do připraveného výřezu v soklu. Čistá výška výřezu po olemování: 15 mm

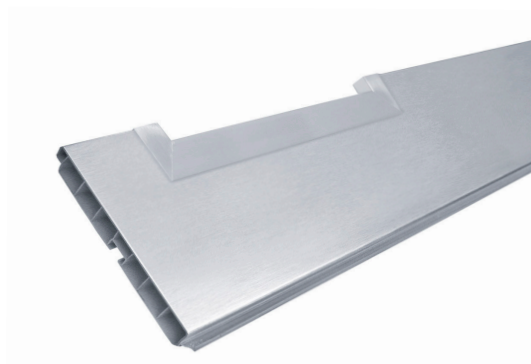
Dostupné dekory:



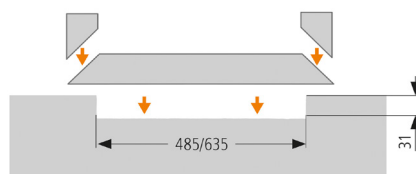
šedá



RAL



Kód	Barva	Spotřebič
DC 5907.2000	nerez broušený	450 mm
DC 5908.2000		600 mm
DC 5907.3000	hliník broušený	450 mm
DC 5908.3000		600 mm
DC 5907.4000	bílá mat	450 mm
DC 5908.4000		600 mm
DC 5907.5000	antracit	450 mm
DC 5908.5000		600 mm



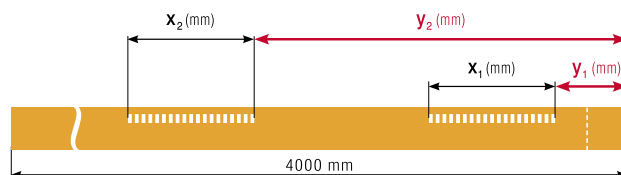
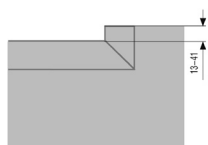
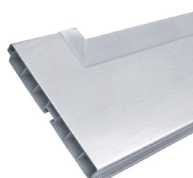
Výseky a výřezy do soklů

KOOPLAST
plastové profily

Pro objednání výseku do soklu uveďte: typ soklu, dekor soklu, typ výseku, délku výseku (x), umístění výseku (y – vždy zprava).



výřez pod myčku



x – délka výseku, y – umístění výseku – vždy zprava
Maximální počet výseků na jednom soklu: 10

A1

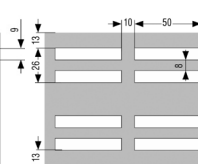
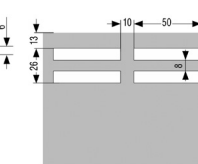
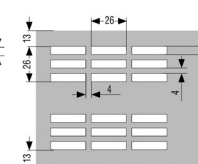
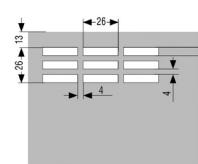
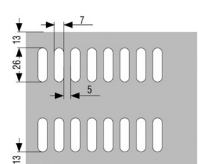
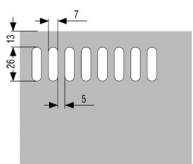
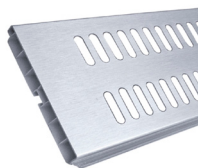
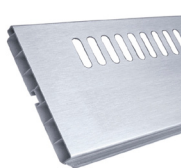
A2

B1

B2

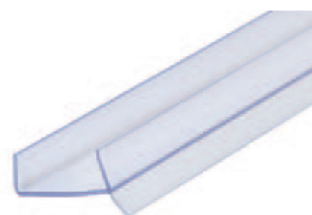
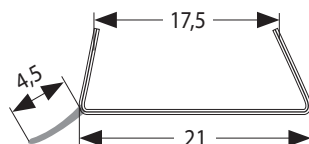
C1

C2



Těsnící profil k soklu

Chrání dřevěný sokl před vzlínáním vody např. při vytírání.



Kód	Barva	Deska
DB 0300.2843	transparentní	18–19 mm

Okopové plechy

KOOPLAST
 plastové profily

Samolepicí okopový plech

Okopové plechy nabízíme v metráži nebo v balení 25 m/role.



Kód	Barva	Výška
FI 9923.0002	nerez broušený	100 mm
FI 9923.0001		150 mm
FI 9923.0003		200 mm
FI 9901.0100	hliník broušený	100 mm
FI 9901.0150		150 mm
FI 9923.0006	mosaz lesklá	100 mm
FI 9923.0005		150 mm

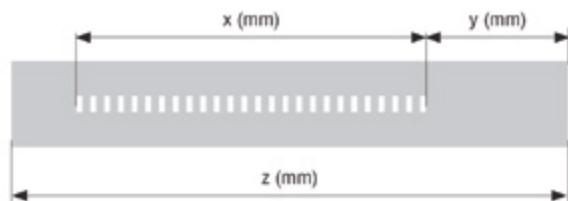


← e-shop

Výseky do okopových plechů

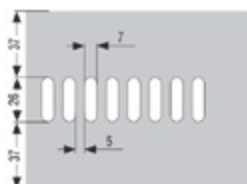
Pro objednání výseku do okopového plechu uveďte: typ a dekor plechu, typ výseku, délku výseku (x), umístění výseku (y – vždy zprava).

Do plechů výšky 200 a 250 mm lze vyrazit pouze výsek A.

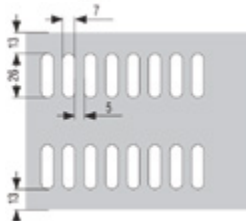


x – délka výseku, y – umístění výseku – vždy zprava

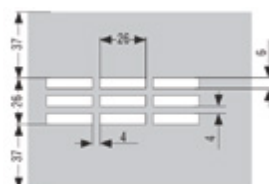
A1



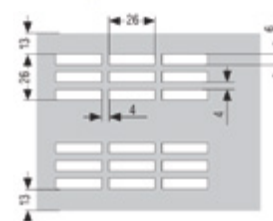
A2



B1



B2



Průchodky

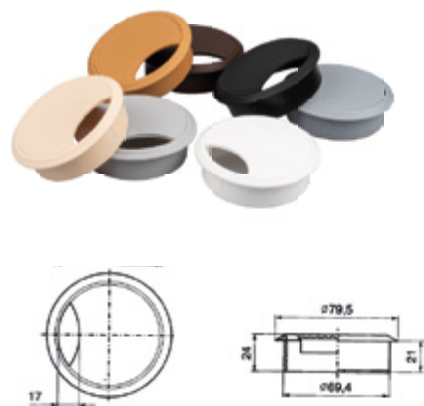
Průchodka kabelová zaklapávací, plastová

Kód	Barva	Průměr
FF 0304.0101	bílá	60 mm
FF 0328.0237	bříza	
FF 0304.0135	buk	
FF 0304.0103	černá	
FF 0304.0102	hnědá	
FF 0304.0146	olše	
FF 0328.0004	světlá šedá	

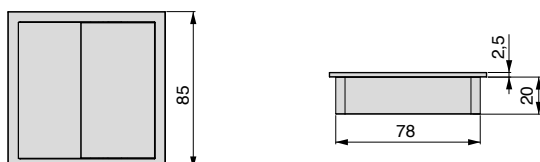


Průchodka kabelová, plastová

Kód	Barva	Průměr
FF 0301.0101	bílá	70 mm
FF 0301.0137	bříza	
FF 0301.0106	buk	
FF 0301.0103	černá	
FF 0301.0102	hnědá	
FF 0301.0104	šedá	
FF 0301.0139	tmavá třešeň	



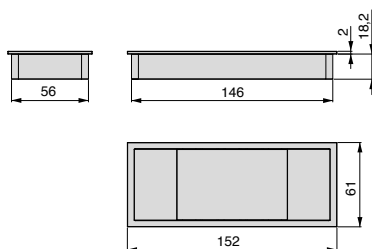
Průchodka kabelová čtverec, plastová



Kód	Barva	Délka	Šířka	Hloubka
EM 0501.2512	bílá	85 mm	85 mm	22,5 mm
EM 0501.2514	černá			



Průchodka kabelová obdélník, plastová

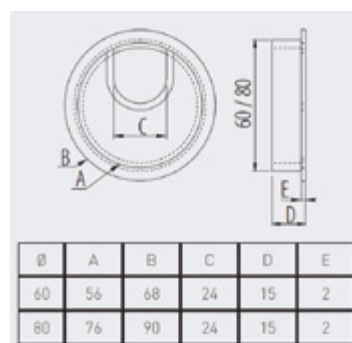


Kód	Barva	Délka	Šířka	Hloubka
EM 0501.2612	bílá	152 mm	61 mm	20,2 mm
EM 0501.2614	černá			

Průchodka kabelová, kovová s kartáčkem



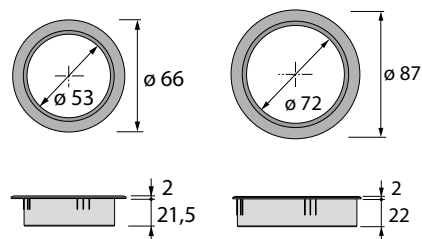
Kód	Barva	Průměr
FI 1106.0004	chrom	60 mm
FI 1110.0005		80 mm
FI 1106.0000	chrom mat	60 mm
FI 1106.0002		80 mm
FI 1106.0001	nikl broušený	60 mm
FI 1106.0003		80 mm



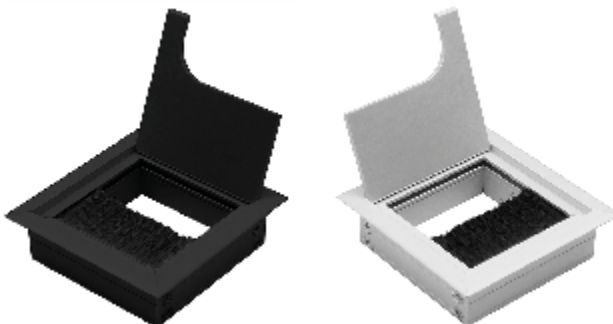
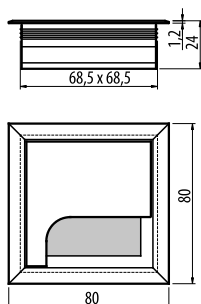
Průchodka kabelová, kovová s kartáčkem



Kód	Barva	Průměr
GD 0004.5855	černá mat	60 mm
GD 0004.5865		80 mm

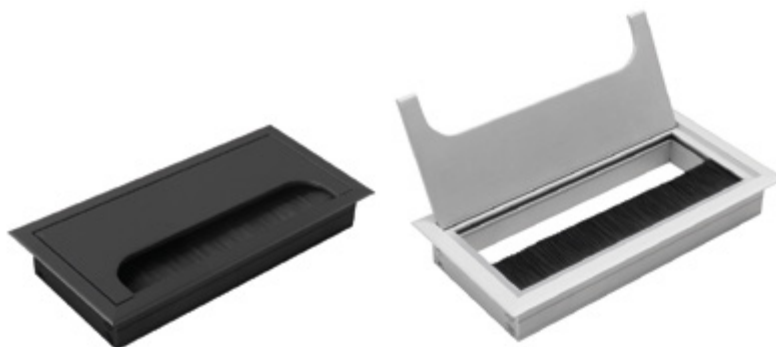
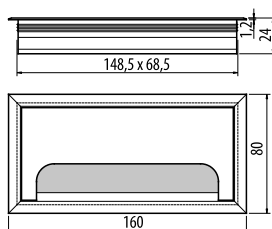


**Průchodka kabelová čtverec,
 kovová s kartáčkem**



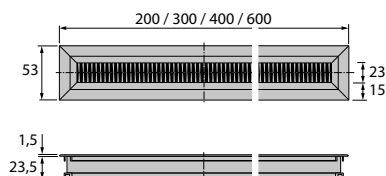
Kód	Barva	Délka	Šířka	Hloubka
FI 1110.0001	hliník elox	80 mm	80 mm	24 mm
FI 1110.0004	hliník černý elox			

**Průchodka kabelová obdélník,
 kovová s kartáčkem**



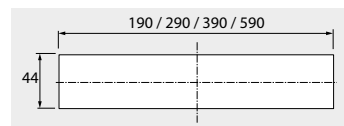
Kód	Barva	Délka	Šířka	Hloubka
FI 1110.0002	hliník elox	160 mm	80 mm	24 mm
FI 1110.0003	hliník černý elox			

**Průchodka kabelová úzká,
 kovová s kartáčkem**



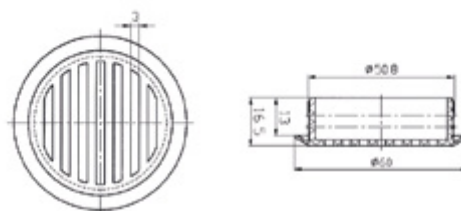
Hettich

Kód	Barva	Délka	Šířka	Hloubka
GJ 0913.3410	hliník elox	200 mm	53 mm	25 mm
GJ 0913.3409		300 mm		
GJ 0913.3408		400 mm		
GJ 0913.3407		600 mm		



Mřížky

Vzdušník

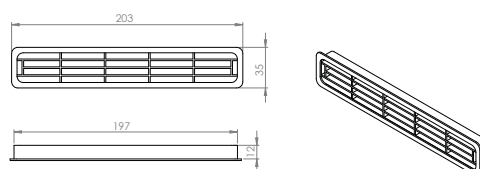


Kód	Barva	Průměr
FF 0801.0101	bílý	50 mm
FF 0801.0135	buk	
FF 0801.0103	černý	
FF 0801.0102	hnědý	

Mřížka větrací



Kód	Barva	Délka	Výška
FF 0419.0101	bílá	203 mm	35 mm
FF 0419.0202	buk		
FF 0419.0103	černá		
FF 0419.0038	dub		
FF 0419.0102	hnědá		
FF 0419.0004	šedá		



Mřížka větrací

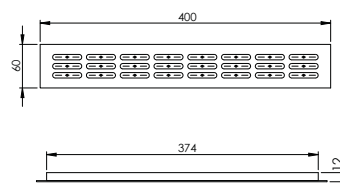
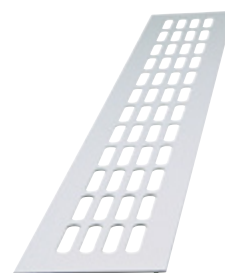


Kód	Provedení	Délka	Výška
FF 0419.0303	běžová (buk)	460 mm	65 mm
FF 0417.0001	bílá		
FF 0419.0304	calvados		
FF 0417.0003	černá		
FF 0417.0102	hnědá		
FF 0419.0306	šedá		

Mřížka větrací

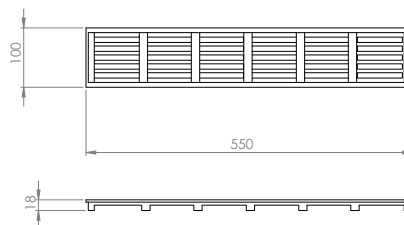
Na objednávku je možné dodat i další barevná provedení a rozměry mřížek, ptejte se na našich obchodních centrech.

Kód	Provedení	Délka	Výška
FI 1009.0020	hliník eloxovaný	400 mm	60 mm
FI 1009.0007			80 mm
FI 1009.0039			100 mm
FI 1010.0001		480 mm	80 mm
FI 1009.0033		500 mm	60 mm
FI 1009.0032			80 mm
FI 1009.0001		600 mm	60 mm
FI 1009.0006			80 mm
FI 1009.0016			100 mm
FI 1009.0009		800 mm	80 mm
FI 1009.0026		1000 mm	100 mm
FI 1010.0004		imitace nerez	480 mm



FI 1009.0020

Mřížka větrací



FG 0930.1004

Kód	Provedení	Délka	Výška
FG 0930.1002	dub masiv	550 mm	60 mm
FG 0930.1003			80 mm
FG 0930.1004			100 mm

Dekoratívni lišty

KOOPLAST
 plastové profily

Hliníkové dekorativní profily prodáváme v metráži nebo po kusech délky 3 m. Lišty na míru lze objednat také zakončené rádiusem (R5), případně lakované do barev RAL.

Lakované dekorativní profily lze objednat pouze s jiným typem lakovaného zboží značky Kooplast, minimální objednávkové množství je 9 m, termín dodání cca 3 týdny.

Dostupné dekory:



hliník broušený



hliník natural



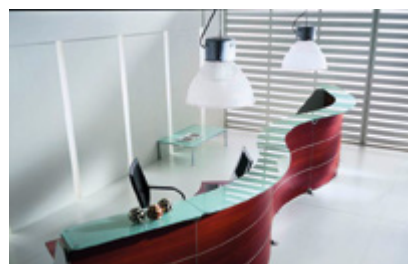
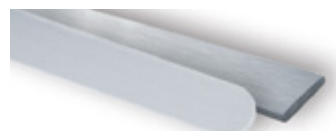
nerez



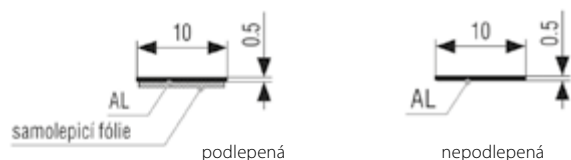
černá



RAL



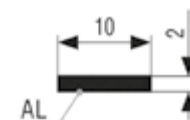
Dekoratívni lišta T1005



Nepodlepená	Podlepená	Měrná jednotka	Barva	Délka	Šířka	Tloušťka
DH 1202.0004	DH 1202.0002	bm	hliník natural	-	10 mm	0,5 mm
DH 1202.0004.03	DH 1202.0002.03	ks		3 m		

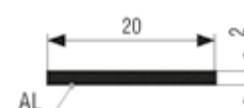
Dekoratívni lišta T1020

Kód	Měrná jednotka	Barva	Délka	Šířka	Tloušťka
DH 1202.0014	bm	černá	-	10 mm	2 mm
DH 1202.0014.03	ks		3 m		
DH 1202.0007	bm	hliník broušený	-		
DH 1202.0007.03	ks		3 m		
DH 1202.0006	bm	hliník natural	-		
DH 1202.0006.03	ks		3 m		
DH 1202.0008	bm	nerez broušený	-		
DH 1202.0008.03	ks		3 m		



Dekoratívni lišta T2020

Kód	Měrná jednotka	Barva	Délka	Šířka	Tloušťka
DH 1202.0009	bm	hliník natural	-	20 mm	2 mm
DH 1202.0009.03	ks		3 m		
DH 1202.0011	bm	nerez broušený	-		
DH 1202.0011.03	ks		3 m		





Nábytkové kování

Vyzkoušejte sílu a odolnost našeho kování i vy!



KOVÁNÍ
KTERÉ NĚCO
VYDRŽÍ

KILICHILLI.CZ