



ZÁVĚSNÉ KOVÁNÍ

02





2.1	Policové konzoly . . . . .	108
2.2	Nosiče polic . . . . .	111
2.3	Závěsné kování pro horní skříňky . . . . .	112
2.4	Závěsné kování pro spodní skříňky . . . . .	119
2.5	Závěsné kování pro nástěnné panely . . . . .	120
2.6	Hmoždinky do zdiva . . . . .	122

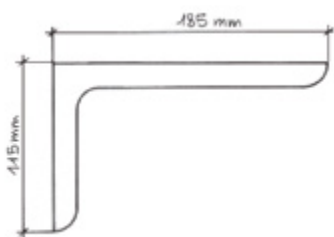
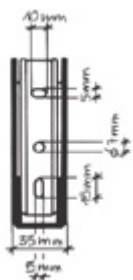
## Policové konzoly

### Policová konzola



Kód	Hloubka × Výška	Barva
FI 0309.0001	125 × 100 mm	bílá
FI 0309.0002		hnědá
FI 0309.0005	150 × 125 mm	bílá
FI 0309.0006		hnědá
FI 0309.0013	200 × 150 mm	bílá
FI 0309.0014		hnědá
FI 0309.0021	250 × 200 mm	bílá
FI 0309.0022		hnědá
FI 0309.0025	300 × 250 mm	bílá
FI 0309.0026		hnědá
FI 0309.0029	350 × 300 mm	bílá
FI 0309.0030		hnědá

### Policová konzola s krytem



Kód	Barva
FI 0314.0001	bílá
FI 0314.0002	černá
FI 0314.0003	hnědá
FI 0314.0004	světle hnědá

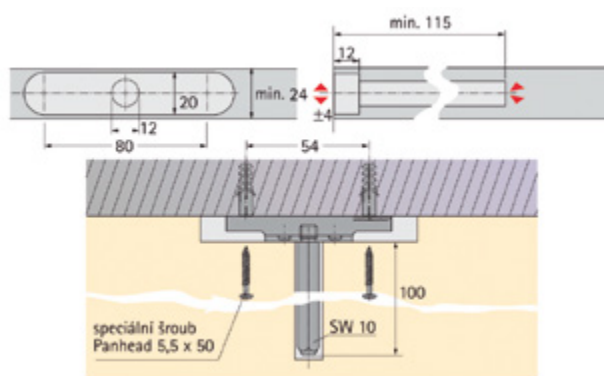
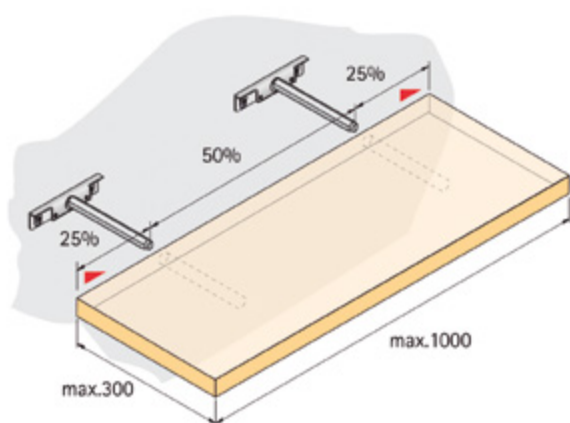
Hloubka	Výška
185 mm	115 mm

## Skrytá konzola



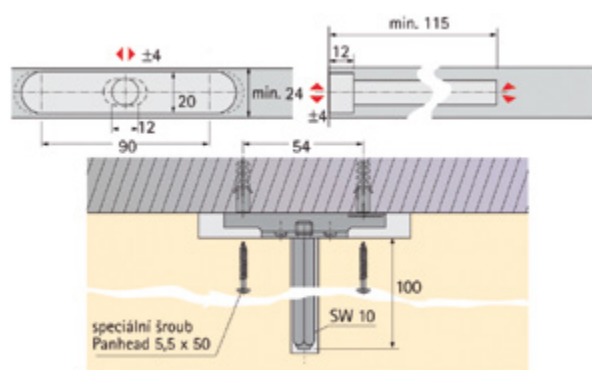
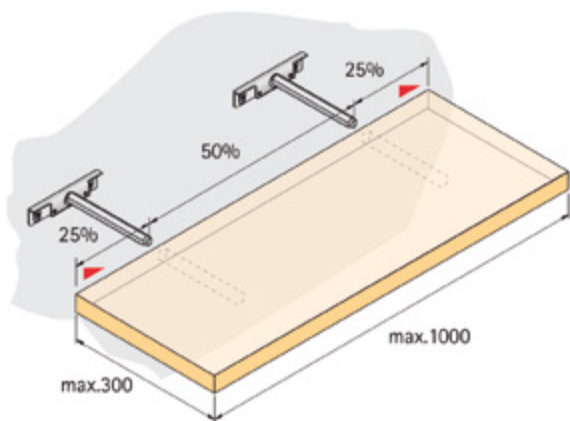
Kód	Rozměr
FI 0399.0001	14 × 145 mm

## Skrytá konzola TITAN



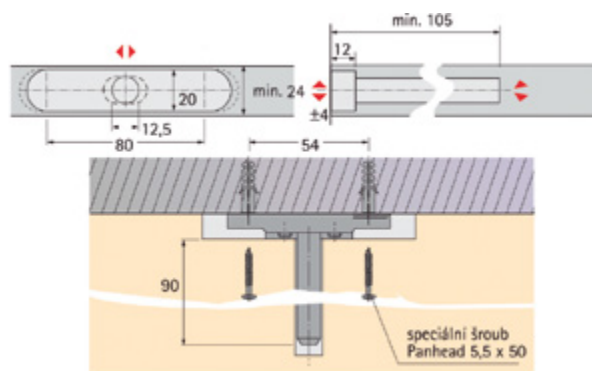
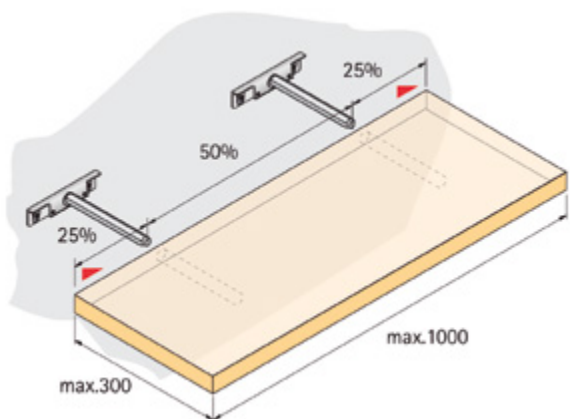
Kód	Délka
GF 0004.7661	115 mm

### Skrytá konzola TITAN I



Kód	Délka
GF 0007.9713	115 mm

### Skrytá konzola TITAN II



Kód	Délka
GF 0006.3598	105 mm

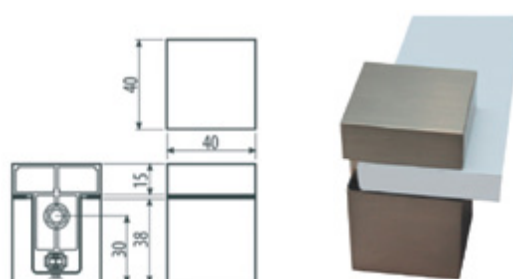
## Nosiče polic

### Nosič polic

Kód	Hloubka	Barva	Nosnost
FI 0314.0035	55 mm	chrom	4 kg
FI 0314.0036		nikl broušený	
FI 0314.0020	75 mm	nikl satén	6 kg
FI 0314.0022		chrom	
FI 0314.0024		šedá RAL 9006	
FI 0314.0032	105 mm	chrom	9 kg
FI 0314.0034		šedá RAL 9006	

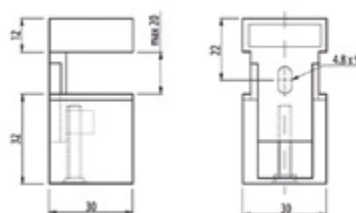


### Nosič polic hranatý



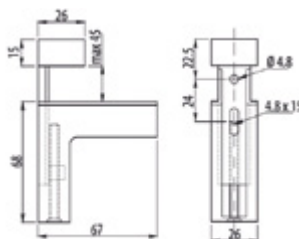
Kód	Hloubka	Barva	Nosnost
FI 0399.0020	40 mm	nerez	4 kg

### Nosič polic hranatý



Kód	Hloubka	Barva	Nosnost
FI 0306.0001	30 mm	chrom mat	4 kg

### Nosič polic hranatý PINOCIO



Kód	Hloubka	Barva	Nosnost
FI 0306.0002	67 mm	nerez	10 kg



## Závěsné kování pro horní skříňky

### Rektifikační kování KILI CHILLI 804



Sada obsahuje:

- 2 ks rektifikačního kování
- 2 ks závěsného plechu

Kód	Montáž	Barva
DJ 0504.0001.1	vruty	bílá



### Rektifikační kování CAMAR 806



- montáž do korpusu pomocí hmoždinek nebo vrutů
- horizontální seřízení 25 mm
- seřízení výšky 28 mm
- nosnost cca 50 kg/ks
- krytky je nutné objednat zvlášť

Kód	Montáž	Orientace
DJ 0502.0003	hmoždinka	pravá
DJ 0502.0004		levá
DJ 0502.0005	vruty	pravá
DJ 0502.0006		levá



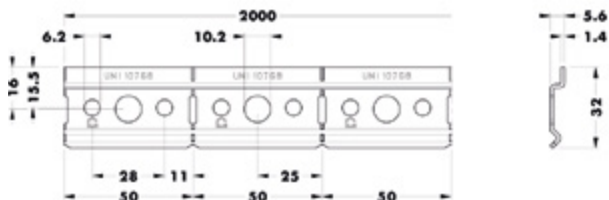
### Krytka rektifikačního kování CAMAR 806



Kód	Barva	Orientace
DJ 0502.0007	bílá	pravá
DJ 0502.0008		levá
DJ 0502.0009	černá	pravá
DJ 0502.0010		levá
DJ 0502.0011	šedá	pravá
DJ 0502.0012		levá
DJ 0502.0013	buk	pravá
DJ 0502.0014		levá
DJ 0502.0015	ořech	pravá
DJ 0502.0016		levá
DJ 0502.0017	javor	pravá
DJ 0502.0018		levá
DJ 0502.0019	kovová	pravá
DJ 0502.0020		levá
DJ 0502.0021	tmavě hnědá	pravá
DJ 0502.0022		levá



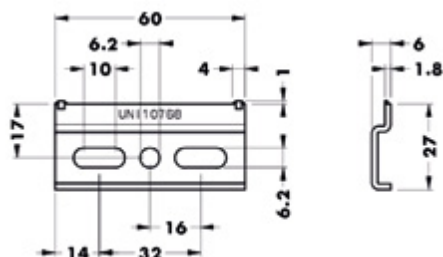
### Závěsný plech CAMAR 874



Závěsný plech je vhodný pro závěsné kování CAMR 806 a CAMAR 818

Kód	Délka
DJ 0504.0037	2000 mm

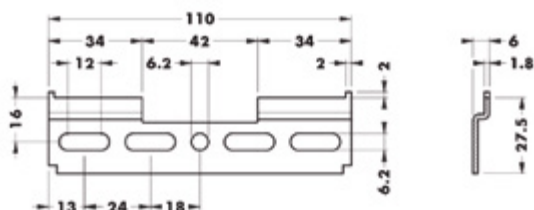
### Závěsný plech CAMAR 875



Závěsný plech je vhodný pro závěsné kování CAMR 806 a CAMAR 818

Kód	Délka
DJ 0504.0005	60 mm

### Závěsný plech CAMAR 890, dvojitý



Závěsný plech je vhodný pro závěsné kování CAMR 806

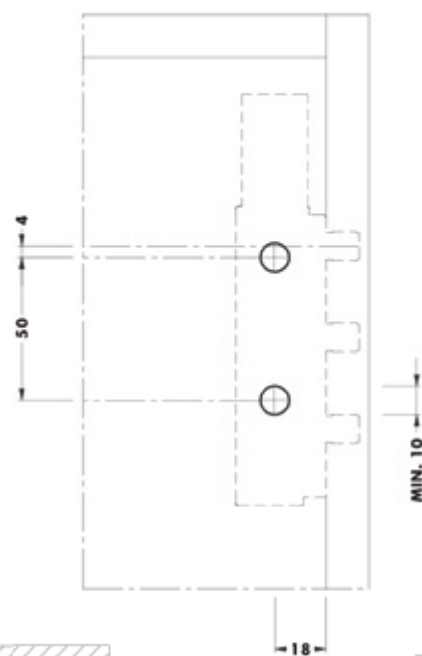
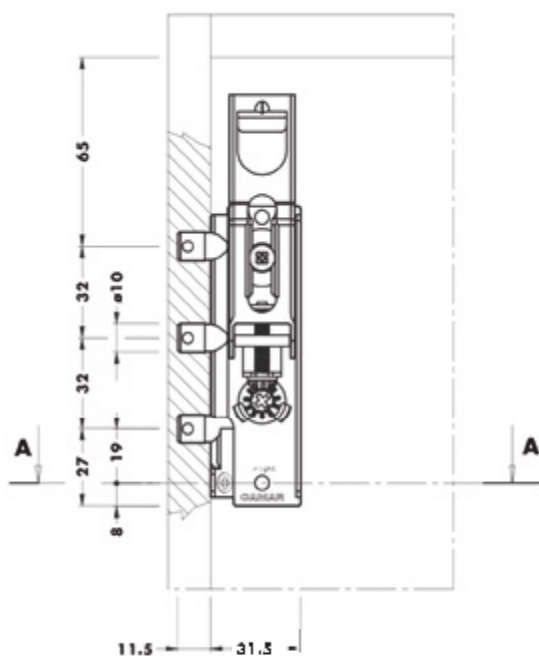
Kód	Délka
DJ 0504.0006	110 mm



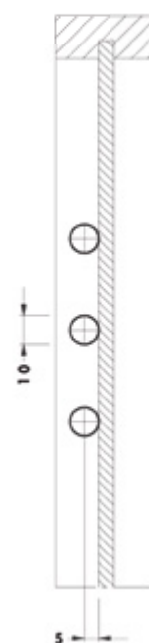
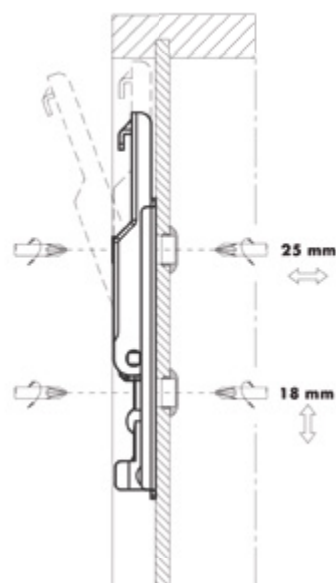
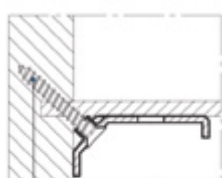
### Rektifikační kování CAMAR 818

- skryté závěsné kování
- odsazení zad od zadní hrany korpusu 15 mm
- nosnost cca 70 kg

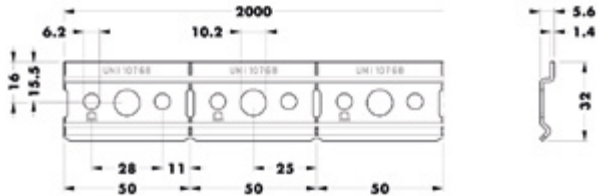
Kód	Orientace
DJ 0599.0021	pravá
DJ 0599.0022	levá



SEZ.A-A



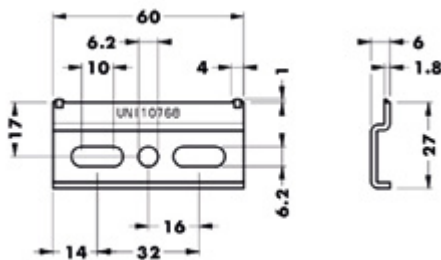
## Závěsný plech CAMAR 874



Závěsný plech je vhodný pro závěsné kování CAMR 806 a CAMAR 818

Kód	Délka
DJ 0504.0037	2000 mm

## Závěsný plech CAMAR 875

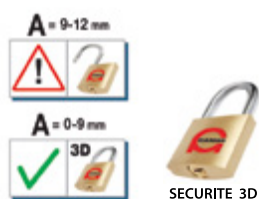


Závěsný plech je vhodný pro závěsné kování CAMR 806 a CAMAR 818

Kód	Délka
DJ 0504.0005	60 mm

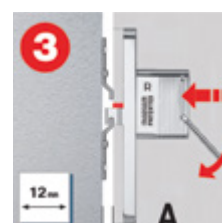
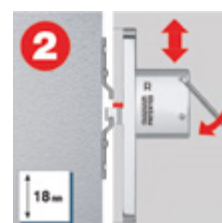
## Rektifikační kování CAMAR 821

- „SECURITE“ při použití bezpečnostních plechů je kování zabezpečeno proti vysazení skříňky
- seřízení hloubky 12 mm
- seřízení výšky 18 mm
- nosnost kování cca 100 kg/ks

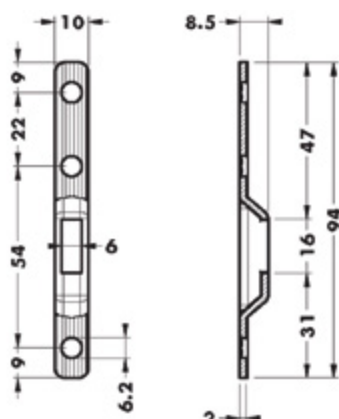


Kód	Orientace
DJ 0599.0060	pravá
DJ 0599.0061	levá

Šířka
12 mm



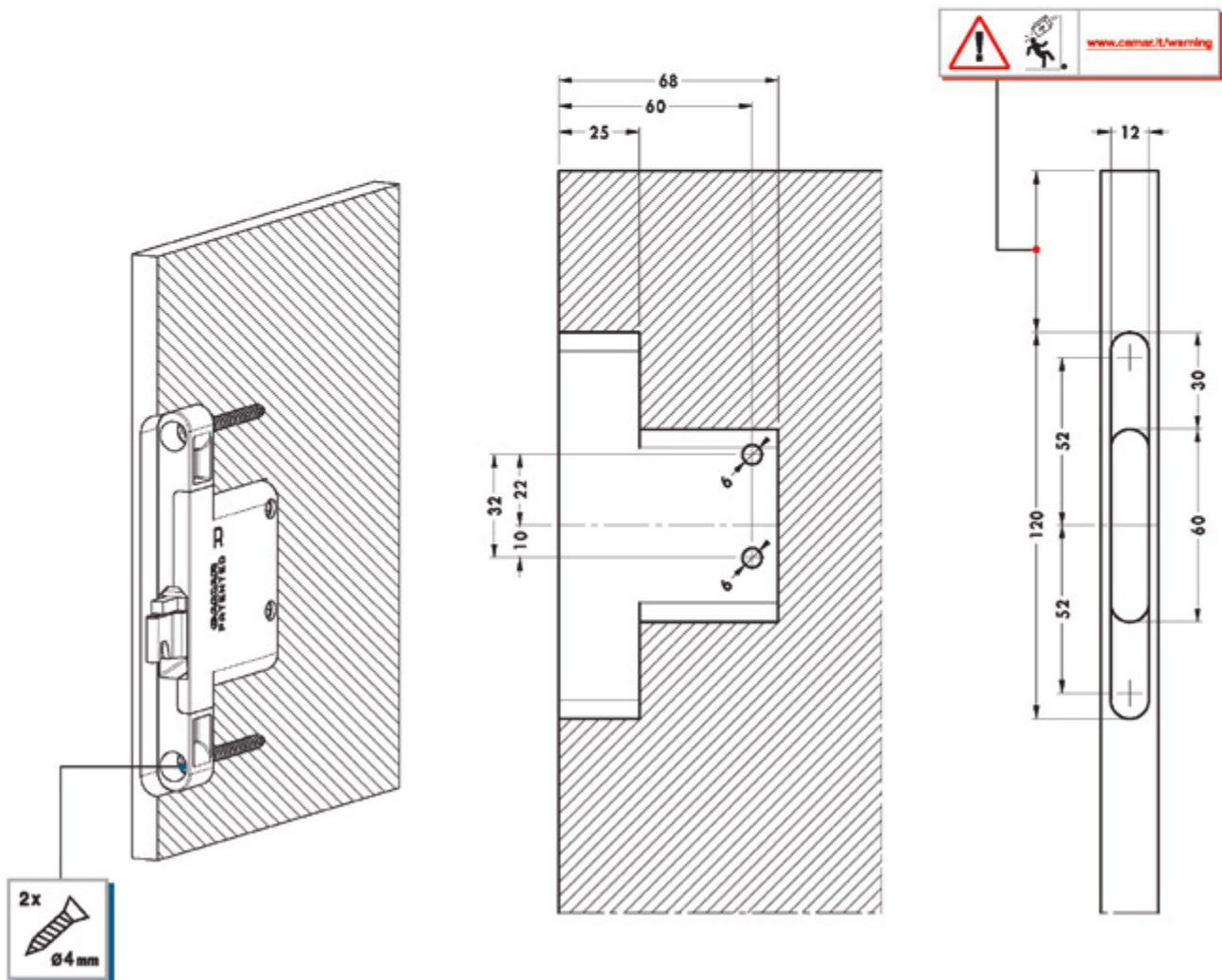
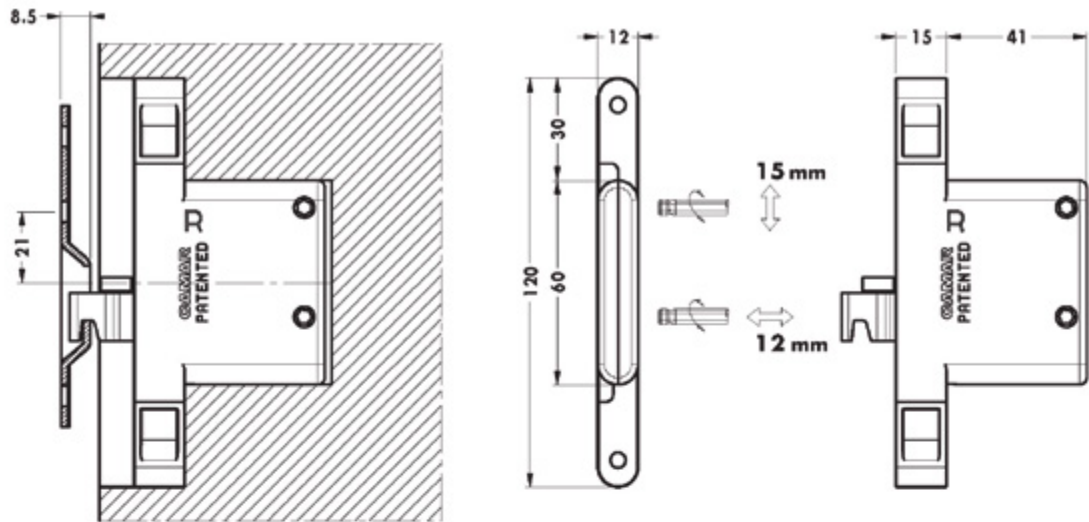
## Závěsný plech CAMAR 895



Kód
DJ 0599.0062

Závěsný plech je vhodný pro závěsné kování CAMR 821

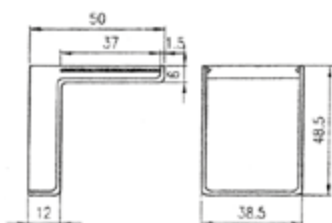
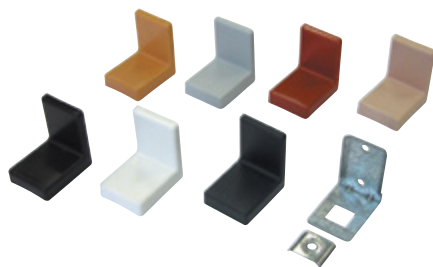
## Technické informace



## Rektifikační kování

Sada obsahuje:

- 1 ks kovový úhelník
- 1 ks protiplech
- 1 ks krytka (plast)



Kód	Barva
DJ 0505.0000	bílá
DJ 0505.0001	hnědá
DJ 0505.0002	buk
DJ 0505.0003	černá
DJ 0505.0004	javor / bříza
DJ 0505.0005	calvados / třešeň
DJ 0505.0007	šedá

## Závěsné kování SAH 5



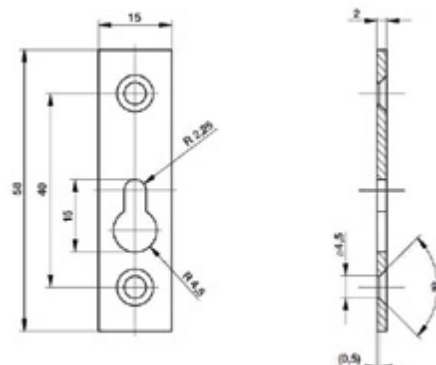
Kód	Materiál	Průměr	Hloubka vrtání
GF 0004.0669	zinek	30 mm	11,5 mm

## Závěsné kování



Kód	Materiál	Průměr	Hloubka vrtání
FH 2905.0730	plast	30 mm	11,5 mm

## Bajonetový závěs



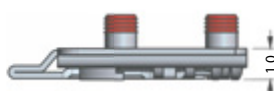
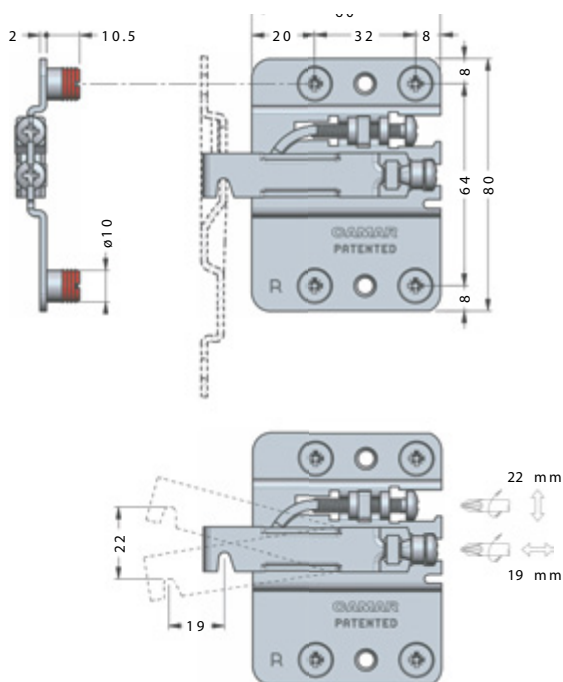
Kód	Povrch
EC 0970.0002	zinek

## Závěsné kování pro spodní skříňky

2

### Rektifikační kování CAMAR 807

- „SECURITE“ – při použití bezpečnostních plechů je kování zabezpečeno proti vysazení skříňky
- seřízení hloubky 19 mm
- seřízení výšky 22 mm
- nosnost kování cca 120 kg/ks
- krytky je nutno objednat zvlášť



Kód	Orientace
DJ 0599.0010	pravá
DJ 0599.0011	levá

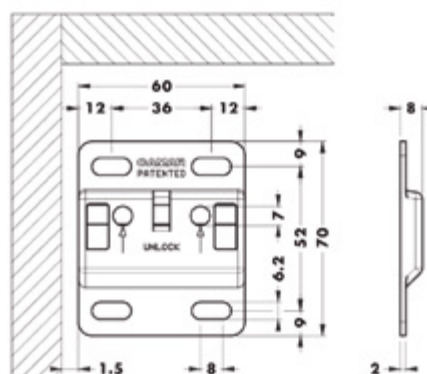


SECURITE 3D

### Krytka rektifikačního kování CAMAR 807 – bílá

Kód	Orientace
DJ 0599.0012	pravá
DJ 0599.0013	levá

### Závěsný plech CAMAR 897



Kód
DJ 0599.0014



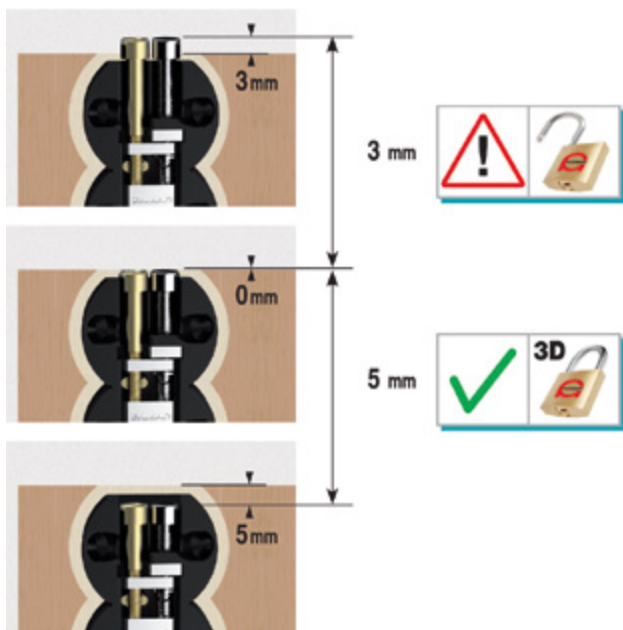
## Závěsné kování pro nástěnné panely

CAMAR®

## Rektifikační kování

## CAMAR 814 / 35

- „SECURITE“ – při použití bezpečnostních plechů je kování zabezpečeno proti vysazení skříňky
- pro nástěnné panely s mezerou 0 mm od zdi
- seřízení hloubky 2 mm
- seřízení výšky 8 mm
- nosnost kování cca 10 kg/ks

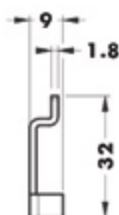
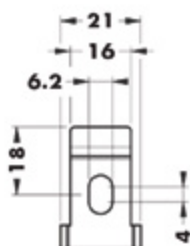


SECURITE 3D

Kód

DJ 0599.0050

## Závěsný plech pro rektifikační kování CAMAR 814 / 35



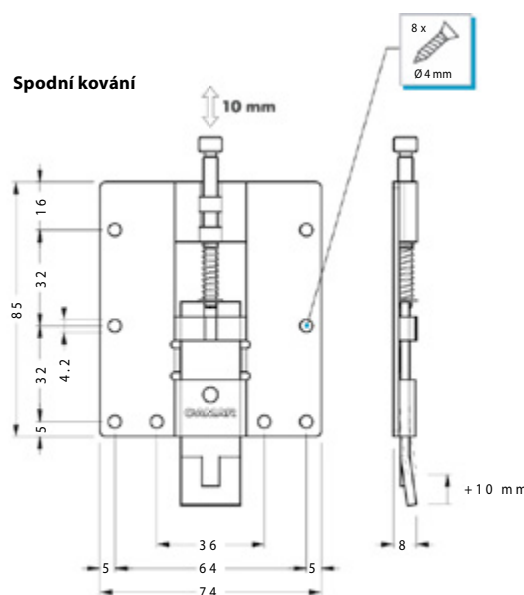
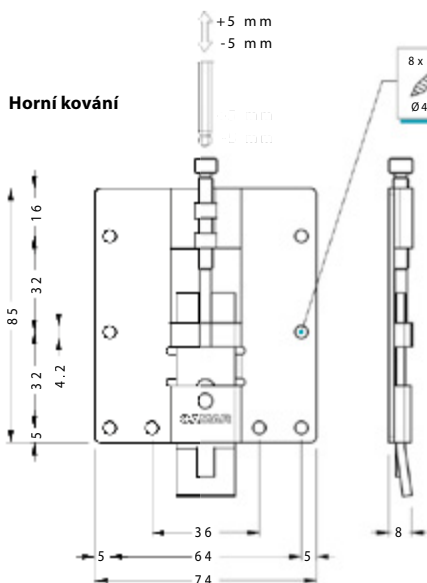
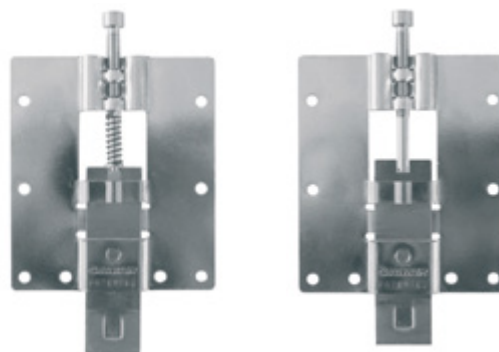
Kód

DJ 0599.0051

## Rektifikační kování

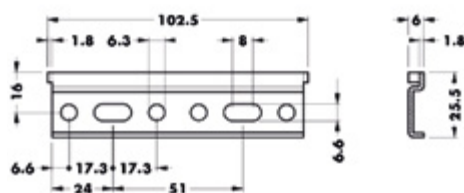
### CAMAR 814

- pro nástěnné panely s mezerou 8 mm od zdi
- seřízení výšky +5 / -5 mm
- nosnost kování cca 50 kg
- nutno použít horní i spodní závěsné kování



Kód	Orientace
DJ 0599.0015	spodní
DJ 0599.0016	horní

## Závěsný plech pro rektifikační kování CAMAR 814



Kód
DJ 0599.0017

## Hmoždinky do zdiva

**KLIMAS**  
 FASTENER TECHNOLOGIES

### Hmoždinka uzlovací, nylon

Použití: beton, plná cihla, cihla keramická děrovaná, vápenopísková cihla, pórobeton

Materiál: nylon

Kód	Délka	Ø vrtání
FE 0721.0603	30 mm	6 mm
FE 0721.0804	40 mm	8 mm
FE 0721.1005	50 mm	10 mm



### Hmoždinka univerzální, nylon

Použití: beton, plná cihla

Materiál: nylon

Kód	Délka	Ø vrtání
FE 0720.0805	50 mm	8 mm
FE 0720.1005		10 mm
FE 0720.1206	60 mm	12 mm
FE 0720.1208	80 mm	



### Hmoždinka rozpěrná univerzální, nylon

Použití: beton, plná cihla, cihla keramická děrovaná

Materiál: nylon

Kód	Délka	Ø vrtání
FE 0723.0603	35 mm	6 mm
FE 0723.0805	50 mm	8 mm
FE 0723.1006	60 mm	10 mm



### Hmoždinka univerzální, nylon

Použití: beton, plná cihla, cihla keramická děrovaná

Materiál: nylon

Kód	Délka	Ø vrtání
FE 0722.0603	35 mm	6 mm
FE 0722.0805	50 mm	8 mm
FE 0722.1006	60 mm	10 mm



**Hmoždinka rozpěrná do sádrokartonu**

Použití: sádrokarton

Materiál: plast



Kód	Délka	Ø vrtání
FE 0724.1005	50 mm	10 mm

**Hmoždinka závrtná do sádrokartonu**

Použití: sádrokarton

Materiál: kov



Kód	Délka
FE 0726.0029	29 mm

**Hmoždinka závrtná do sádrokartonu**

Použití: sádrokarton

Materiál: plast



Kód	Délka
FE 0725.0023	23 mm

