



Kili®
pro nábytek a stavbu

KILI, S.R.O.
Hybešova 1647
664 51 Šlapanice
tel.: 544 228 155
fax.: 544 120 139

KATALOG HLINÍKOVÝCH RÁMEČKŮ A PŘÍSLUŠENSTVÍ

Kombinace typu a provedení rámečku								
typ profilu	01- elox přírodní	02 - elox přírodní kartáčovaný	03 - imitace nerez (INOX)	04 - zlatý satén kartáčovaný	05 - bronz kartáčovaný a leštěný	06 - černý kartáčovaný a leštěný	07 - BRILL (imitace chromu)	08 - BRILL kartáčovaný
S1	ANO	ANO	ANO	ANO	ANO	ANO	ANO	ANO
Z3	ANO	-	-	-	-	-	-	-
S4	ANO	ANO	ANO	ANO	ANO	ANO	ANO	ANO
Z5	ANO	-	ANO	-	-	-	-	-
Z8	ANO	-	-	-	-	-	-	-
S9	ANO	ANO	ANO	ANO	ANO	ANO	ANO	ANO
Z11	ANO	-	-	-	-	-	-	-
Z12	ANO	-	ANO	-	-	-	ANO	ANO
Z13	ANO	-	ANO	-	-	-	-	-
S1-s	ANO	-	-	-	-	-	-	-
S4-s	ANO	-	-	-	-	-	-	-

Kování bude dodáno nejpozději ve stejném termínu jako AL rámečky!

Maximální doporučená velikost skla bez použití příčky:

- široké rámy (Z3, S4, S9, Z12, Z13) – plocha skla do 1,2 m²
- úzké rámy (S1, Z5, Z8 a Z11) – plocha skla do 0,8 m²

U větších oken lze použít příčka:

- pro profily S1 a Z13 lze použít příčka S1-s (elox -01, světlý inox),
- pro profily S9 a S4 lze použít příčka S4-s (pouze elox - 01)

U OSTATNÍCH PROFILŮ A POVRCHŮ JE NUTNO POUŽÍT AKRYLÁTOVÉ SKLO

Posuvné kování:

- kování OKW-086 pro vložená posuvná dvířka lze použít pouze do výšky dveří 1 m
- posuvné kování UNIFUTURE 30 kg a UNIFUTURE 50 kg lze použít pro profily Z3, S4, S9, Z12, Z13
- posuvné kování STANDARD 100 kg lze použít pro libovolný typ profilu kromě Z6

Závěsy jsou standardně vrtány 100mm od vnější hrany!

SKLENĚNÁ VÝPLŇ DO AL DVÍŘEK

Název	typ skla
sklo MASTER CARRE (čtverečky větší)	standardní
sklo KRIZET (čtverečky jemnější)	standardní
sklo MASTERLIGNE (proužky)	standardní
sklo FLUTES čirý (bezbarvý proužek)	standardní
sklo LAKOMAT (mléčné)	standardní
sklo MATELUX (satinato)	standardní
sklo MATELUX (satinato) zelené	standardní
sklo MATELUX (satinato) modré	standardní
sklo ČIRÉ	standardní
sklo ZRCADLO	standardní
sklo LACOBEL 9010 bílé	barevné (neprůhledné)
sklo LACOBEL 1604 světle zelené	barevné (neprůhledné)
sklo LACOBEL 1603 světle modré	barevné (neprůhledné)
sklo LACOBEL 9005 černé	barevné (neprůhledné)
sklo LACOBEL 1014 béžové	barevné (neprůhledné)
sklo LACOBEL 5023 tmavě modré	barevné (neprůhledné)
sklo LACOBEL 1586 červené	barevné (neprůhledné)
sklo LACOBEL 3004 tmavě červené	barevné (neprůhledné)
sklo LACOBEL 1015 světle béžové	barevné (neprůhledné)
sklo LACOBEL 1602 žluté	barevné (neprůhledné)
sklo LACOBEL 1342 tmavě zelené	barevné (neprůhledné)
sklo LACOBEL 1202 fialové	barevné (neprůhledné)

Odpočty pro sklo:

V následující tabulce jsou uvedeny odpočty pro sklo.

profil	S1	S1 BRILL	Z3	S4	S4 BRILL	Z5,Z10	Z8	S9	S9 BRILL	Z11	Z12	Z12 BRILL	Z13	S1-s	S4-s
šířka	27	29	92	29	31	46	27	6	6	7	3	5	79	5	2,5
výška	27	29	92	29	31	46	27	6	6	7	3	5	79	5	2,5

- všechny rozměry jsou uvedeny v mm

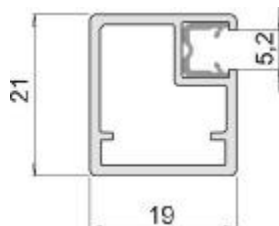
Příklad:

rám z profilu S1 o rozměrech 1000 x 500 mm bude mít sklo o velikosti 972 x 472 mm

KUCHYŇSKÁ DVÍŘKA AL (ÚZKÝ PROFIL) – SKLO

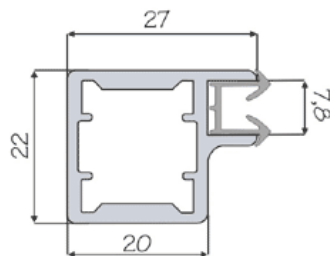


TYP S1



Standardně je dodáváno: kompletní smontovaný rámeček se spojkami a těsněním, včetně vyfrézování otvorů (na závěsy, úchytky, jednoduché klopny a posuvné kování).

Dle požadavku zákazníka: kování (závěsy, klopny, posuvné kování apod.), úchytky. Frézování klopny Lift Advanced HF a jiné frézování na zakázku.

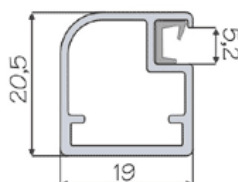
TYP Z5
(obrácený - TYP Z10)

Standardně je dodáváno: kompletní smontovaný rámeček se spojkami a těsněním, včetně vyfrézování otvorů (na závěsy, úchytky, jednoduché klopny a posuvné kování).

Dle požadavku zákazníka: kování (závěsy, klopny, posuvné kování apod.), úchytky. Frézování klopny Lift Advanced HF a jiné frézování na zakázku.



TYP Z8

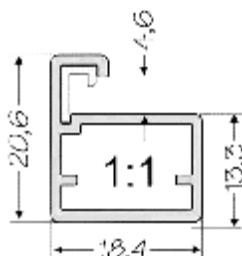


Standardně je dodáváno: kompletní smontovaný rámeček se spojkami a těsněním, včetně vyfrézování otvorů (na závěsy, úchytky, jednoduché klopny a posuvné kování).

Dle požadavku zákazníka: kování (závěsy, klopny, posuvné kování apod.), úchytky. Frézování klopny Lift Advanced HF a jiné frézování na zakázku.

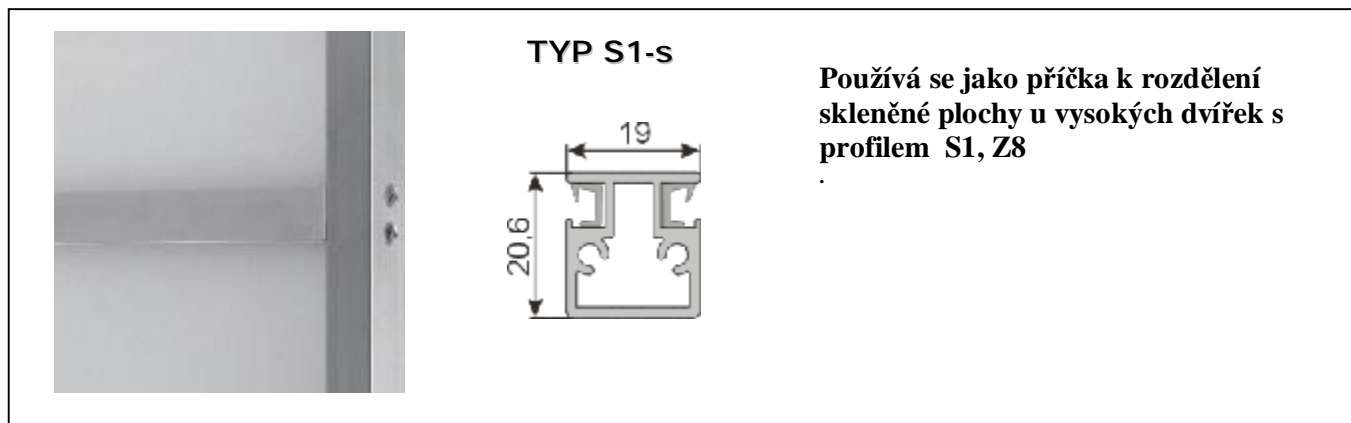


TYP Z11



Standardně je dodáváno: kompletní smontovaný rámeček se spojkami a těsněním, včetně vyfrézování otvorů (na závěsy, úchytky, jednoduché klopny a posuvné kování).

Dle požadavku zákazníka: kování (závěsy, klopny, posuvné kování apod.), úchytky. Frézování klopny Lift Advanced HF a jiné frézování na zakázku.



Používá se jako příčka k rozdělení skleněné plochy u vysokých dvířek s profilem S1, Z8

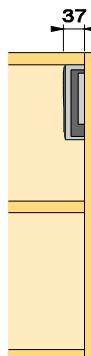
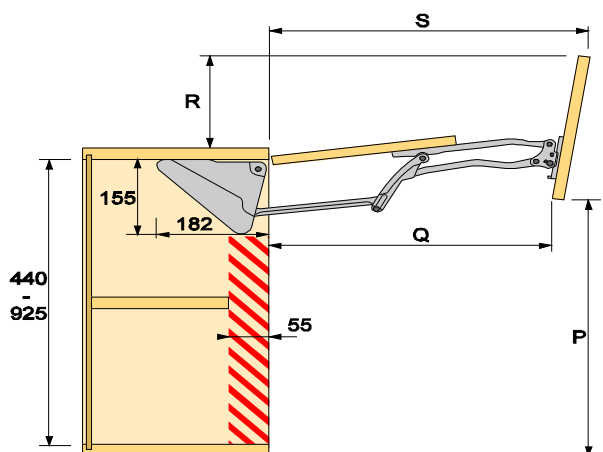
K VÝŠE UVEDENÝM TYPŮM RÁMEČKŮ JE MOŽNO POUŽÍT KOVÁNÍ Z NAŠÍ NABÍDKY:

Kování firmy Hettich !!DOPORUČUJEME!!

Obj. kód	Název zboží
GA 0007.2994	Závěs Hettich Intermat 9936 Alu naložený
GA 0007.7728	Závěs Hettich Intermat 9936 Alu polonal.
GA 0007.7729	Závěs Hettich Internát 9936 Alu vložený
GA 0007.2983	Podložka 0mm INTERMAT 9000
GA 0007.2984	Podložka 1.5mm INTERMAT 9000
GA 0007.2985	Podložka 3mm INTERMAT 9000
GA 0007.2986	Podložka 5mm INTERMAT 9000

Kování Danco

Obj. kód	Název zboží
EC 0141.1001	Závěs Danco clip naložený vč. podložky vrut
EC 0141.1003	Závěs Danco clip polonaložený vč. podložky vrut
EC 0141.1002	Závěs Danco clip vložený vč. podložky vrut



Obj. kód	Název zboží, světlá výška korpusu
	<i>Mechanismus, světlá výška korpusu</i>
GA 0907.9607	mechanismus Lift Advanced sada 550 - 610
GA 0907.9610	mechanismus Lift Advanced sada 610 - 700
GA 0907.9614	mechanismus Lift Advanced sada 700 - 770
GA 0907.9615	mechanismus Lift Advanced sada 770 - 925
GA 0907.9601	Adaptér pro hliníkový rámový profil
	<i>Pneumatické tlačné pružiny</i>
GA 0907.9628	Lift advanced 400N
GA 0907.9630	Lift advanced 450N
GA 0907.9632	Lift advanced 500N
GA 0907.9635	Lift advanced 550N
GA 0907.9637	Lift advanced 600N
GA 0907.9644	Lift advanced 650N
GA 0907.9645	Lift advanced 700N
GA 0907.9650	Lift advanced 800N

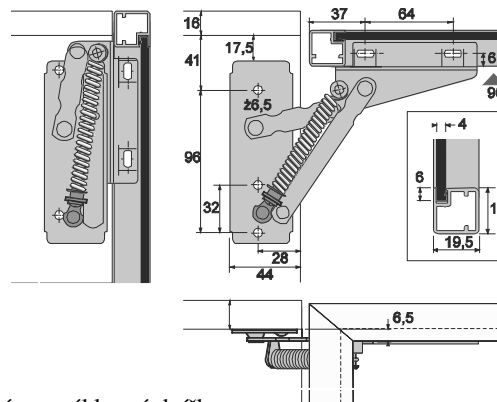
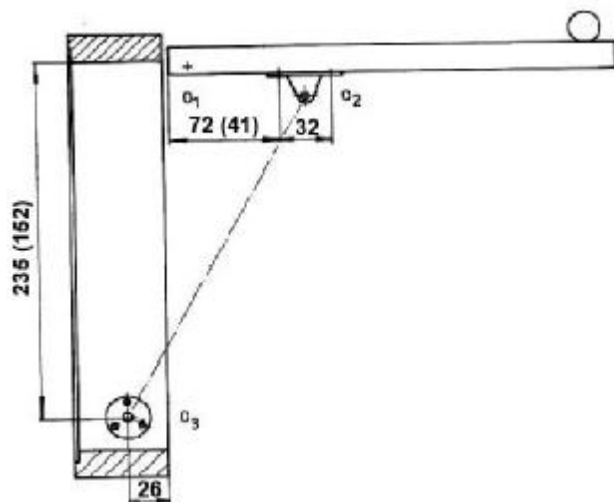
Světlá výška korpusu [mm]	Rozměr				
	P [mm]	Q [mm]	R [mm]	S [mm]	U [mm]
550-610	468	404	163	547	385
610-700	506	418	141	494	415
700-770	544	439	138	522	445
770-925	582	457	126	547	475

Pro výklopné kování Lift Advanced HF je třeba samostatně objednat pneumatické tlačné pružiny dle následující tabulky:

Výpočet hmotnosti 1křídla:

$(\text{šířka dvířek [m]} * 2 * 0,33) + (\text{výška dvířek [m]} * 2 * 0,33) + (\text{šířka dvířek [m]} * \text{výška dvířek [m]} * 10)$

Světlá výška korpusu	Objednací číslo Hettich / váhová kategorie dvířek [kg]								
	GA0907.9626	GA0907.9628	GA0907.9630	GA0907.9632	GA0907.9635	GA0907.9637	GA0907.9644	GA0907.9645	GA0907.9647
	od - do	od - do	od - do	od - do	od - do	od - do	od - do	od - do	od - do
550-610	3,5 - 4,7	4,2 - 5,4	5,1 - 6,1	5,9 - 7,1	7,0 - 8,3	8,2 - 9,5	9,0 - 10,4	10,1 - 11,3	11,3 - 12,3
610-700	3,6 - 4,8	4,4 - 5,8	5,6 - 6,8	6,0 - 7,6	7,2 - 8,2	7,8 - 9,4	9,0 - 10,2	10,0 - 11,4	11,2 - 11,6
700-770	4,0 - 4,6	4,5 - 5,2	5,0 - 6,0	5,8 - 6,7	6,6 - 7,7	7,4 - 8,5	8,2 - 9,4	9,3 - 10,3	10,5 - 11,0
770-925	xxxxxxxxxxxx	3,8 - 5,0	4,8 - 5,8	5,4 - 6,2	6,0 - 7,0	6,7 - 7,7	7,6 - 8,6	8,5 - 9,4	9,4 - 10,0



Výpočet síly plynové vzpěry [F]: $F=G*(H-28)/177*X$
 G-hmotnost dvířek vč.úchytky; H-výška dvířek (mm),
 X-počet vzpěr (ks)

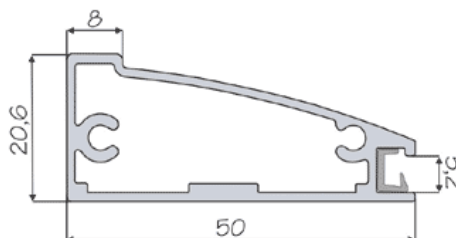
Kování pro výklopná dvířka

Obj. kód	Název zboží
GA 0007.9390	Hettich Lift 90 Alu
FI 0710.0001	Plynová vzpěra GAMMA 30N-K1
FI 0710.0002	Plynová vzpěra GAMMA 60N-K1
FI 0710.0003	Plynová vzpěra GAMMA 80N-K1
FI 0710.0005	Plynová vzpěra GAMMA 100N-K1
FI 0710.0006	Plynová vzpěra GAMMA 120N-K1
FI 0710.0004	Plynová vzpěra GAMMA 80N (krátká)
FI 0710.0030	Koncovka plynové vzpěry pro AL dvířka
FI 0700.0011	Systém Klok (systém Huwil) pro AL dvířka

KUCHYŇSKÁ DVÍŘKA AL (ŠIROKÝ PROFIL) - SKLO



TYP Z3

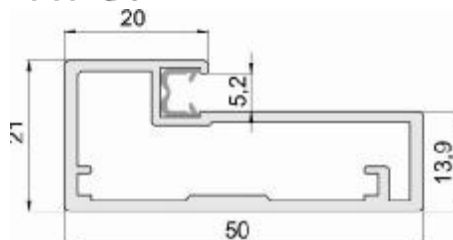


Standardně je dodáváno: kompletní smontovaný rámeček se spojkami a těsněním, včetně vyfrézování otvorů (na závěsy, úchytky, jednoduché klopny a posuvné kování).

Dle požadavku zákazníka: kování (závěsy, klopny, posuvné kování apod.), úchytky. Frézování klopny Lift Advanced HF a jiné frézování na zakázku.



TYP S4

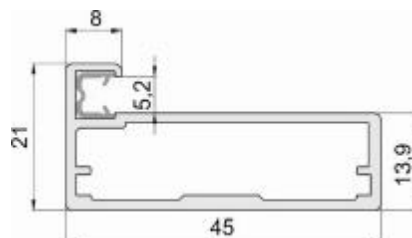


Standardně je dodáváno: kompletní smontovaný rámeček se spojkami a těsněním, včetně vyfrézování otvorů (na závěsy, úchytky, jednoduché klopny a posuvné kování).

Dle požadavku zákazníka: kování (závěsy, klopny, posuvné kování apod.), úchytky. Frézování klopny Lift Advanced HF a jiné frézování na zakázku.



TYP S9

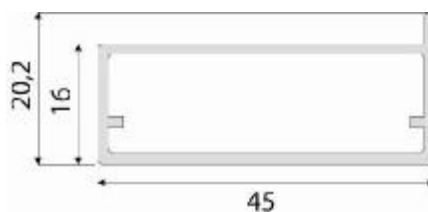


Standardně je dodáváno: kompletní smontovaný rámeček se spojkami a těsněním, včetně vyfrézování otvorů (na závěsy, úchytky, jednoduché klopny a posuvné kování).

Dle požadavku zákazníka: kování (závěsy, klopny, posuvné kování apod.), úchytky. Frézování klopěn Lift Advanced HF a jiné frézování na zakázku

TYP Z12 (slouží pro nalepení skla)

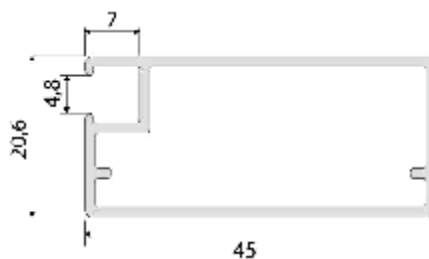
při dodávce rámečku se sklem nutno počítat s prodlouženou dodací lhůtou a to o 5 pracovních dní oproti standardní lhůtě.



Standardně je dodáváno: kompletní smontovaný rámeček se spojkami a těsněním, včetně vyfrézování otvorů (na závěsy, úchytky, jednoduché klopny a posuvné kování).

Dle požadavku zákazníka: kování (závěsy, klopny, posuvné kování apod.), úchytky. Frézování klopěn Lift Advanced HF a jiné frézování na zakázku.

TYP Z13

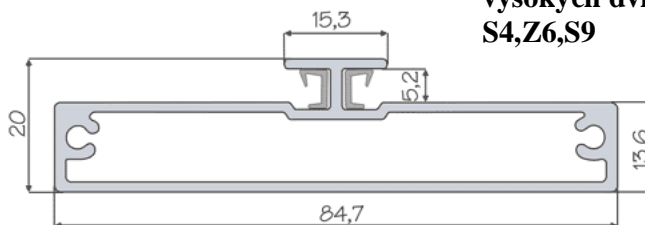


Standardně je dodáváno: kompletní smontovaný rámeček se spojkami a těsněním, včetně vyfrézování otvorů (na závěsy, úchytky, jednoduché klopny a posuvné kování).

Dle požadavku zákazníka: kování (závěsy, klopny, posuvné kování apod.), úchytky. Frézování klopěn Lift Advanced HF a jiné frézování na zakázku.

TYP S4-s

Používá se jako příčka k rozdělení skleněné plochy u vysokých dveří s profilem S4,Z6,S9



K VÝŠE UVEDENÝM TYPŮM RÁMEČKŮ JE MOŽNO POUŽÍT STANDARDNÍ KOVÁNÍ Z KILI KOLEKCE! Z NAŠEHO SORTIMENTU VYBÍRÁME:

Závěsy Tekno

Obj. kód	Název zboží	Obj. kód	Název zboží
EC 0101.1001	Závěs naložený + podložka Tekno	EC 0180.0000	Patka pro Tekno 2mm - clip
EC 0101.1002	Závěs naložený Tekno - clip	EC 0180.0001	Patka pro Tekno 4mm - clip
EC 0121.9000	Závěs naložený Tekno s hydr. pístem – clip	EC 0180.0006	Patka pro Tekno 2mm s eurem - clip
EC 0102.1000	Závěs polonaložený Tekno	EC 0180.0002	Patka pro Tekno 2mm
EC 0102.1001	Závěs polonaložený Tekno - clip	EC 0180.0003	Patka pro Tekno 4mm
EC 0103.1000	Závěs vložený Tekno		
EC 0103.1001	Závěs vložený Tekno - clip		

Podložky Tekno

Závěsy Hettich

Obj. kód	Název zboží	Obj. kód	Název zboží
GA 0007.3905	Závěs INTERMAT naložený ,125°otevření	GA 0007.2983	Podložka 0mm INTERMAT 9000
GA 0007.3936	Závěs INTERMAT naložený -30°	GA 0007.2984	Podložka 1.5mm INTERMAT 9000
GA 0007.7643	Závěs INTERMAT naložený -45°	GA 0007.2985	Podložka 3mm INTERMAT 9000
GA 0007.7690	Závěs INTERMAT naložený 30°	GA 0007.2986	Podložka 5mm INTERMAT 9000
GA 0004.8049	Závěs INTERMAT klip.naložený – úhel 110°		
GA 0004.8051	Závěs INTERMAT klip.polonal. – úhel 110°		
GA 0004.8052	Závěs INTERMAT klip.vložený – úhel 110°		
GA 0006.0200	Závěs INTERMAT naložený Push-to-Open		
GA 0006.0201	Závěs INTERMAT polonal. Push-to-Open		
GA 0006.0202	Závěs INTERMAT vložený Push-to-Open		

Podložky Hettich

Otevírání bez úchytek

Obj. kód	Název zboží
GA 0004.0308	Magnet pro otvírání dveří bez úchytek
GA 0006.0230	Magnet Push-to-Open
GA 0006.0233	Tlumič Push - to - Open universal

Kování pro sklopná (barová) dvířka

Obj. kód	Název zboží
FI 0700.0009	System Klok Huwil
GA 0001.6173	Brzda sklopných dv. Hettich Klasik D/300
GA 0001.6175	Brzda sklopných dv. Hettich Klasik D/400

Kování pro výklopná dvířka

Obj. kód	Název zboží
GA 0004.0721	Lift exact souprava
GA 0007.9389	Lift 90 - výklopné kování
GA 0007.9397	Lift junior 90 - výklopné kování

PRO SORTIMENT ÚZKÝCH I ŠIROKÝCH RÁMŮ NABÍZÍME:

KOVÁNÍ PRO POSUVNÁ AL DVÍŘKA - NALOŽENÁ

Obj. kód	Název zboží
FA 2121.2012	kování OKZ-087 naložená Al dvířka - 1křídlo
FA 2122.2001	lišta horní PWG-084 pro naložená Al dvířka
FA 2122.2002	lišta dolní PWD-085 pro naložená Al dvířka

Provedení: Al Nosnost: 25 kg Délka lišt: 2,5m

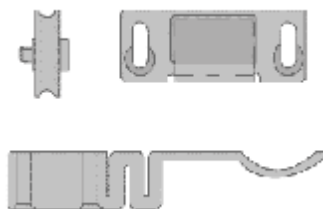
Upozornění: Kování OKZ-087 je vhodné pro dvířka do max. výšky 1m.
Kování není možno použít pro rámečky Z2 a Z6.



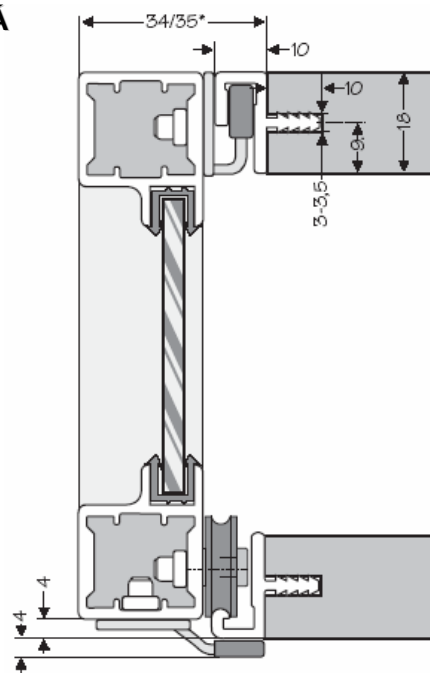
PWG-084



PWD-085



* platí pro rámeček Z5



KOVÁNÍ PRO POSUVNÁ AL DVÍŘKA - VLOŽENÁ

Obj. kód	Název zboží
FA 2121.2013	sada kování OKW-086 pro vlož.dvířka - 1křídlo
FA 2122.1405	lišta horní PWG-092 pro vlož.dvířka-dvojitá
FA 2122.1403	lišta horní PWG-082 pro vlož.dvířka-jednoduchá
FA 2122.1404	lišta dolní PWD-083 pro vlož.dvířka-dvojitá
FA 2122.1402	lišta dolní PWD-088 pro vlož.dvířka-jednoduchá

Provedení: Al
Nosnost: 25 kg
Délka lišt: 3,5m

Upozornění: Kování OKW-086 je vhodné pro dvířka do max. výšky 1m.
Kování není možno použít pro rámeček Z6.



PWD-088



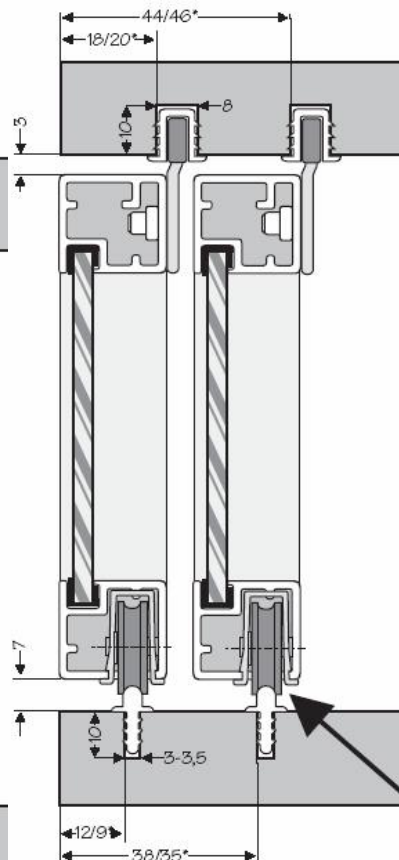
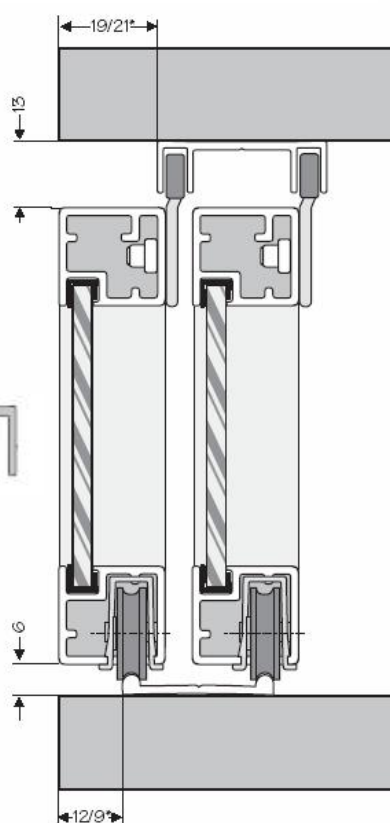
PWG-082



PWD-083



PWG-092



* platí pro rámeček Z5